

DUSCHSYSTEME | SHOWER SYSTEMS

DESIGNVERBUND 112 | DESIGN SERIES 112

DESIGNVERBUND 112 – mehr Raum für Individualität und Funktionalität

DESIGN SERIES 112 – creating scope for greater individuality and functionality

Duschbeschläge für jede Einbausituation

Eine Serie, die alles vereint: stylisches Design, durchdachte Technik, Funktionalität. Mit Beschlägen vom DESIGNVERBUND 112, die optisch perfekt aufeinander abgestimmt und so vielfältig einsetzbar sind, lassen sich Glasduschen für jede Badsituation einfach und ideenreich realisieren.

Shower fittings for all installation situation

A series that has it all – stylish design, sophisticated technology and functionality. Fittings of DESIGN SERIES 112 offers the perfect harmonization and diversity in one design, allowing you to achieve the ideal solution for almost every situation.



Systemmerkmale

- komplette Beschlagsfamilie im zeitlos modernen Design
- Pendeltürbeschläge mit mehrfach und stufenlos einstellbarer Nullstellung
- nicht sichtbare Verschraubungen
- nicht sichtbare Kappenbefestigungen
- Türgriffe in passendem Design
- große Oberflächenvielfalt
- einfache Montage

System features

- complete fitting series in timeless modern design
- double-action door fittings with adaptable and infinitely variable zero positioning
- non-visible screws
- non-visible cap mountings
- door handles in design
- high range of surfaces
- easy installation



reddot award
winner

6 JAHRE GARANTIE
YEARS WARRANTY

** long life product **



Pendeltürsysteme
Double-Action Door Systems



Faltdürsysteme
Folding Door Systems



Anschlagtürsysteme
Single-Action Door Systems



Anschlagtürsysteme
mit Hebe-Senk-Funktion
Single-Action Door Systems
with Lift-Lower-Funktion



Walk-in Systeme
Walk-in Systems


Große Vielfalt an Sonderoberflächen

Broad range of surface finishes




BF 112, Smoke Chrom
BF 112, smoke chrome



 BO 112, Weiß matt, RAL 9016 pulverbeschichtet
BO 112, white matt, RAL 9016 powder coated



 BF 112, Perlgold (1036) pulverbeschichtet
BF 112, pearl gold (1036) powder coated

Sonderoberflächen am Beispiel BO 112 | Special surfaces – exemplified by the BO 112 range



1
Smoke Chrom
smoke chromed



2
Braun C34
dark bronze



3
Schwarz (9005) matt
black matt



4
Weiß (9016) matt
white matt



5
Kieselgrau (7032)
pebble grey



6
Elfenbein (1014)
ivory



7
Umbra Grau (7022)
umbra grey



8
Perlgold (1036)
pearl gold

Weitere Oberflächen, wie z. B.
vergoldet 24 Karat, Nickel matt/
glänzend nur auf Anfrage

Further surfaces such as gold
plated 24 carat, nickel matt/glossy
only on request

BF 112



Optimales Handling – makellose Ästhetik

Dank der mehrfach und stufenlos einstellbaren Nullstellung lassen sich Pendeltürduschen im Handumdrehen montieren – mit kleinstmöglichem Spaltmaß, auch ohne Dichtungen. Das zeitlose Design, verdeckte Verschraubungen und ein passender Türgriff runden das harmonische Erscheinungsbild ab.

Optimal handling – immaculate aesthetics

Thanks to their adaptable, infinitely variable zero positioning, double-action door shower systems can be installed in next to no time – the smallest of gaps ensured, even without seals. The timeless design, non-visible fixings, and the matching door handle round off a truly harmonious appearance.



Band Glas/Wand 90°, eins. Anschraubplatte
Hinge glass/wall 90°, single-sided fixing plate



Band Glas/Glas 180°
Hinge glass/glass 180°



Band Glas/Glas 90°
Hinge glass/glass 90°



Türgriff eckig, beidseitig
Door handle rectangular, both sides

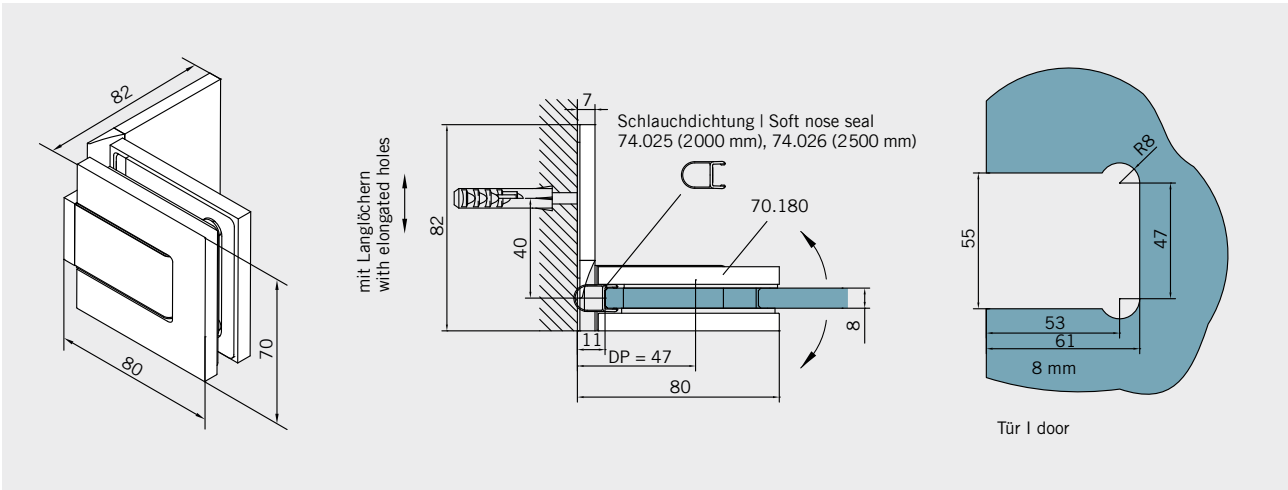
Max. Türbreite | Max. door width
1000 mm (H: 2000 mm, 8 mm Glas | glass)



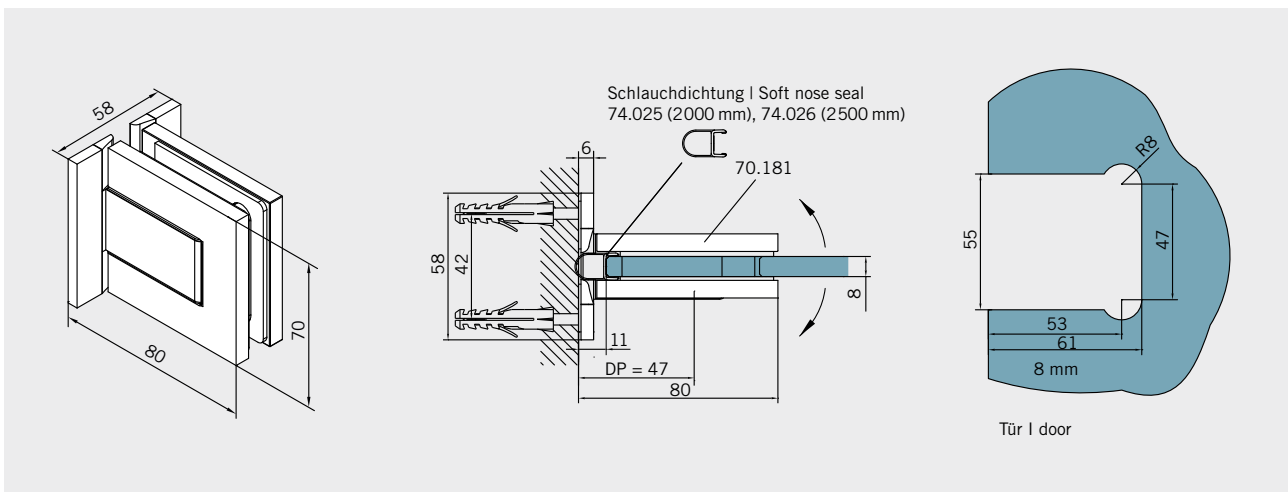
BF 112



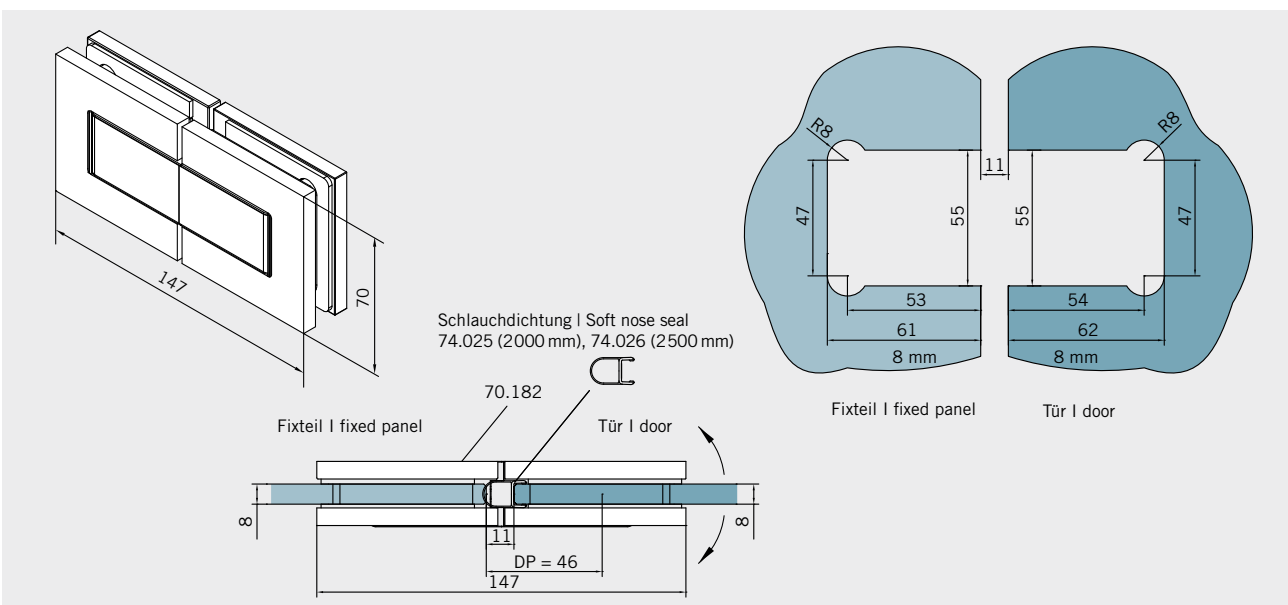
70.180



70.181



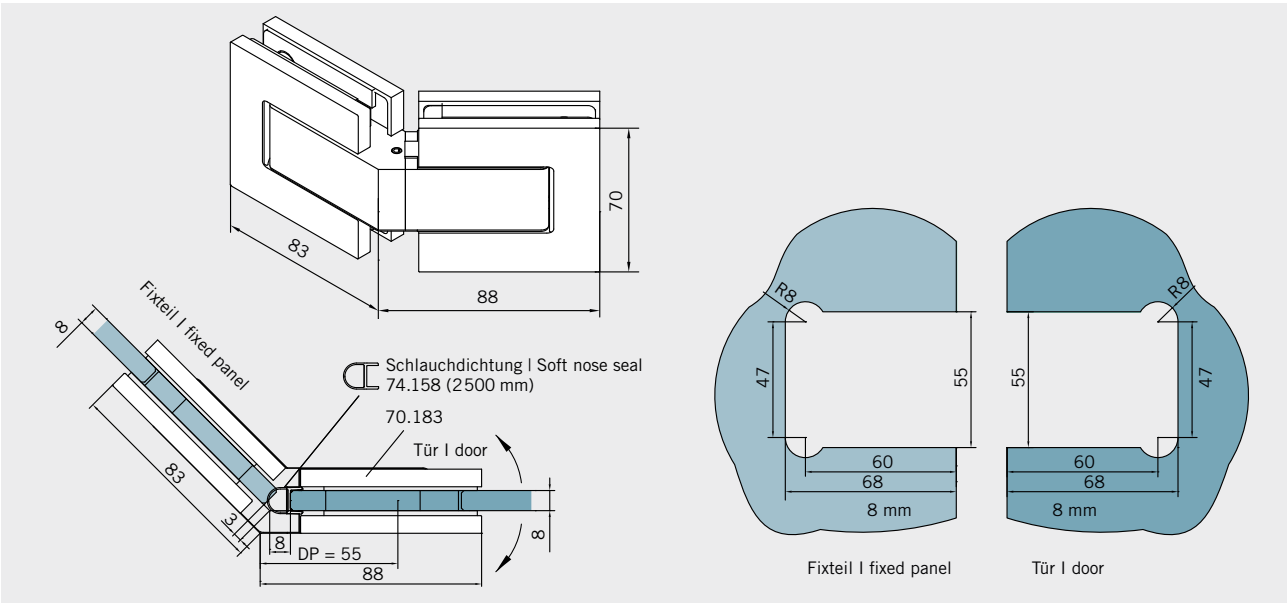
70.182



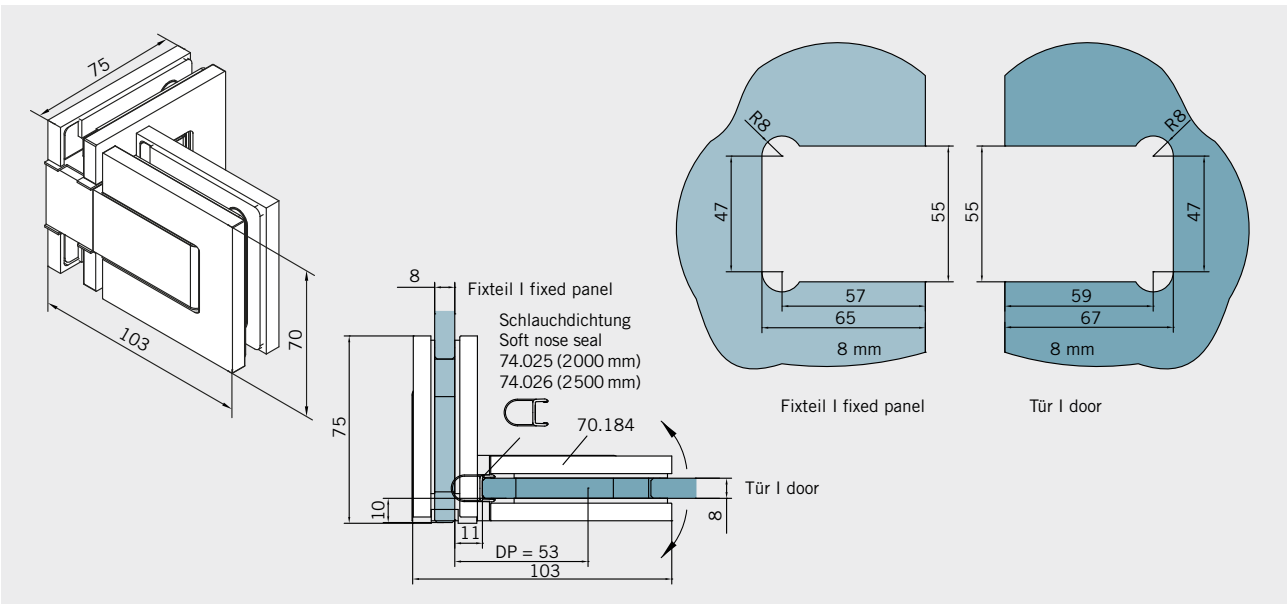
BF 112



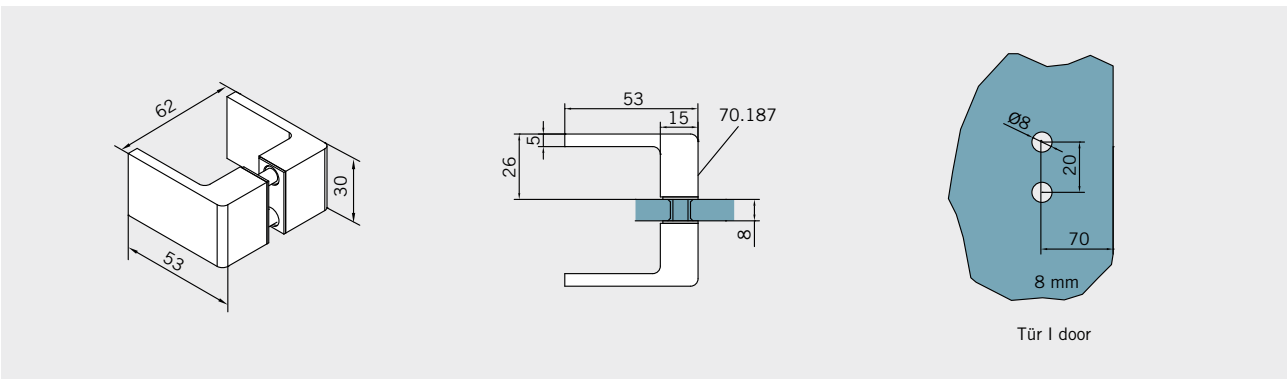
70.183



70.184



70.187



BF 112 XL



Bewährtes Design – für höhere Beanspruchung

BF 112 XL ist die Erweiterung der bekannten BF 112 Beschlagsfamilie, mit der nun auch großdimensionierte Glasduschen in 10/12 mm Glasstärke realisiert werden können. Neben den technischen Eigenschaften entsprechen die XL-Beschläge auch in der Baugröße 1:1 den BF 112 Standardbeschlägen.

Established design – for higher demands

An extension of the popular BF 112 family of fittings, the BF 112 XL enables the installation of larger-dimensioned glass shower cubicles with glass thicknesses of 10/12 mm. Offering the same technical excellence, the XL fittings are also a 1:1 match with the BF 112 in terms of model size.



Band Glas/Wand 90°, eins. Anschraublasche
Hinge glass/wall 90°, single-sided fixing plate



Band Glas/Wand 90°, beids. Anschraublasche
Hinge glass/wall 90°, double-sided fixing plate



Band Glas/Glas 180°
Hinge glass/glass 180°



Winkel Glas/Wand 90°
Bracket glass/wall 90°

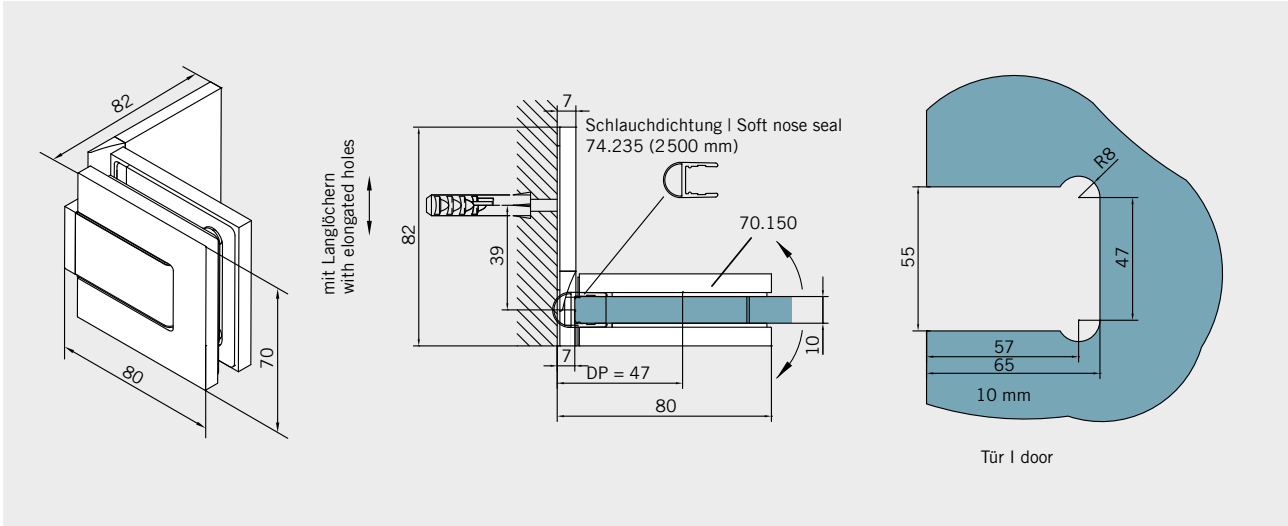
Max. Türbreite | Max. door width
1 200 mm (H: 2 000 mm, 10 mm Glas | glass)
1 000 mm (H: 2 000 mm, 12 mm Glas | glass)



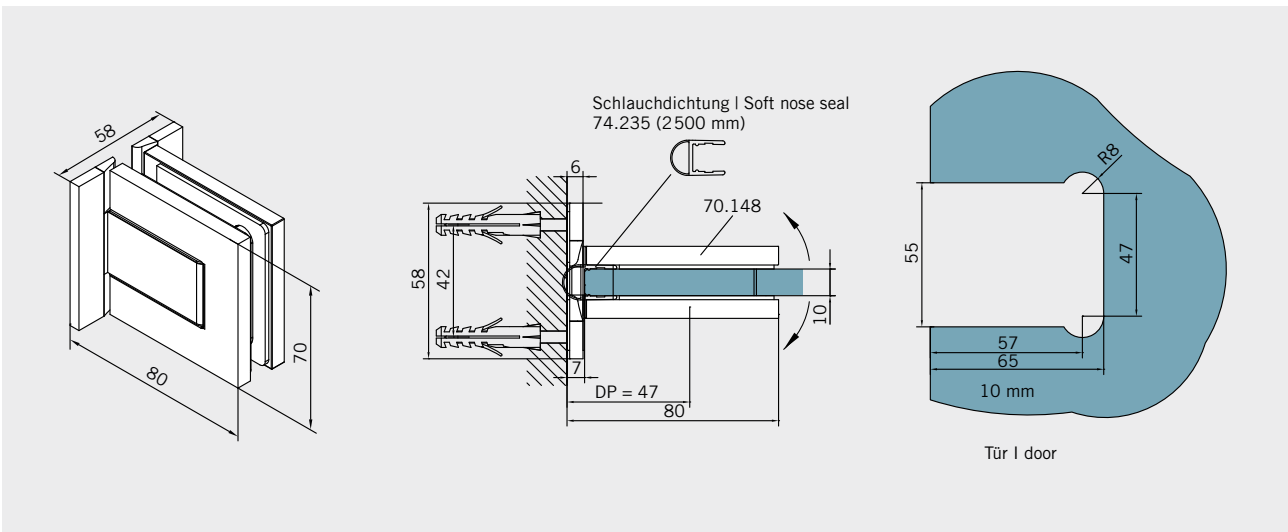
BF 112 XL



70.150



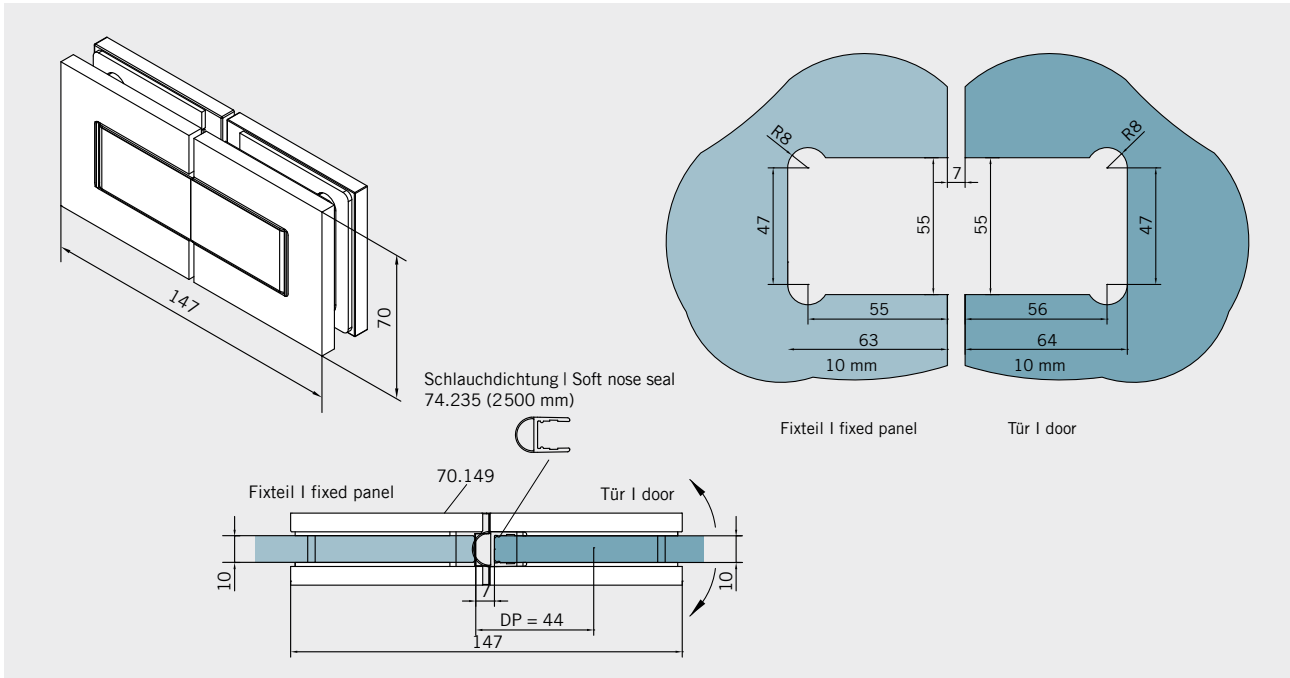
70.148



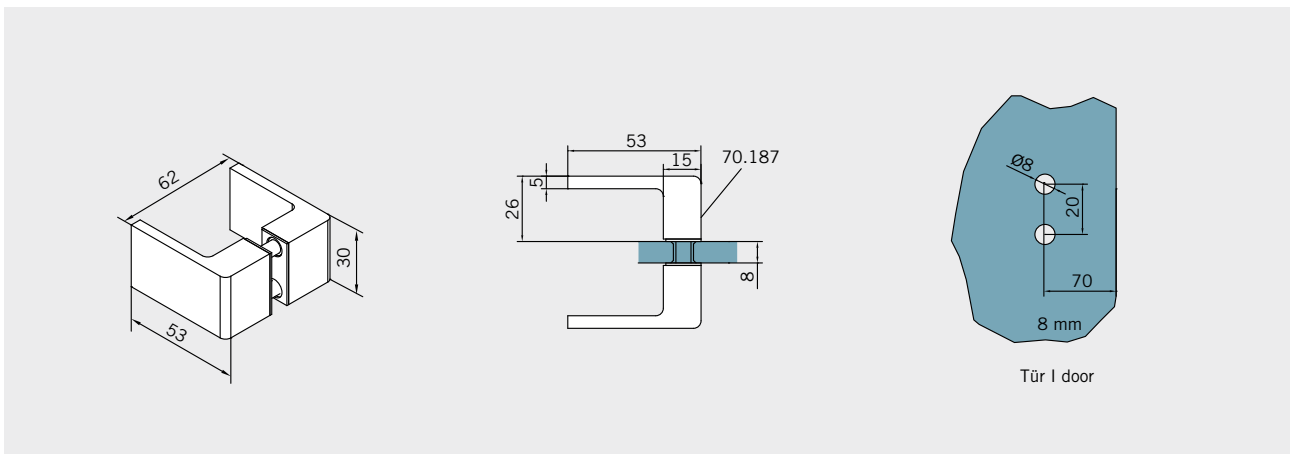
BF 112 XL



70.149



70.187



BF 112



Faltduschen – für jeden Platzbedarf

Mit den Falttürbeschlägen lässt sich ein optimaler barrierefreier Zugang zur Dusche schaffen, besonders in kleinen Bädern. Glasduschen und Wannenaufsätze werden per Faltechnik platzsparend an der Wand geparkt. Vorteil: Raumgewinn, Bewegungsfreiheit und eine großzügige Optik. Es lassen sich sogar Faltduschen bis 1200 mm Breite* realisieren.

Folding showers – for any space

An optimal barrier-free entrance can be realized with folding door fittings, especially in small bathrooms. Glass shower enclosures and tray-mounted panels are stacked against the wall for maximum spatial efficiency, creating more freedom of movement and attractive visual openness within the bathroom. Folding showers with a width till 1200 mm* can also be realized.



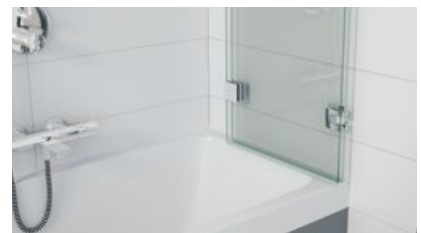
Faltband Glas/Glas 180° (außen)
Folding hinge glass/glass 180° (outside)



Faltband Glas/Glas 180° (innen)
Folding hinge glass/glass 180° (inside)



Band Glas/Wand 90°, eins. Anschraublasse
Hinge glass/wall 90°, single-sided fixing plate



Badewannenaufsatz
Bathtub application

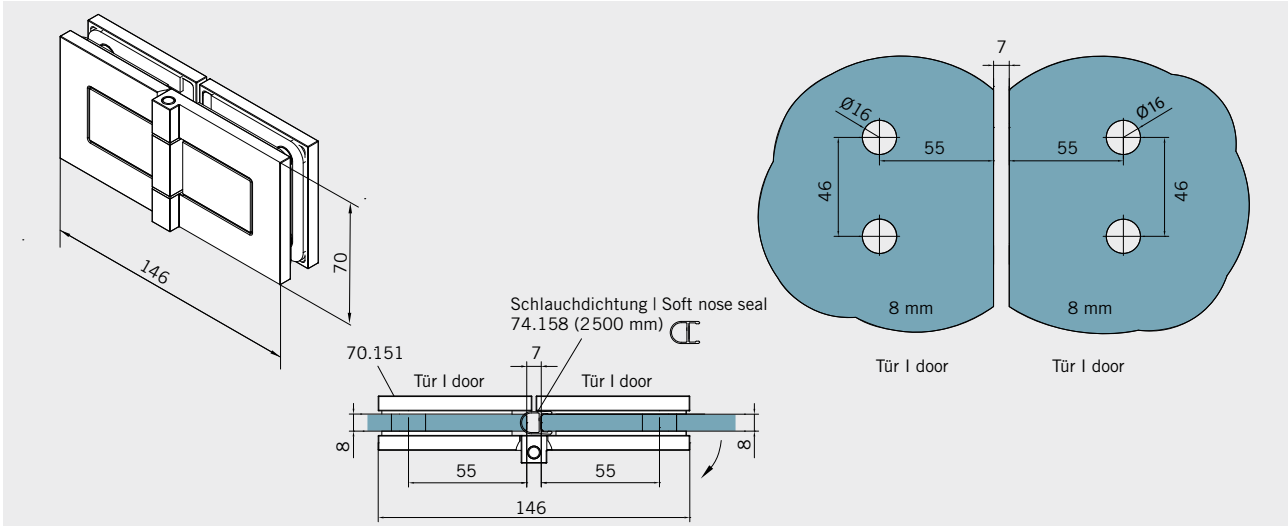
Max. Türbreite | Max. door width
1000 mm (H: 2000 mm, 8 mm Glas | glass, bis 45 kg)
1200 mm (H: 2000 mm, 8 mm Glas | glass, 45–60 kg*)



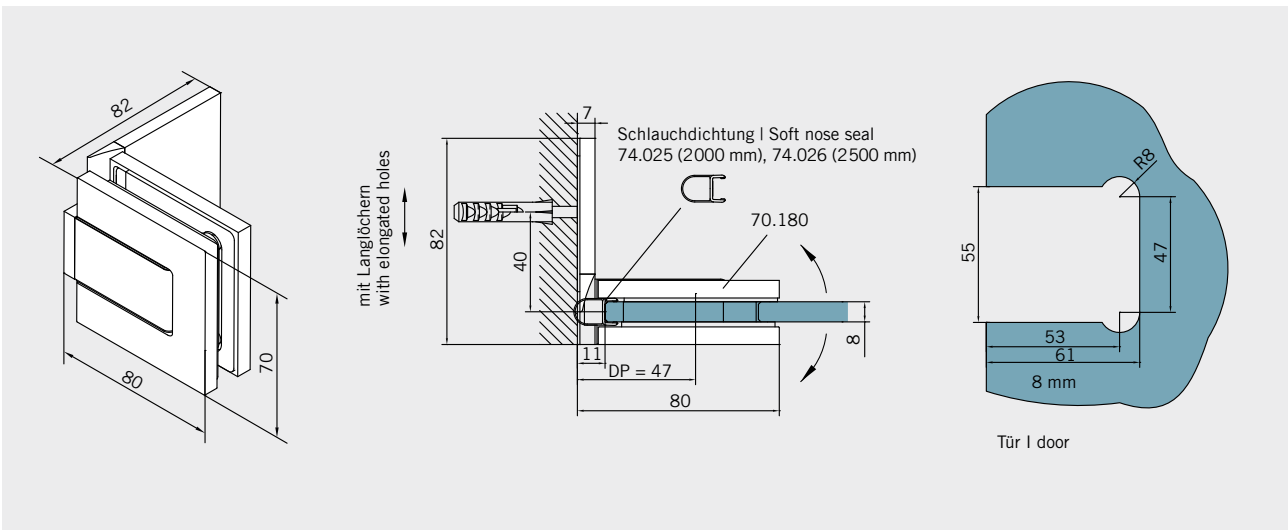
BF 112



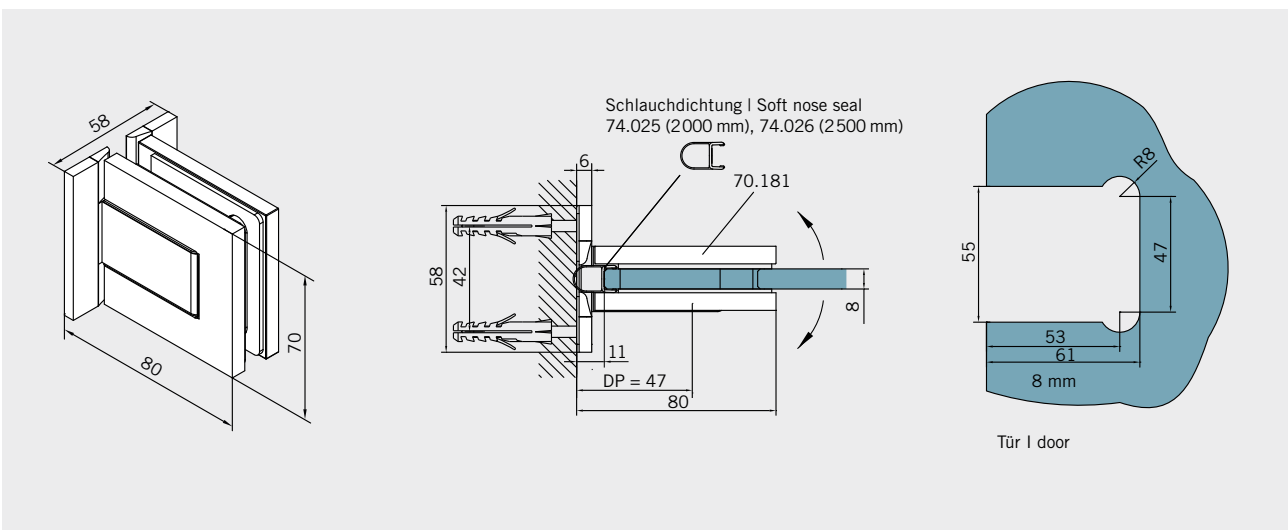
70.151



70.180



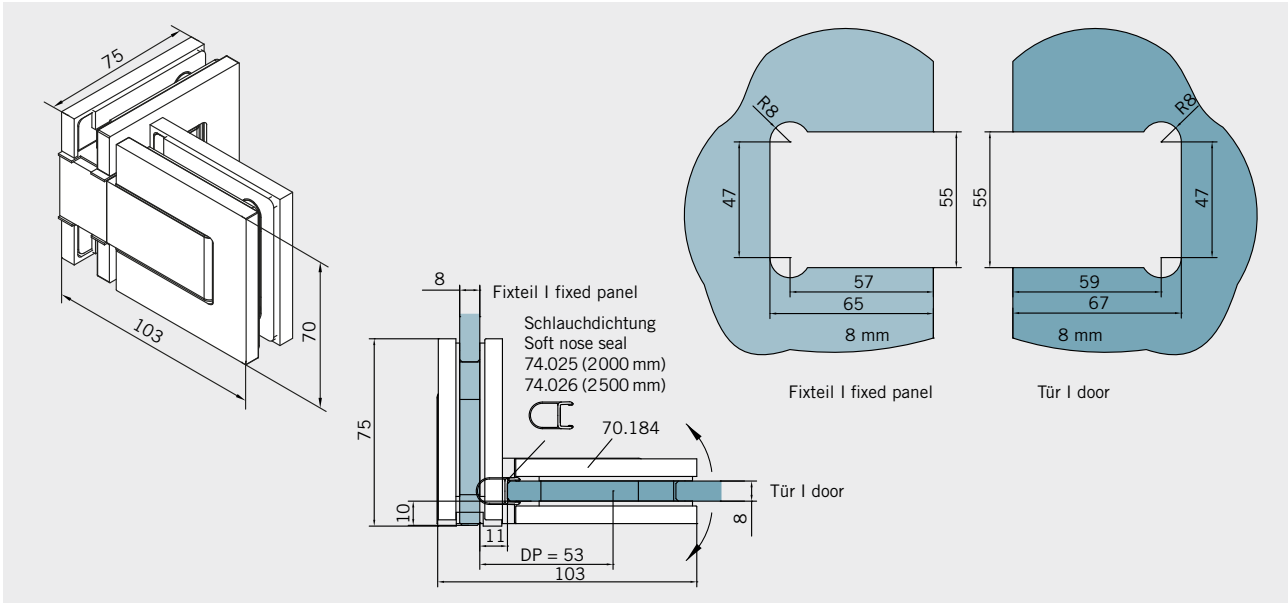
70.181



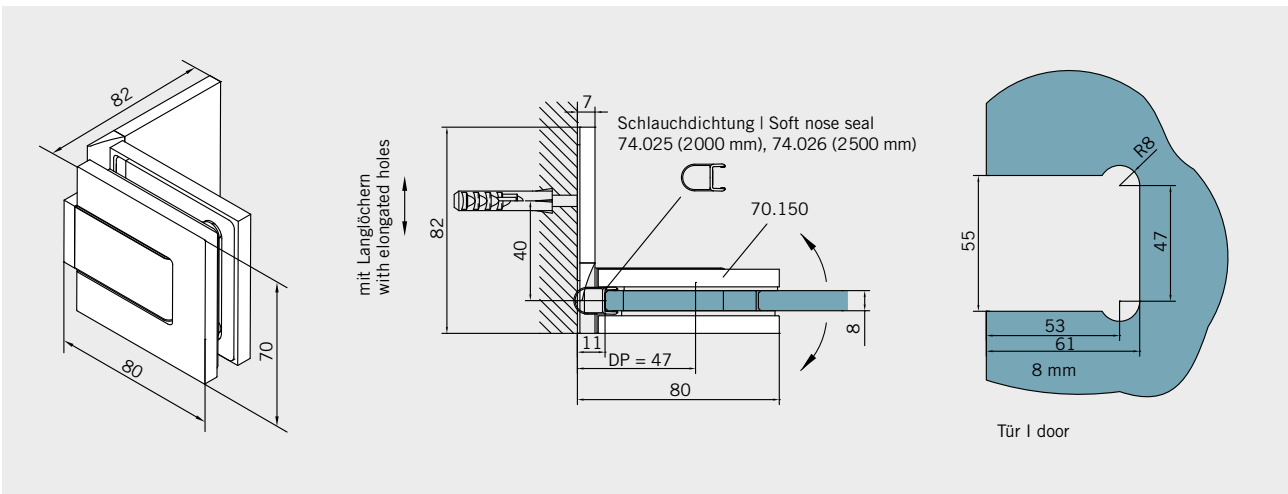
BF 112



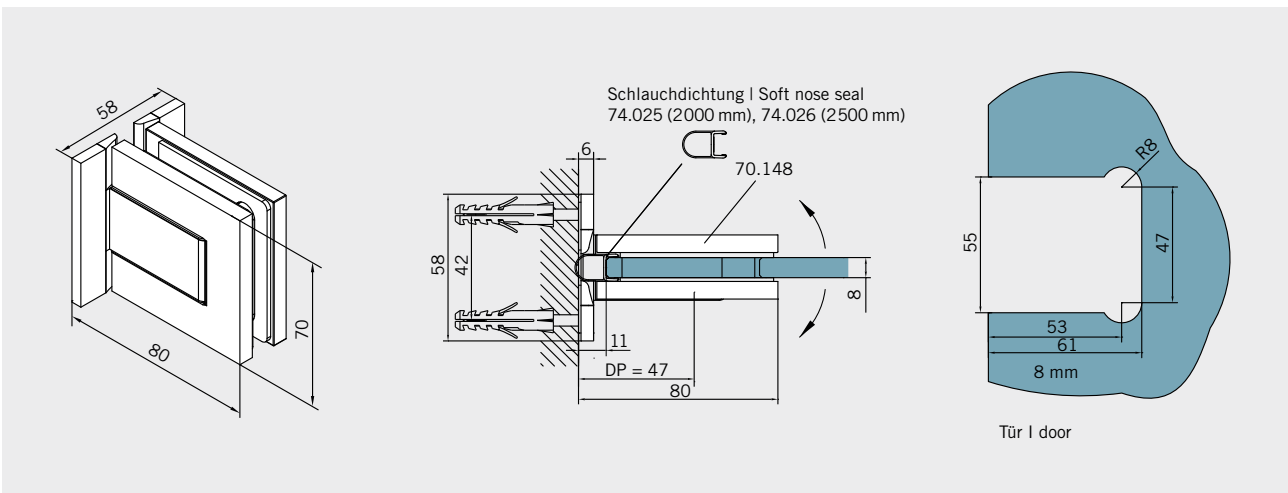
70.184



70.150



70.148



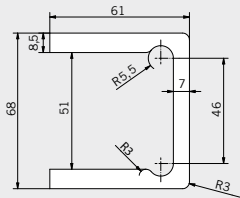
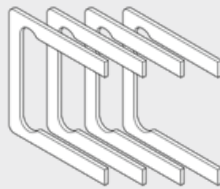
BF 112



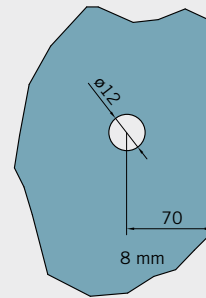
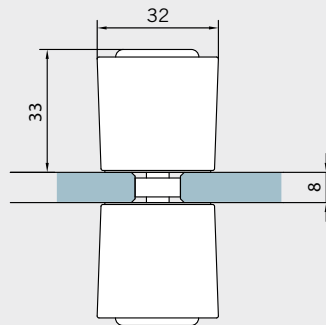
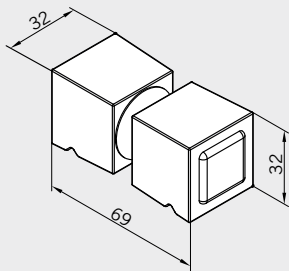
72.036



Art.-Nr. 72.036 | Art. No. 72.036
 Set Zwischenlagen (4 St.) für BF 112 XL
 Art.-Nr. 70.150 und 70.148
 für Falttüren mit 8 mm ESG
 Set gaskets (4 pcs) for BF 112 XL
 Art. No. 70.150 and 70.148
 for folding doors with 8 mm TSG

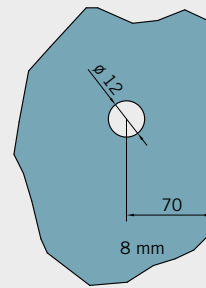
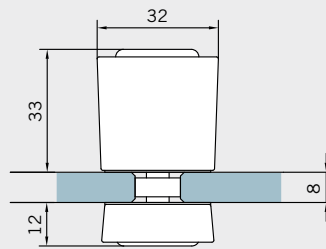
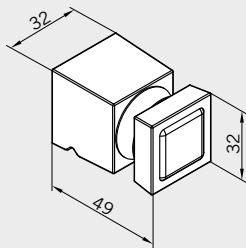


75.116



Tür | door

75.118



Tür | door

BO 112



Zuverlässig und zeitlos – für den gängigen Anspruch

Die Anschlagtürbänder lassen sich ohne Nulllageneinstellung einseitig nach außen, bei gedrehtem Einbau auch nach innen öffnen. Zusätzlich punktet BO 112 mit nicht sichtbaren Verschraubungen, durchgehenden Dichtungen, zeitlosem Design und zuverlässiger Funktionalität – und schafft elegante Duschen bei ganz unterschiedlichen Einbausituationen.

Reliable and timeless – for everyday usage

These single-action door hinges can be opened outward without zero position adjustment, or inward on installation reversal. The BO 112 system also scores big with invisible screw connections, continuous seals, enduring design and dependable functionality, enabling elegant showers to suit widely differing installation situations.



Flexible Duschlösungen
flexible shower solutions



Band Glas/Wand 90° (außen)
Hinge glass/wall 90° (outside)



Band Glas/Wand 90° (innen)
Hinge glass/wall 90° (inside)



Band Glas/Glas 180° (außen)
Hinge glass/glass 180° (outside)



Winkel Glas/Wand 90°
Bracket glass/wall 90°

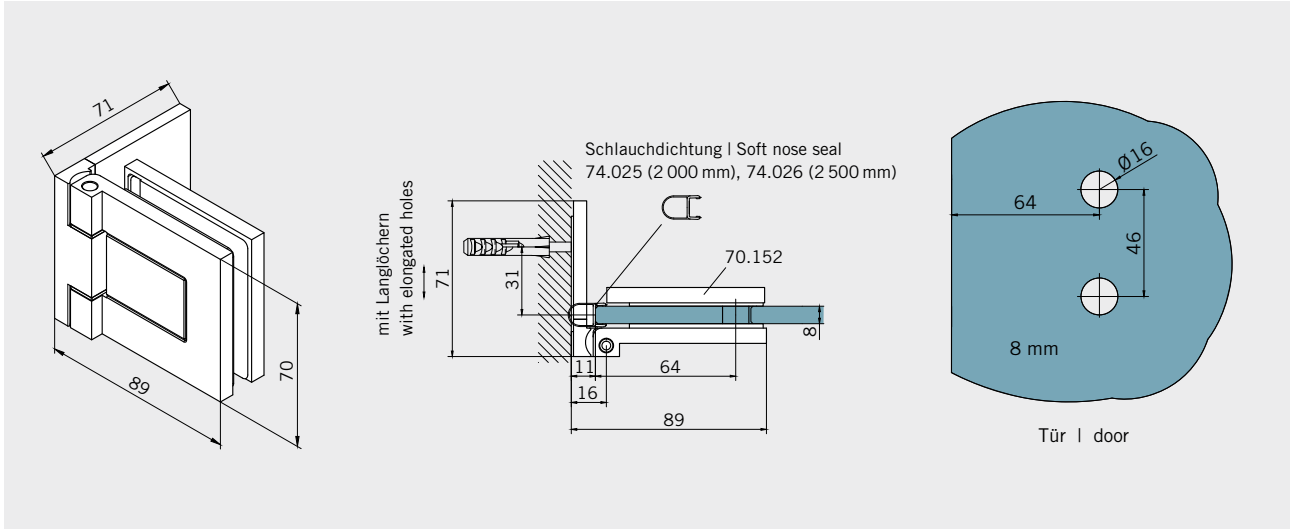
Max. Türbreite | Max. door width
1000 mm (H: 2000 mm, 8 mm Glas | glass)



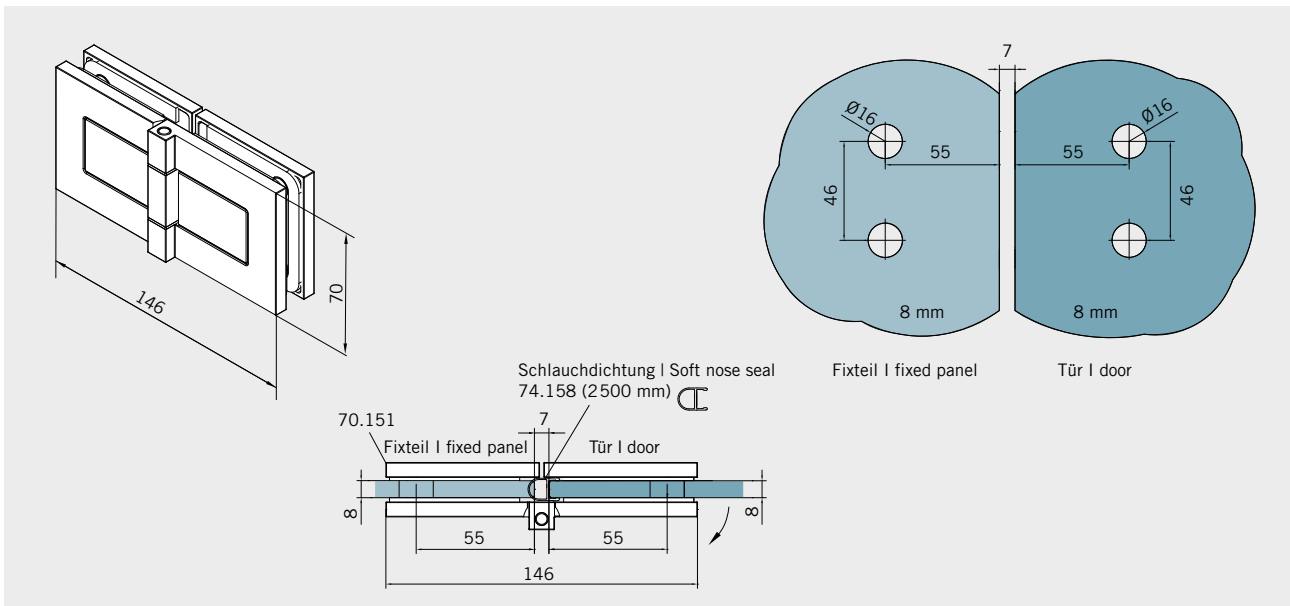
BO 112



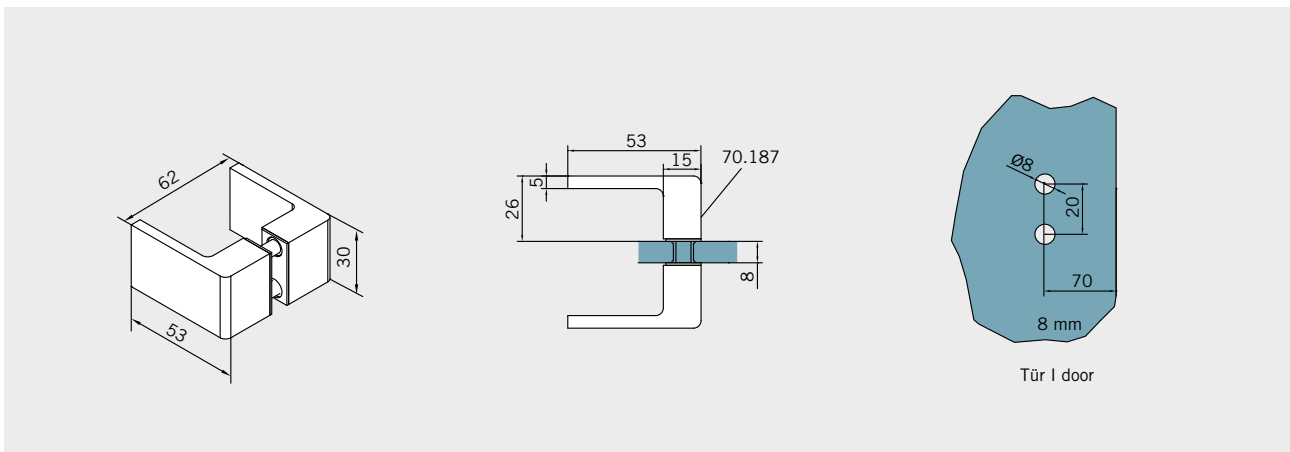
70.152



70.151



70.187



BH 112



Erweiterte Funktion – für ein barrierefreies Duscherlebnis

Auch bei Glasduschen ist die Forderung nach Barrierefreiheit bei Bauherren und Architekten bereits bei der Planung von Bändern ständig im Fokus. BH 112 eignet sich perfekt für schwellenlos begehbare Duschen. Die Duschtür wird während der Öffnungsbewegung um bis zu 5 mm angehoben und ist im Senkvorgang selbstschließend.

Extended functionality – for a barrier-free shower experience

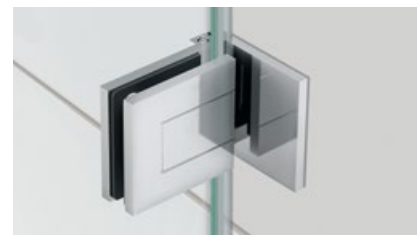
Even with glass showers, the availability of hinges offering barrier-free accessibility is a focal concern for clients and architects right from the planning stage. The BH 112 system is ideal for ensuring walk-in shower accessibility without the usual trip hazard. The shower door is raised by up to 5 mm as it opens, and closes again automatically as it lowers under gravity.



Ideal ohne Duschwanne
ideal without shower tray



Band Glas/Wand 90° (außen)
Hinge glass/wall 90° (outside)



Band Glas/Wand 90° (innen)
Hinge glass/wall 90° (inside)



Band Glas/Glas 180° (außen)
Hinge glass/glass 180° (outside)



Winkel Glas/Glas 90°
Bracket glass/glass 90°

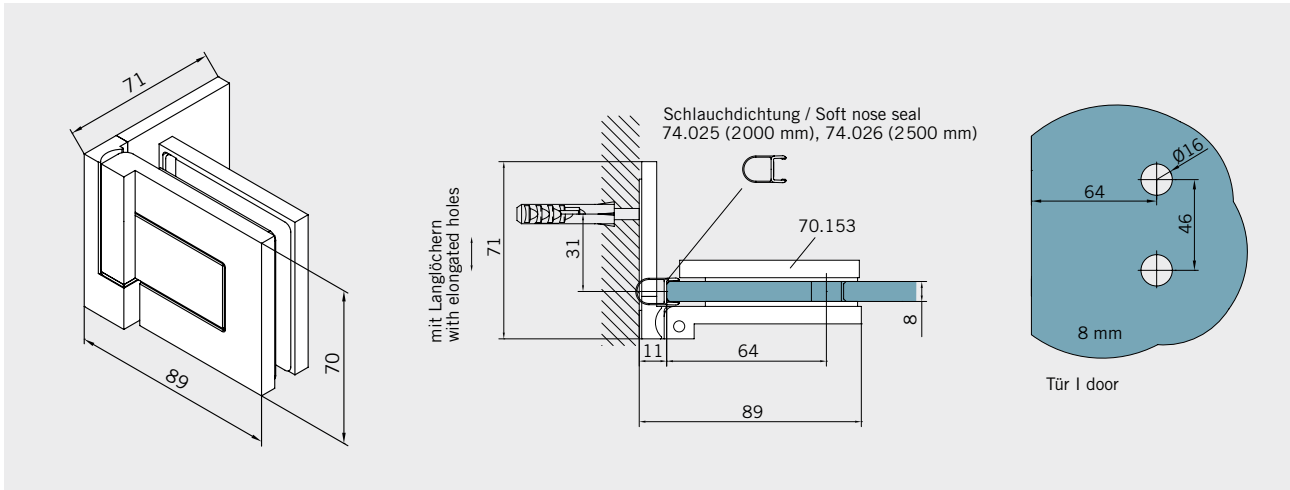
Max. Türbreite | Max. door width
1 000 mm (H: 2 000 mm, 8 mm Glas | glass)



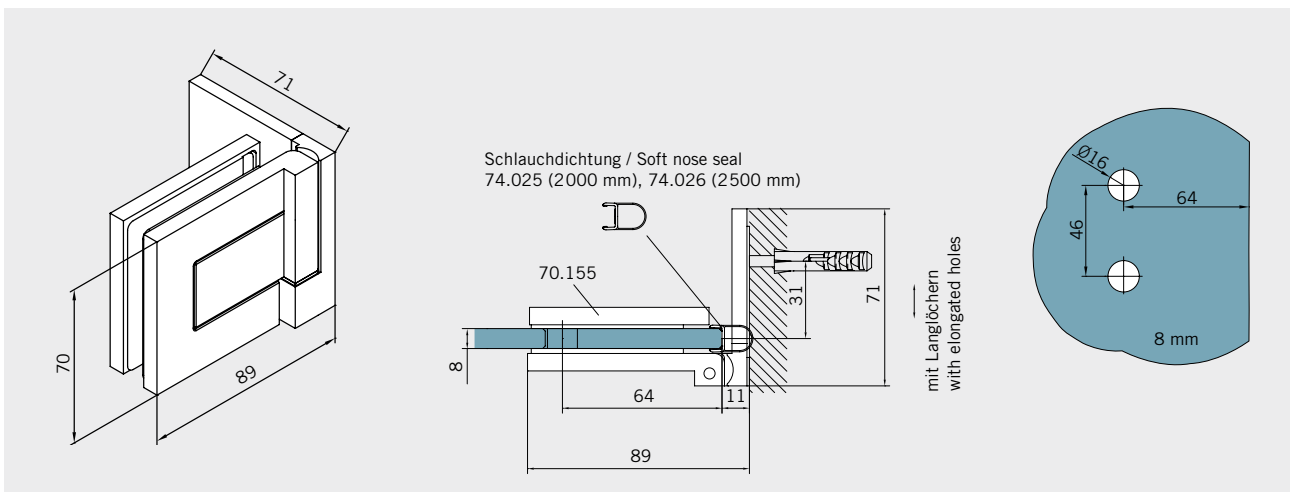
BH 112



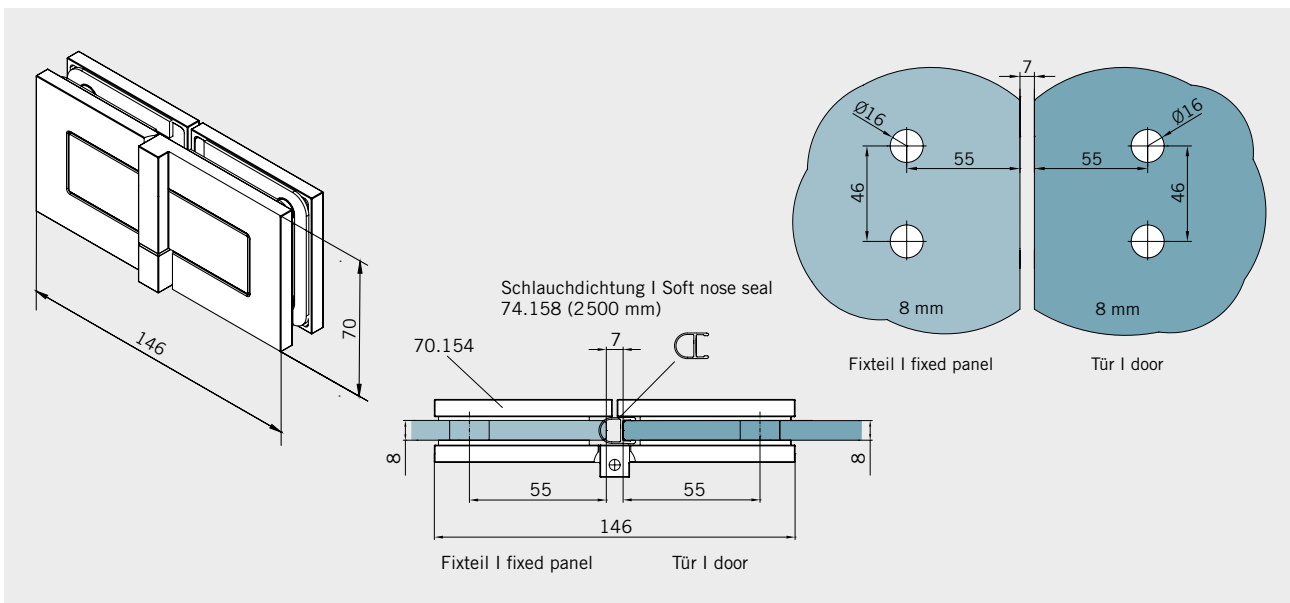
70.153



70.155



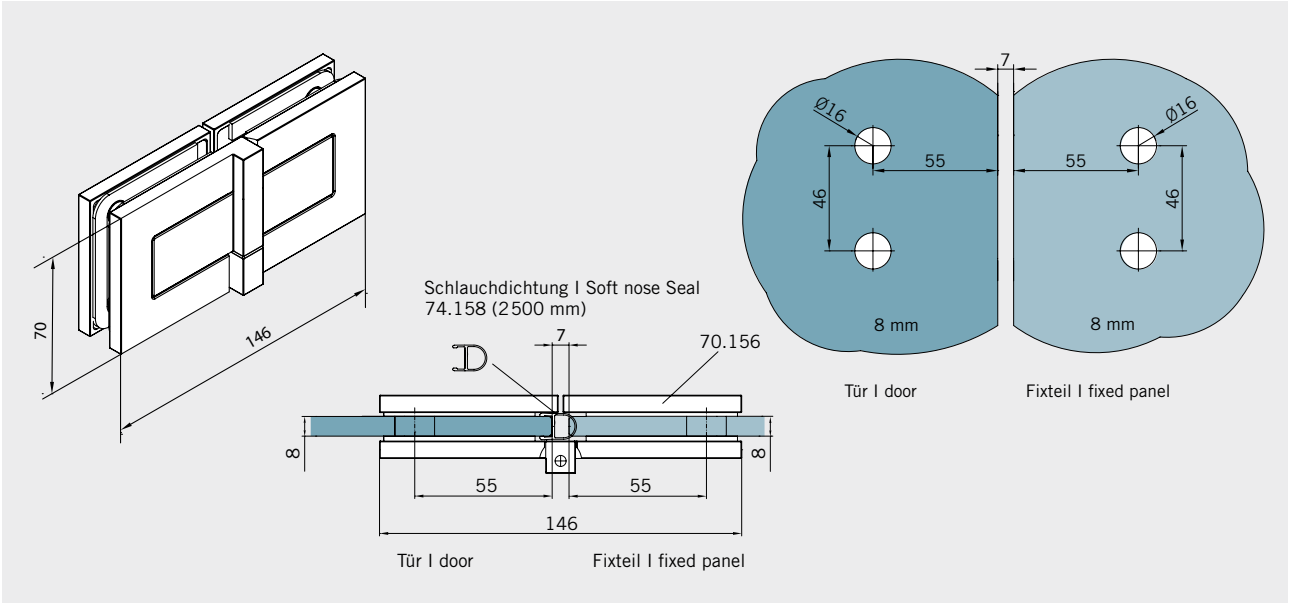
70.154



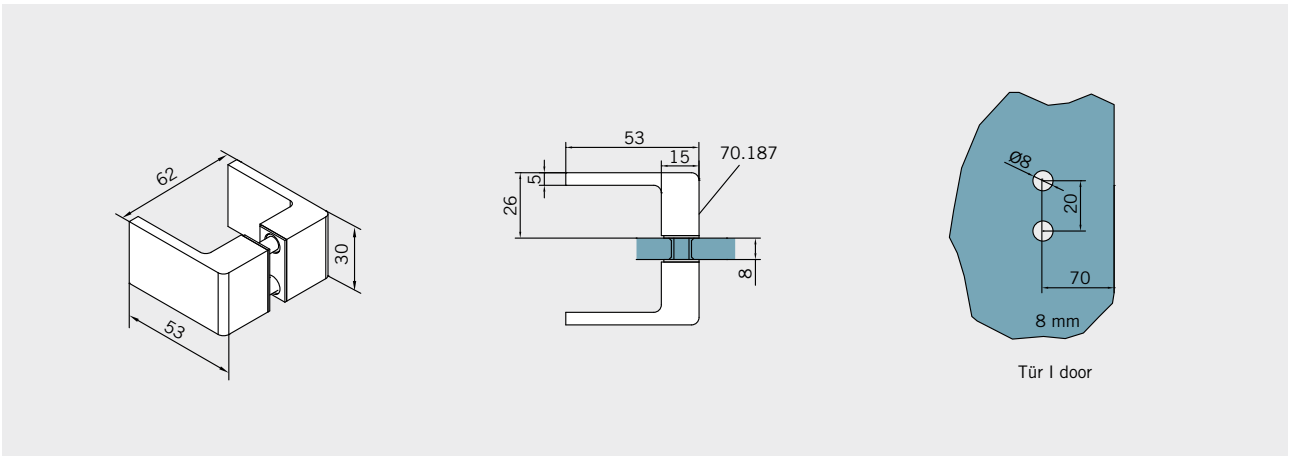
BH 112



70.156



70.187



FESTTEILVERBINDER | FIXED PANEL CONNECTORS



Vielseitige Anschlüsse – für jede Einbausituation

Mit den Winkel- und Laschenverbindern lassen sich individuelle Lösungen verwirklichen. Ob ein Winkel von 90°, 135° oder plano Anschluss von 180°, Glas an Glas oder Glas an Wand – alles kein Problem. Und alles mit kleinstmöglichem Spaltmaß ohne Dichtungen.

Multifunctional connections – for any installation situation

These angled and straight connectors are ideal for creating customized solutions. Whether for a 90°, 135° corner or a planar connection of 180°, for glass-to-glass or glass-to-wall, the system could not be easier or more effective. Plus, the joints exhibit the smallest of gap dimensions, eliminating the need for gaskets.



Winkel Glas/Wand 90°
Bracket glass/wall 90°



Winkel Glas/Glas 90°
Bracket glass/glass 90°



Lasche Glas/Wand 180°
Connector glass/wall 180°



Lasche Glas/Glas 180°
Connector glass/glass 180°



Winkel Glas/Wand 135°
Bracket glass/wall 135°

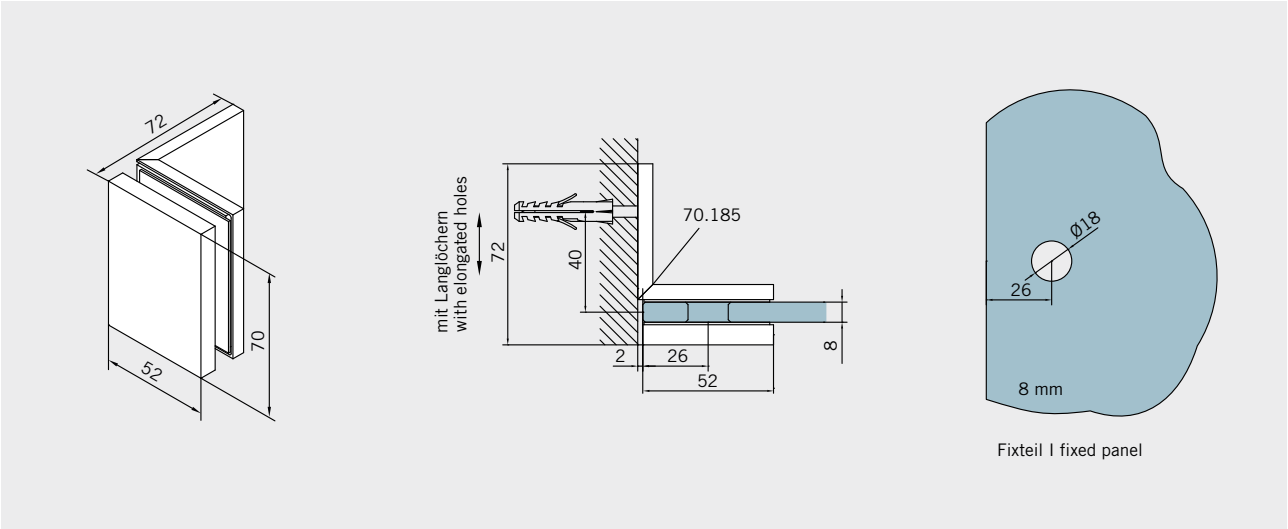


Winkel Glas/Glas 135°
Bracket glass/glass 135°

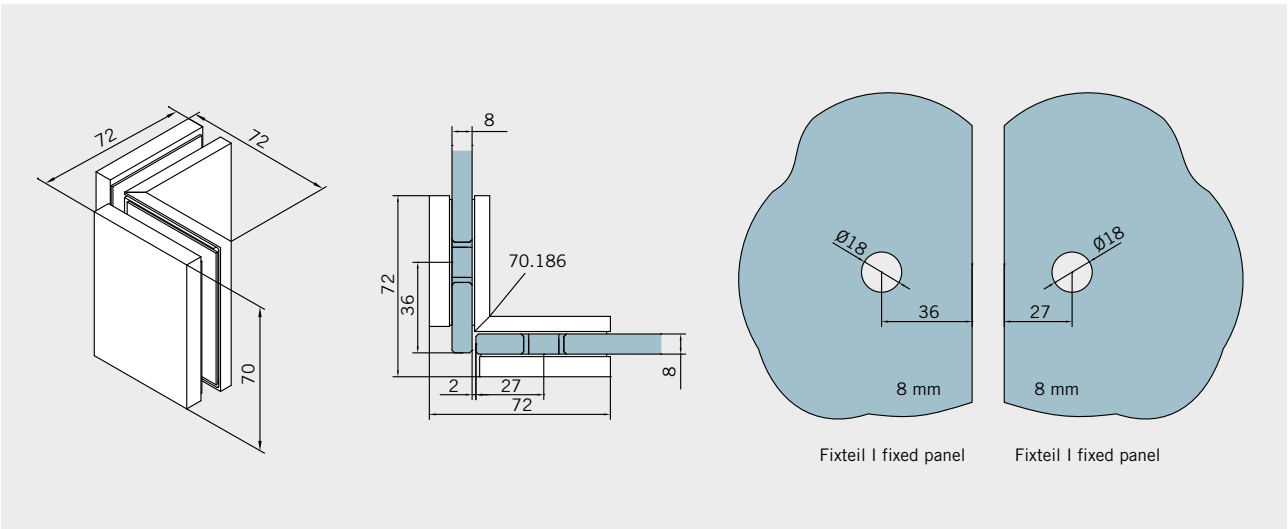


FESTTEILVERBINDER | FIXED PANEL CONNECTORS

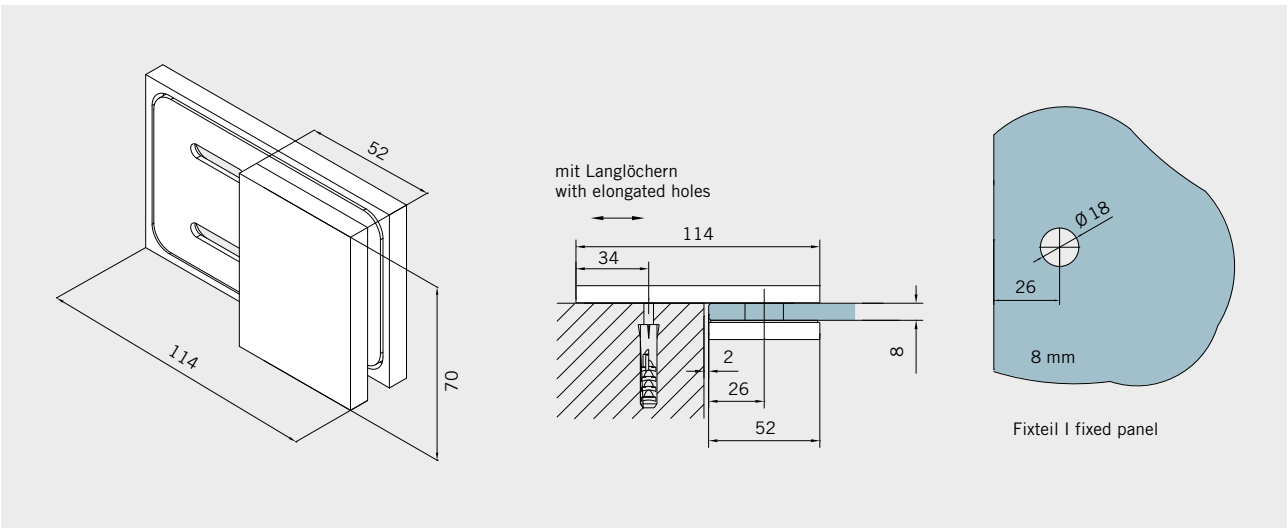
70.185



70.186

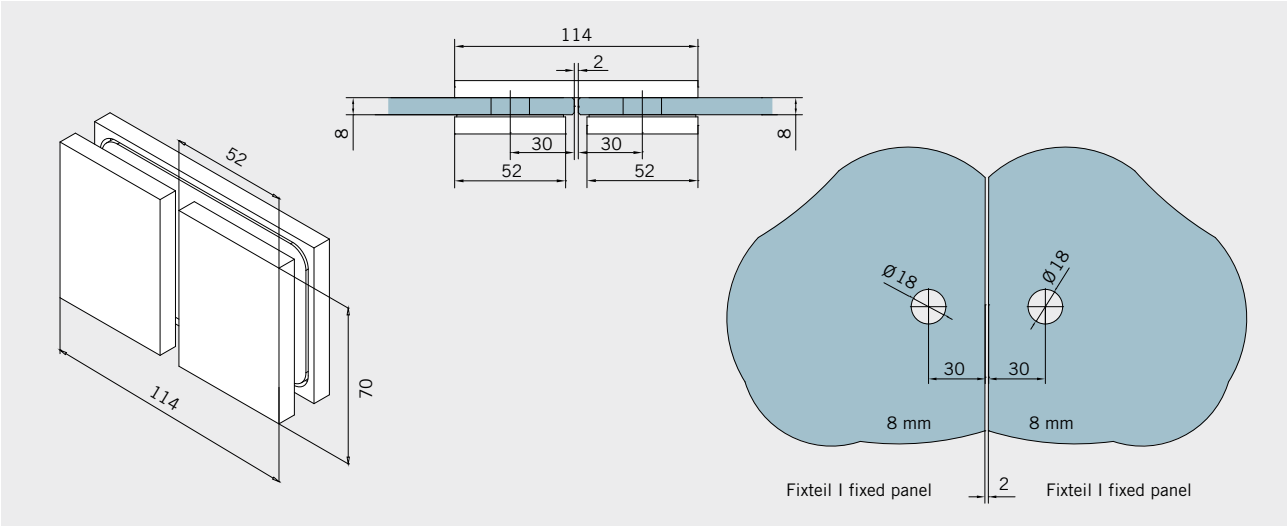


70.188

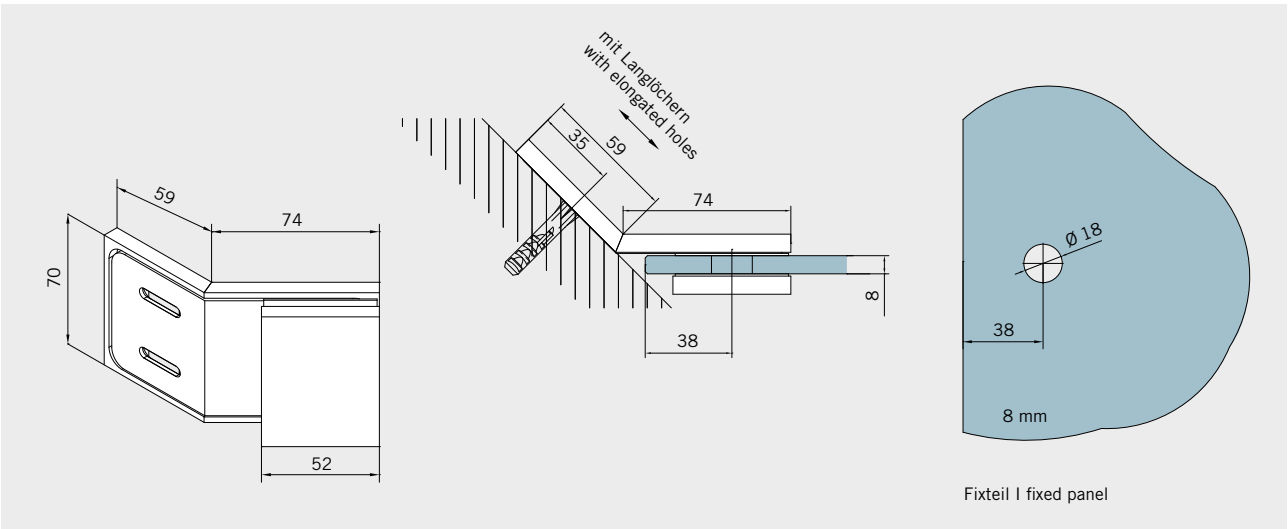


FESTTEILVERBINDER | FIXED PANEL CONNECTORS

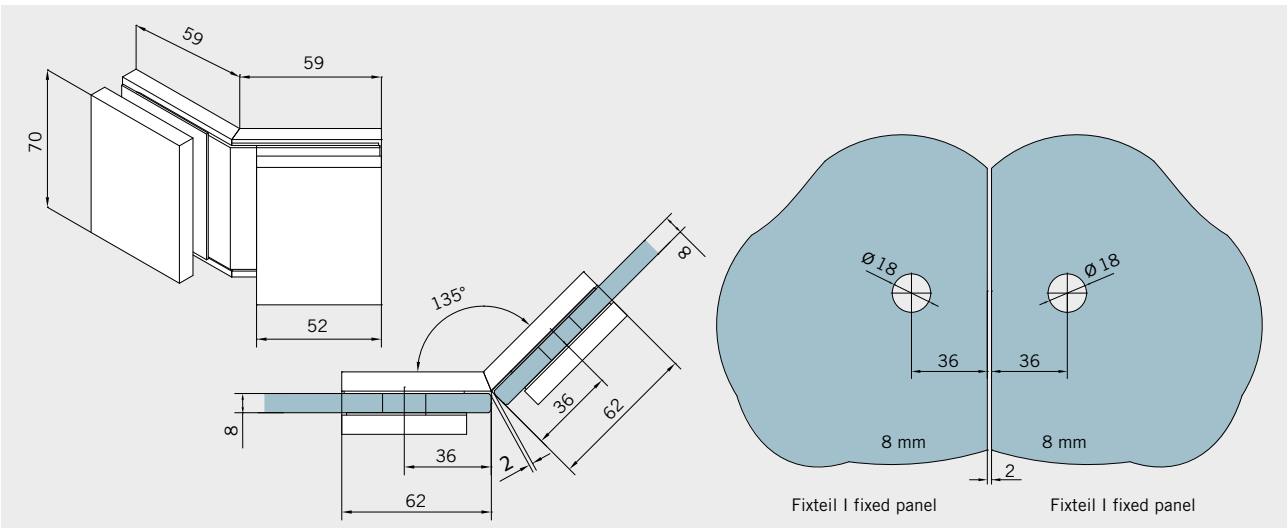
70.189



70.190

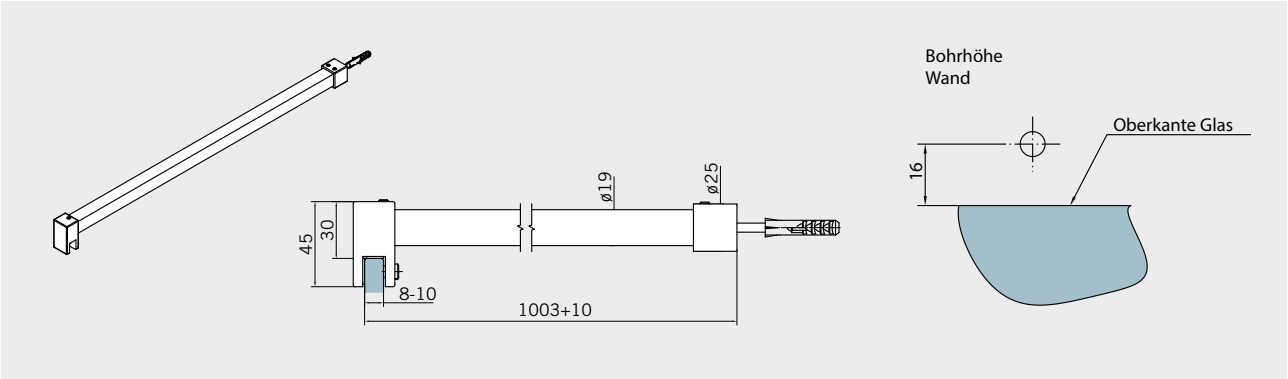


70.191

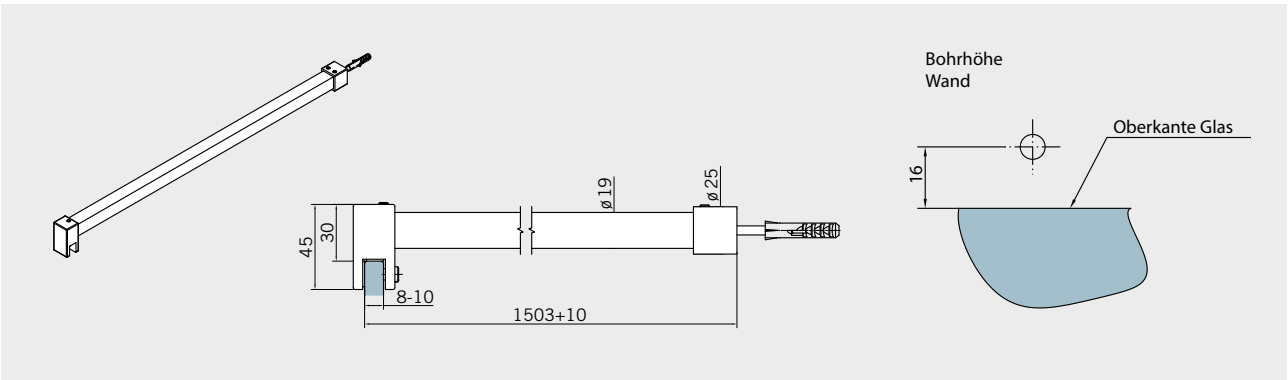


HALTESTANGEN | SUPPORT BARS

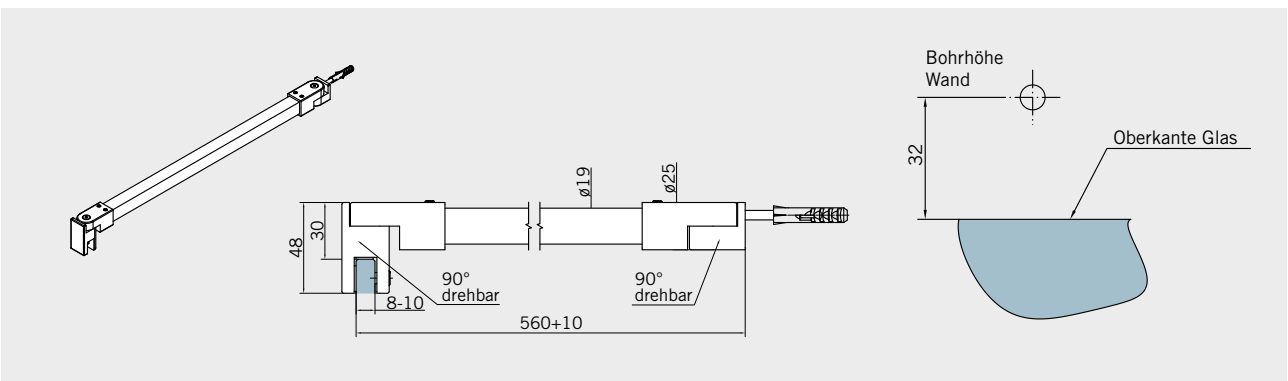
75.263 Haltestange, eckig, Glas/Wand, starr, Länge 1000 mm (kürzbar)



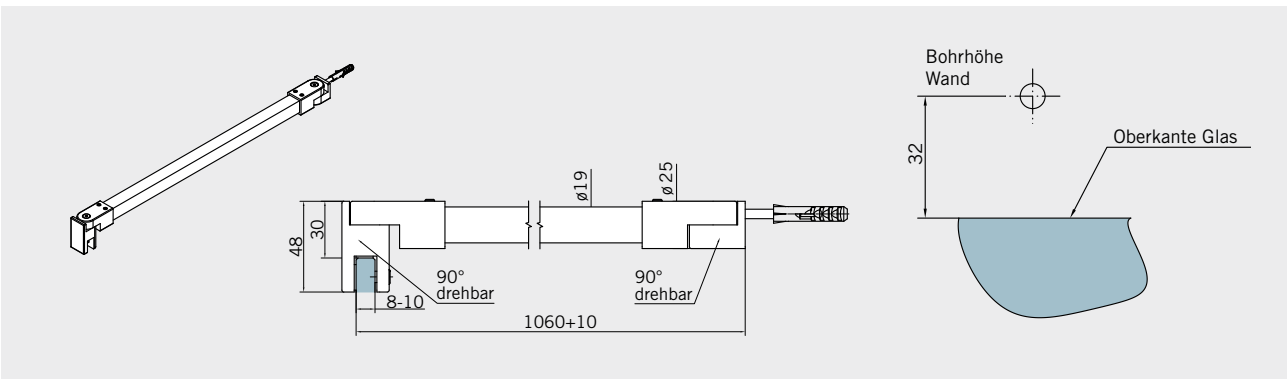
75.264 Haltestange, eckig, Glas/Wand, starr, Länge 1500 mm (kürzbar)



75.281 Haltestange, eckig, Glas/Wand, einstellbar, Länge 500 mm (kürzbar)



75.266 Haltestange, eckig, Glas/Wand, einstellbar, Länge 1000 mm (kürzbar)



BZ 112



Jetzt endlich auch für Holzargen

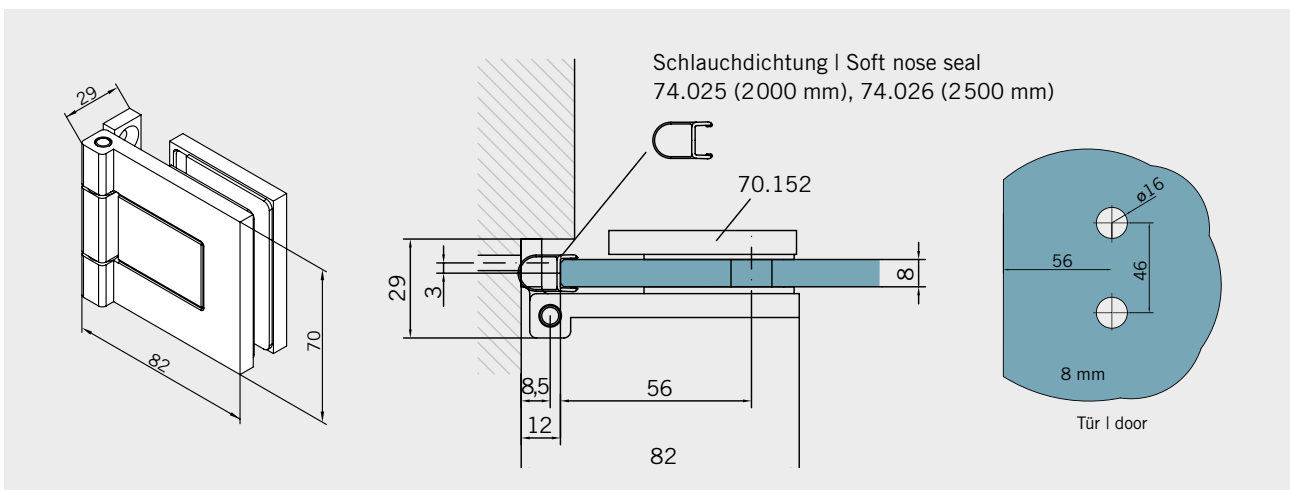
Im bekannten zeitlosen Design der 112er Serie nun auch der Beschlag BZ 112 für Holzargen. Der Beschlag besteht, wie alle 112er Serien aus Messing und ist dadurch sehr langlebig und hochwertig. Unsichtbare Kapfenbefestigung und durchgehende Dichtungen zeichnen diesen neuen Beschlag aus.

Now finally also for wooden frames






In the familiar timeless design of the 112 series, now also the BZ 112 fitting for wooden frames. Like all 112 series, the fitting is made of brass and is therefore very durable and of high quality. Invisible cap fastening and continuous seals characterise this new fitting.



70.152



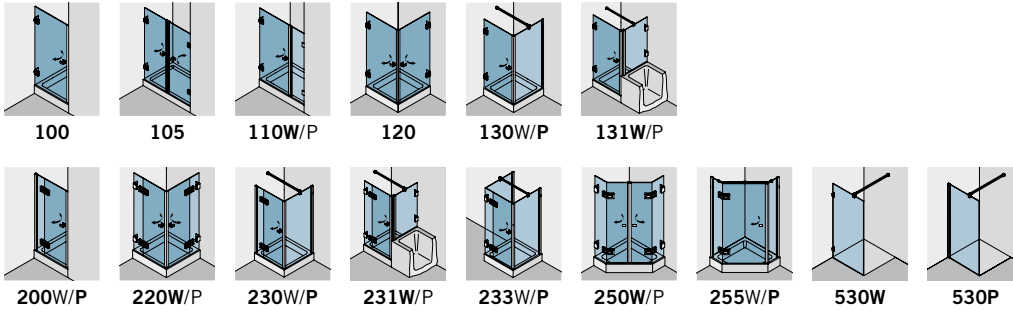
FUNKTIONSÜBERSICHT | OVERVIEW OF FUNCTIONS

						
Duschsystem shower system	BF 112	BF 112 XL	BF 112 BF 112 XL	BO 112	BH 112	BF 112
Basismaterial basic material	Messing Brass	Messing Brass	Messing Brass	Messing Brass	Messing Brass	Messing Brass
DIN EN 14428 DIN EN 14428	■	■	■	■	■	■
max. Tragfähigkeit (2 Bänder) max. loading capacity (2 hinges)	45 kg	60 kg	45 kg 45-60 kg*	40 kg	40 kg	
max. Türbreite bei Türhöhe von 2.000 mm (bei vorgeschriebener Glasstärke) max. door width with door height of 2.000 mm (on prescribed glass thickness)	1.000 mm (8 mm)	1.200 mm (10 mm) 1.000 mm (12 mm)	1.000 mm (8 mm) 1.200 mm* (8 mm)	1.000 mm (8 mm)	1.000 mm (8 mm)	
frei begehbar, türenlos freely accessible, no doors						■
durchg. Dichtung im Bandbereich continuous seal in hinge area				■	■	
optimiert zum Einbau ohne Dichtungen optimized or installation without seals	■	■	Band Glas/Wand ■ hinge glass/wall			
einstellbare Nullstellung adjustable zero position	■	■	Band Glas/Wand ■ hinge glass/wall			
verdeckte Wandbefestigung concealed wall fixing	■	■	■	■	■	■
Wandbefestigung mit Langlöchern wall mount with elongated holes	■	■	■	■	■	■

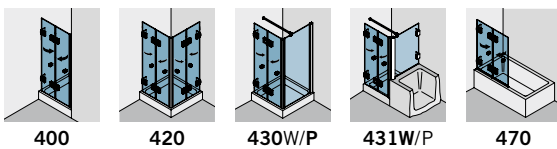
 * Nur bei Verwendung von Türbeschlägen BF 112 XL Glas/Wand mit zusätzlichen Zwischenlagen für 8 mm Glas.
Only by using of door fittings BF 112 XL glass/wall with additional gaskets for 8 mm glass.

EINBAUSITUATIONEN | INSTALLATION SITUATION

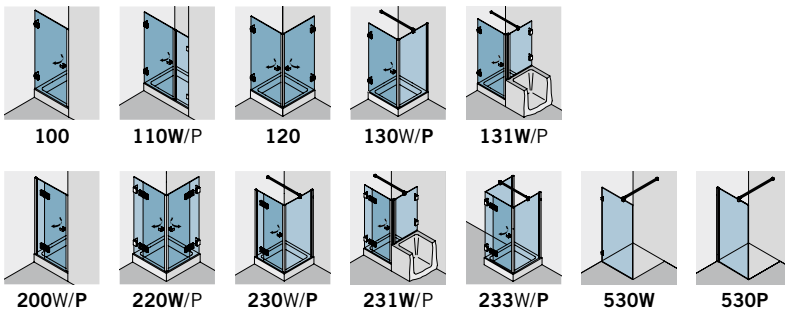
BF 112/BF 112 XL



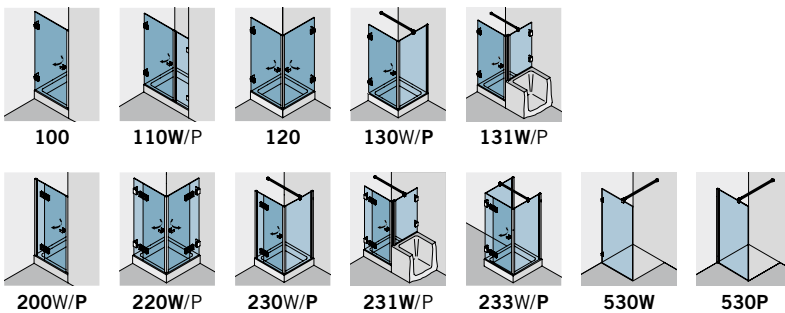
BF 112/BF 112 XL



BO 112



BH 112



W/P = Fixteile können wahlweise mit Winkeln (W) oder Profilen (P) gehalten werden.
W/P = Fixed panels can be held with either brackets (W) or profiles (P).

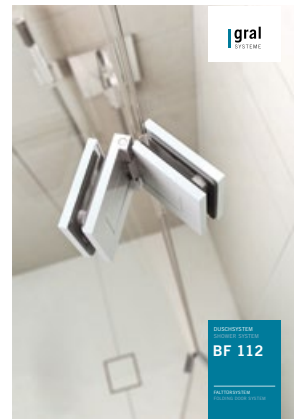
Kennen Sie auch die Einzel-Flyer vom Designverbund 112?
Do you also know the individual flyers from Designverbund 112?



BF 112
Pendeltürsystem
Double-Action Door System



BF 112 XL
Pendeltürsystem
Double-Action Door System



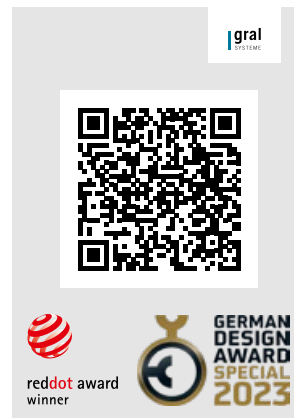
BF 112
Falttürsystem
Folding Door System



BF 112 XL
Falttürsystem
Folding Door System



BO 112
Anschlagtürsystem
Single-Action Door System



Produktvideo | Product video
Designverbund 112
Design Series 112

Gral Systeme GmbH

Ludwig-Erhard-Straße 7
33397 Rietberg
GERMANY

Phone +49 (0) 5244 9076-0
Fax +49 (0) 5244 9076-219

www.gral-systeme.de