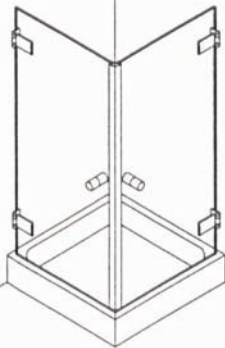


**80052553632**

Montageanl BO 415 Typ 120 (D)

19.11.2008



# B0 415 Typ 120

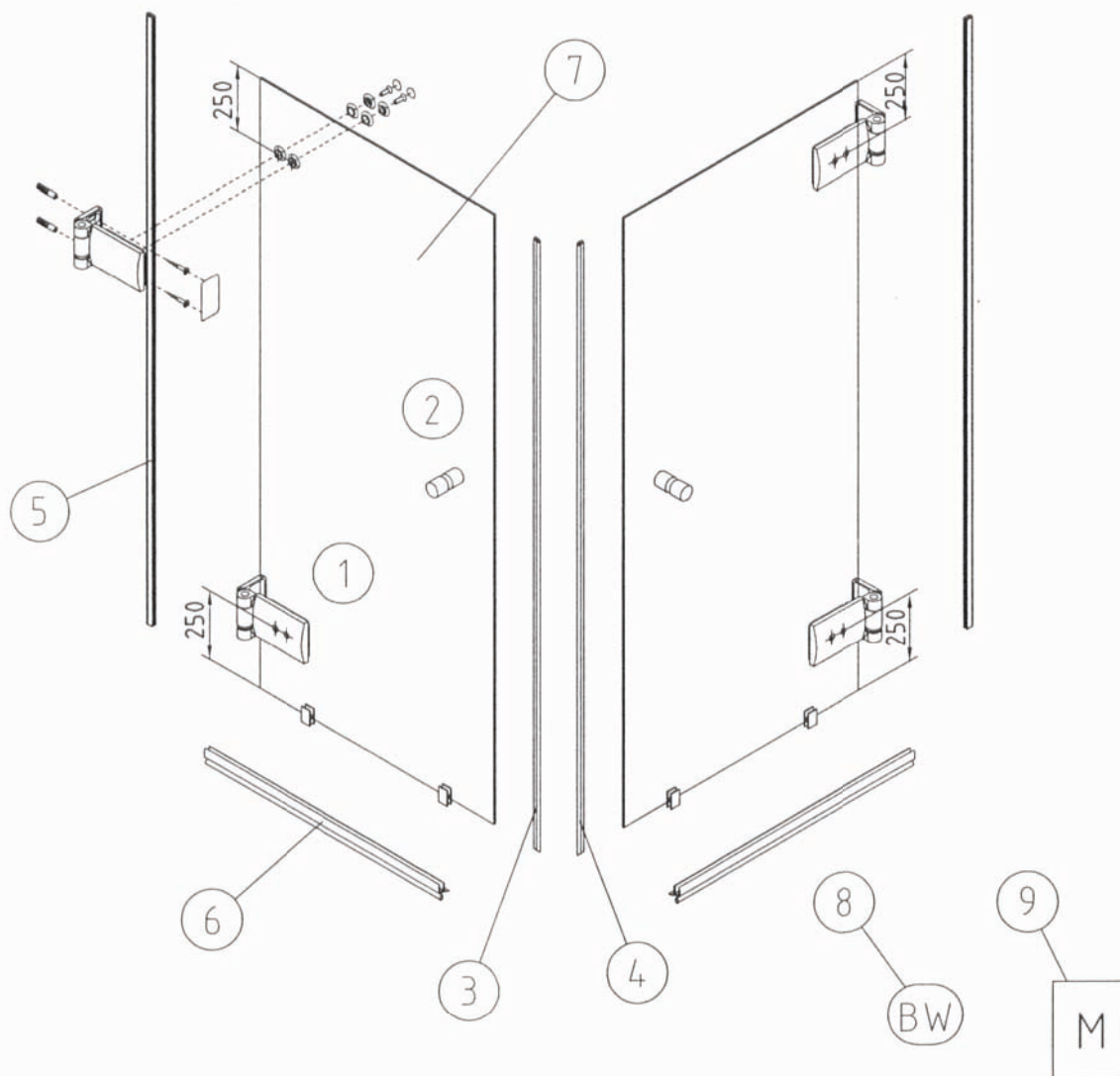
## Wichtiger Hinweis!

Glas beim Auspacken immer mit Schutz (Holz, Pappe oder Ähnlichem) auf den Fußboden stellen. Kanten und Ecken des Glases nicht anstoßen lassen. Bei Montage der Duschtrennung, Dusch- und Badewanne mit Pappe oder Ähnlichem abdecken. Bei Leichtbauwänden mit Spezialdübel arbeiten (Dübel bauseits).

Konstruktionsbedingt ist bei rahmenlosen Duschtrennungen keine absolute Abdichtung erreichbar.

Die Montage der jeweils beiliegenden Dichtlippen gewährleistet eine maximale Dichtigkeit.

Alle Maßangaben in mm!

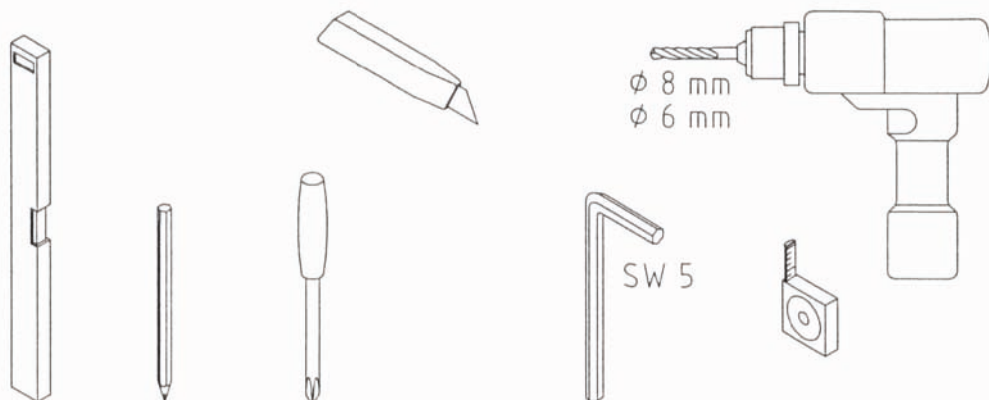


Stand : 29.07.2003

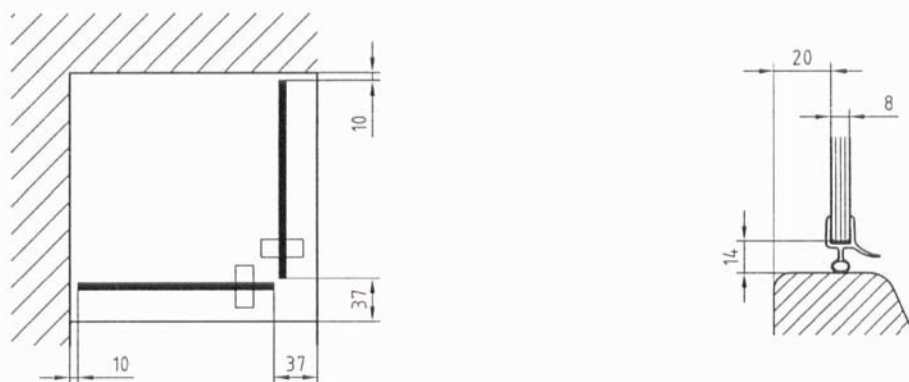
### Material

① Band G/W	4
② Metallknopf	2
③ Magnetdichtung 90° KS	1
④ Magnetdichtung 90° KS	1
⑤ Schlauchdichtung	2
⑥ Wasserabweiser biegsam	2
⑦ Glas Drehtür	2
⑧ Beipack Wandbefestigung	1
⑨ Montageanleitung	1

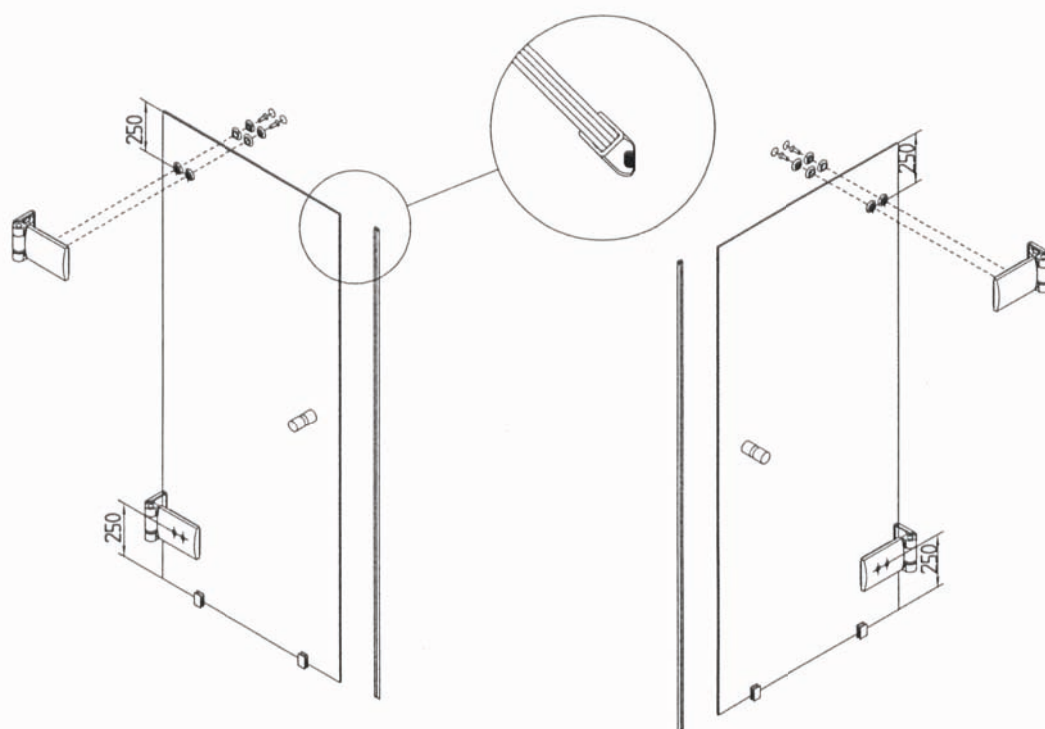
## Benötigte Werkzeuge für die Montage



## Einbausituation

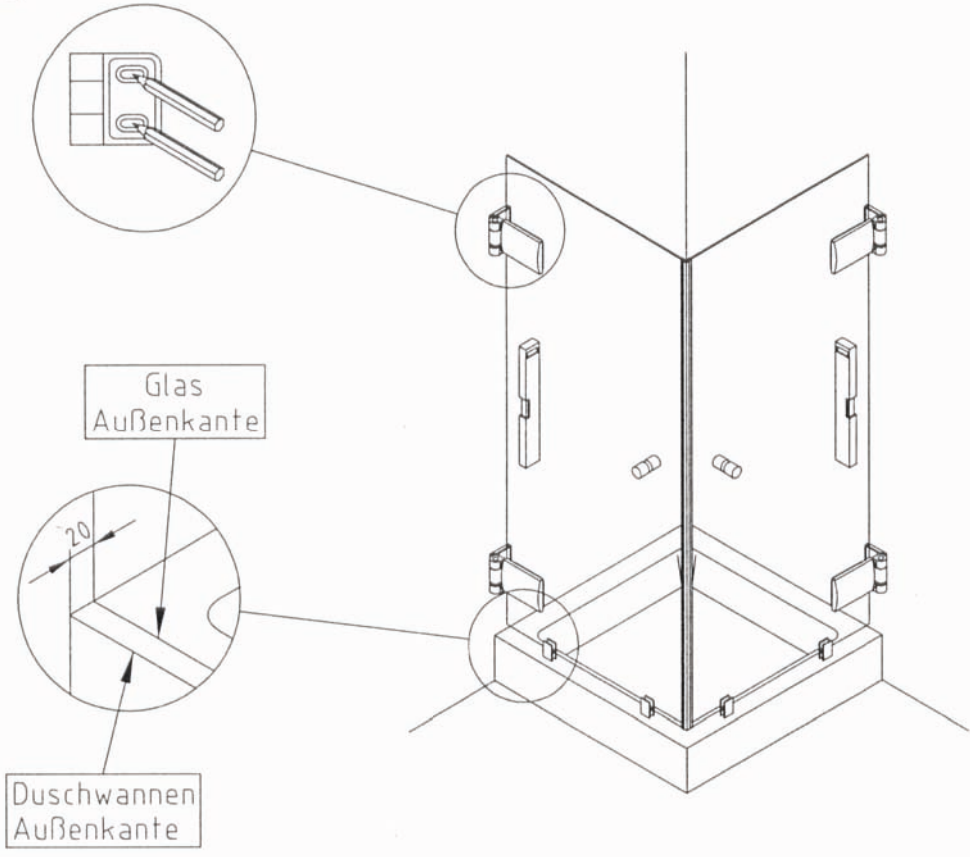


1



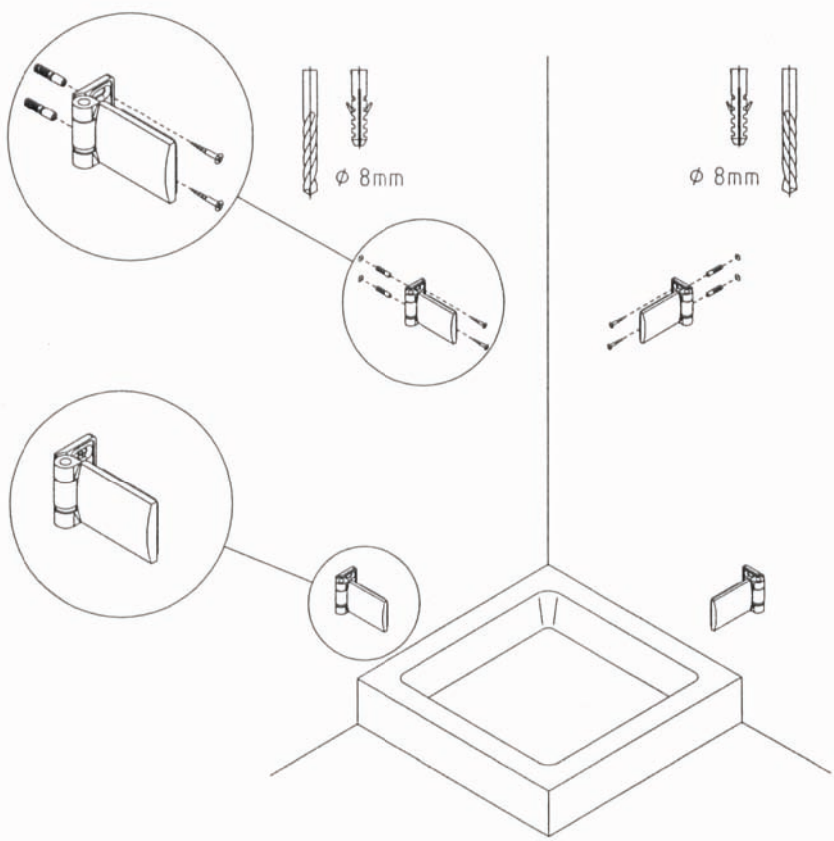
Bänder und Knopf ans Glas schrauben, Dichtungen aufstecken

2



Tür ausrichten und Bohrungen anzeichnen

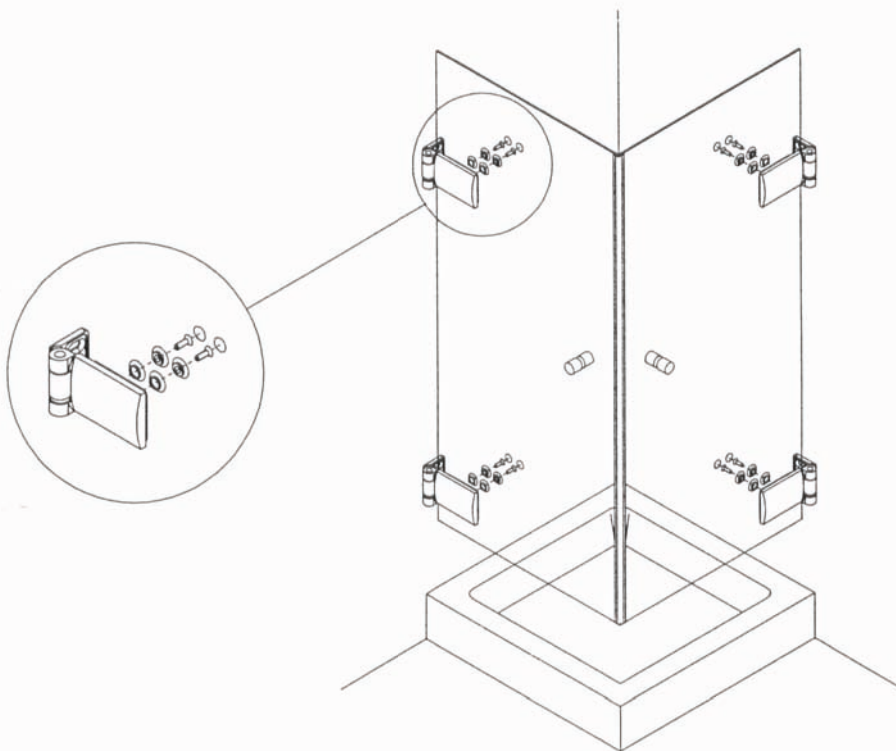
3



Löcher bohren und Bänder anschrauben

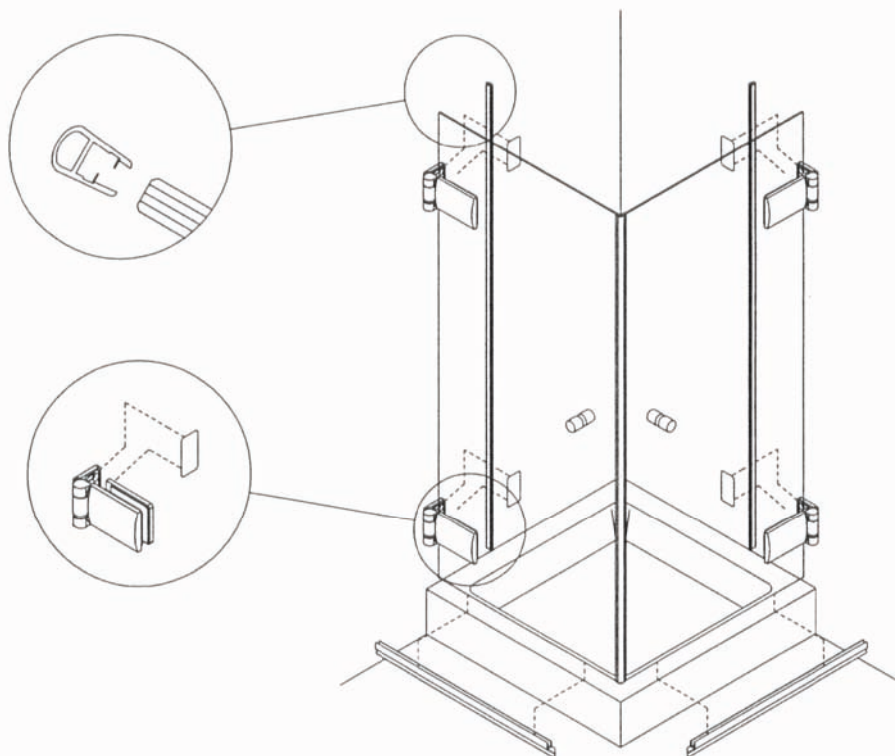


# 4



Bänder an der Tür befestigen und ausrichten

# 5



Dichtungen aufstecken und Dichtlippe an den Bändern einschneiden  
Kappen aufkleben