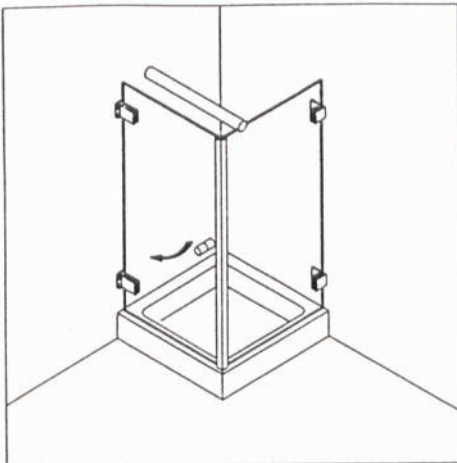


80052552632

Montageanl BO 415 Typ 130 (D)

19.11.2008



B0 415 Typ 130

Wichtiger Hinweis!

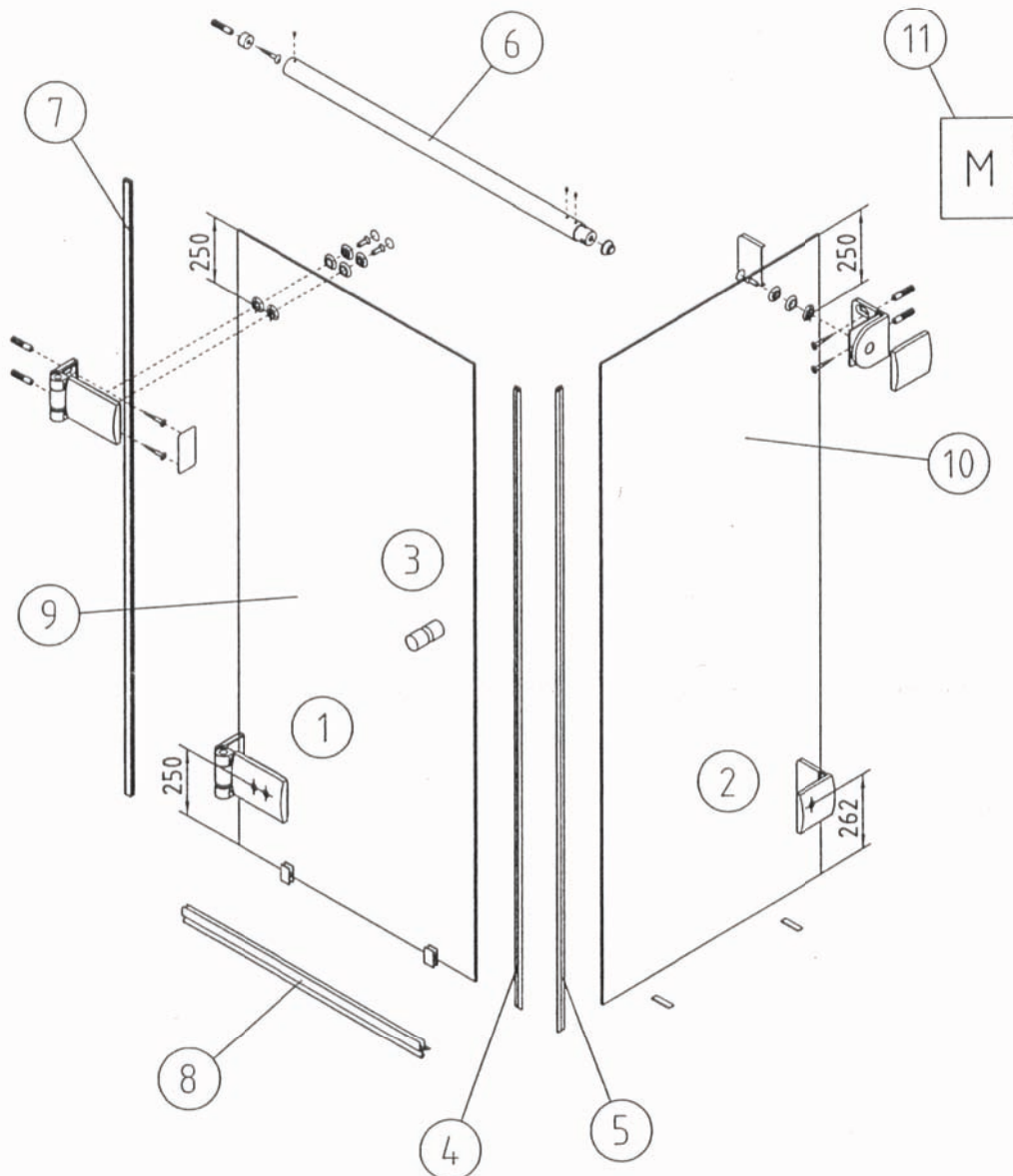
Glas beim Auspacken immer mit Schutz (Holz, Pappe oder Ähnlichem) auf den Fußboden stellen. Kanten und Ecken des Glases nicht anstoßen lassen. Bei Montage der Duschtrennung, Dusch- und Badewanne mit Pappe oder Ähnlichem abdecken. Bei Leichtbauwänden mit Spezialdübel arbeiten (Dübel bauseits).

Konstruktionsbedingt ist bei rahmenlosen Duschtrennungen keine absolute Abdichtung erreichbar.

Die Montage der jeweils beiliegenden Dichtlippen gewährleistet eine maximale Dichtigkeit.

Alle Maßangaben in mm!

DIN-Links wie gezeichnet / DIN-Rechts spiegelbildlich



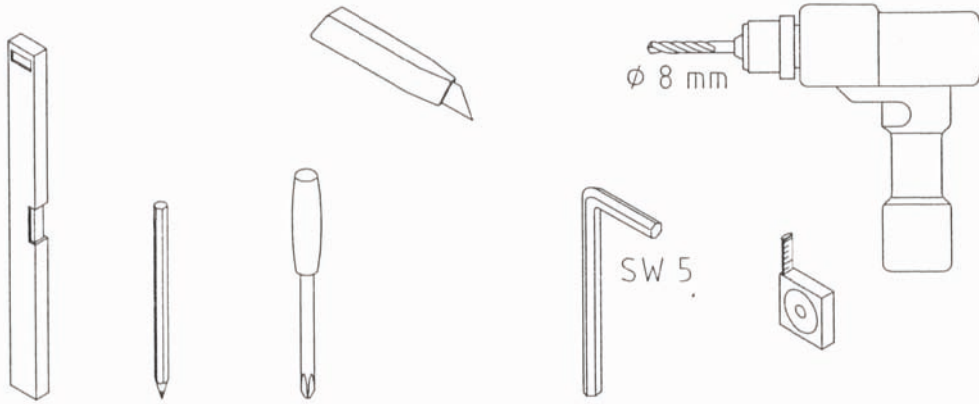
Stand : 28.05.2001

Material

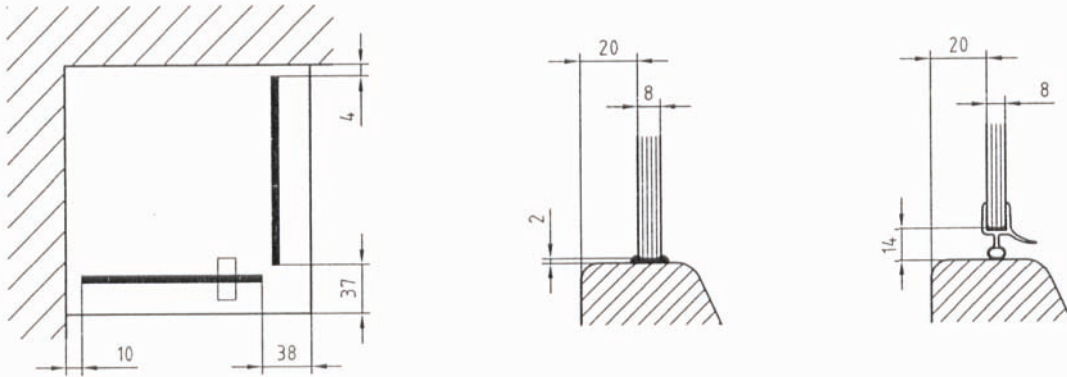
①	Band G/W	2
②	Winkel G/W	2
③	Metallknopf	1
④	Magnetdichtung 90° KS	1
⑤	Magnetdichtung 90° KS	1
⑥	Halfestange	1
⑦	Schlauchdichtung	1
⑧	Wasserabweiser biegsam	1
⑨	Glas Drehtür	1

⑩	Glas Seitenteil	1
⑪	Montageanleitung	1

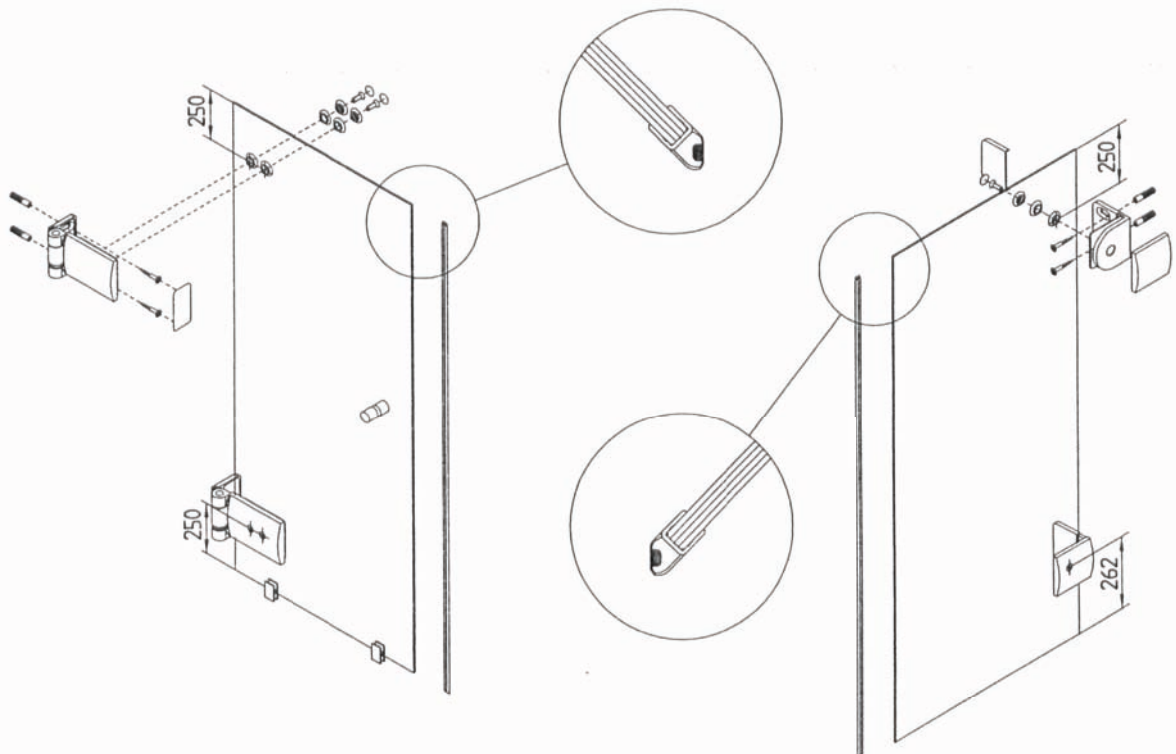
Benötigte Werkzeuge für die Montage



Einbausituation

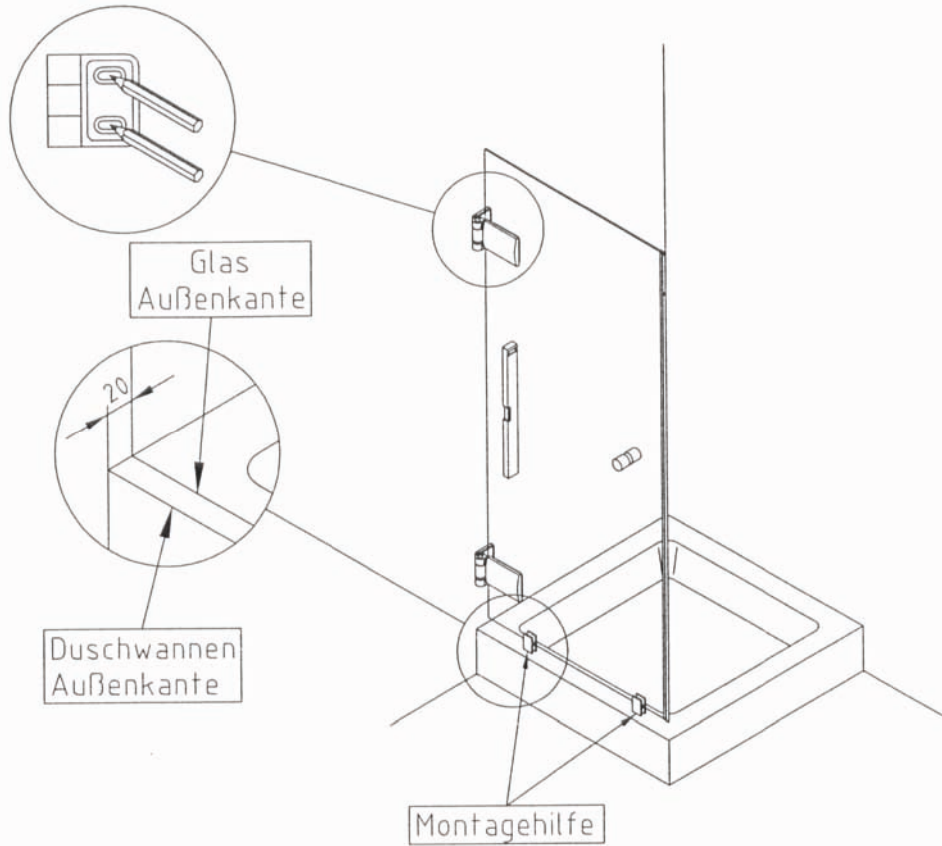


1



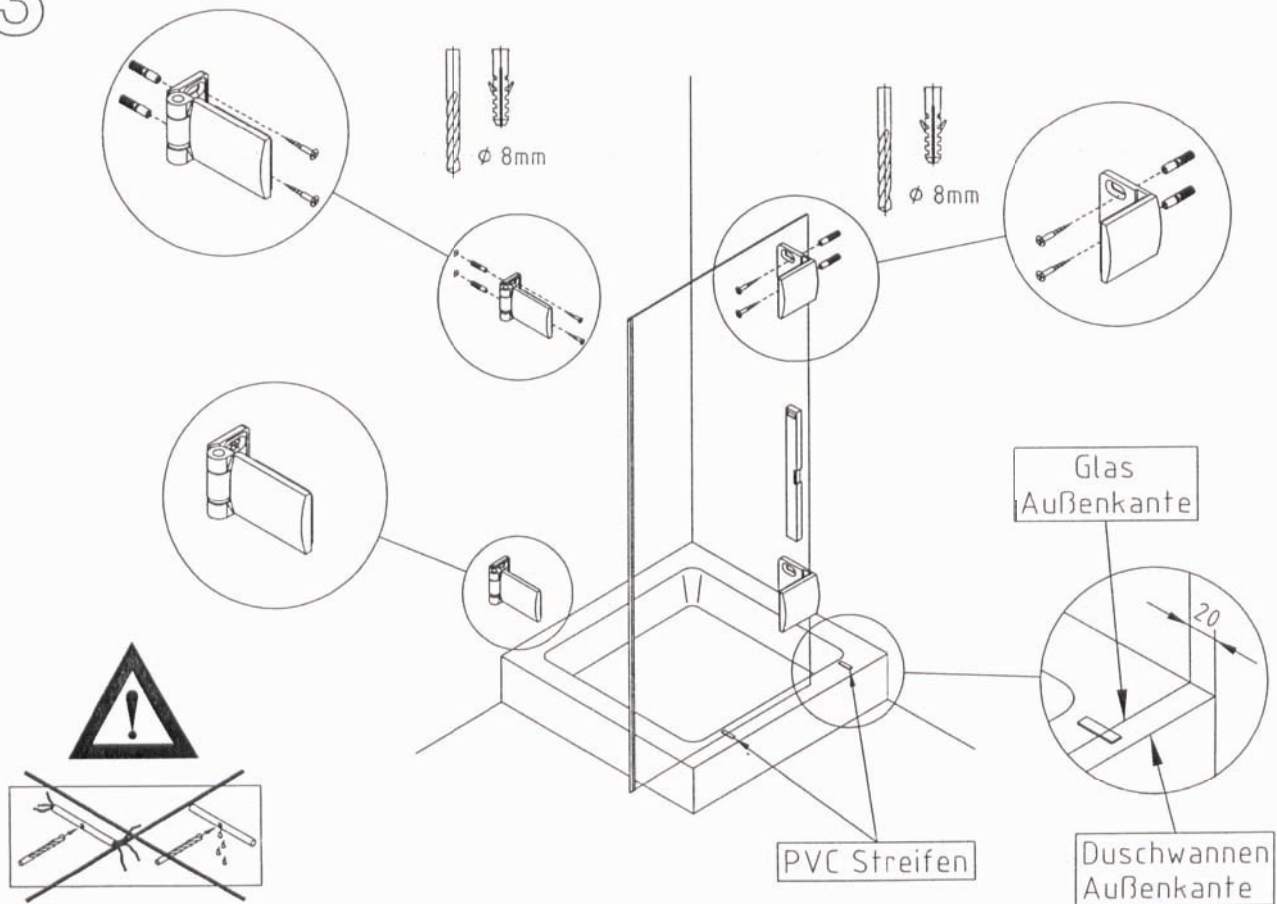
Bänder, Winkel und Knopf ans Glas schrauben, Dichtungen aufstecken

2



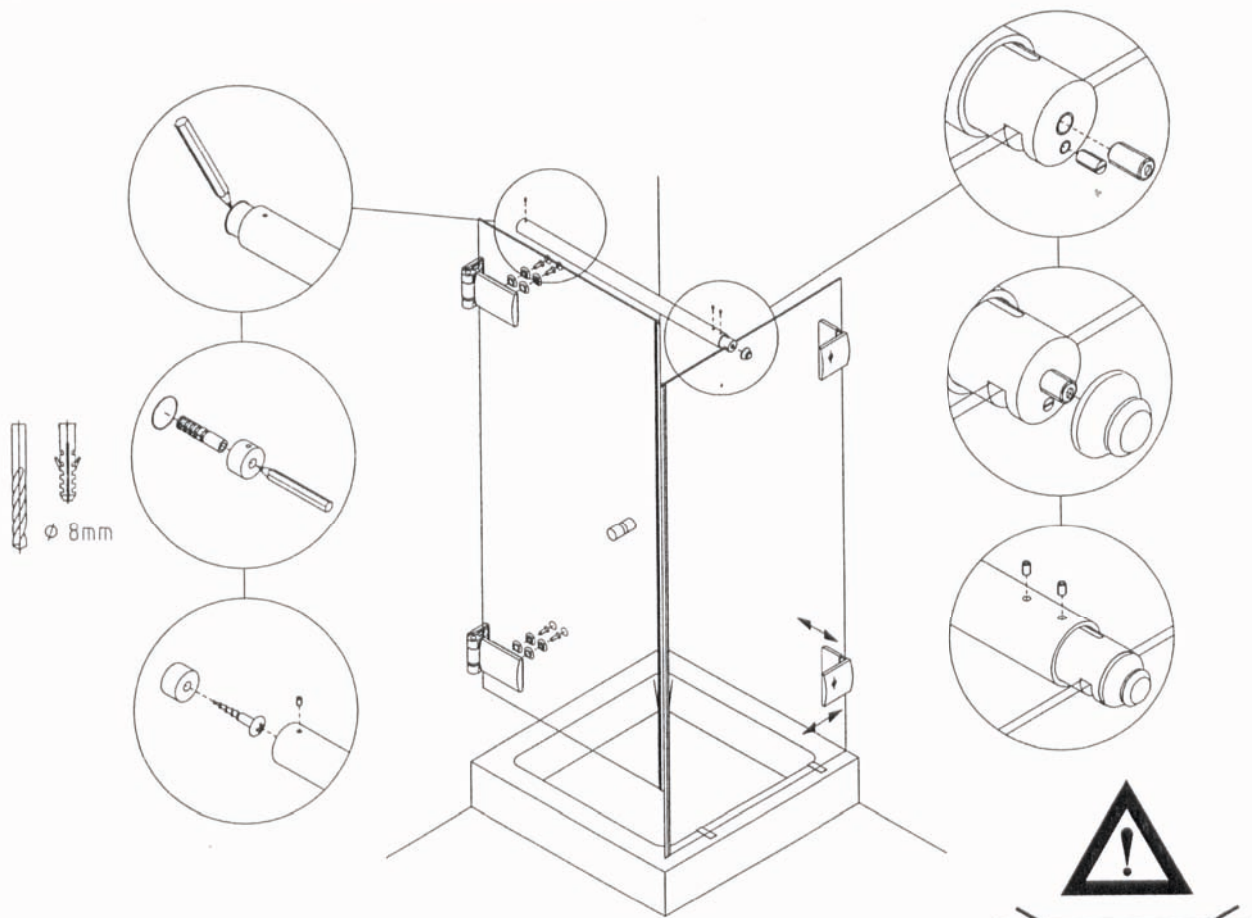
Tür ausrichten und Bohrungen anzeichnen

3



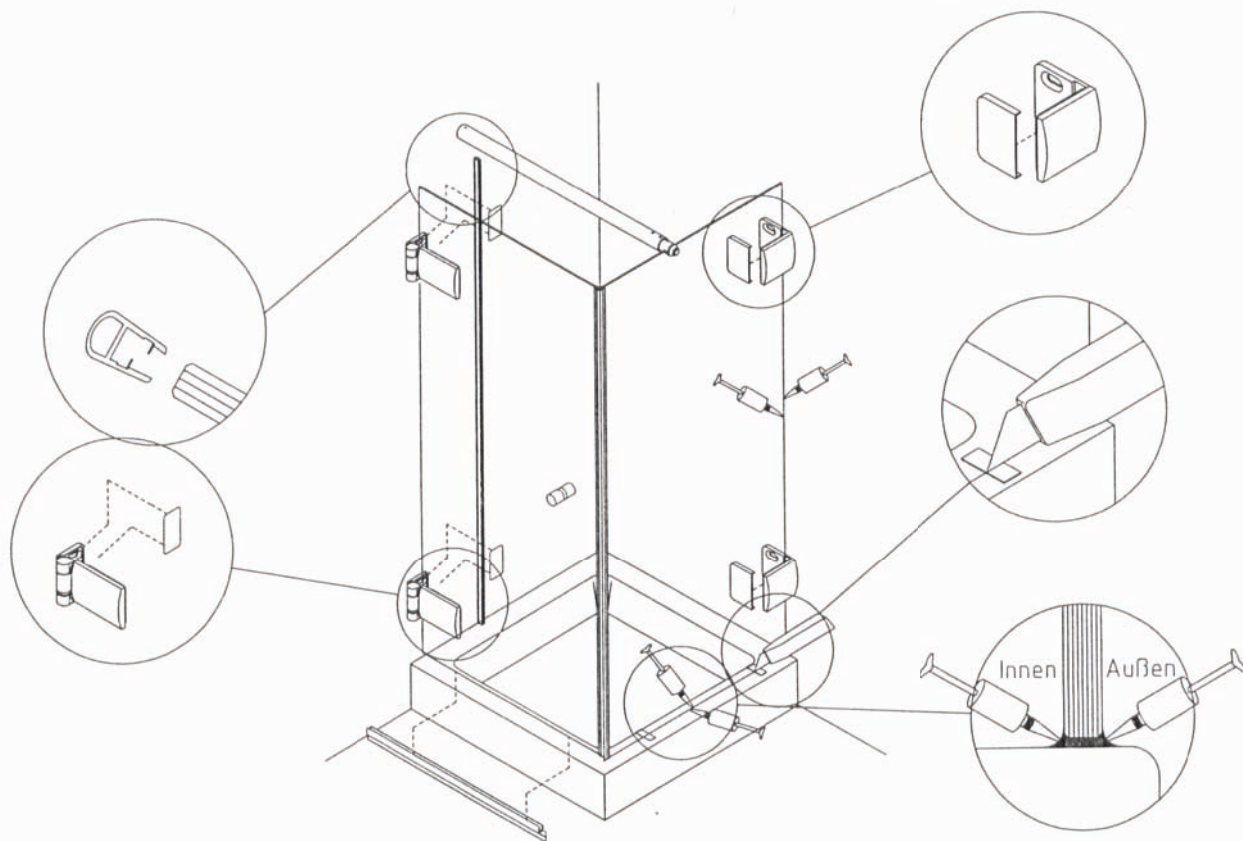
Löcher bohren & Bänder und Winkel anschrauben

4



Tür montieren und Gläser ausrichten
Haltestange aufstecken, anzeichnen, bohren & verschrauben

5



PVC-Streifen vorsichtig kürzen.
Kappen aufkleben
Dichtungen aufstecken und Dichtlippe an den Bändern einschneiden
Seitenteil innen und außen versiegeln