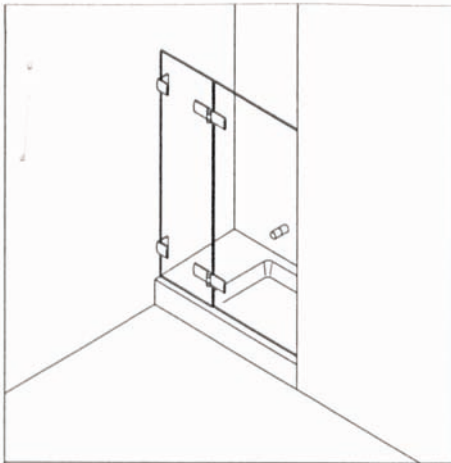


80052541632

Montageanl BO 415 Typ 200 (D)

18.11.2008



B0 415 Typ 200

Wichtiger Hinweis!

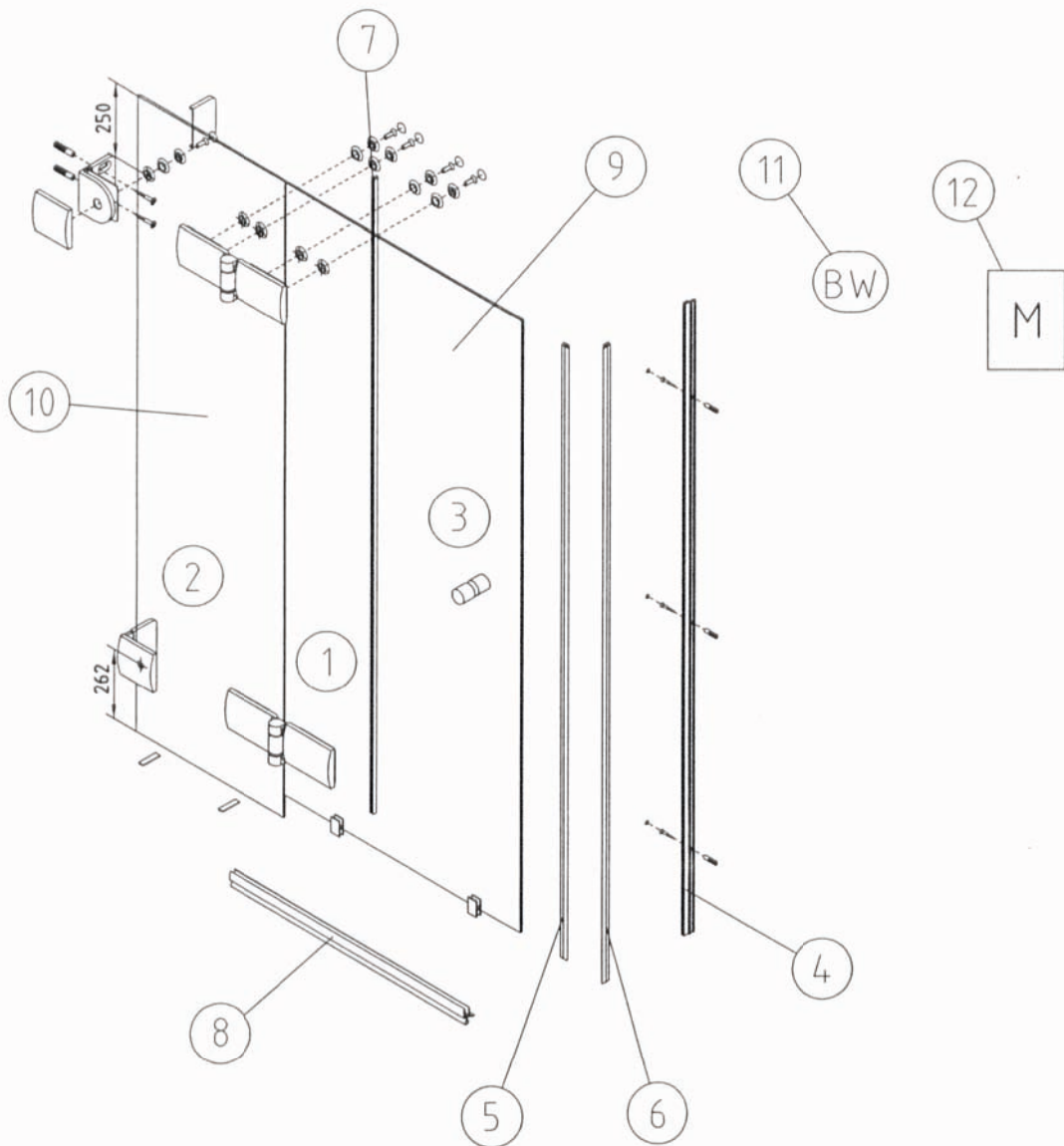
Glas beim Auspacken immer mit Schutz (Holz, Pappe oder Ähnlichem) auf den Fußboden stellen. Kanten und Ecken des Glases nicht anstoßen lassen. Bei Montage der Duschtrennung, Dusch- und Badewanne mit Pappe oder Ähnlichem abdecken. Bei Leichtbauwänden mit Spezialdübel arbeiten (Dübel bauseits).

Konstruktionsbedingt ist bei rahmenlosen Duschtrennungen keine absolute Abdichtung erreichbar.

Die Montage der jeweils beiliegenden Dichtlippen gewährleistet eine maximale Dichtigkeit.

Alle Maßangaben in mm!

DIN-Links wie gezeichnet / DIN-Rechts spiegelbildlich



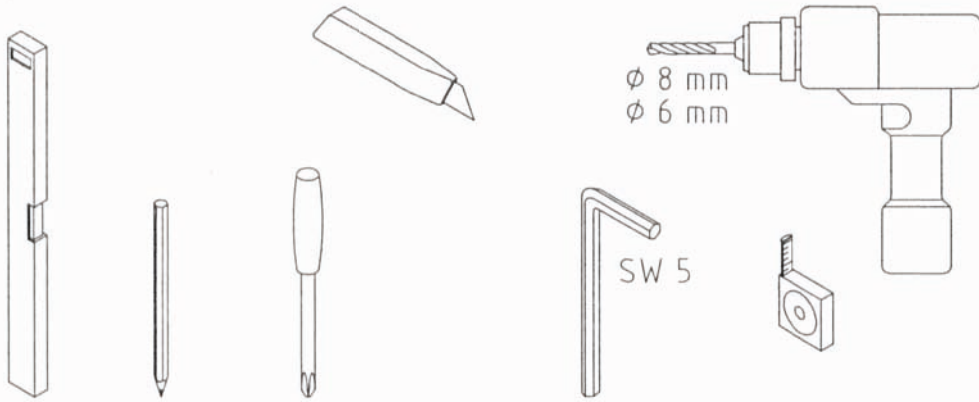
Stand : 21.03.2001

Material

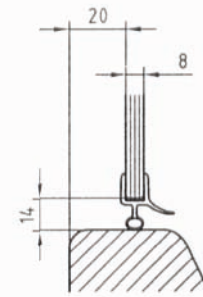
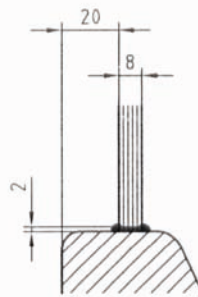
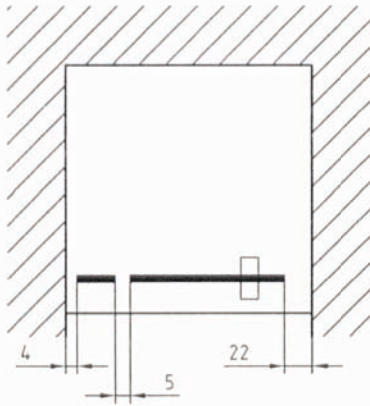
| | | |
|---|------------------------|---|
| ① | Band G/G | 2 |
| ② | Winkel G/W | 2 |
| ③ | Metallknopf | 1 |
| ④ | Magnetleistenträger | 1 |
| ⑤ | Magnetdichtung 90° KS | 1 |
| ⑥ | Magnetdichtung 90° KS | 1 |
| ⑦ | Mitteldichtung rund | 1 |
| ⑧ | Wasserabweiser biegsam | 1 |
| ⑨ | Glas Drehtür | 1 |

| | | |
|---|-------------------------|---|
| ⑩ | Glas Fixteil | 1 |
| ⑪ | Beipack Wandbefestigung | 1 |
| ⑫ | Montageanleitung | 1 |

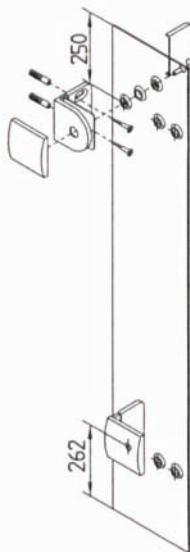
Benötigte Werkzeuge für die Montage



Einbausituation

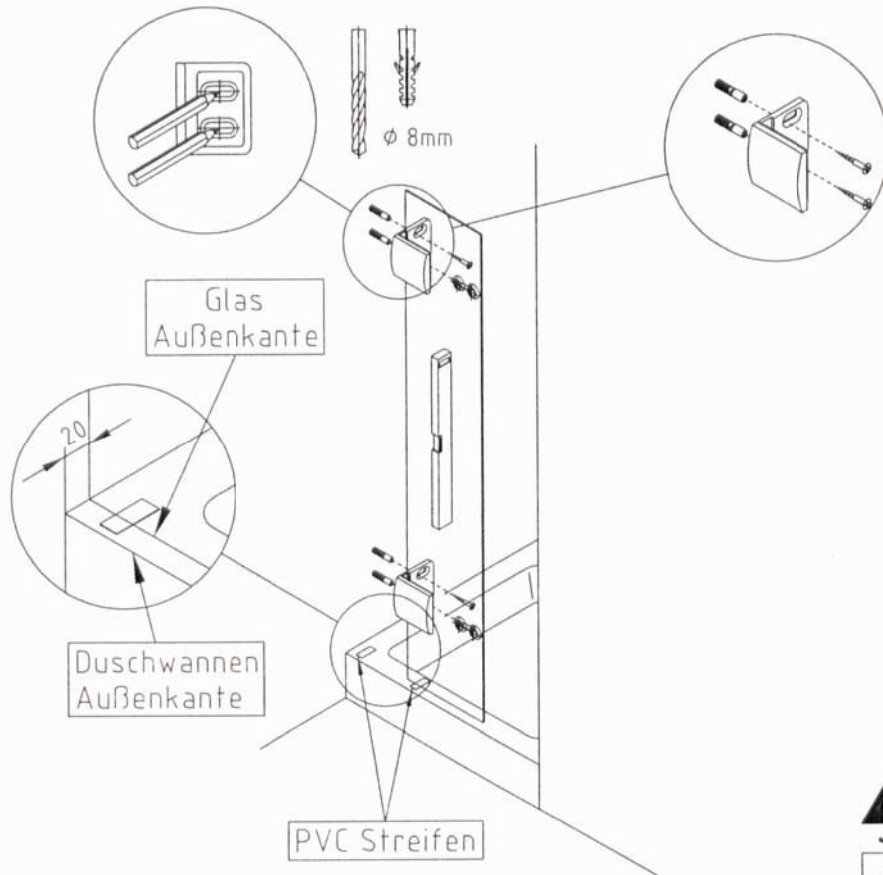


1



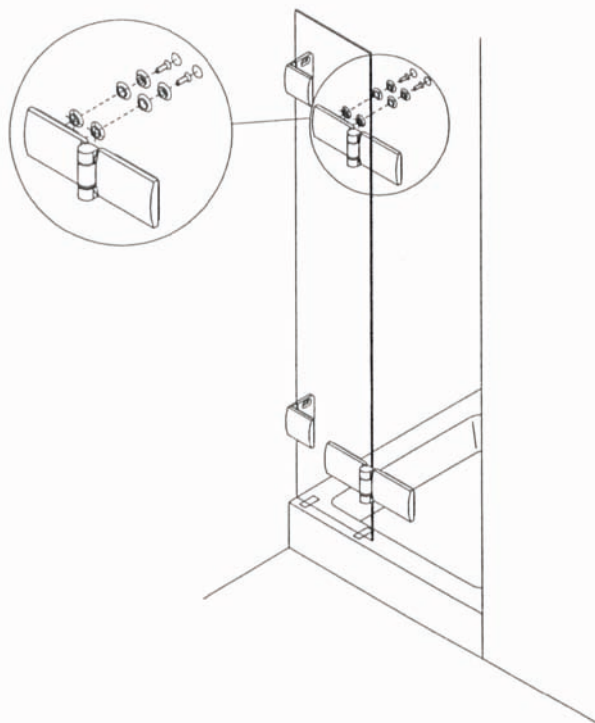
Winkel anschrauben

2



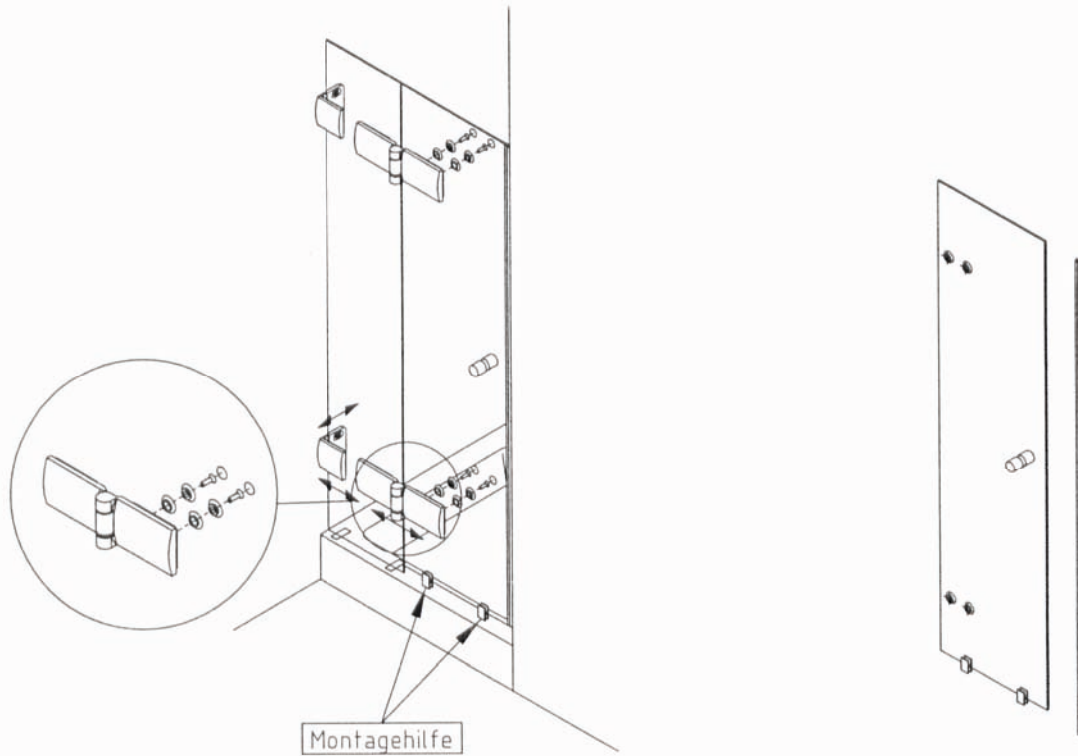
Fixteil ausrichten, anzeichnen, bohren und verschrauben

3



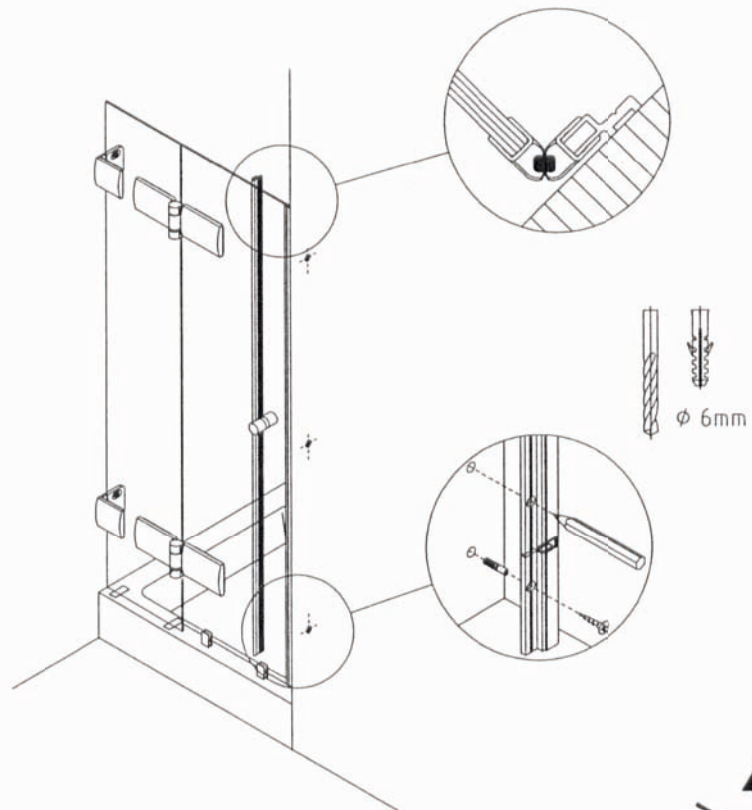
Bandunterteil am Fixteil verschrauben, dann Bandoberteil aufstecken

4



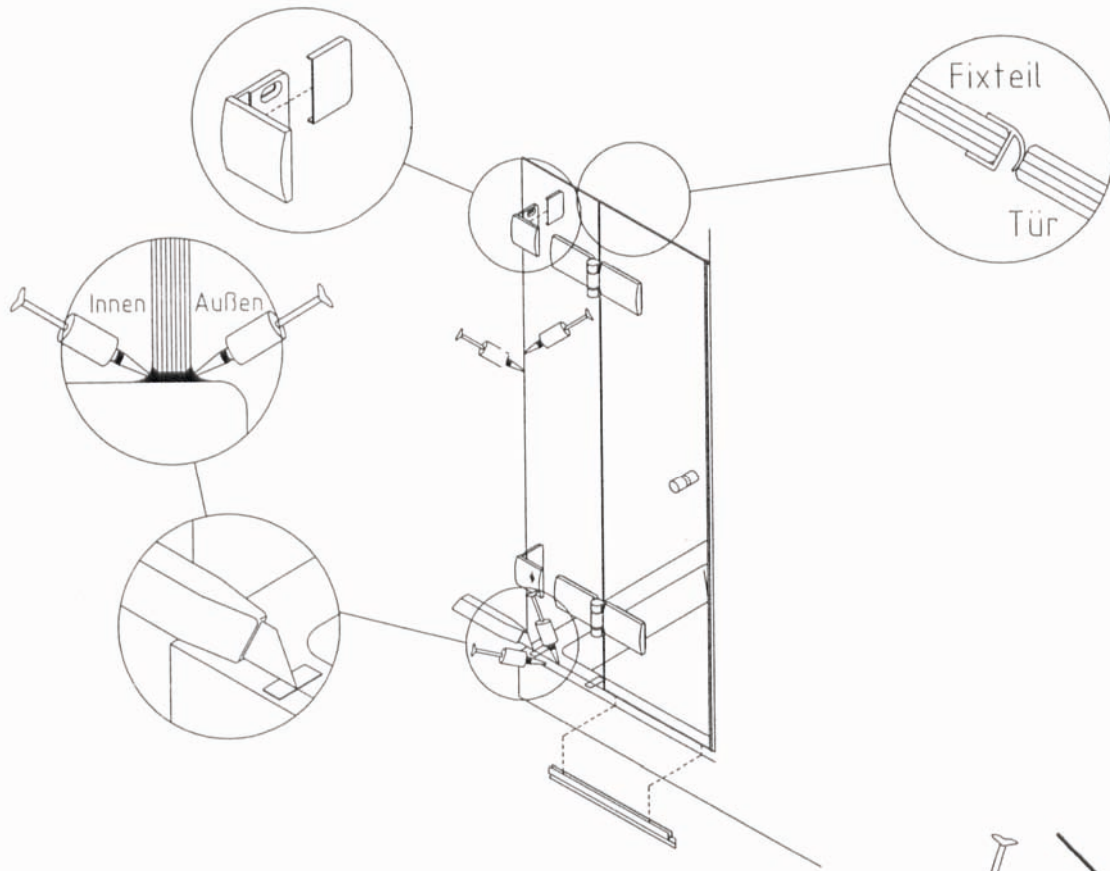
Knopf montieren, Dichtung und Montagehilfen aufstecken
Tür montieren und ausrichten

5



Magnetleistenträger an Dichtung anhalten, anzeichnen, bohren und verschrauben

6



Kappen aufkleben
PVC-Streifen vorsichtig kürzen, Montagehilfen entfernen
Fixteile innen und außen versiegeln



Technische Änderungen vorbehalten / technical amendments reserved / sous réserve des modifications techniques