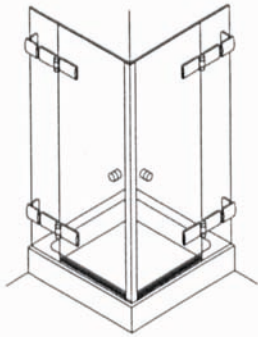


80052540632

Montageanl BO 415 Typ 220 (D)

18.11.2008



B0 415 Typ 220

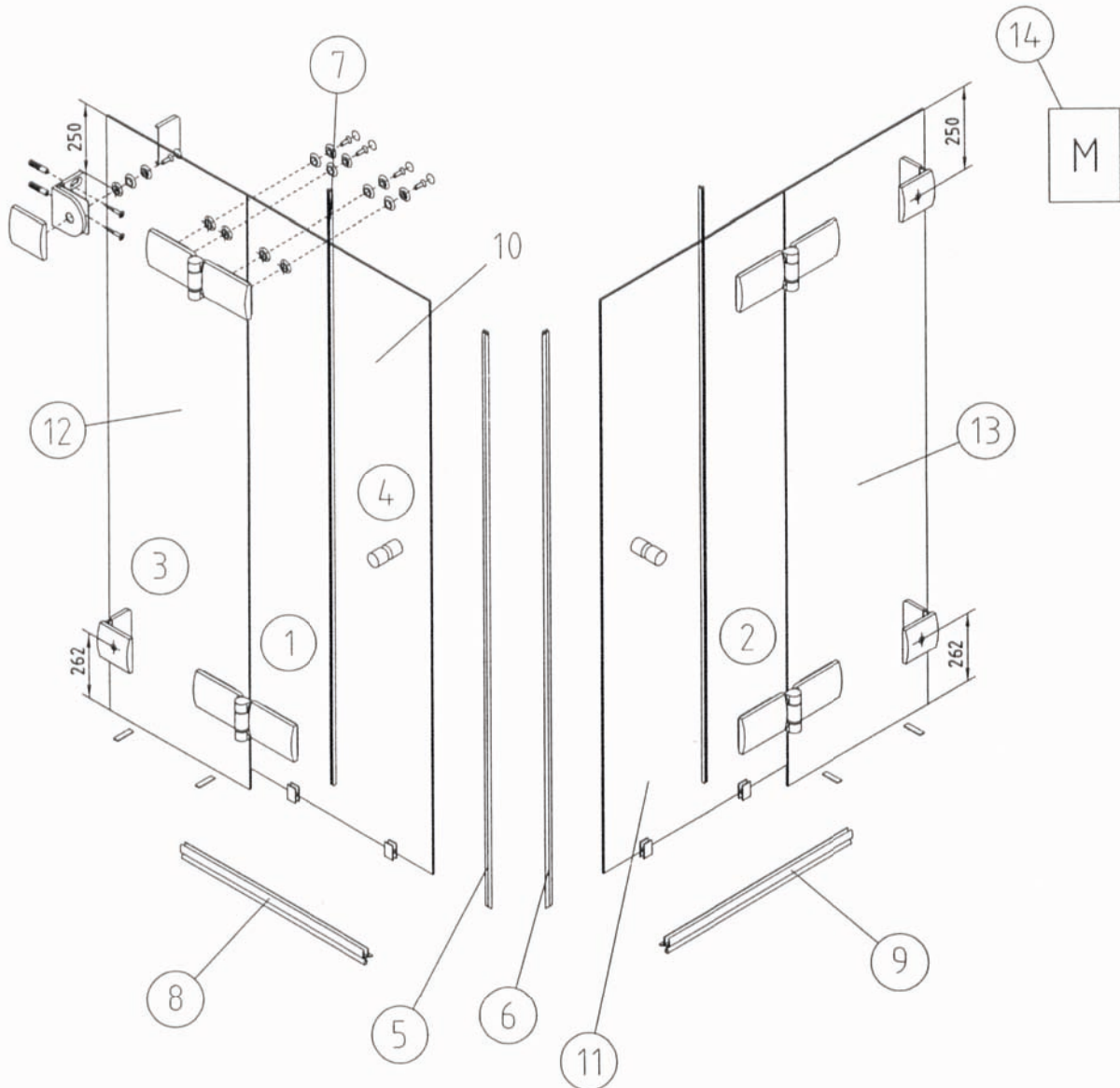
Wichtiger Hinweis!

Glas beim Auspacken immer mit Schutz (Holz, Pappe oder Ähnlichem) auf den Fußboden stellen. Kanten und Ecken des Glases nicht anstoßen lassen. Bei Montage der Duschtrennung, Dusch- und Badewanne mit Pappe oder Ähnlichem abdecken. Bei Leichtbauwänden mit Spezialdübel arbeiten (Dübel bauseits).

Konstruktionsbedingt ist bei rahmenlosen Duschtrennungen keine absolute Abdichtung erreichbar.

Die Montage der jeweils beiliegenden Dichtlippen gewährleistet eine maximale Dichtigkeit.

Alle Maßangaben in mm!

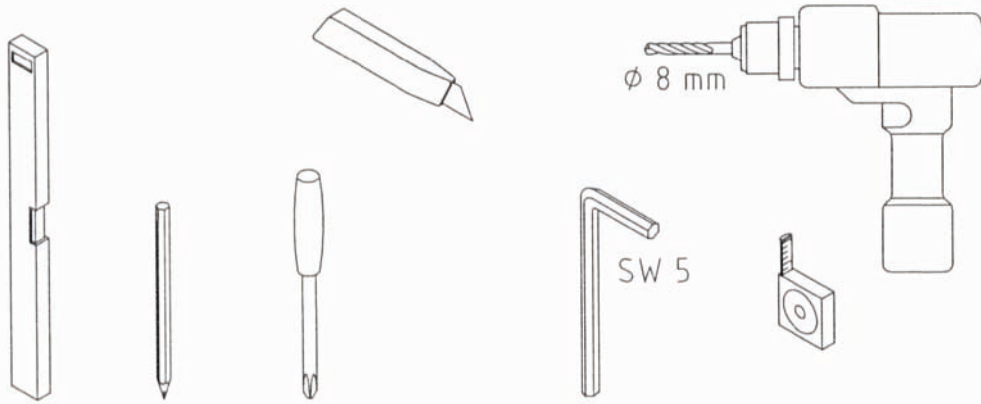


Stand : 21.03.2001

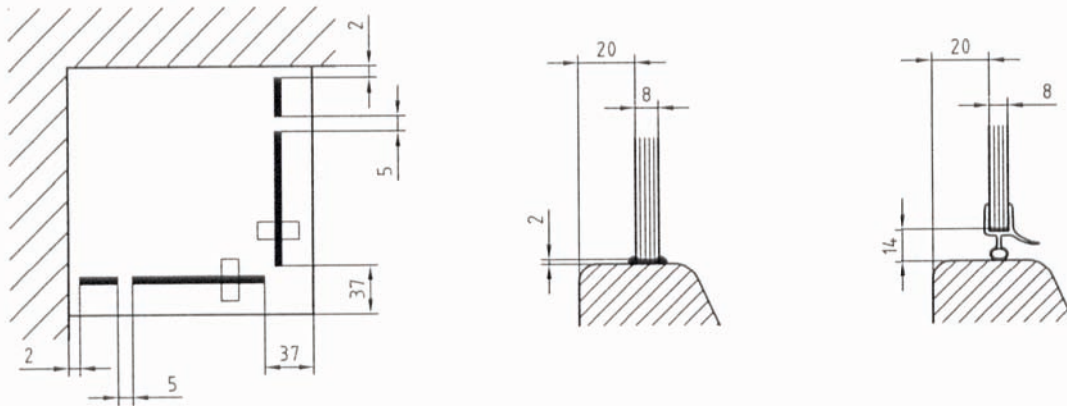
Material

①	Band G/G li	2	⑩	Glas Drehtür	1
②	Band G/G re	2	⑪	Glas Drehtür	1
③	Winkel G/W	4	⑫	Glas Fixteil li	1
④	Metallknopf	2	⑬	Glas Fixteil re	1
⑤	Magnetdichtung 90° KS	1	⑭	Montageanleitung	1
⑥	Magnetdichtung 90° KS	1			
⑦	Mitteldichtung rund	2			
⑧	Wasserabweiser biegsam li	1			
⑨	Wasserabweiser biegsam re	1			

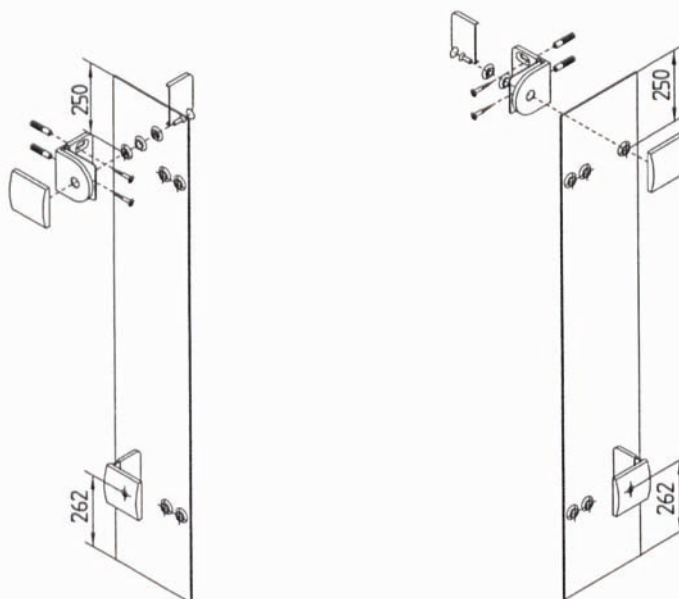
Benötigte Werkzeuge für die Montage



Einbausituation

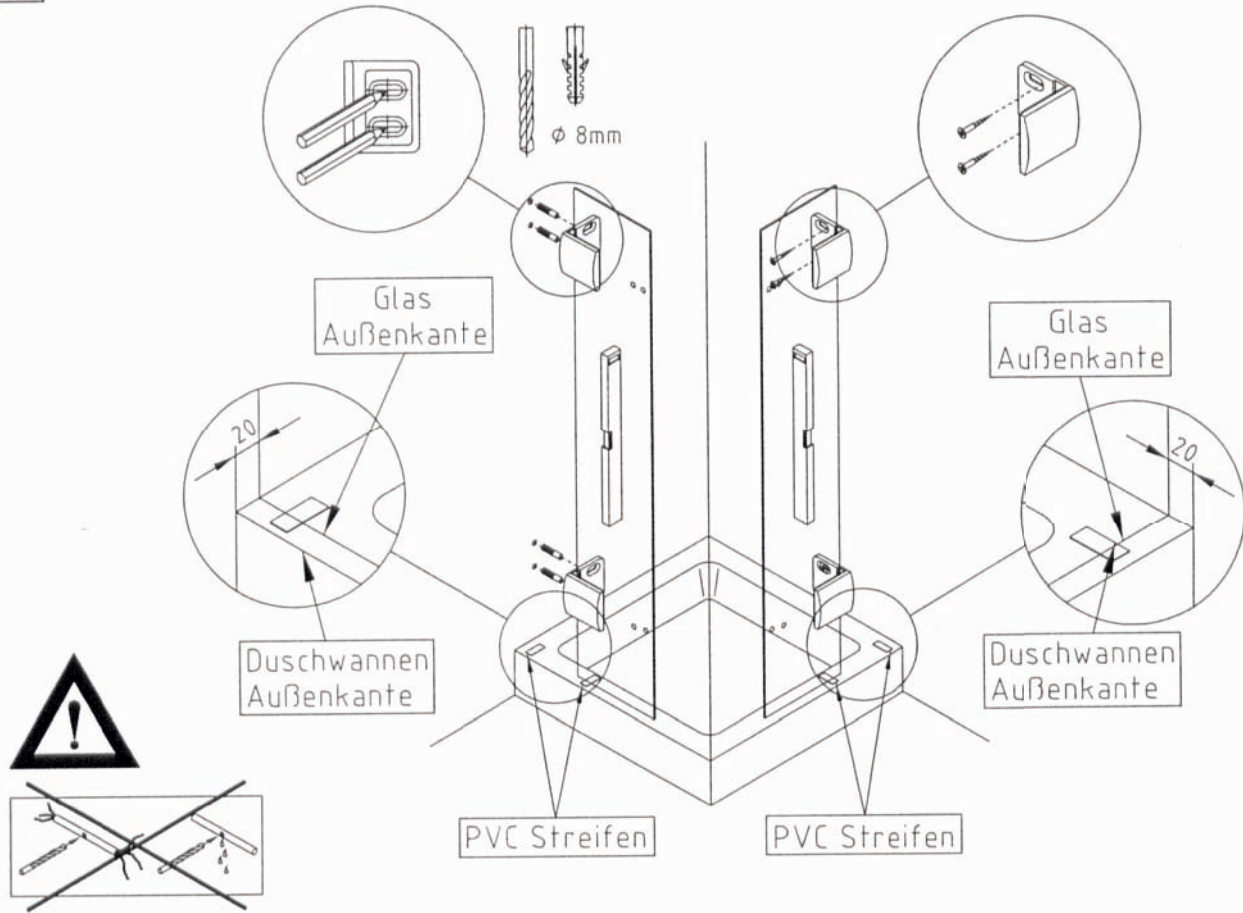


1



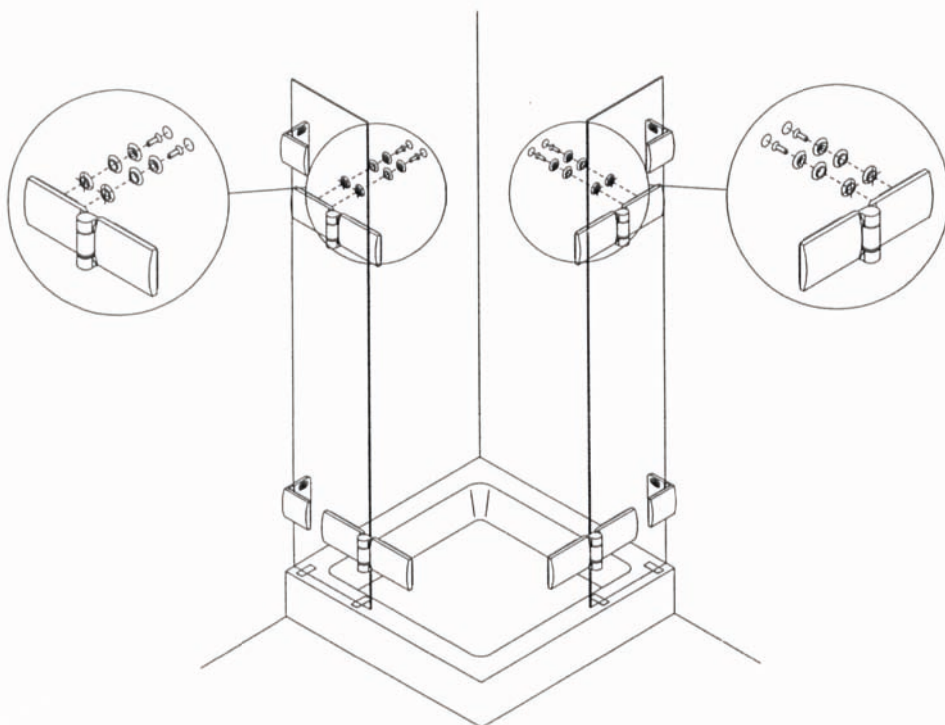
Winkel anschrauben

2



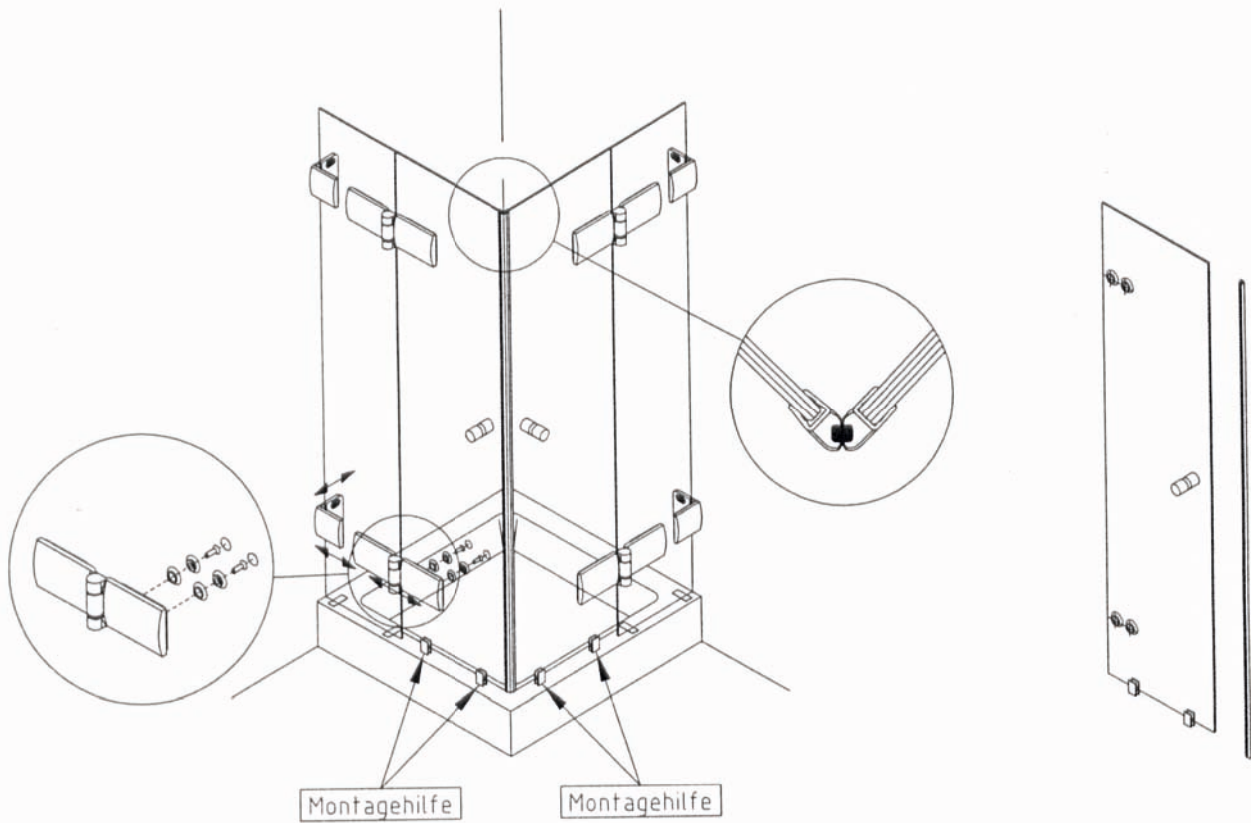
Fixteile ausrichten, anzeichnen, bohren und verschrauben

3



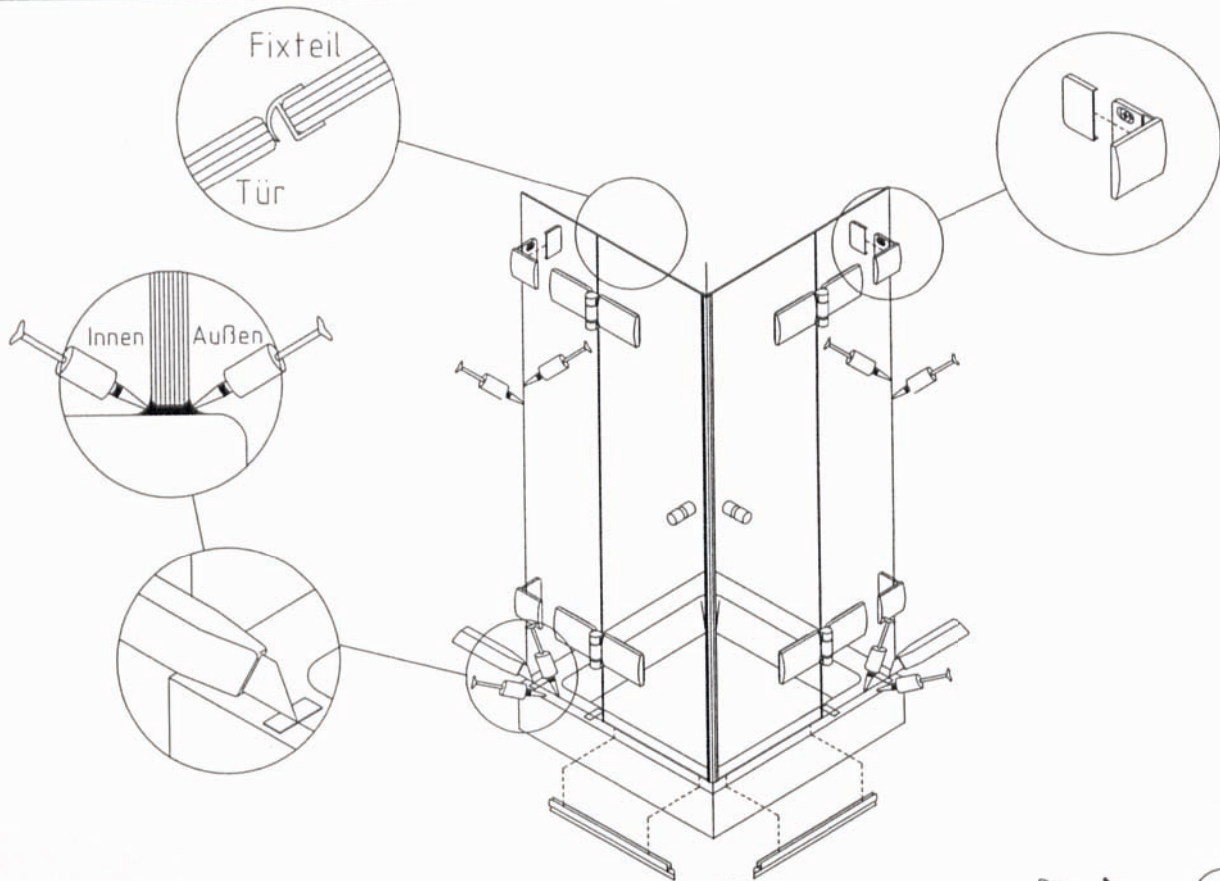
Band am Fixteil verschrauben

4



Knöpfe montieren, Dichtungen und Montagehilfen aufstecken
Türen montieren und ausrichten

5



PVC-Streifen vorsichtig kürzen, Montagehilfen entfernen
Dichtungen aufstecken,
Kappen aufkleben
Fixteile innen und außen versiegeln

