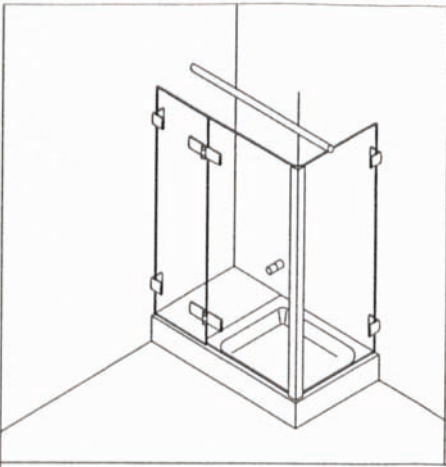


80052538632

Montageanl BO 415 Typ 230 (D)

18.11.2008



B0 415 Typ 230

Wichtiger Hinweis!

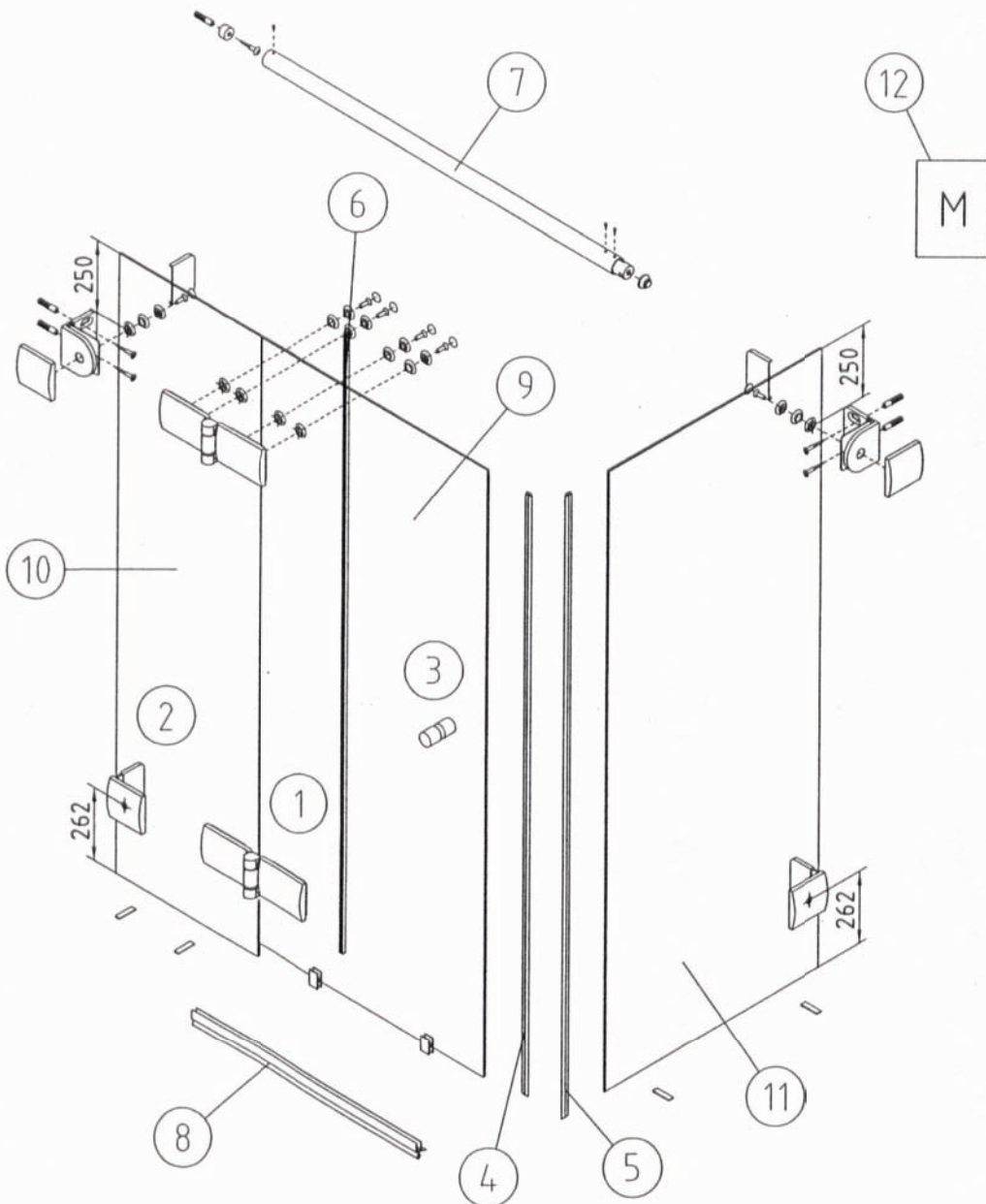
Glas beim Auspacken immer mit Schutz (Holz, Pappe oder Ähnlichem) auf den Fußboden stellen. Kanten und Ecken des Glases nicht anstoßen lassen. Bei Montage der Duschtrennung, Dusch- und Badewanne mit Pappe oder Ähnlichem abdecken. Bei Leichtbauwänden mit Spezialdübel arbeiten (Dübel bauseits).

Konstruktionsbedingt ist bei rahmenlosen Duschtrennungen keine absolute Abdichtung erreichbar.

Die Montage der jeweils beiliegenden Dichtlippen gewährleistet eine maximale Dichtigkeit.

Alle Maßangaben in mm!

DIN-Links wie gezeichnet / DIN-Rechts spiegelbildlich

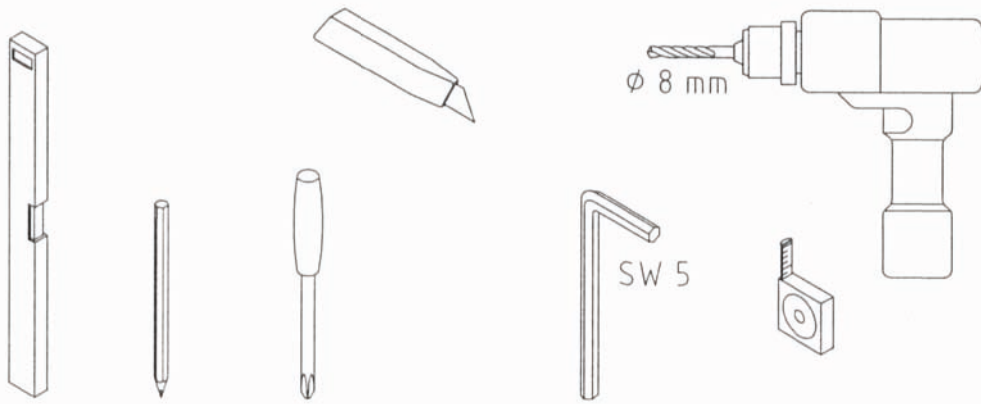


Stand: 04.08.2003

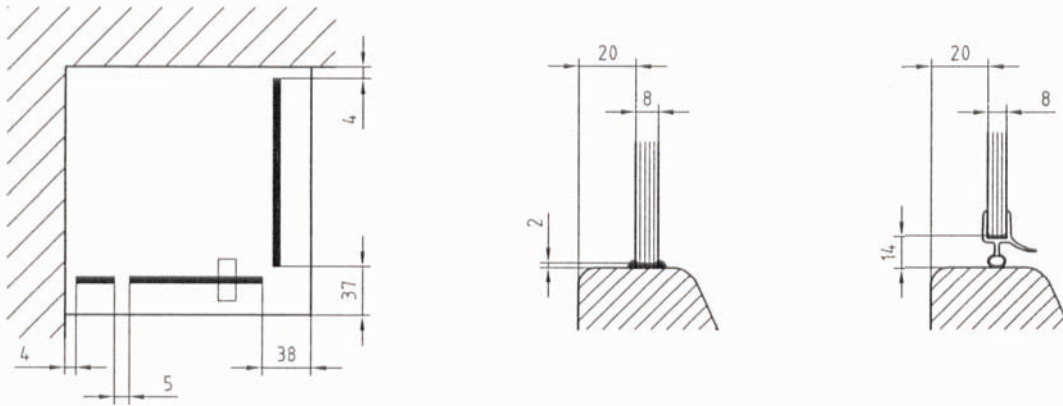
Material

① Band G/G	2	⑩ Glas Fixteil	1
② Winkel G/W	4	⑪ Glas Seitenteil	1
③ Metallknopf	1	⑫ Montageanleitung	1
④ Magnetdichtung 90° KS	1		
⑤ Magnetdichtung 90° KS	1		
⑥ Mitteldichtung rund	1		
⑦ Haltestange	1		
⑧ Wasserabweiser biegsam	1		
⑨ Glas Drehtür	1		

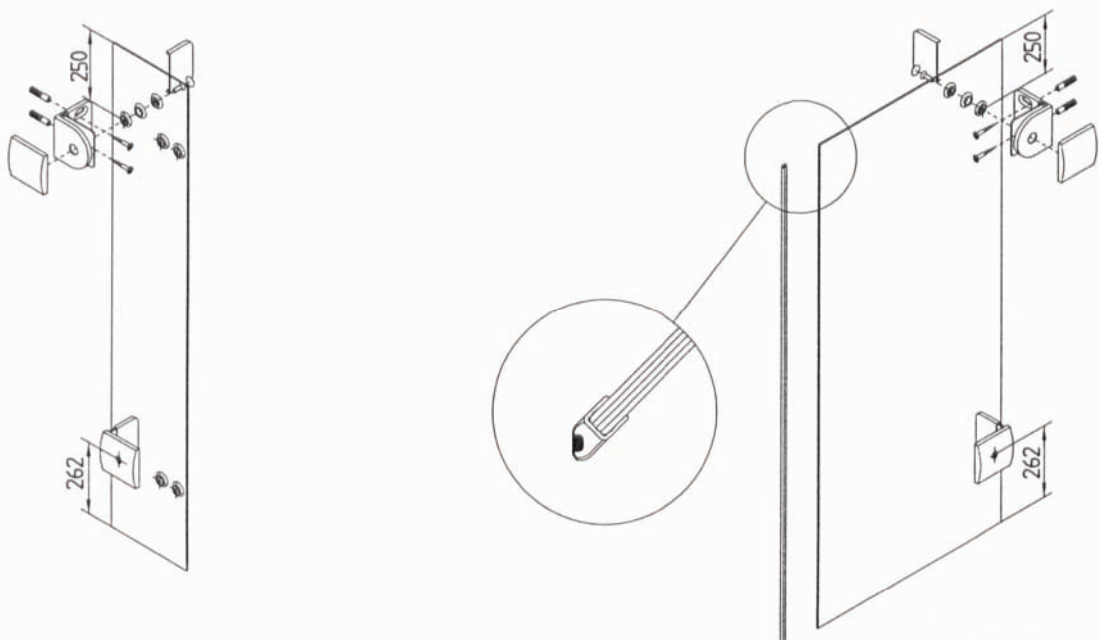
Benötigte Werkzeuge für die Montage



Einbausituation

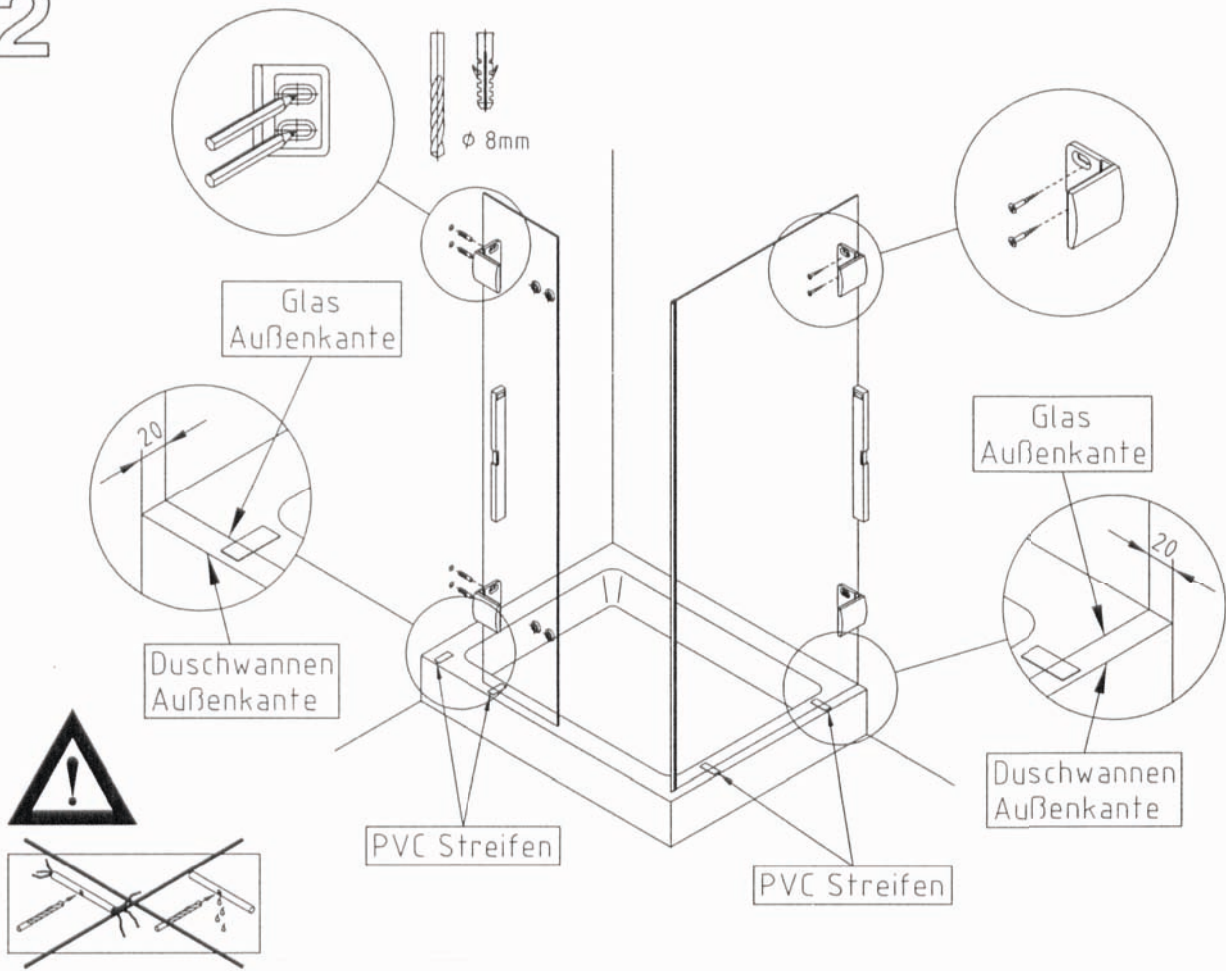


1



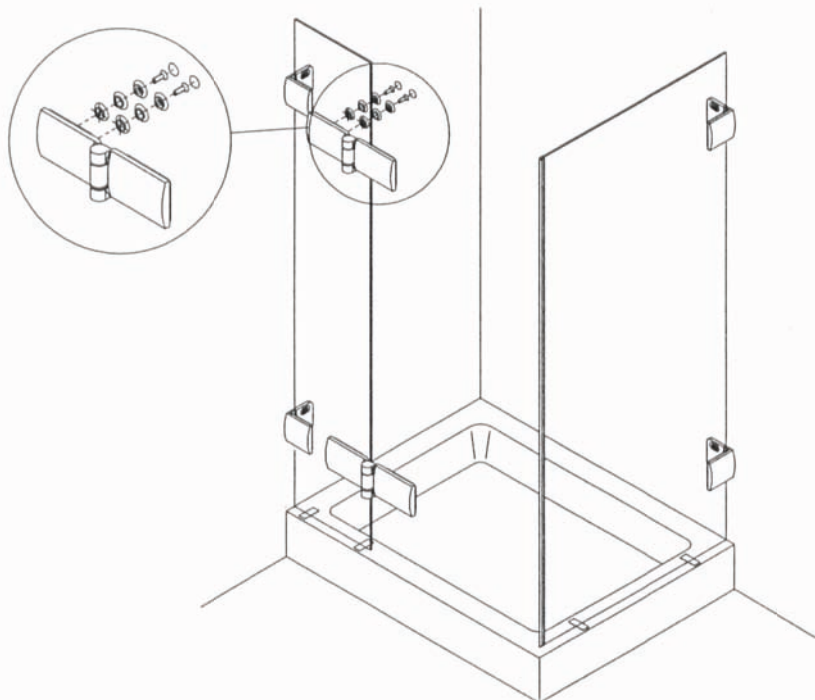
Dichtung aufstecken, Winkel anschrauben

2



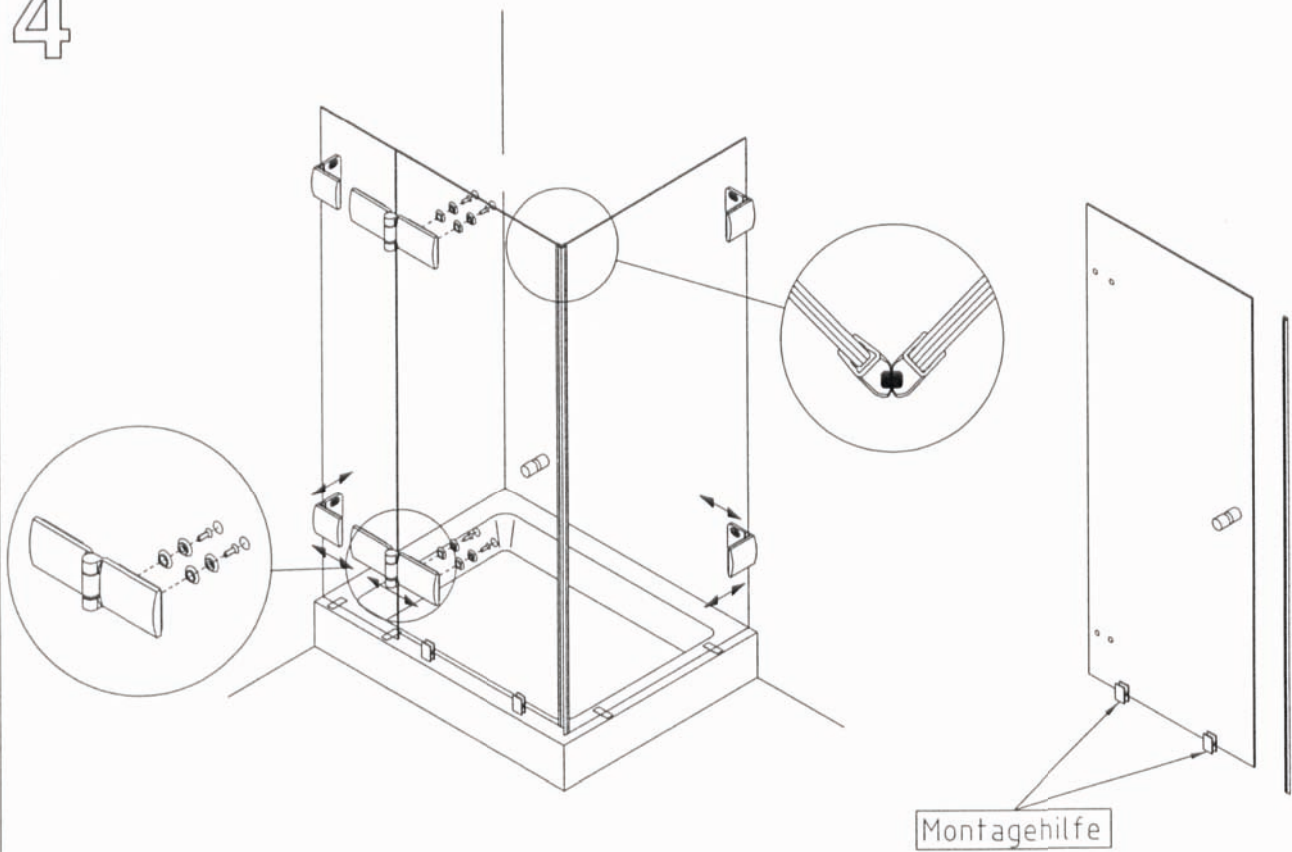
Fix- und Seitenteil ausrichten, anzeichnen, bohren und verschrauben

3



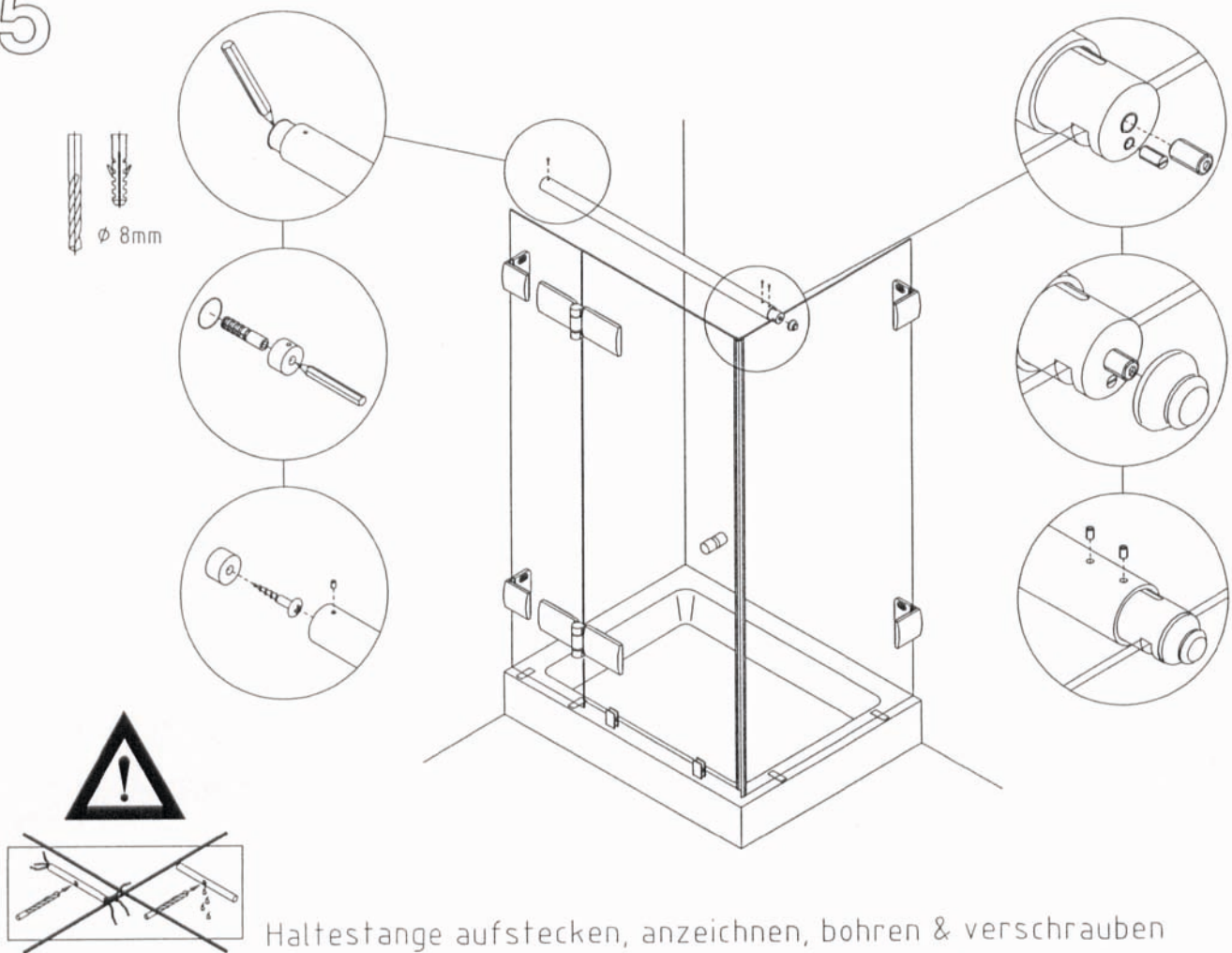
Band am Fixteil verschrauben

4

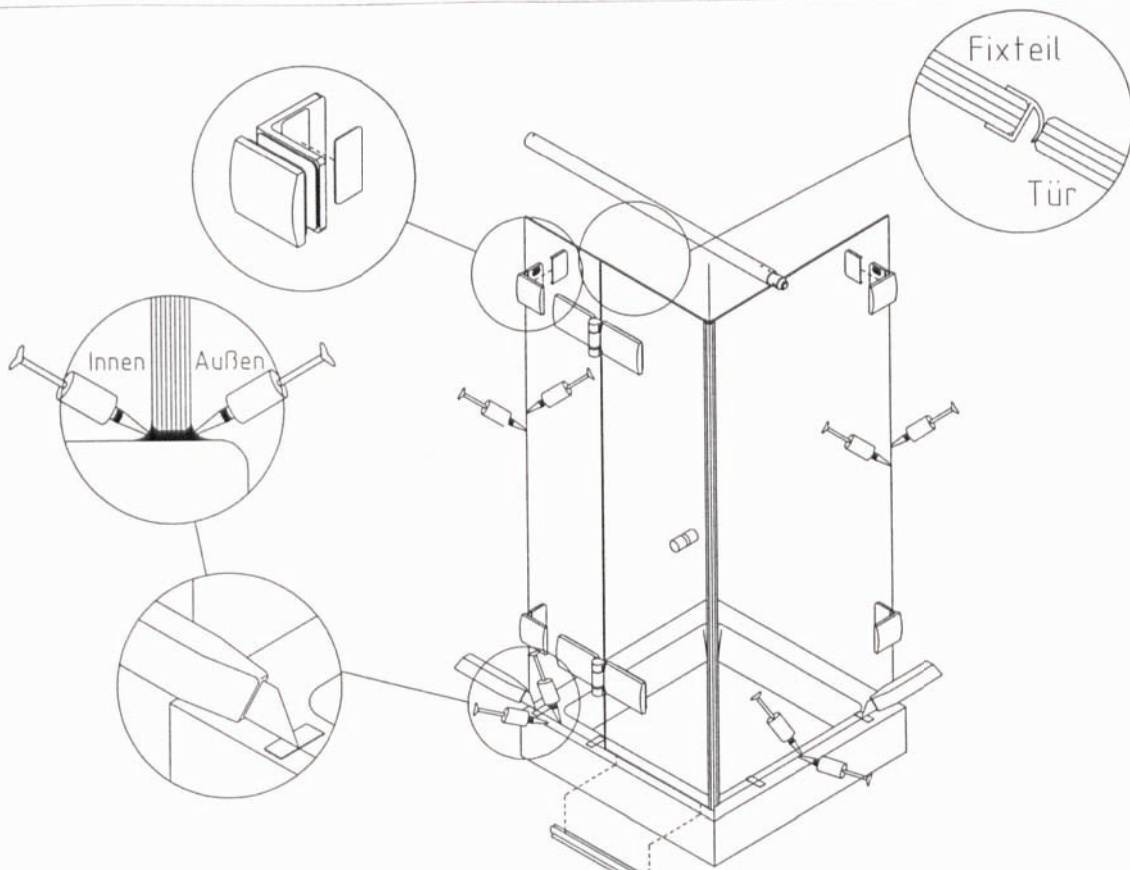


Knopf montieren, Dichtung und Montagehilfe aufstecken
Tür montieren und ausrichten

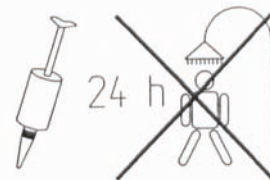
5



6



PVC-Streifen vorsichtig kürzen, Montagehilfen entfernen
Dichtungen aufstecken,
Kappen aufkleben
Fix- und Seitenteil innen und außen versiegeln



Technische Änderungen vorbehalten / technical amendments reserved / sous réserve des modifications techniques