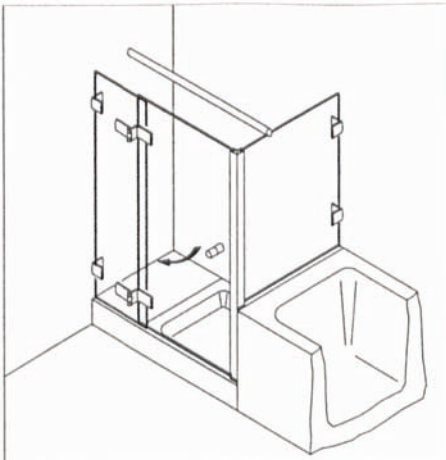


**80052527632**

Montageanl BO 415 Typ 231ü (D)

18.11.2008



# BO 415 Typ 231ü

## Wichtiger Hinweis!

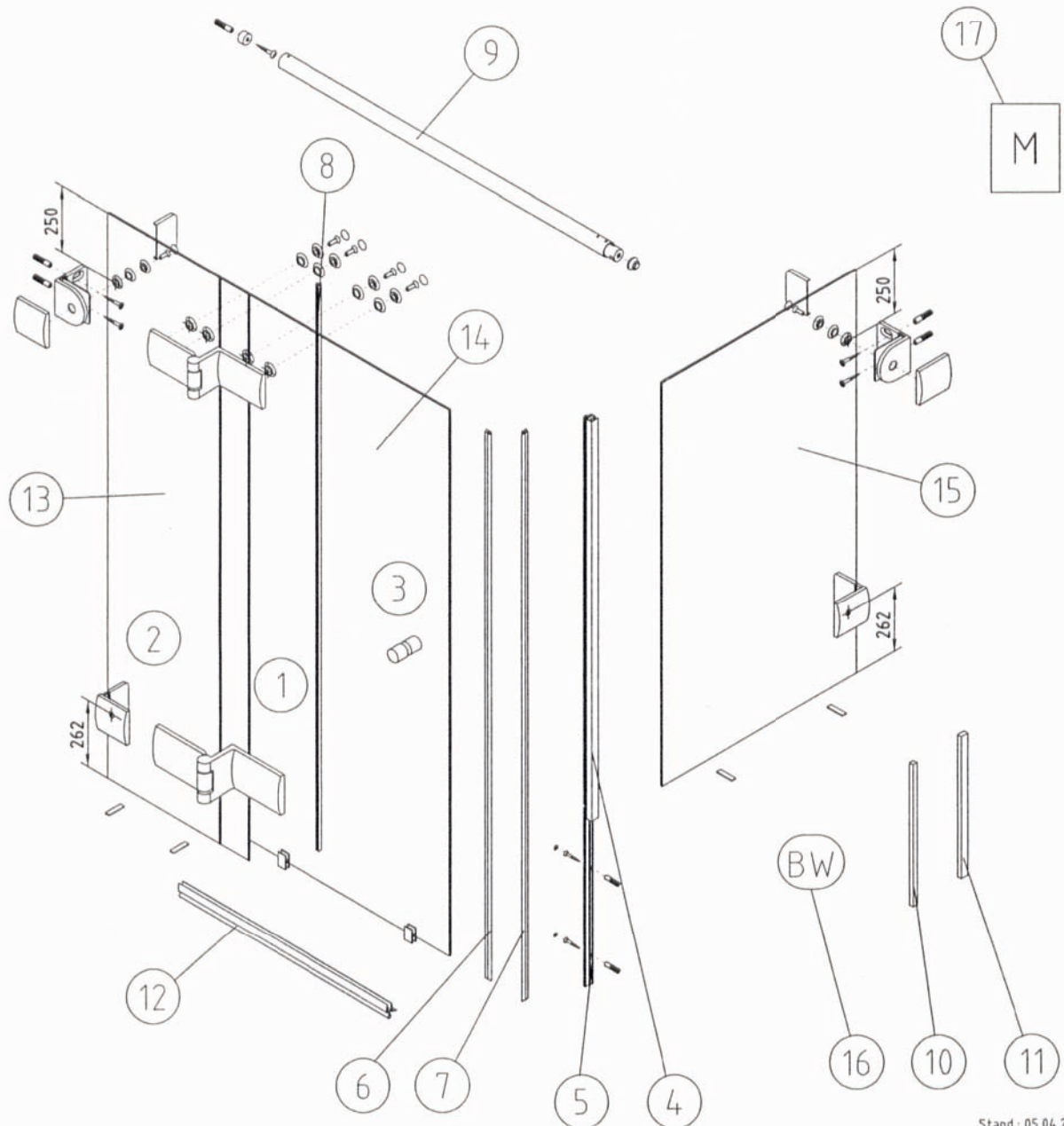
Glas beim Auspacken immer mit Schutz (Holz, Pappe oder Ähnlichem) auf den Fußboden stellen. Kanten und Ecken des Glases nicht anstoßen lassen. Bei Montage der Duschtrennung, Dusch- und Badewanne mit Pappe oder Ähnlichem abdecken. Bei Leichtbauwänden mit Spezialdübel arbeiten (Dübel bauseits).

Konstruktionsbedingt ist bei rahmenlosen Duschtrennungen keine absolute Abdichtung erreichbar.

Die Montage der jeweils beiliegenden Dichtlippen gewährleistet eine maximale Dichtigkeit.

Alle Maßangaben in mm!

DIN-Links wie gezeichnet / DIN-Rechts spiegelbildlich

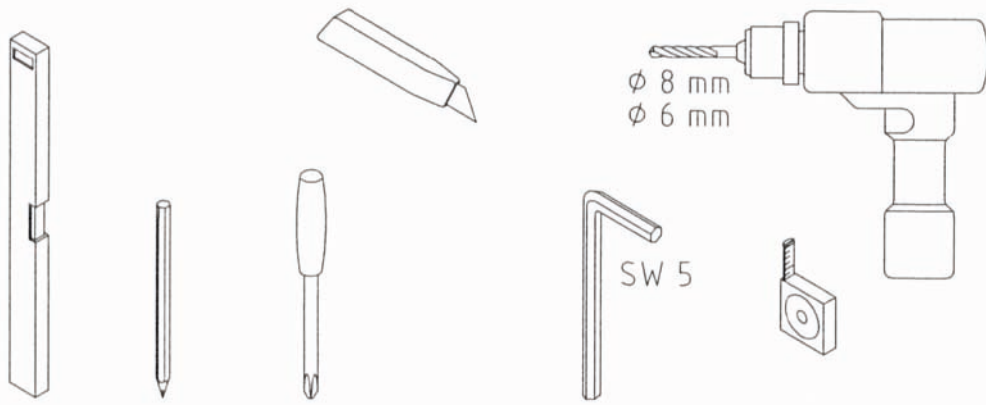


Stand: 05.04.2001

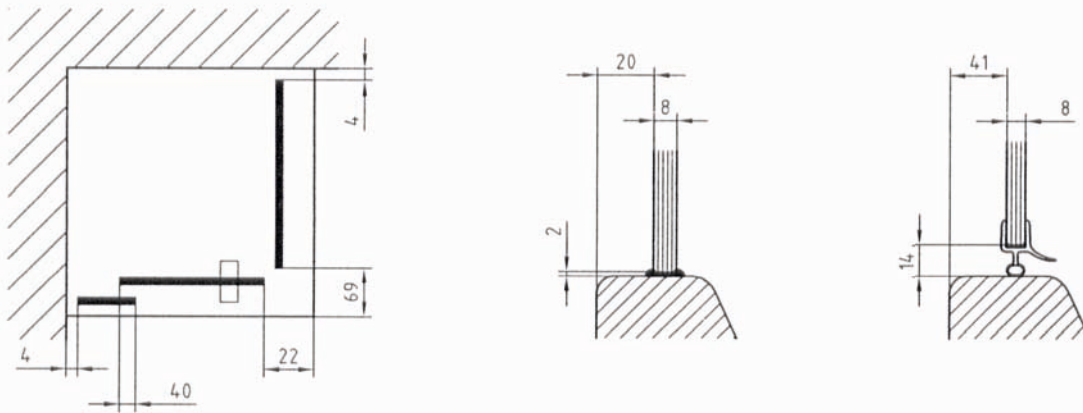
### Material

①	Band G/G	2	⑩	Vierkant 5x8mm	1
②	Winkel G/W	4	⑪	Vierkant 8x8mm	1
③	Metallknopf	1	⑫	Wasserabweiser biegsam	1
④	Badewannenaufsatzprofil	1	⑬	Glas Fixteil	1
⑤	Magnetleistenträger	1	⑭	Glas Drehtür	1
⑥	Magnetdichtung 90° KS	1	⑮	Glas Seitenteil	1
⑦	Magnetdichtung 90° KS	1	⑯	Beipack Badewannenaufsatz	1
⑧	Mitteldichtung rund	1	⑰	Montageanleitung	1
⑨	Haltestange	1			

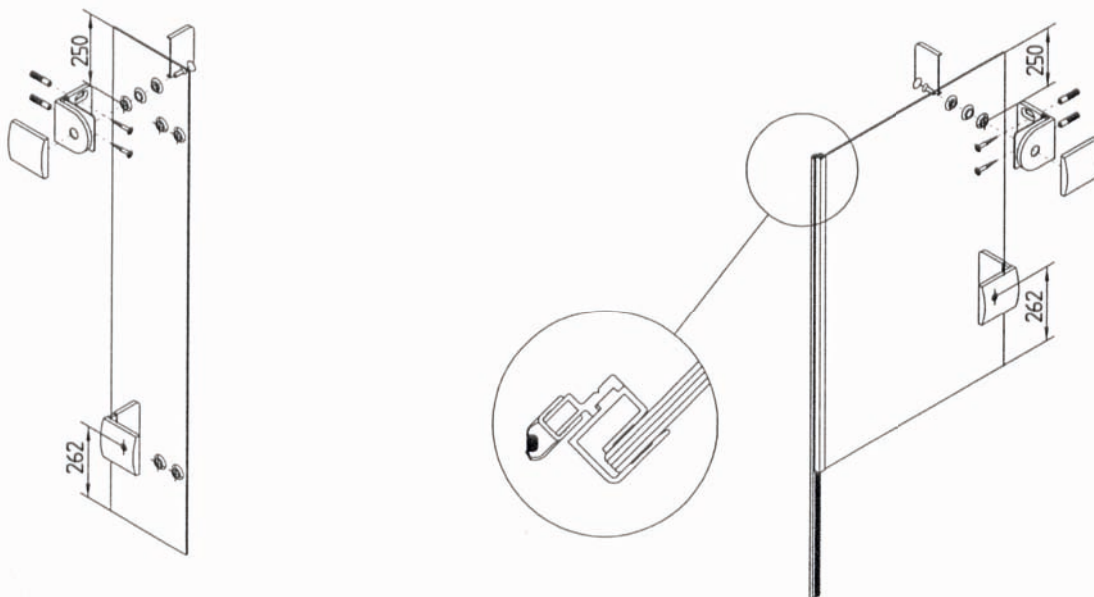
## Benötigte Werkzeuge für die Montage



## Einbausituation

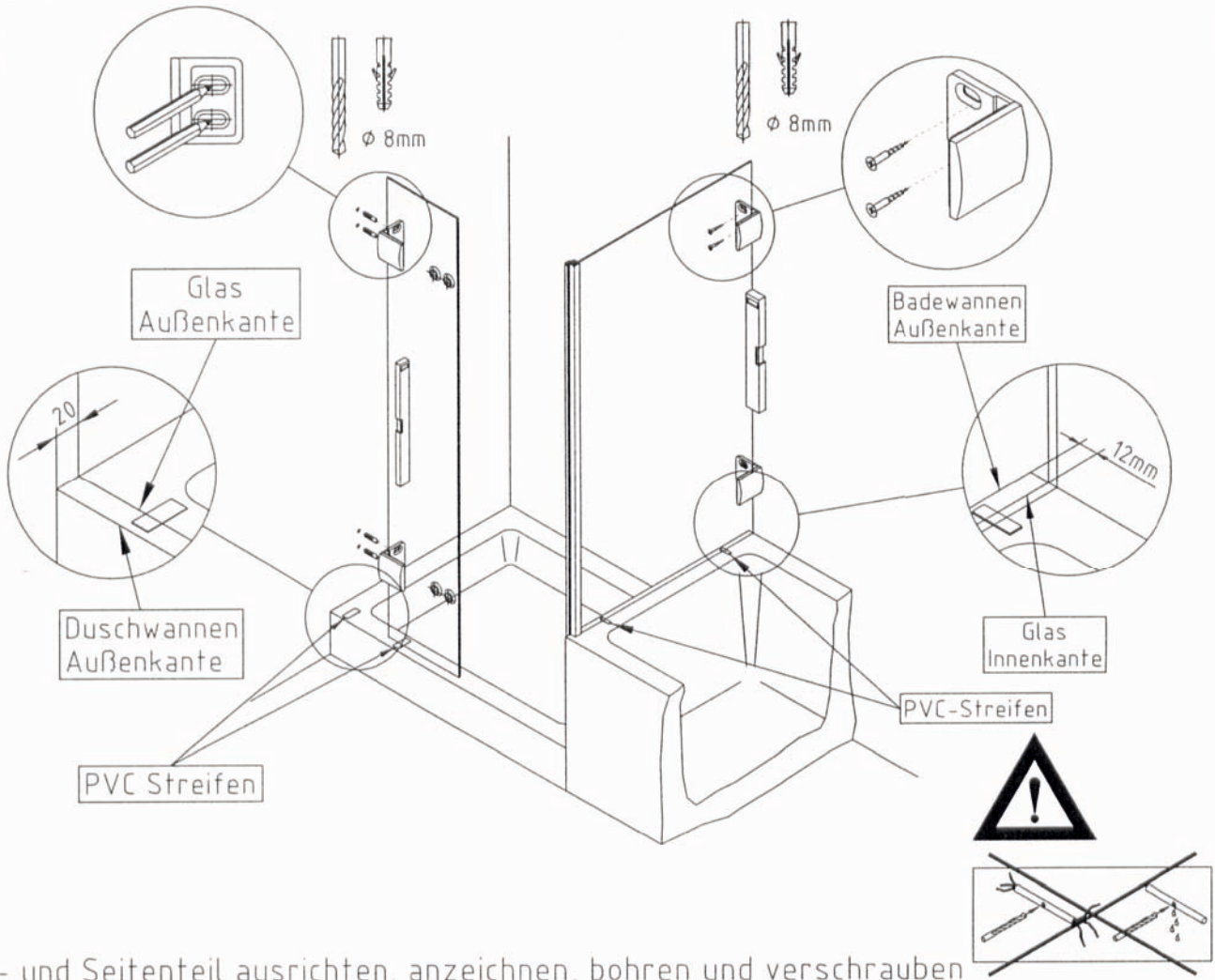


1



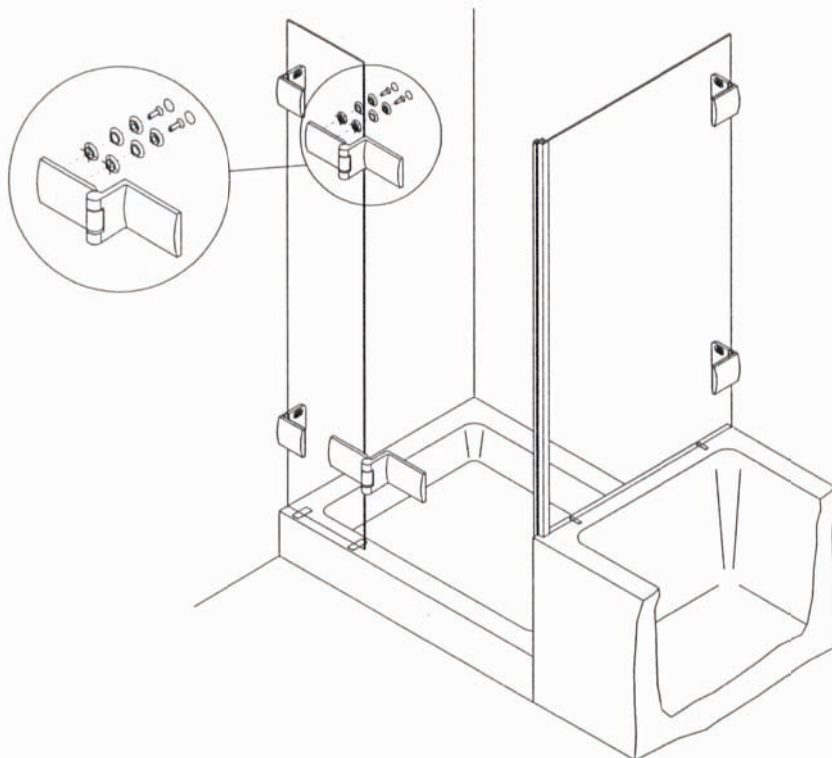
Dichtung aufstecken, Winkel anschrauben

# 2



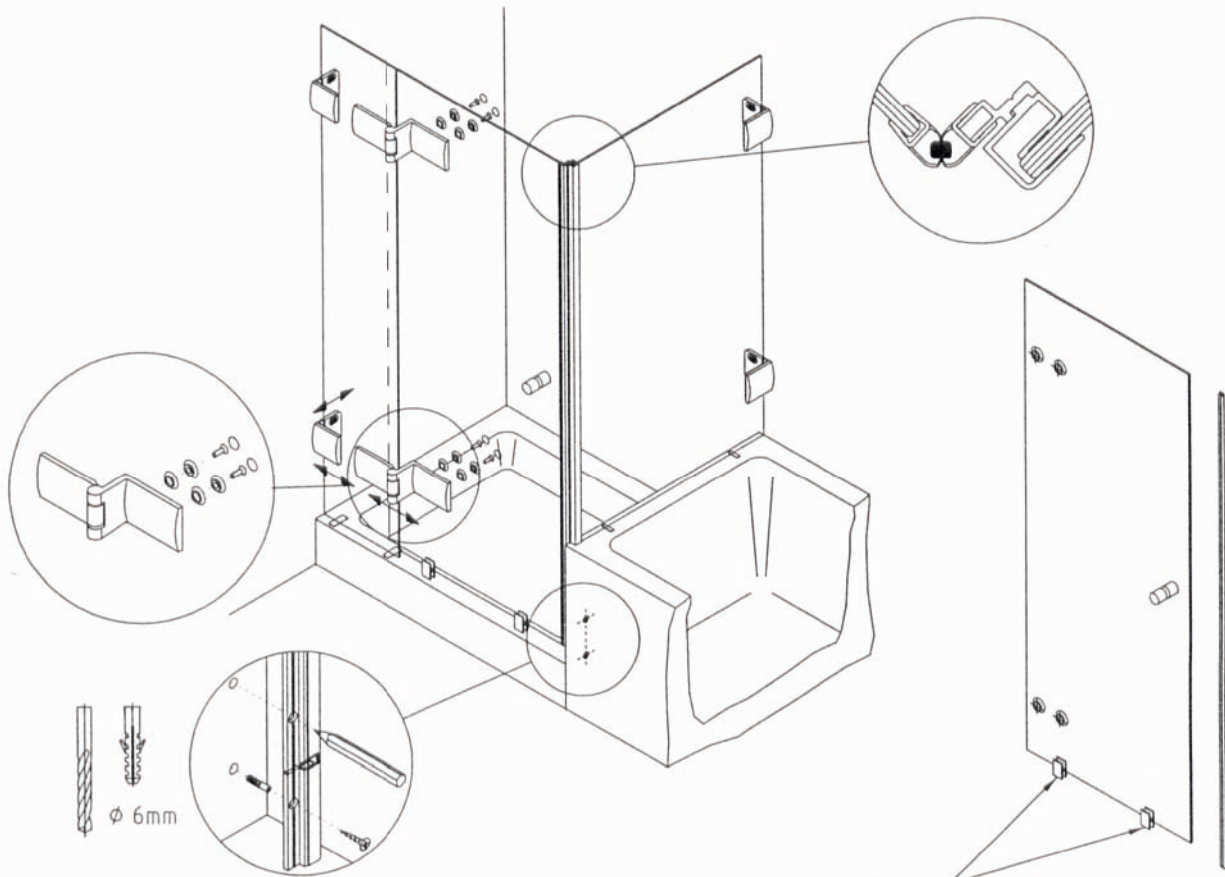
Fix- und Seitenteil ausrichten, anzeichnen, bohren und verschrauben

# 3



Band am Fixteil verschrauben

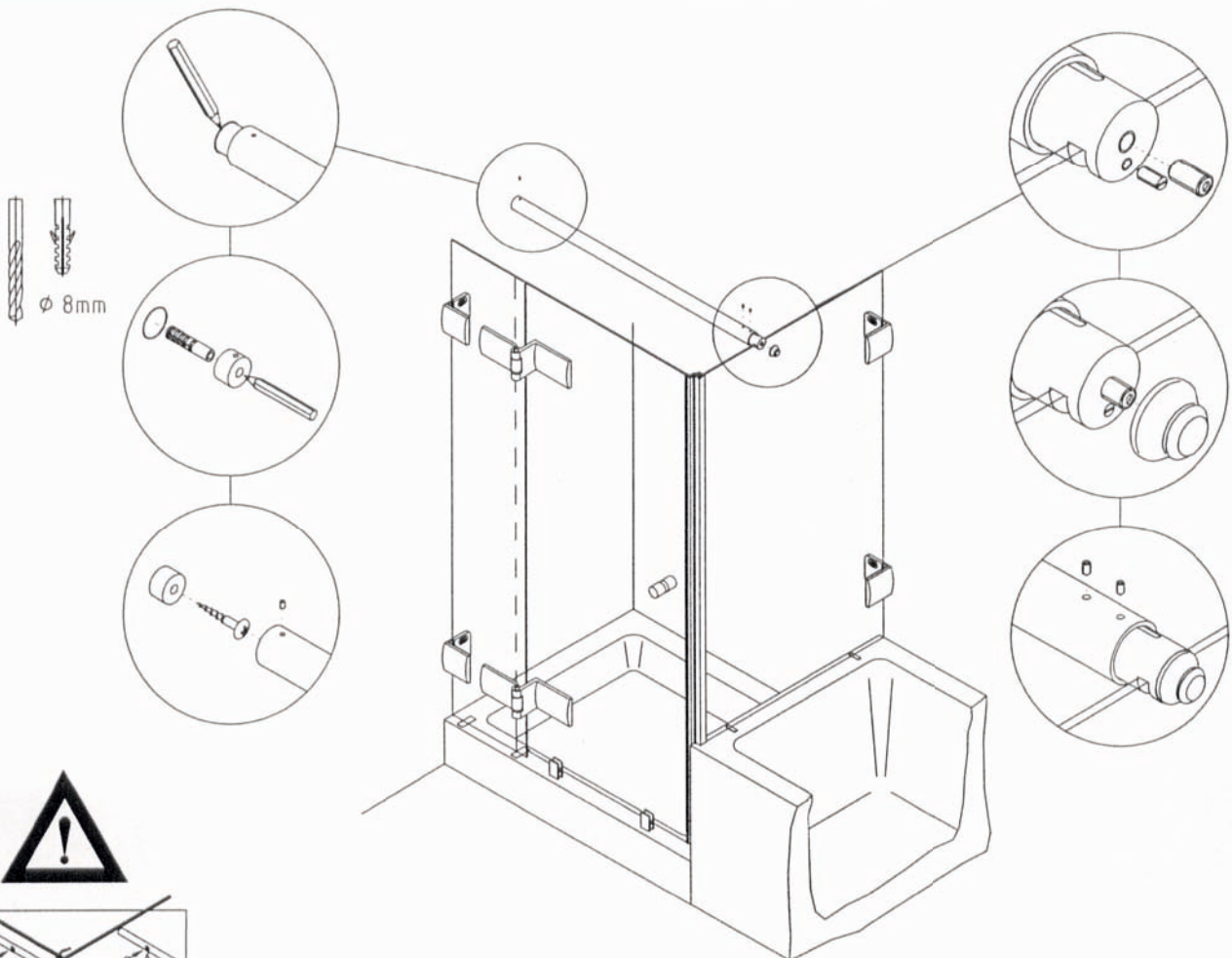
# 4



Montagehilfe

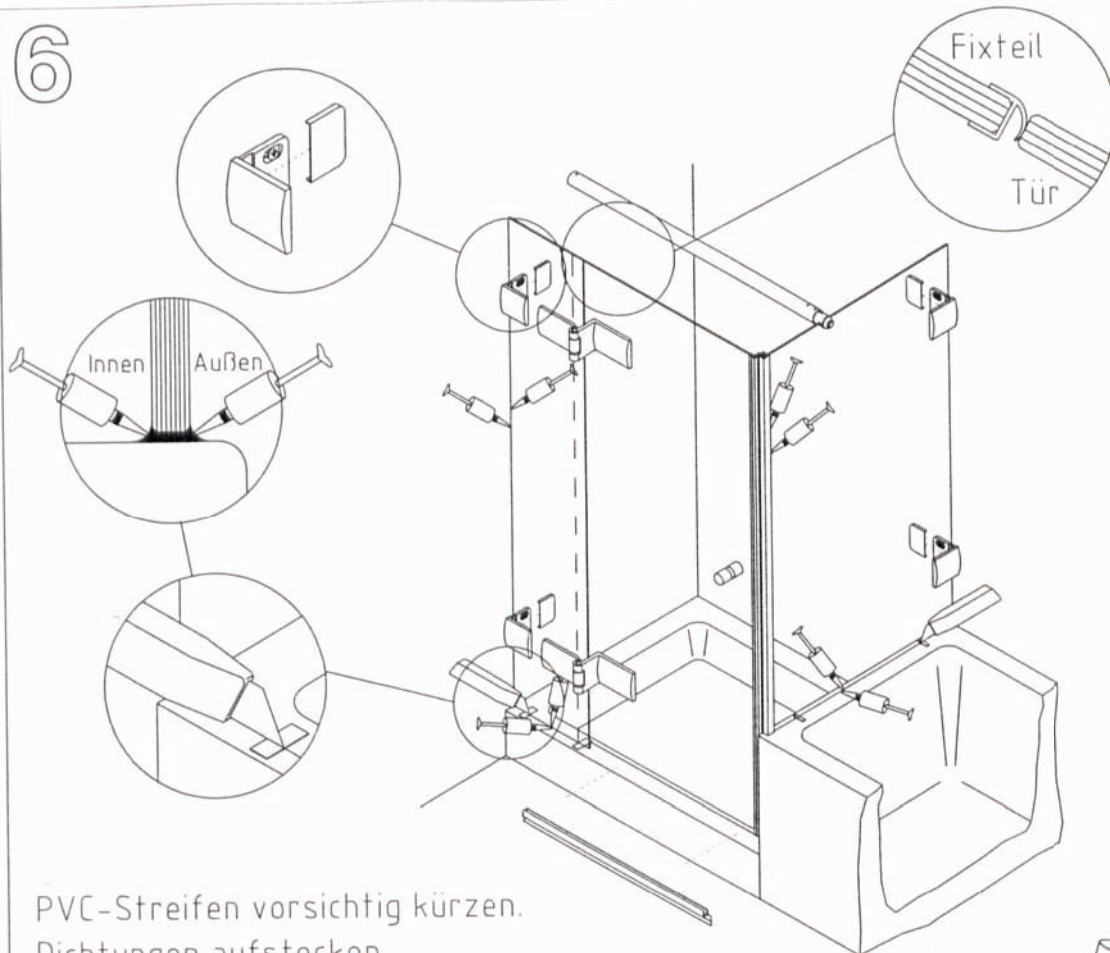
Knopf montieren, Dichtung aufstecken  
Tür montieren und Ausrichten  
Profil anzeichnen, bohren und verschrauben

# 5



Haltestange aufstecken, anzeichnen, bohren & verschrauben

# 6



PVC-Streifen vorsichtig kürzen.  
Dichtungen aufstecken,  
Kappen aufkleben  
Seitenteil innen und außen versiegeln

