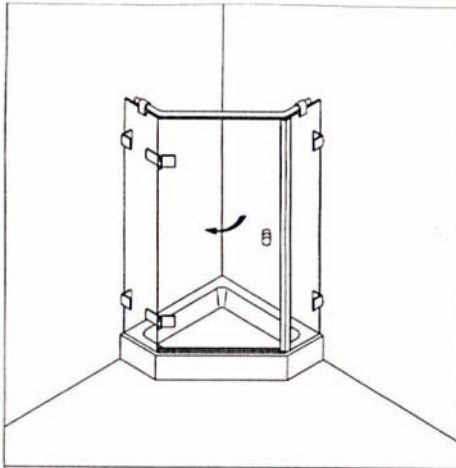


**80052609632**

Montageanl BO 415 Typ 255 (D)

10.12.2008



# B0 415 Typ 255

## Wichtiger Hinweis!

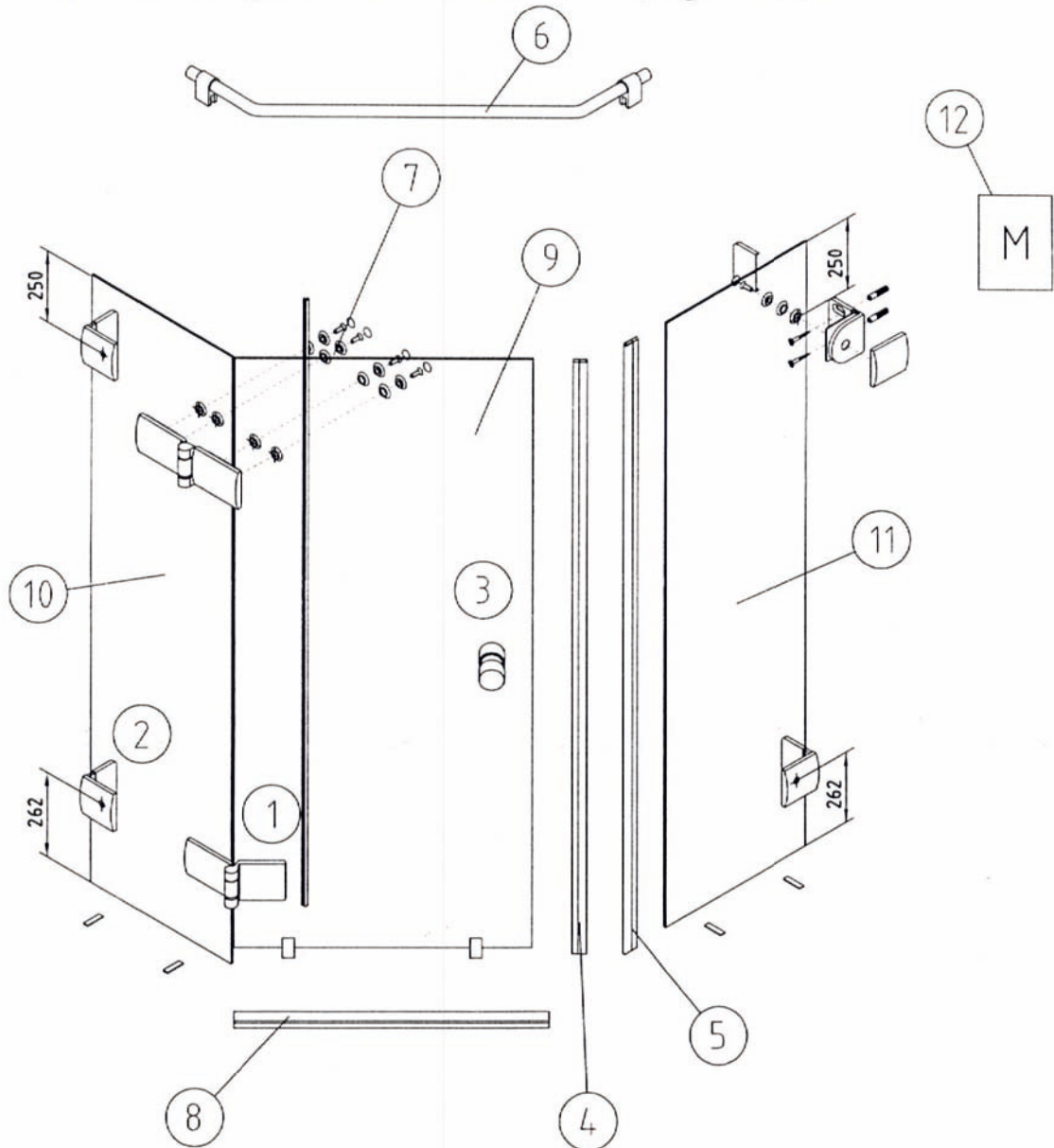
Glas beim Auspacken immer mit Schutz (Holz, Pappe oder Ähnlichem) auf den Fußboden stellen. Kanten und Ecken des Glases nicht anstoßen lassen. Bei Montage der Duschtrennung, Dusch- und Badewanne mit Pappe oder Ähnlichem abdecken. Bei Leichtbauwänden mit Spezialdübel arbeiten (Dübel bauseits).

Konstruktionsbedingt ist bei rahmenlosen Duschtrennungen keine absolute Abdichtung erreichbar.

Die Montage der jeweils beiliegenden Dichtlippen gewährleistet eine maximale Dichtigkeit.

Alle Maßangaben in mm!

DIN-Links wie gezeichnet / DIN-Rechts spiegelbildlich



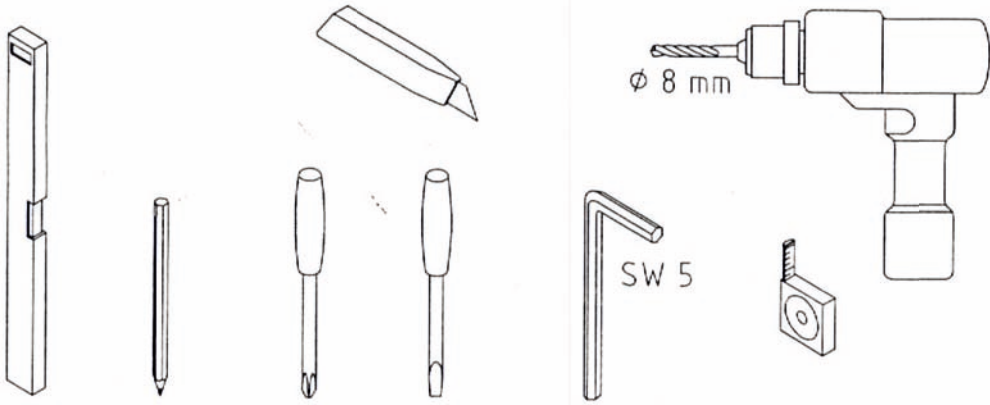
Stand : 18.09.2003

### Material

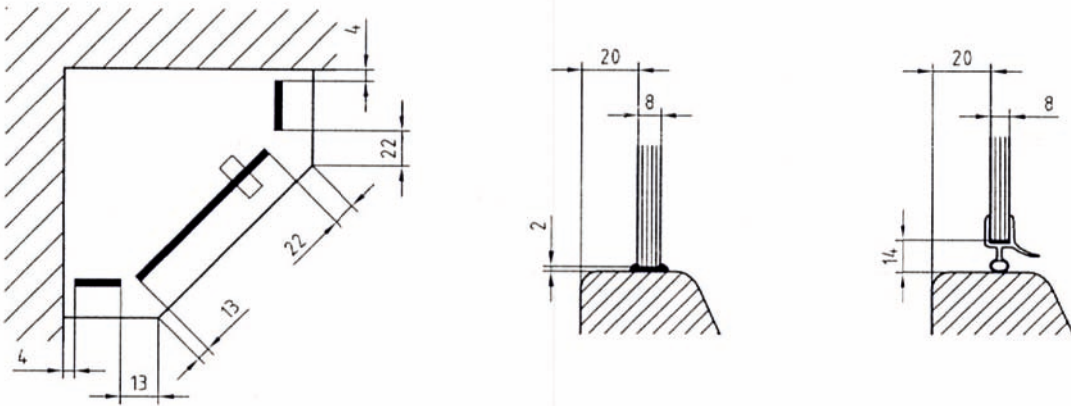
①	Band G/G	2
②	Winkel G/W	4
③	Metallknopf	1
④	Magnetdichtung 135° KS	1
⑤	Magnetdichtung 135° KS	1
⑥	Haltestange	1
⑦	Mitteldichtung 135°	1
⑧	Wasserabweiser biegsam	1
⑨	Glas Drehtür	1

⑩	Glas Fixteil	1
⑪	Glas Seitenteil	1
⑫	Montageanleitung	1

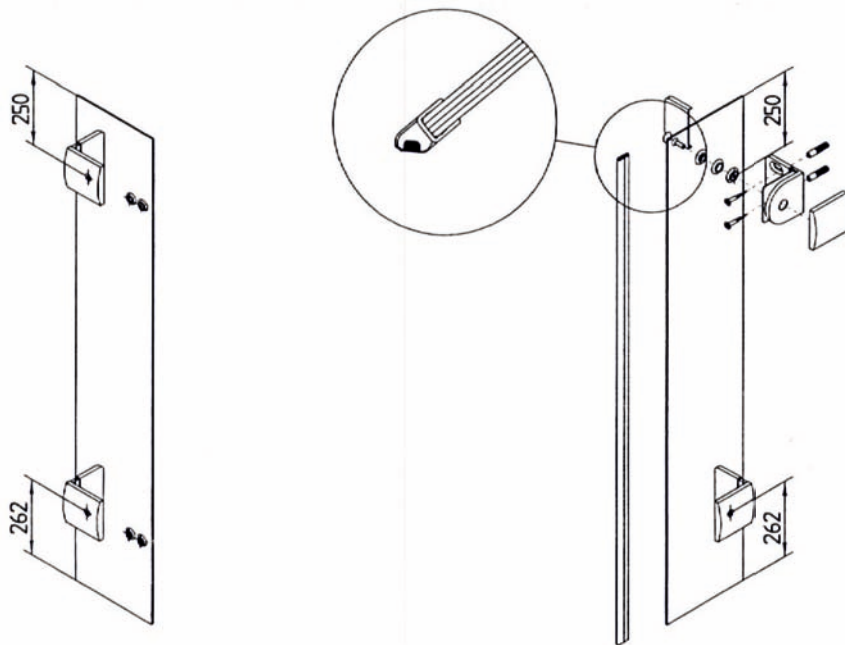
Benötigte Werkzeuge für die Montage



Einbausituation

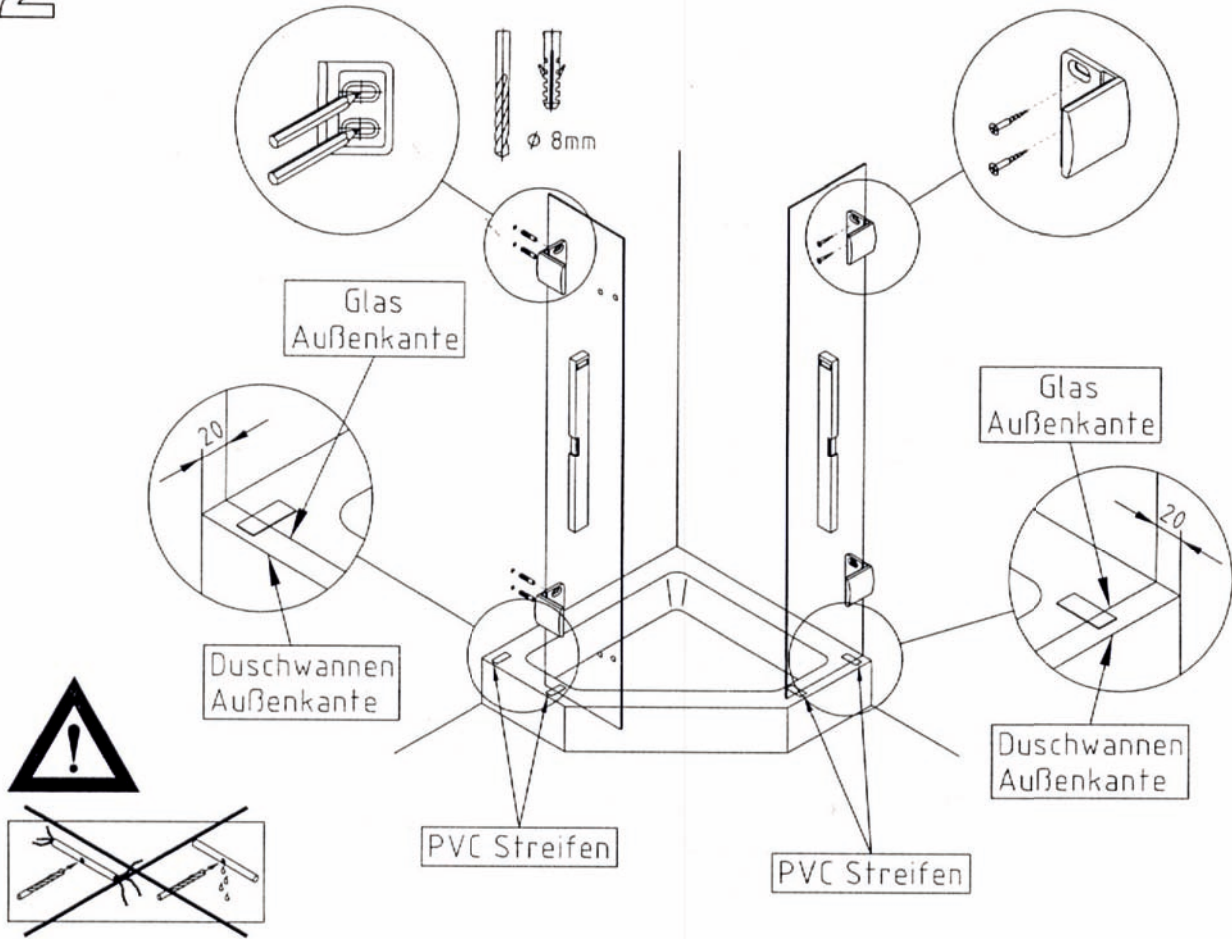


1



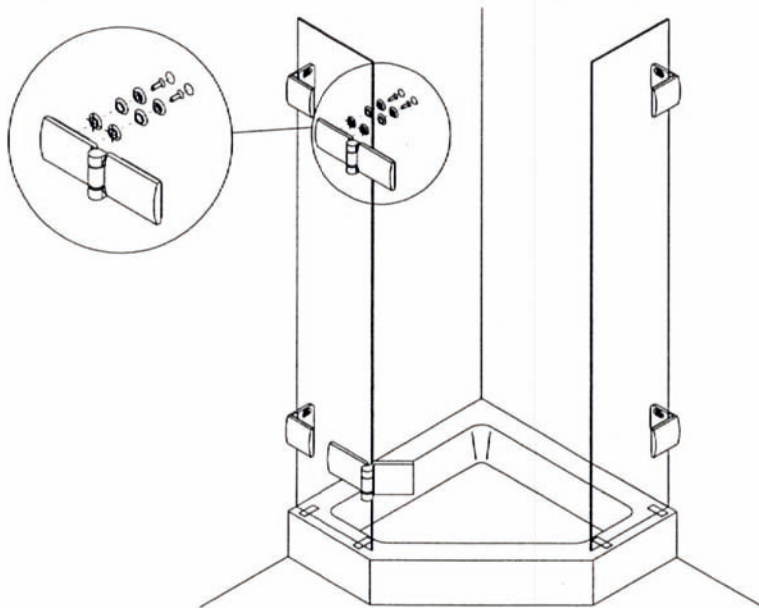
Dichtung aufstecken, Winkel anschrauben

# 2



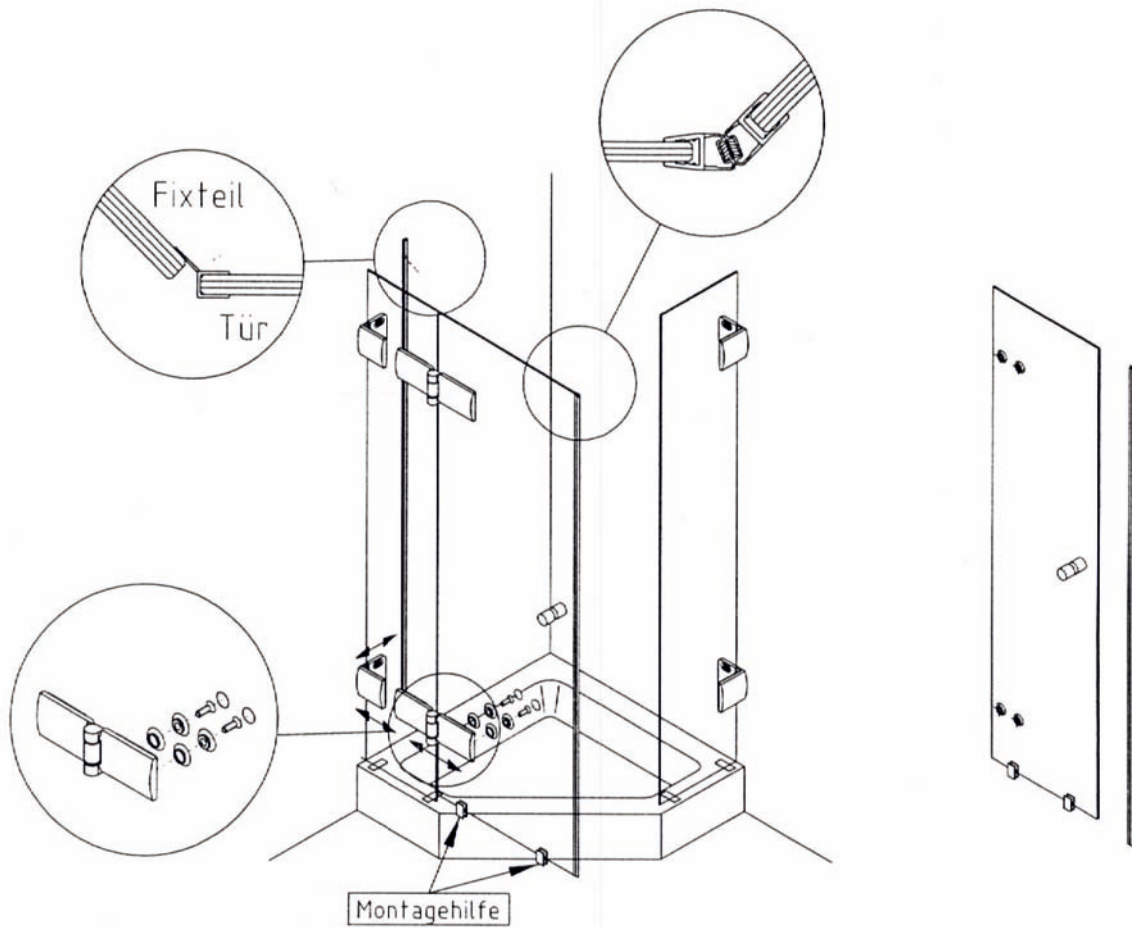
Fix- und Seitenteil ausrichten, anzeichnen, bohren und verschrauben

# 3



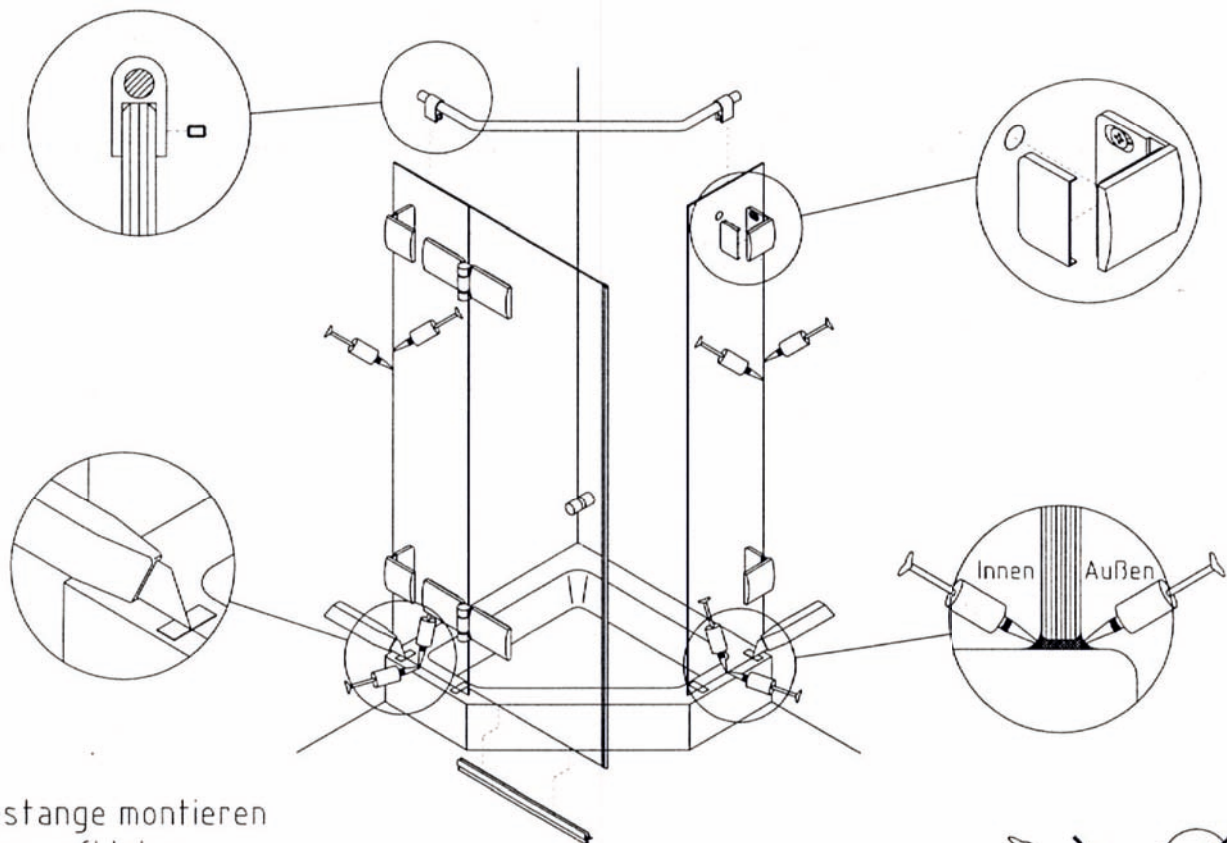
Band an Fixteil verschrauben

# 4



Knopf montieren, Dichtungen und Montagehilfen aufstecken  
Tür montieren und ausrichten

# 5



Haltestange montieren  
Kappen aufkleben  
PVC-Streifen vorsichtig kürzen, Montagehilfen entfernen  
Dichtungen aufstecken  
Fixteile innen und außen versiegeln



24 h