

**80052523632**

Montageanl BO 415 Typ 265 (D)

18.11.2008

## Wichtiger Hinweis!

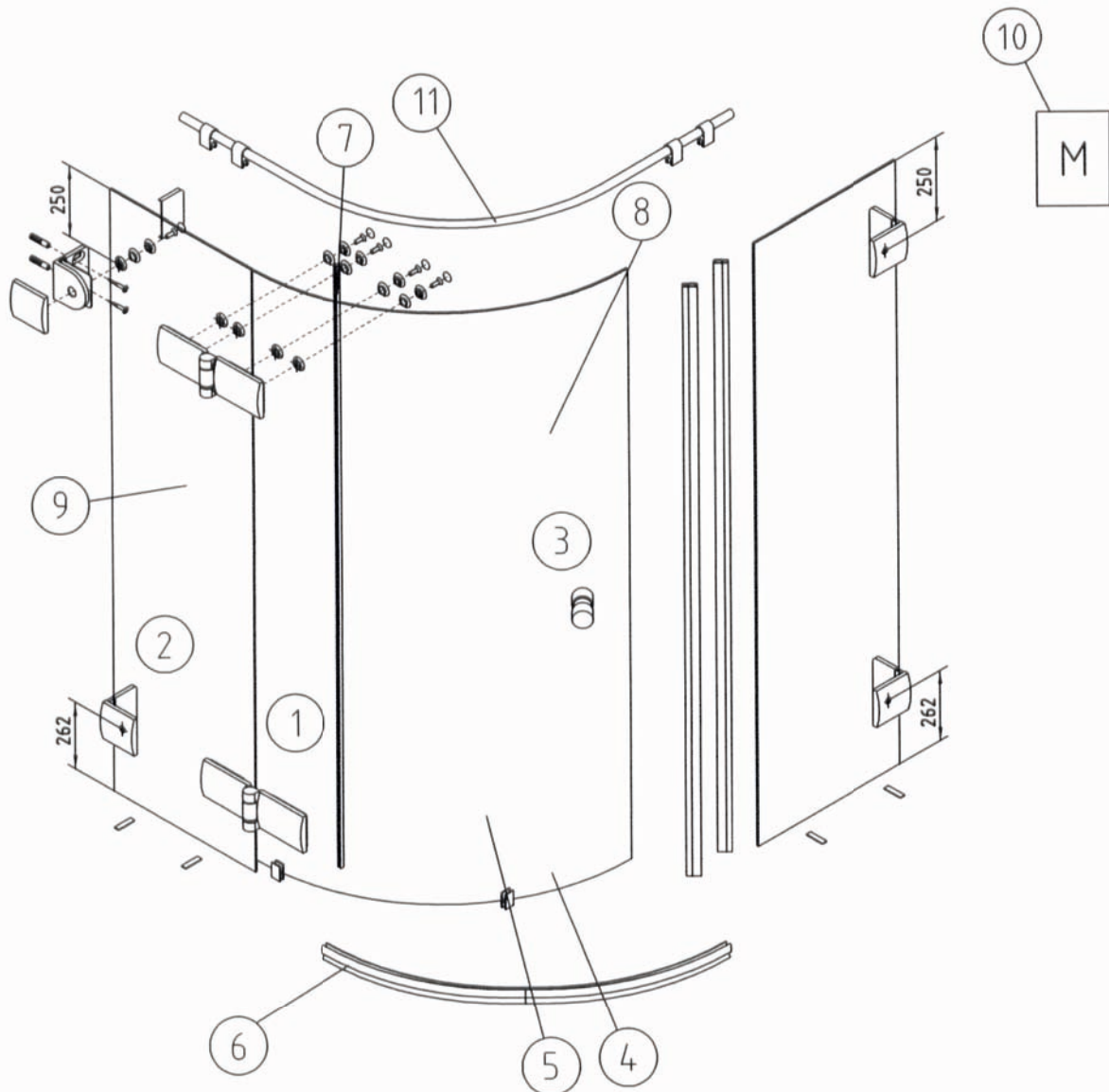
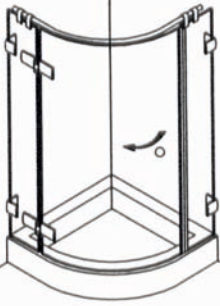
Glas beim Auspacken immer mit Schutz (Holz, Pappe oder Ähnlichem) auf den Fußboden stellen. Kanten und Ecken des Glases nicht anstoßen lassen. Bei Montage der Duschtrennung, Dusch- und Badewanne mit Pappe oder Ähnlichem abdecken. Bei Leichtbauwänden mit Spezialdübel arbeiten (Dübel bauseits).

Konstruktionsbedingt ist bei rahmenlosen Duschtrennungen keine absolute Abdichtung erreichbar.

Die Montage der jeweils beiliegenden Dichtlippen gewährleistet eine maximale Dichtigkeit.

Alle Maßangaben in mm!

B0 415  
Typ 265

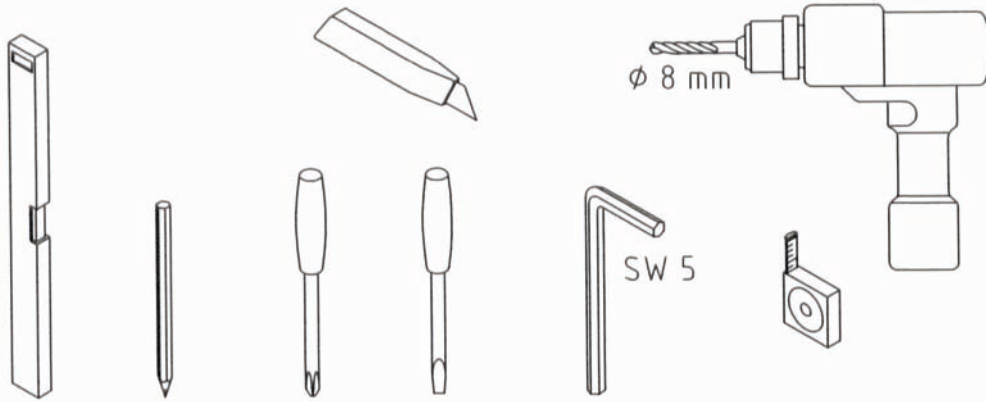


Stand: 18.09.03

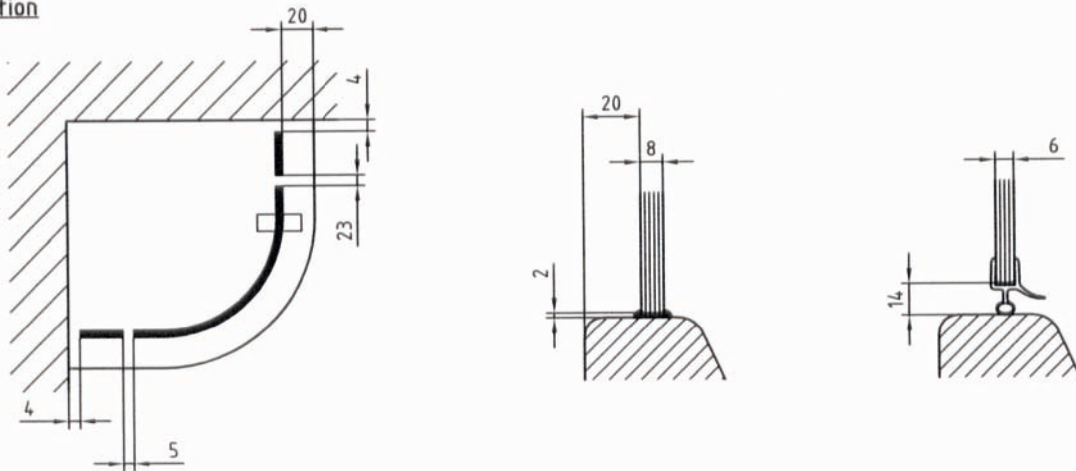
### Material

①	Band G/G	2	⑨	Glas Fixteil	2
②	Winkel G/W	4	⑩	Montageanleitung	1
③	Metallknopf	1	⑪	Haltestange geb.	1
④	Magnetsichtung 180° KS	1			
⑤	Magnetsichtung 180° KS	1			
⑥	Wasserabweiser biegsam	1			
⑦	Mitteldichtung rund	1			
⑧	Glas Drehtür	1			

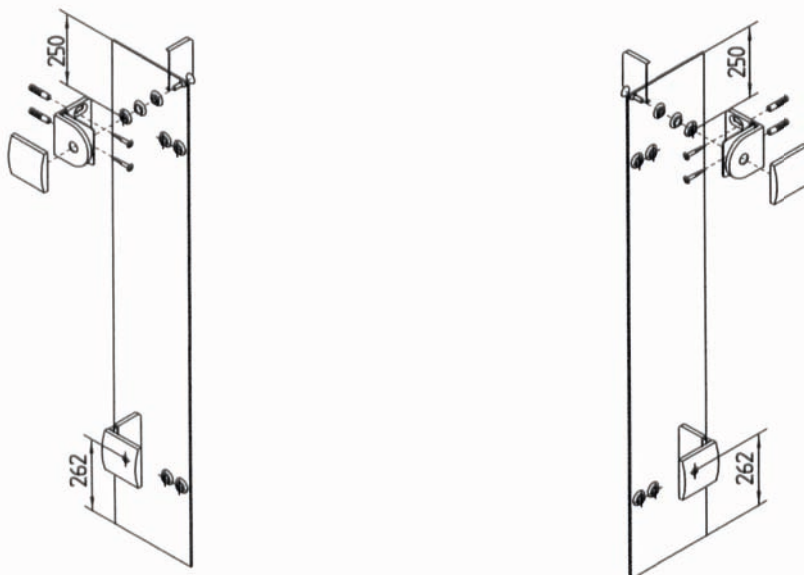
Benötigte Werkzeuge für die Montage



Einbausituation

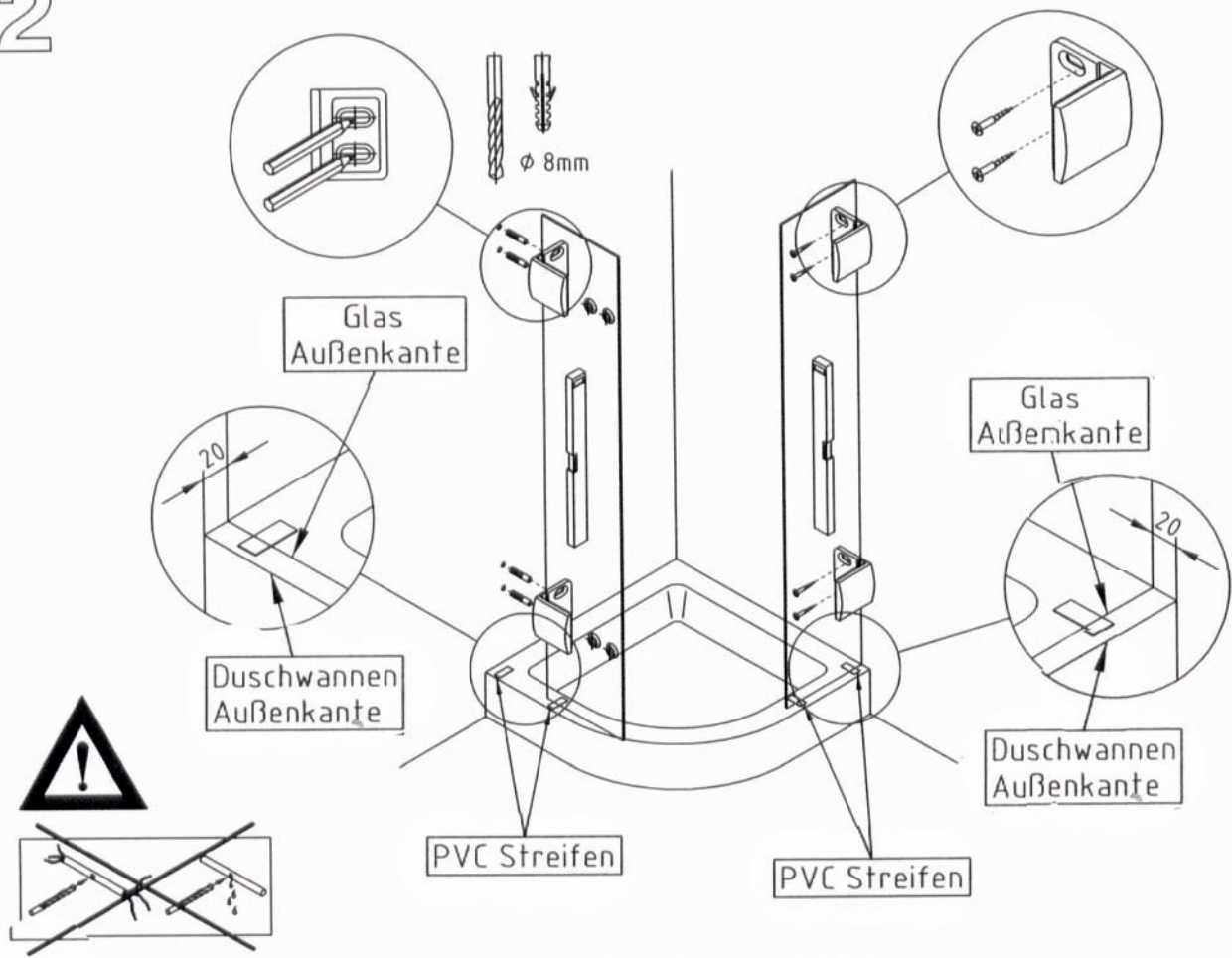


1



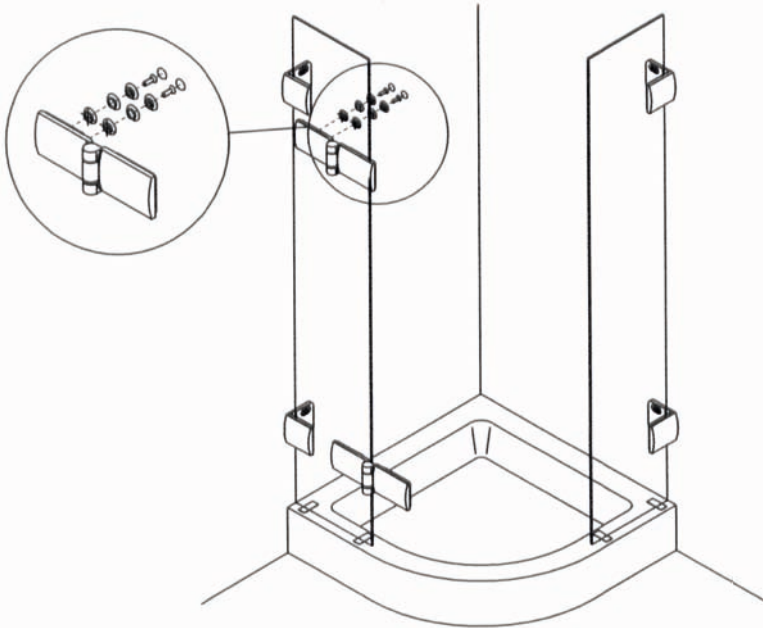
Winkel anschrauben

# 2



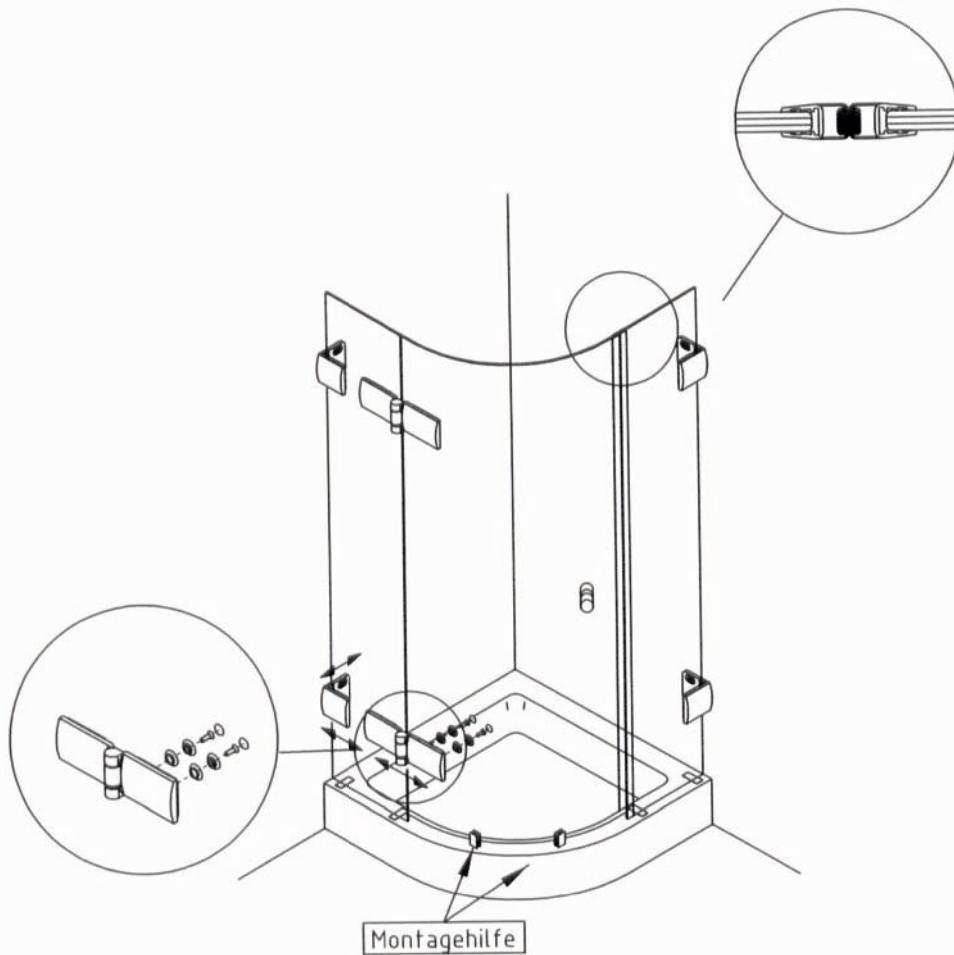
Fixteile ausrichten, anzeichnen, bohren und verschrauben

# 3



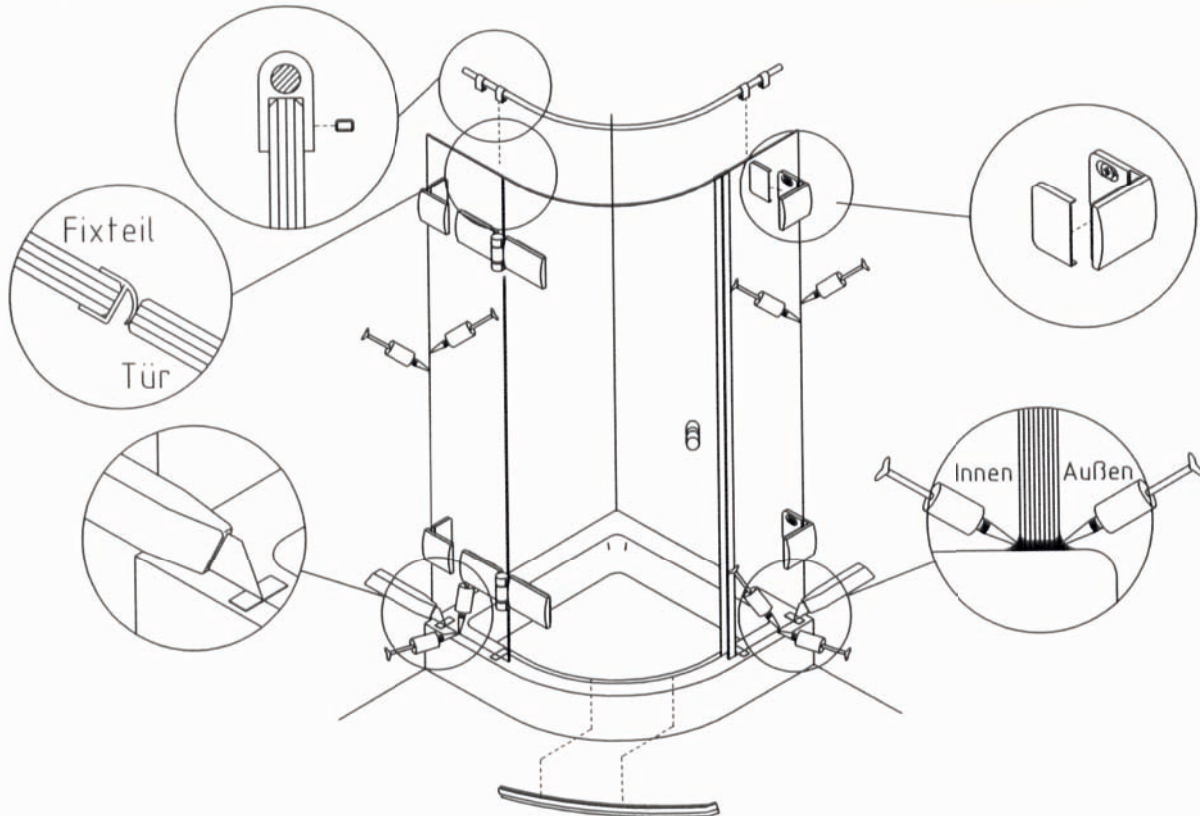
Bandunterteil an Fixteil verschrauben

# 4

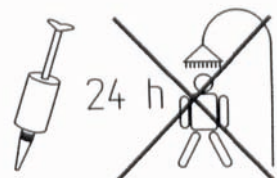


Knöpfe montieren, Dichtungen und Montagehilfen aufstecken  
Tür montieren und ausrichten

# 5



PVC-Streifen vorsichtig kürzen, Montagehilfen entfernen  
Dichtungen aufstecken  
Kappen aufkleben  
Fixteile innen und außen versiegeln



24 h