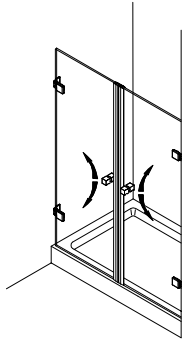


**Montageanleitung
BO 381 / TYP 105
Nischenkabine,
2 Drehtüren**

**Assembly instruction
BO 381 / TYPE 105
niche cubicle,
2 swing doors**

Wichtige Informationen:
Important information:



Vor der Montage Glasflächen
mit handelsüblichem Glasreiniger
im Bereich der Klemmflächen reinigen.

All glass clamping areas are to
be cleaned with standard glass
cleaning products prior to installation.



keine Verdünnung verwenden
Do not use thinners

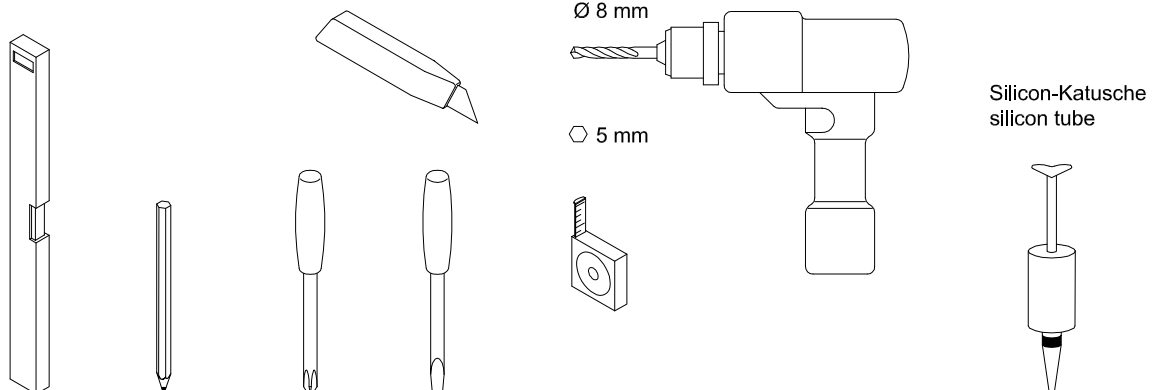
Wichtiger Hinweis

Glas beim Auspacken immer mit Schutz (Pappe oder Ähnlichem) auf den Fußboden stellen.
Kanten und Ecken des Glases nicht anstoßen lassen.
Konstruktionsbedingt ist bei rahmenlosen Duschtrennungen keine absolute Abdichtung erreichbar.
Die Montage der jeweils beiliegenden Dichtlippen gewährleistet die maximal erreichbare Dichtigkeit.
Alle Maßangaben in mm!

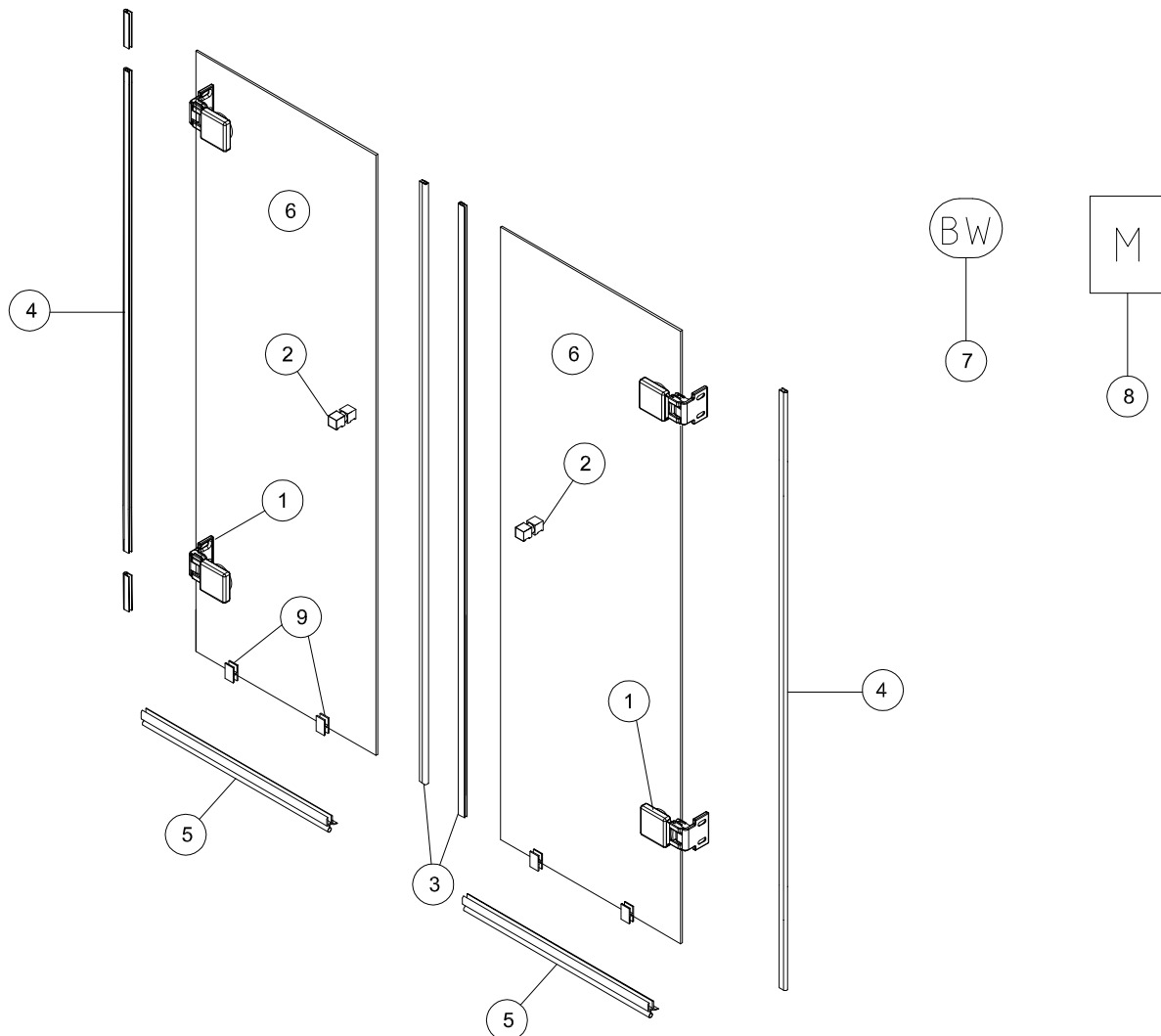
Important notice!

While unpacking the glass always use the protection of the wood or cardboard, as available and set it on the floor. Be careful not to bump into anything with the trim and edges of the glass.
Because of the construction of the frameless shower enclosure a complete seal cannot be obtained.
The installation of the enclosed seals, provide the maximal obtainable sealant.
All measurments are in mm.

Montagewerkzeug:
Assembly tools:



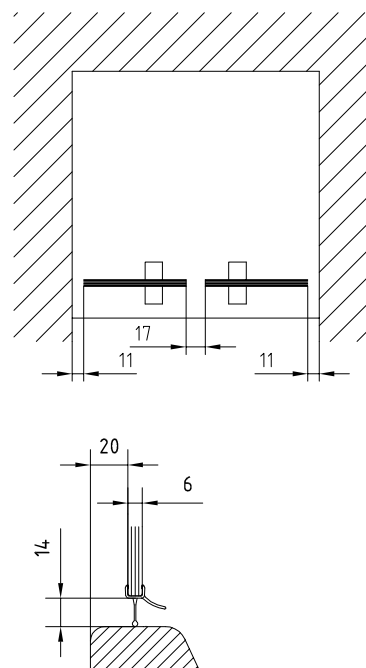
**Lieferumfang:
Scope of delivery:**



Material

- | | |
|---|---|
| ① Band G/W / glass/wall hinge | 4 |
| ② Metallknopf / door knob | 2 |
| ③ Magnetdichtung 180° / magnetic seal 180° | 1 |
| ④ Schlauchdichtung 6 mm / soft nose seal 6 mm | 6 |
| ⑤ Wasserabweiser biegsam / water disperser flexible | 2 |
| ⑥ Glas Drehtür (optional) / glass swing door (optional) | 2 |
| ⑦ Beipack Wandbefestigung / fixtures enclosed | 1 |
| ⑧ Montageanleitung / Assembly instruction | 1 |
| ⑨ Montagehilfen / Assembly blocks | 4 |

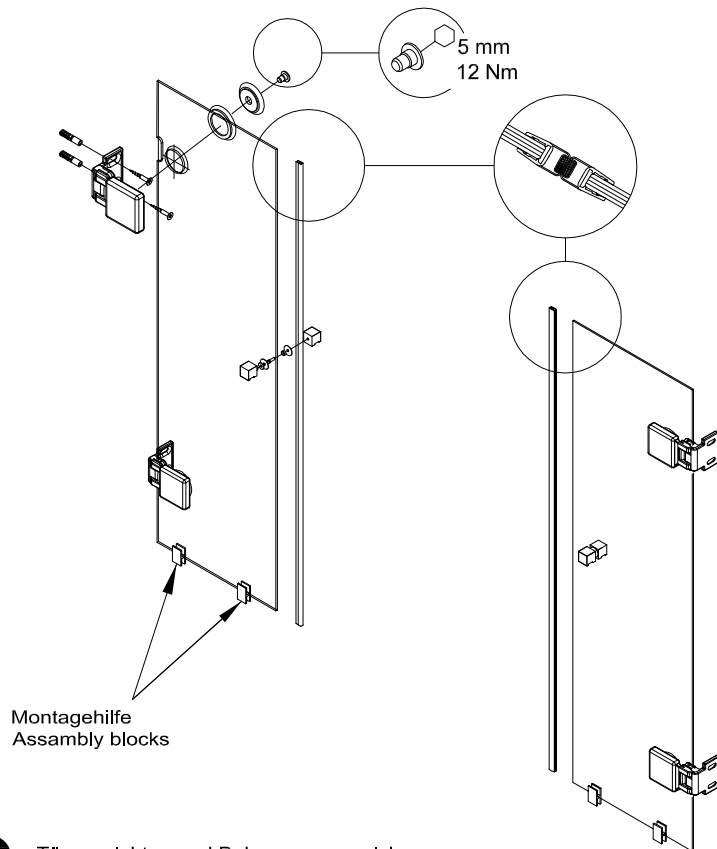
Einbausituation / Mounting arrangement



1

Bänder und Knopf ans Glas schrauben.
Magnetdichtungen und Montagehilfen aufstecken.

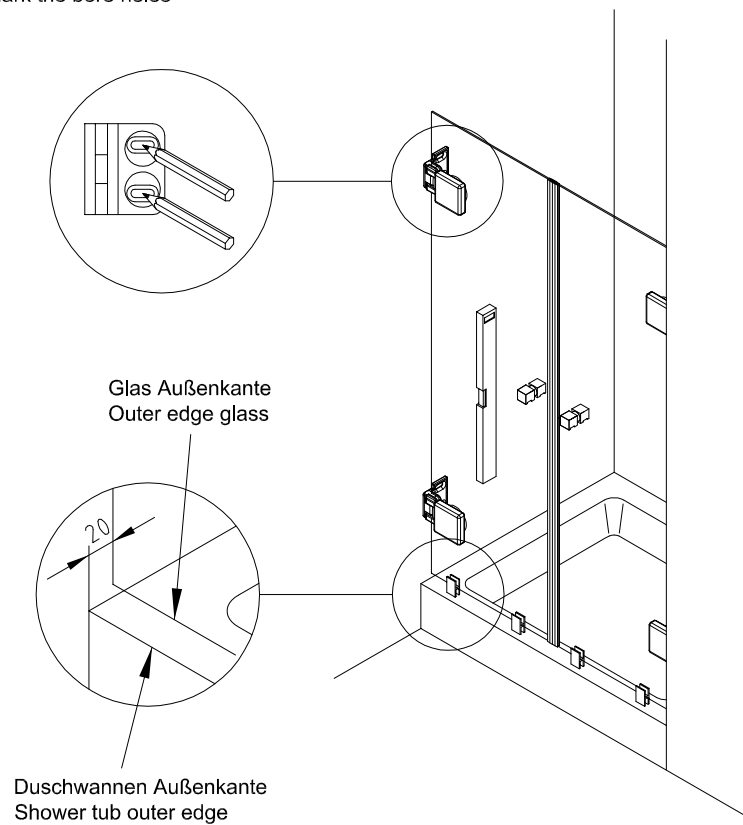
Screw on hinges and door knob.
Attach magnetic seal and assembly blocks.



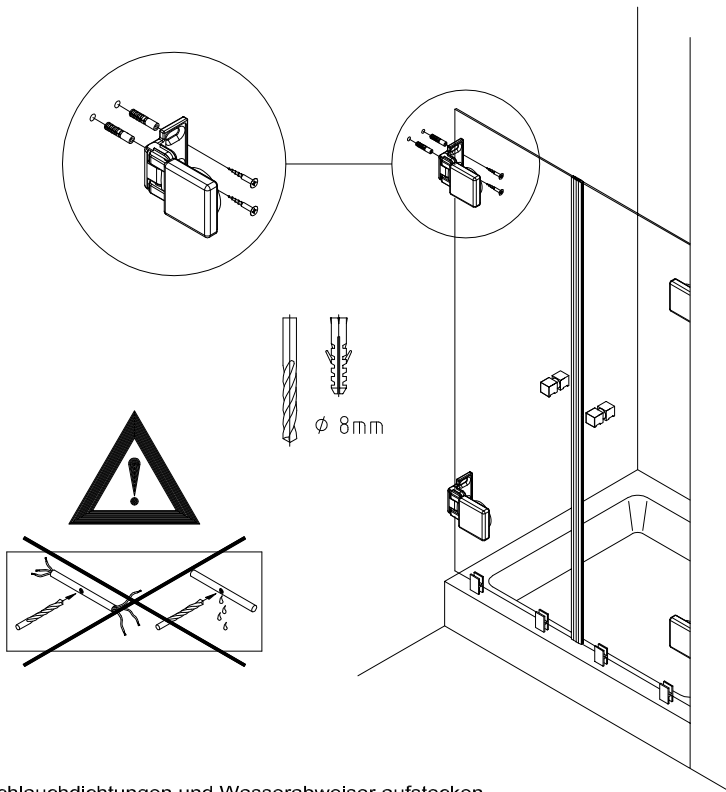
2

Tür ausrichten und Bohrungen anzeichnen

Set up door and mark the bore holes



3 Löcher bohren und Bänder anschrauben. Drill holes and screw on hinges.



4 1. Schlauchdichtungen und Wasserabweiser aufstecken. 2. Kappen aufkleben. 1. Attach soft nose seal and water disperser. 2. Glue on cover caps.

