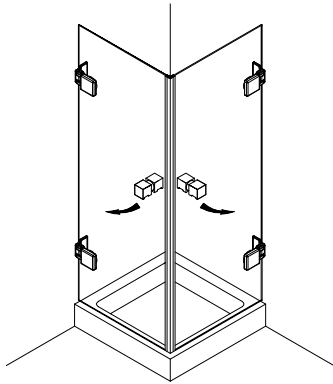


**Montageanleitung  
BO 381 / TYP 120  
Eckkabine  
2 Drehtüren**

**Assembly instruction  
BO 381 / TYPE 120  
Corner cubicle with  
two swing doors**

**Wichtige Informationen:**  
**Important information:**



Vor der Montage Glasflächen  
mit handelsüblichem Glasreiniger  
im Bereich der Klemmflächen reinigen.

All glass clamping areas are to  
be cleaned with standard glass  
cleaning products prior to installation.



keine Verdünnung verwenden  
Do not use thinners

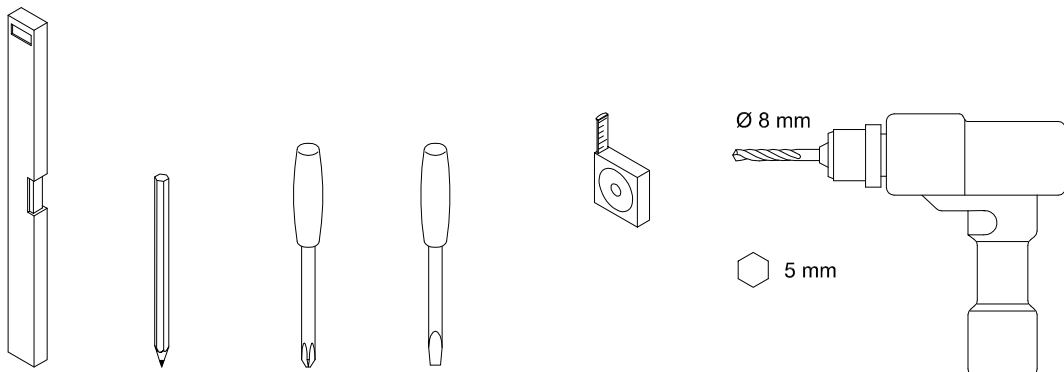
**Wichtiger Hinweis**

Glas beim Auspacken immer mit Schutz (Pappe oder Ähnlichem) auf den Fußboden stellen.  
Kanten und Ecken des Glases nicht anstoßen lassen.  
Konstruktionsbedingt ist bei rahmenlosen Duschtrennungen keine absolute Abdichtung erreichbar.  
Die Montage der jeweils beiliegenden Dichtlippen gewährleistet die maximal erreichbare Dichtigkeit.  
Alle Maßangaben in mm!

**Important notice!**

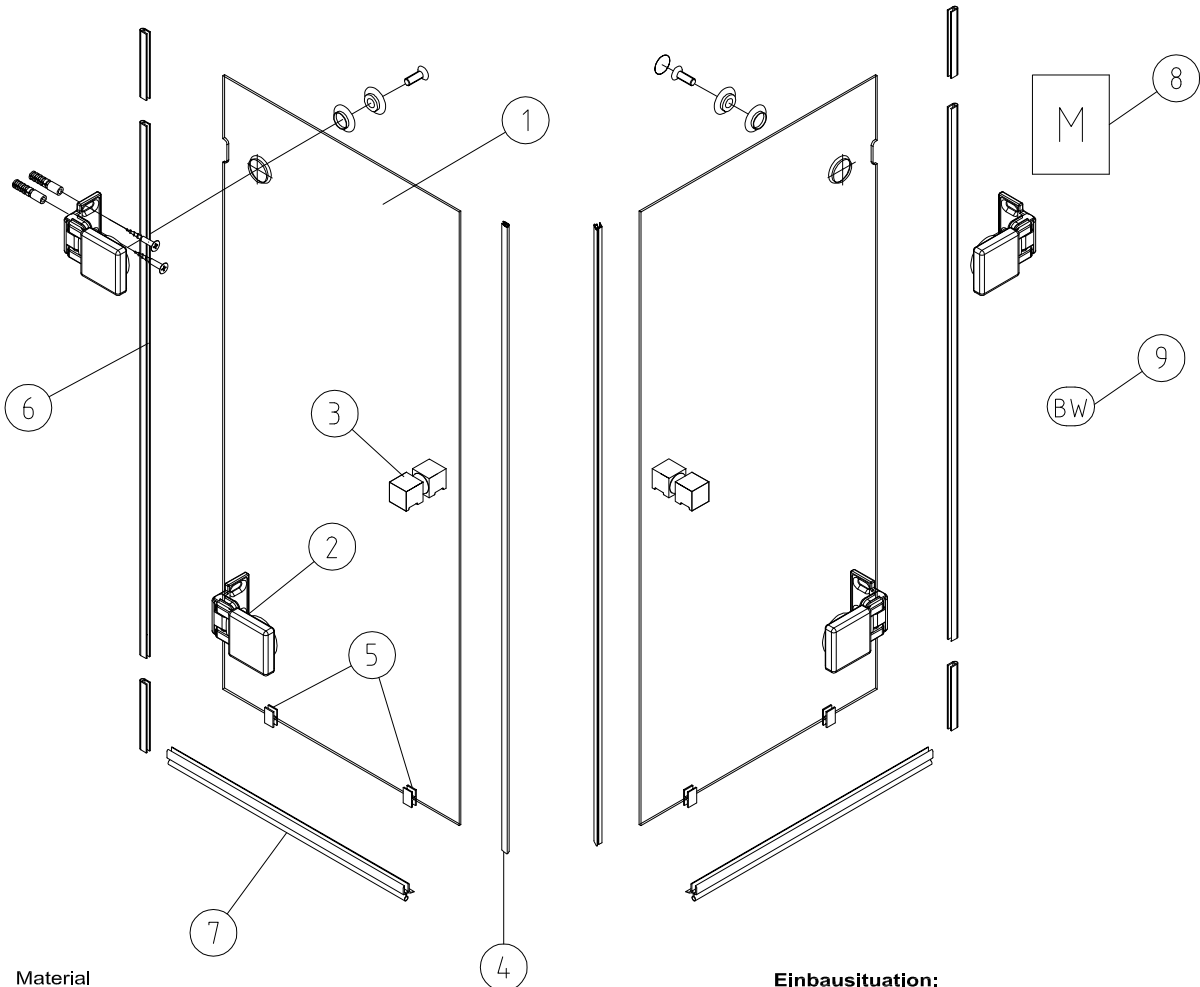
While unpacking the glass always use the protection of the wood or cardboard, as available and  
set it on the floor. Be careful not to bump into anything with the trim and edges of the glass.  
Because of the construction of the frameless shower enclosure a complete seal cannot be obtained.  
The installation of the enclosed seals, provide the maximal obtainable sealant.  
All measurements are in mm.

**Montagewerkzeug:**  
**Assembly tools:**



**Lieferumfang:**  
**Scope of delivery:**

DIN links wie gezeichnet / DIN rechts spiegelbildlich  
 DIN left shown / DIN right in mirror image

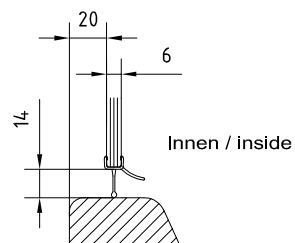
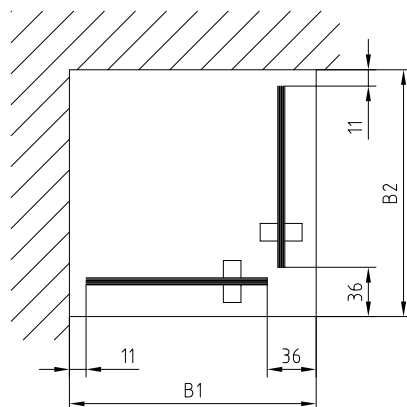


**Material**

- ① Glas Drehtür (optional) / glass swing door (optional)
- ② Band G/W / glass/wall hinge
- ③ Türkнопf eckig / door knob
- ④ Paar Magnetdichtung 90° KS / pair of magnetic seal 90° KS
- ⑤ Montagehilfen / assembly blocks
- ⑥ Schlauchdichtung 6 mm / soft nose seal 6 mm
- ⑦ Wasserabweiser biegsam / water disperser flexible
- ⑧ Montageanleitung / assembly instruction
- ⑨ Beipack Wandbefestigung / fixtures enclosed

**Einbausituation:**  
**Mounting arrangement:**

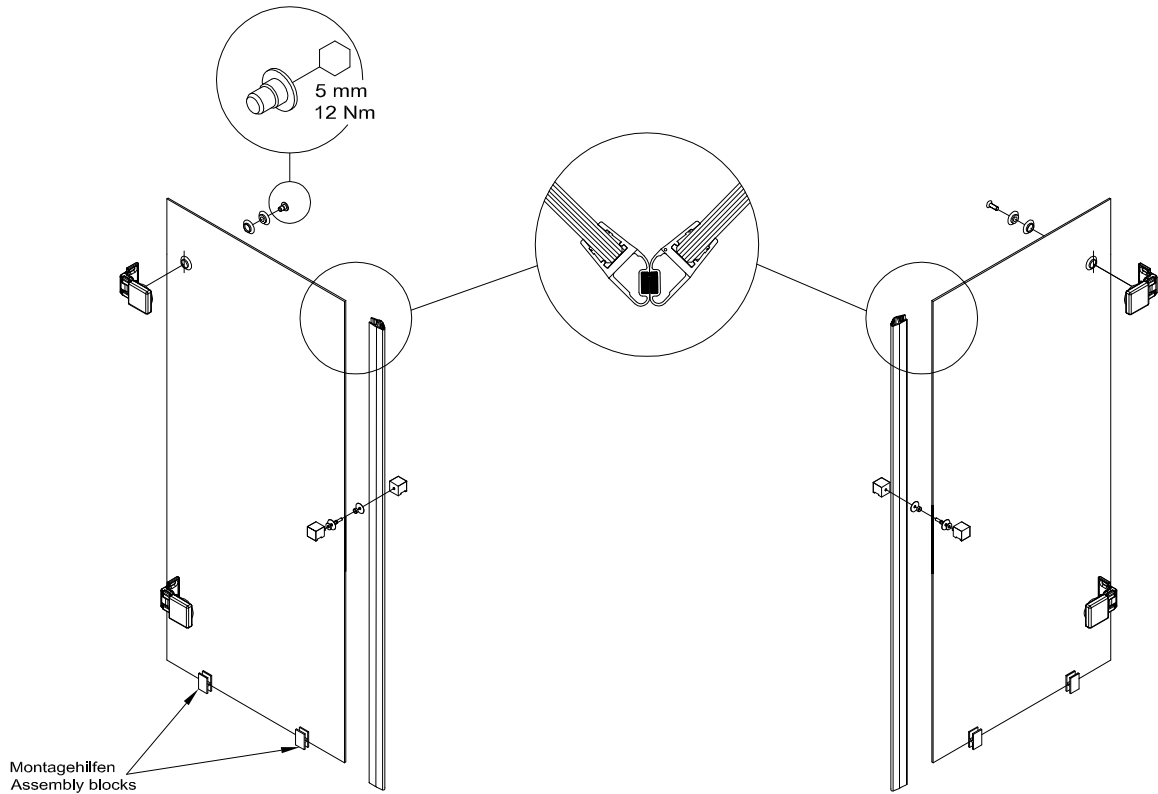
- 2
- 4
- 2
- 1
- 4
- 2
- 2
- 1
- 1



# 1

Bänder und Knopf an das Glas schrauben.  
Magnetdichtung und Montagehilfen aufstecken.

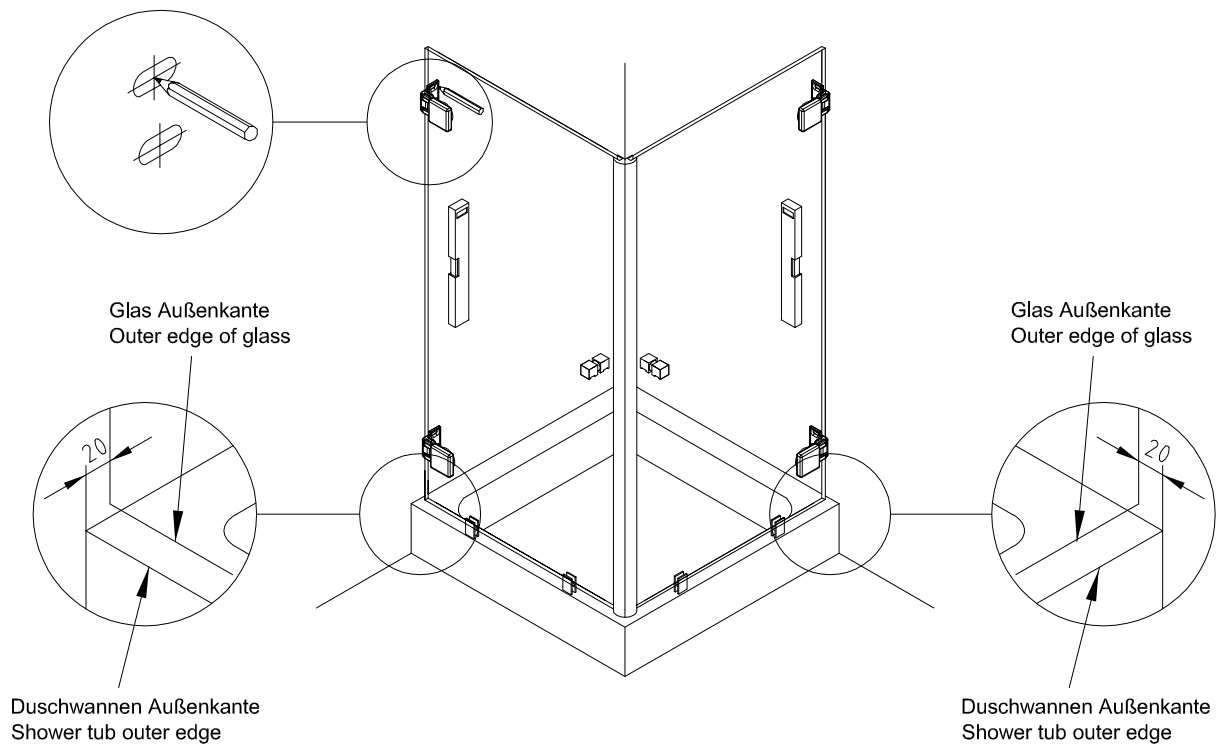
Screw on hinges and door knob.  
Attach magnetic support profile and assembly blocks.



# 2

Tür ausrichten und Bohrungen anzeichnen

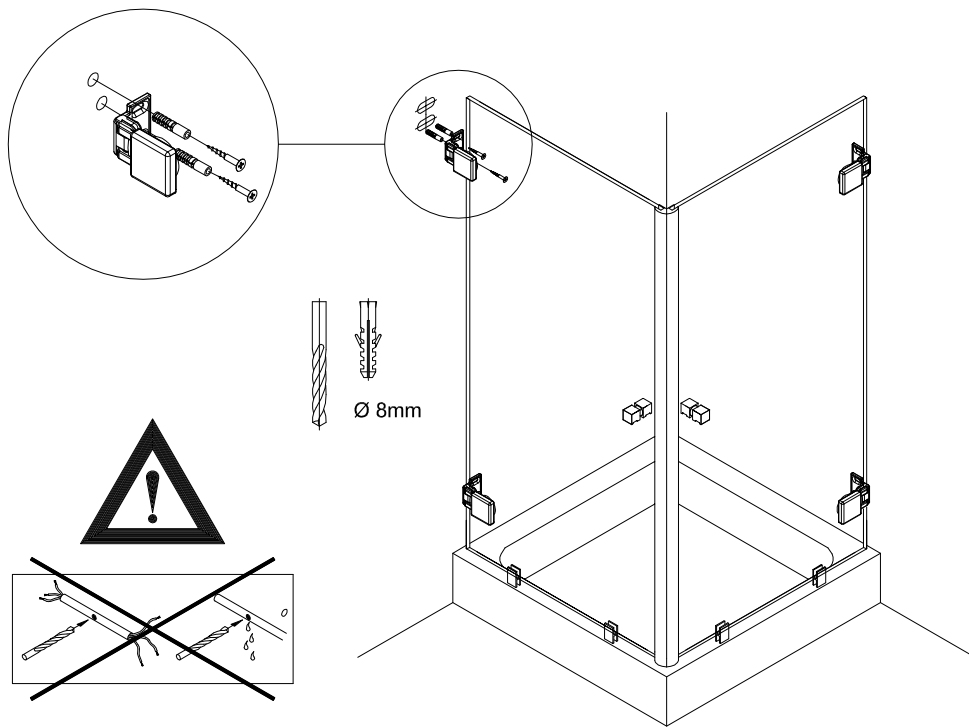
Set up door and mark the drill holes



# 3

Löcher bohren und Tür anschrauben

Drill holes and fix the door



# 4

1. Schlauchdichtung und Wasserabweiser aufstecken.

2. Kappen aufkleben.

1. Attach soft nose seal and water disperser.

2. Glue on cover caps.

