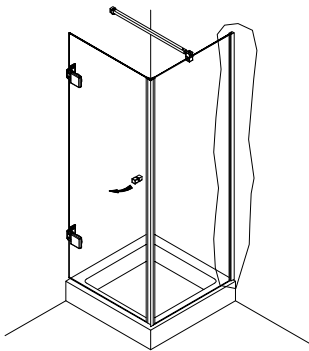


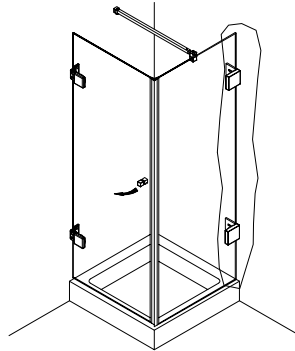
**Montageanleitung
BO 381 / TYP 130
Eckkabine
1 Drehtür und 1 Seitenwand,
mit Profil- oder
Winkelbefestigung**

**Assembly instruction
BO 381 / TYPE 130
Corner shower enclosure
with swing door and 90°
side panel, fixed with
profiles or brackets**

Wichtige Informationen:
Important information:



mit Profilbefestigung
 fixed with profiles



mit Winkelbefestigung
 fixed with brackets



Vor der Montage Glasflächen mit handelsüblichem Glasreiniger im Bereich der Klemmflächen reinigen.

All glass clamping areas are to be cleaned with standard glass cleaning products prior to installation.

keine Verdünnung verwenden
 Do not use thinners

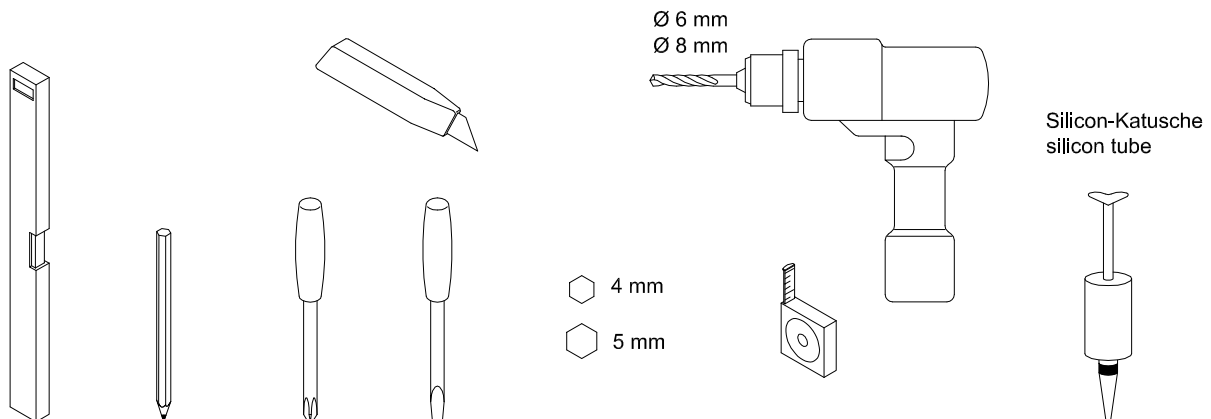
Wichtiger Hinweis

Glas beim Auspacken immer mit Schutz (Pappe oder Ähnlichem) auf den Fußboden stellen. Kanten und Ecken des Glases nicht anstoßen lassen. Konstruktionsbedingt ist bei rahmenlosen Duschtrennungen keine absolute Abdichtung erreichbar. Die Montage der jeweils beiliegenden Dichtlippen gewährleistet die maximal erreichbare Dichtigkeit. Alle Maßangaben in mm!

Important notice!

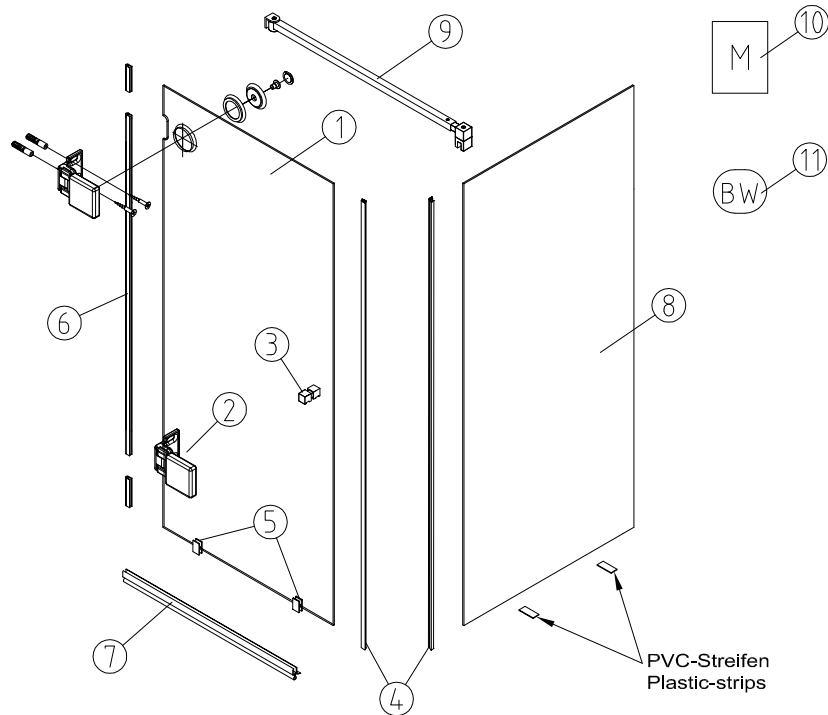
While unpacking the glass always use the protection of the wood or cardboard, as available and set it on the floor. Be careful not to bump into anything with the trim and edges of the glass. Because of the construction of the frameless shower enclosure a complete seal cannot be obtained. The installation of the enclosed seals, provide the maximal obtainable sealant. All measurements are in mm.

Montagewerkzeug:
Assembly tools:

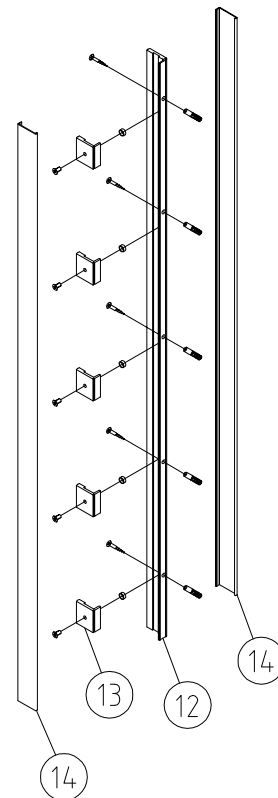


Lieferumfang:
Scope of delivery:

DIN links wie gezeichnet / DIN rechts spiegelbildlich
 DIN left shown / DIN right in mirror image



mit Profilbefestigung:
fixed with profiles:



Material

- | | |
|---|---|
| ① Glas Drehtür (optional) / glass swing door (optional) | 1 |
| ② Band G/W / glass/wall hinge | 2 |
| ③ Türkнопf eckig / door knob | 1 |
| ④ Paar Magnetdichtung 135° KS / pair of magnetic seal 135° KS | 1 |
| ⑤ Montagehilfen / assembly blocks | 2 |
| ⑥ Schlauchdichtung 6 mm / soft nose seal 6 mm | 1 |
| ⑦ Wasserabweiser biegsam / water disperser flexible | 1 |
| ⑧ Glas Seitenteil (optional) / glass side panel (optional) | 1 |
| ⑨ Haltestange "Quadrat" / support bar "Square" | 1 |
| ⑩ Montageanleitung / assembly instruction | 1 |
| ⑪ Beipack Wandbefestigung / fixtures enclosed | 1 |

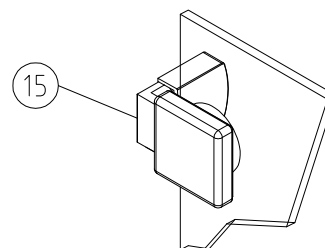
Profilbefestigung 7 fixed with profiles

- | | |
|-------------------------------|---|
| ⑫ Klemmprofil / clamp profile | 1 |
| ⑬ Klemmstücke / clamp | 5 |
| ⑭ Clipsprofil / clips profile | 2 |
| oder / or | |

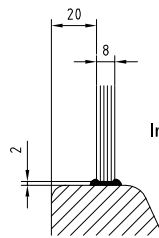
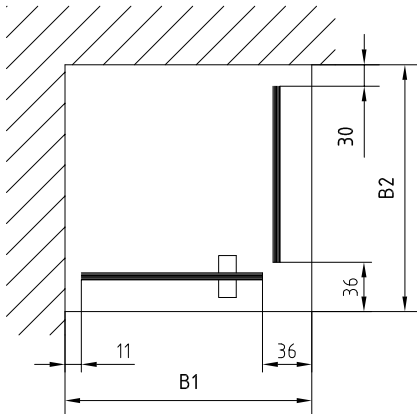
Winkelbefestigung / fixed with brackets

- | | |
|-----------------------------------|---|
| ⑮ Winkel G/W / bracket glass/wall | 2 |
|-----------------------------------|---|

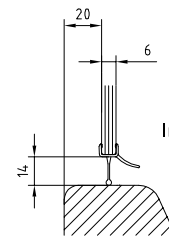
mit Winkelbefestigung:
fixed with brackets:



Einbausituation Profilbefestigung:
Mounting arrangement fixed with profile:

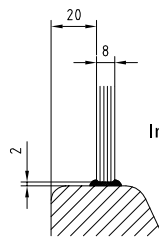
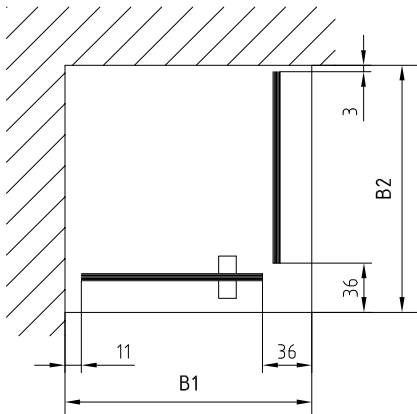


Innen / inside

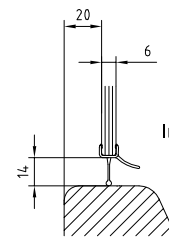


Innen / inside

Einbausituation Winkelbefestigung:
Mounting arrangement fixed with brackets:



Innen / inside

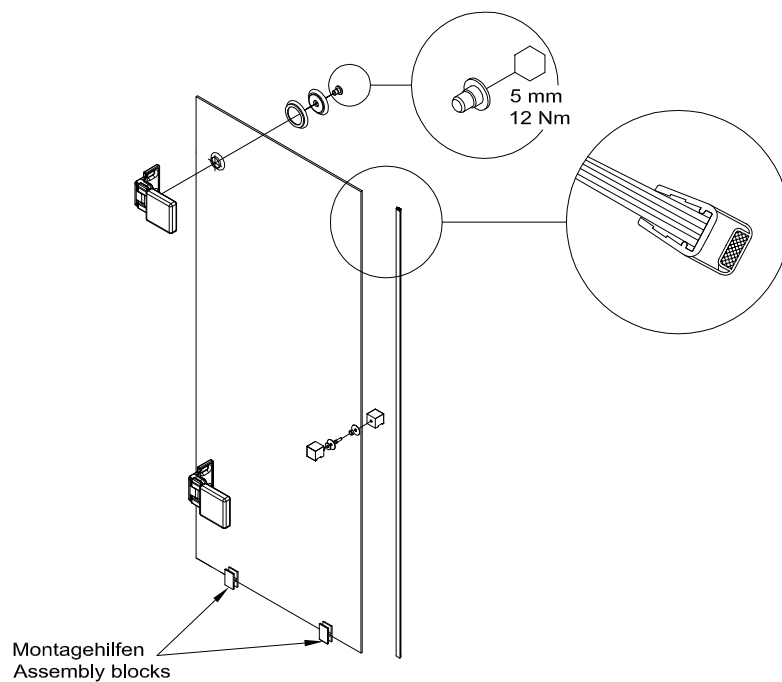


Innen / inside

1

Bänder und Knopf an das Glas schrauben.
Magnetdichtung und Montagehilfen aufstecken.

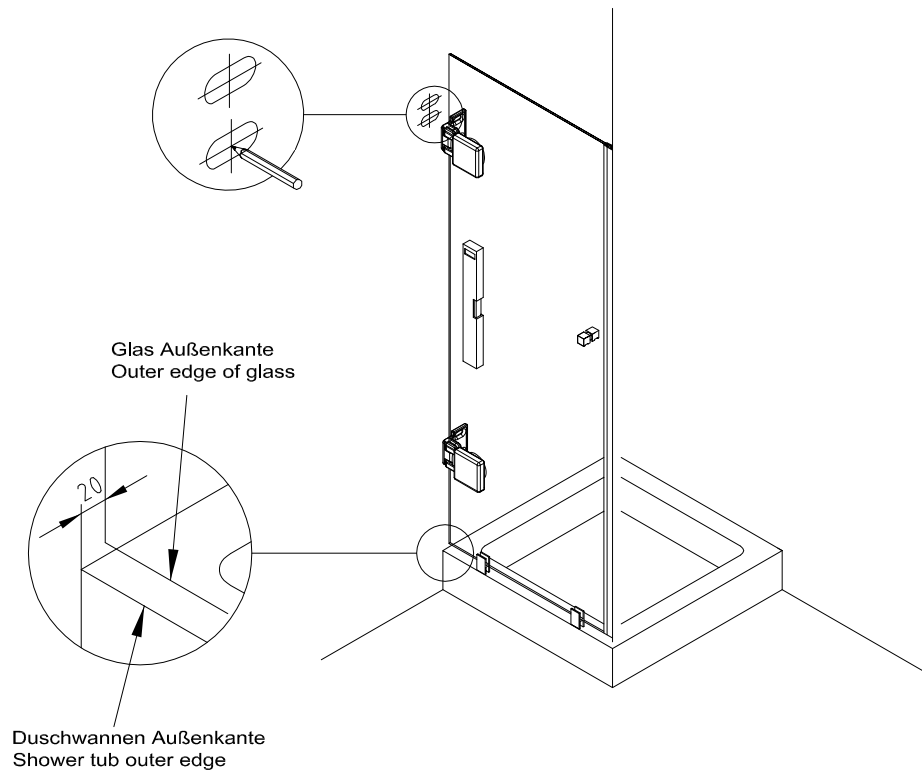
Screw on hinges and door knob.
Attach magnetic support profile and assembly blocks.



2

Tür ausrichten und Bohrungen anzeichnen

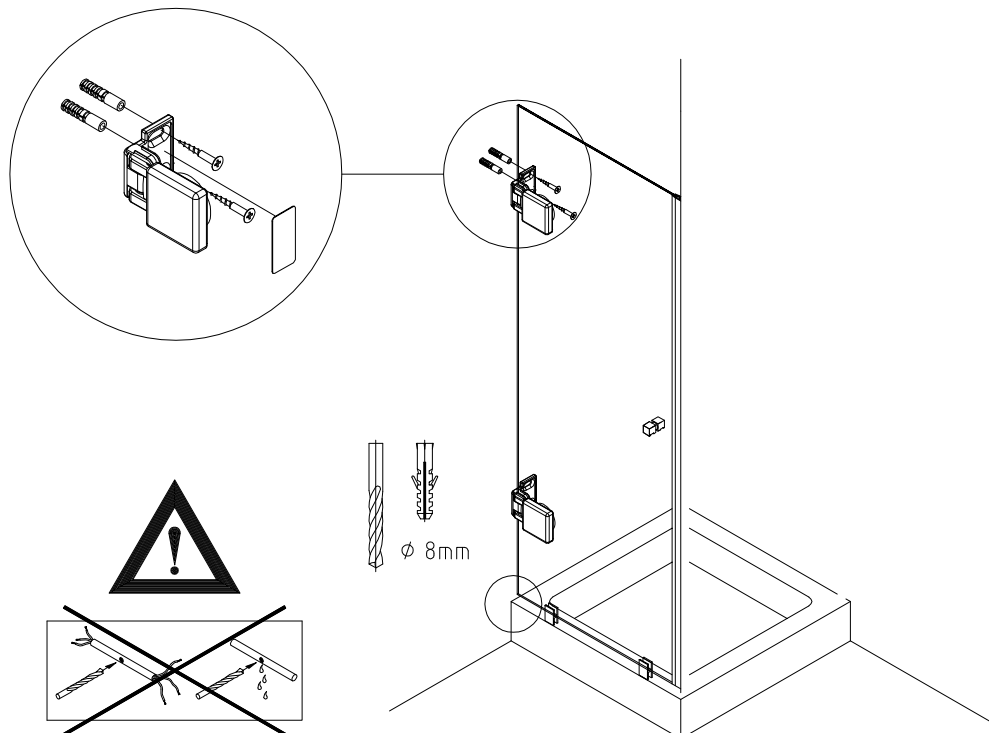
Set up door and mark drill holes



3

Löcher bohren und Tür anschrauben

Drill holes and fix door

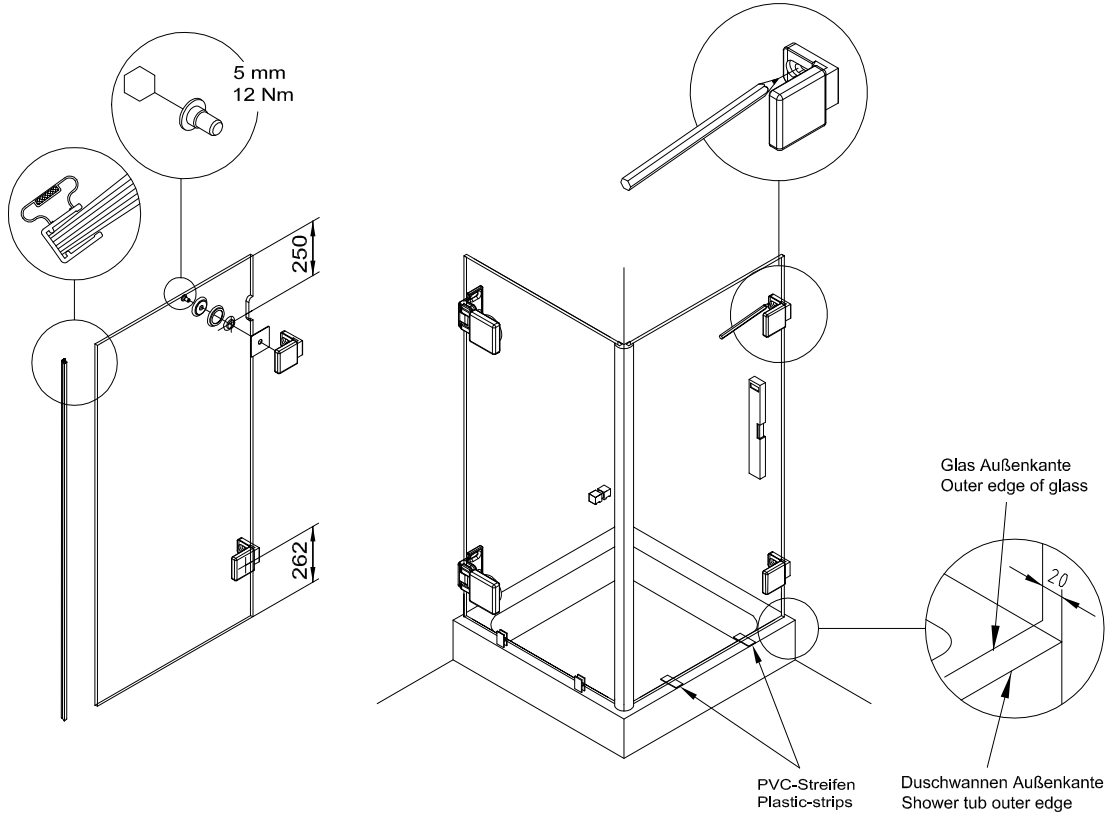


4A

Winkelbefestigung / fixed with bracket

Winkel an das Seitenteil schrauben.
Magnetchichtung aufstecken.
Seitenteil ausrichten und Bohrungen markieren.

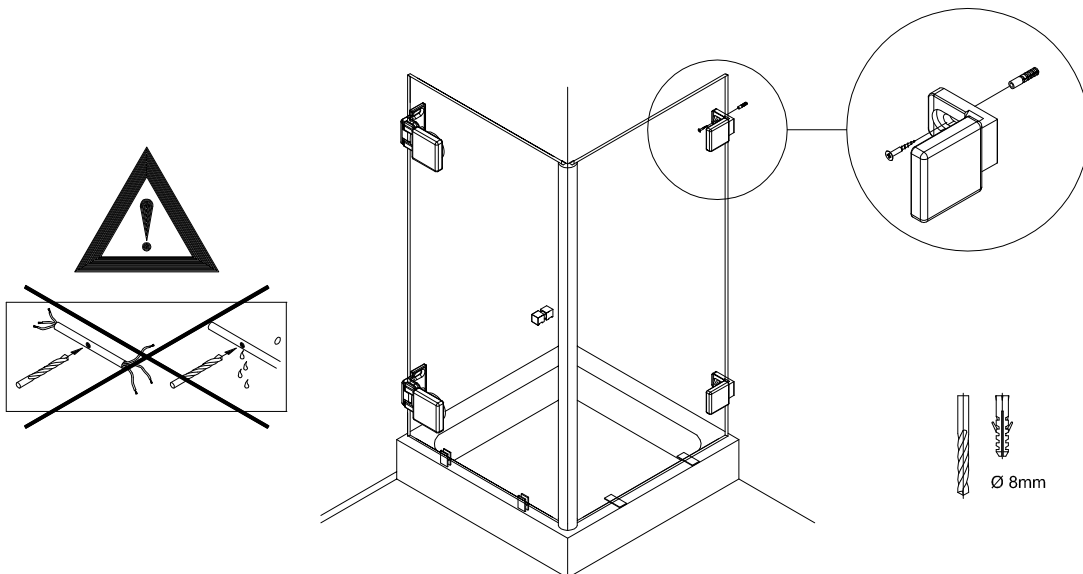
Screw on bracket on side panel.
Attach sealing profile.
Set up side panel and mark the drill holes.



5A

Löcher bohren und Seitenteil anschrauben.

Drill holes and fix the side panel.

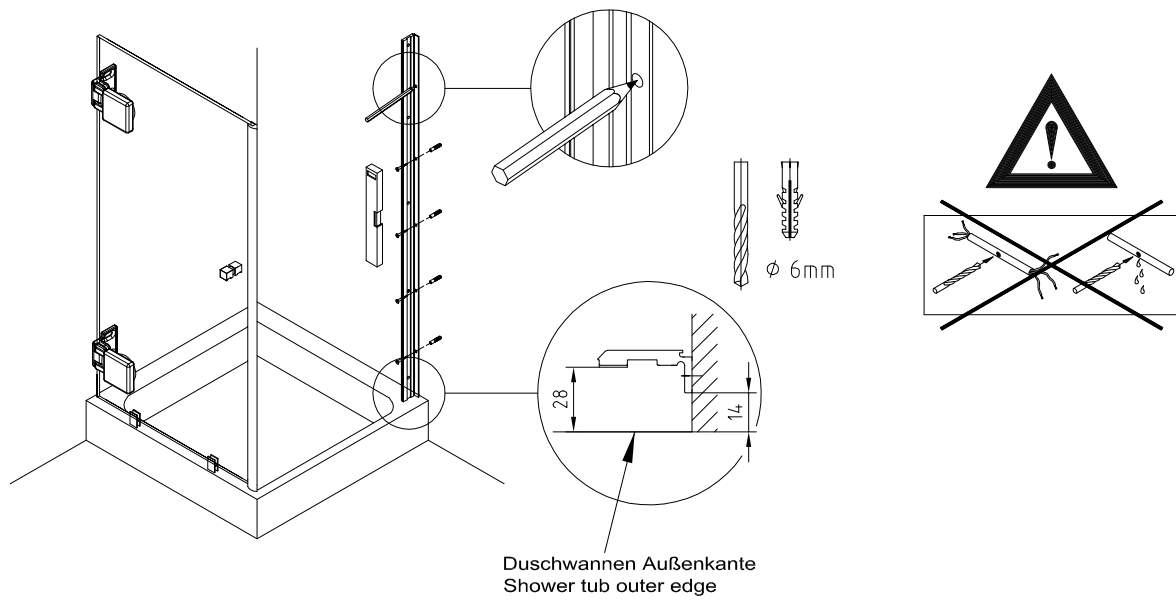


4B

Profilbefestigung / fixed with profile

Klemmprofil ausrichten und Bohrungen anzeichnen.
Löcher bohren und Klemmprofil aschrauben.

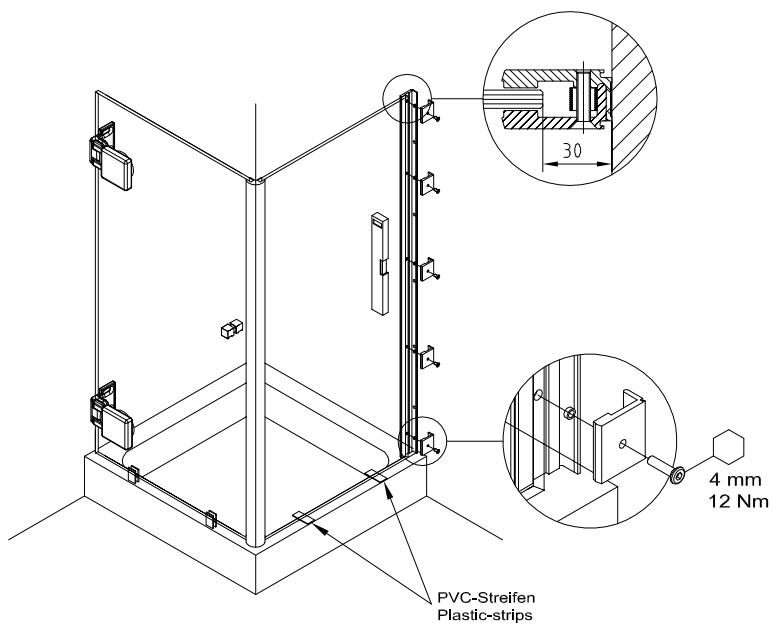
Set up clamp profile and mark the drill holes.
Drill holes and fix the clamp profile



5B

Seitenteil ausrichten und Klemmstücke anschrauben.

Set up side panel and screw on the clamps.



6

1. Kappen aufkleben.
2. Dichtungen und Clips Profil aufstecken.
3. PVC Streifen vorsichtig kürzen.
4. Seitenteil und Klemmprofil versiegeln.
5. Montage der Haltestange.

1. Glue on caps.
2. Put on sealing profile and clip profile.
3. Shorten plastic strip carefully.
4. Seal up side panel and clamping profile.
5. Installation of support bar.



Montage der Haltestange , siehe Montageanleitung 800.52.390.6.32
 Installation of support bar see installation instruction 800.52.390.6.32

