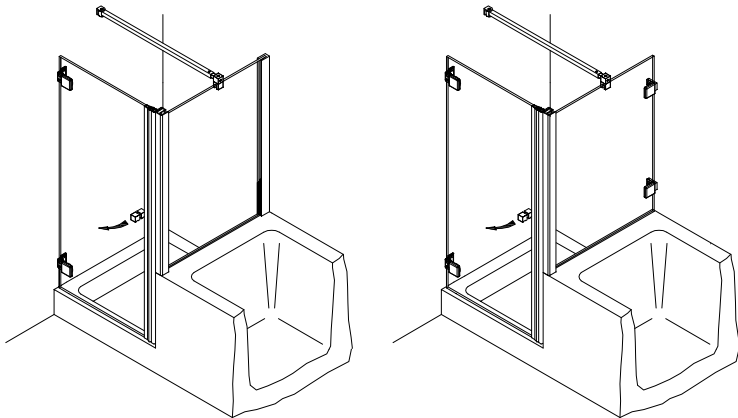


**Montageanleitung
BO 381 / TYP 131
Eckkabine
1 Drehtür und 1 verkürztes
Seitenwand, mit Profil- oder
Winkelbefestigung**

**Assembly instruction
BO 381 / TYPE 131
Corner shower enclosure
with swing door and 90°
shortened side panel, fixed
with profiles or brackets**

**Wichtige Informationen:
Important information:**



mit Profilleftungung
fixed with profiles

mit Winkelbefestigung
fixed with brackets

Vor der Montage Glasflächen mit handelsüblichem Glasreiniger im Bereich der Klemmflächen reinigen.

All glass clamping areas are to be cleaned with standard glass cleaning products prior to installation.



keine Verdünnung verwenden
Do not use thinners

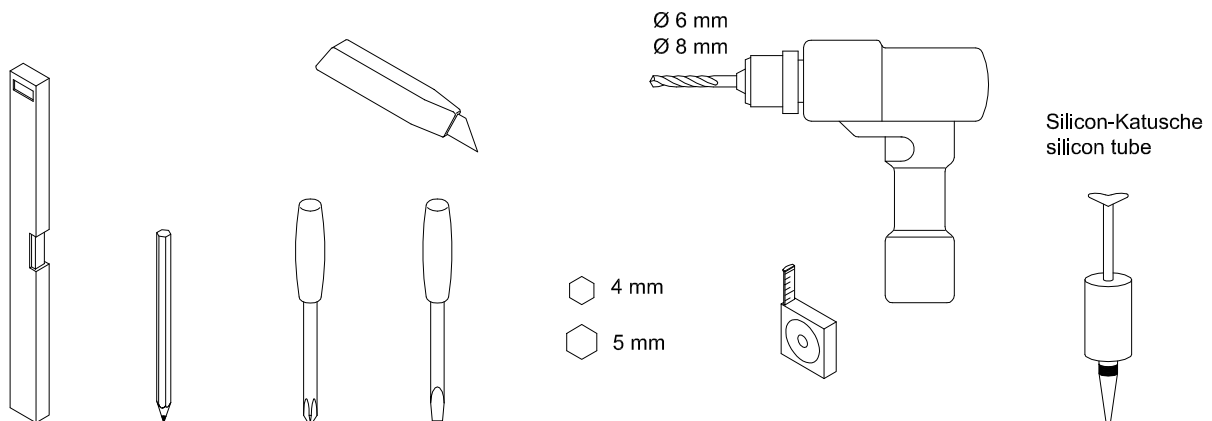
Wichtiger Hinweis

Glas beim Auspacken immer mit Schutz (Pappe oder Ähnlichem) auf den Fußboden stellen. Kanten und Ecken des Glases nicht anstoßen lassen. Konstruktionsbedingt ist bei rahmenlosen Duschatbrennungen keine absolute Abdichtung erreichbar. Die Montage der jeweils beiliegenden Dichtlippen gewährleistet die maximal erreichbare Dichtigkeit. Alle Maßangaben in mm!

Important notice!

While unpacking the glass always use the protection of the wood or cardboard, as available and set it on the floor. Be careful not to bump into anything with the trim and edges of the glass. Because of the construction of the frameless shower enclosure a complete seal cannot be obtained. The installation of the enclosed seals, provide the maximal obtainable sealant. All measurements are in mm.

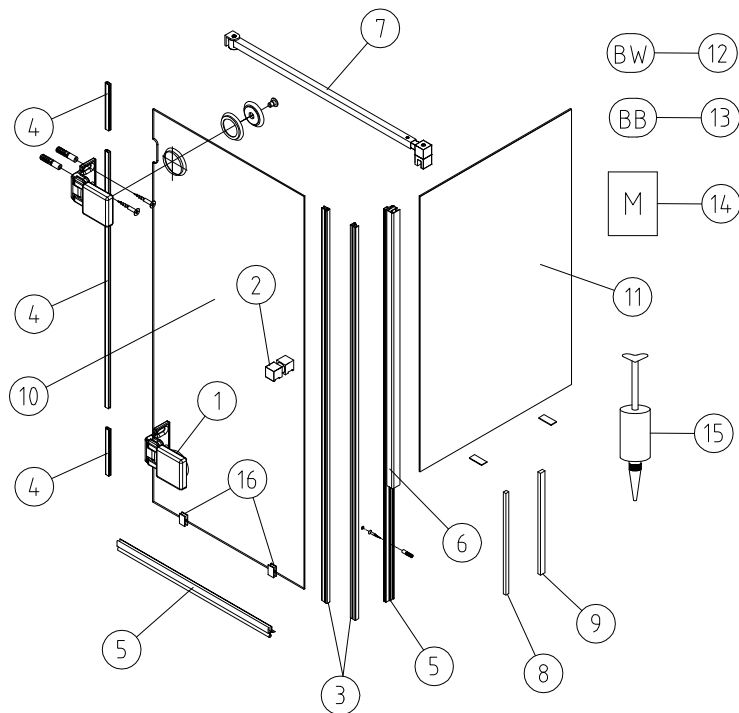
**Montagewerkzeug:
Assembly tools:**



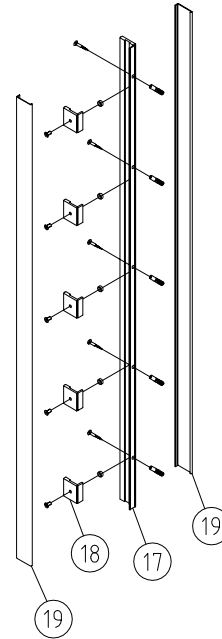
4 mm
5 mm

Lieferumfang:
Scope of delivery:

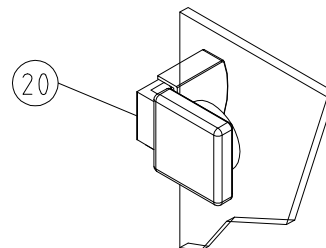
DIN links wie gezeichnet / DIN rechts spiegelbildlich
 DIN left shown / DIN right in mirror image



mit Profilbefestigung:
fixed with profiles:



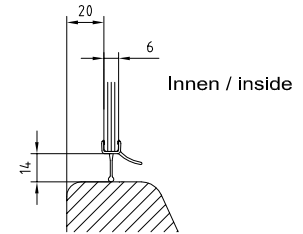
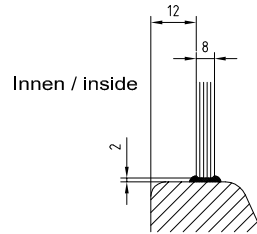
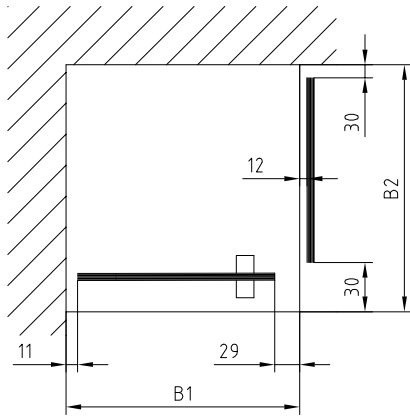
mit Winkelbefestigung:
fixed with brackets:



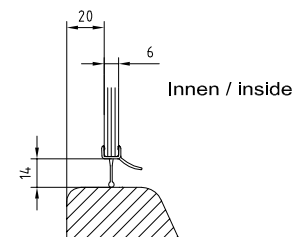
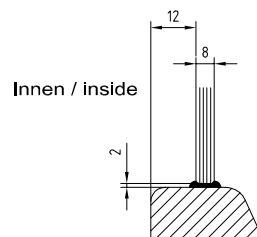
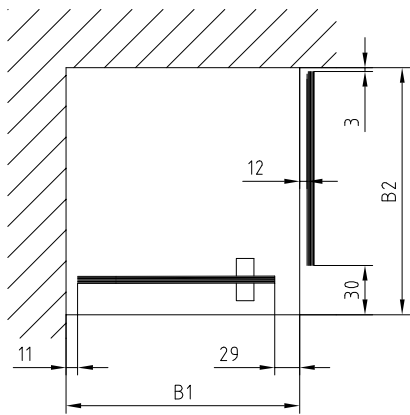
Material

01 Band G/W / glass/wall hinge	2	11 Glas Seitenteil (optional) / Glass side panel (optional)	1
02 Metallknopf / door knob	1	12 Beipack Wandbefestigung / Fix tures enclosed	1
03 Paar Magnetdichtung 90° KS / pair of magnetic seal 90° KS	1	13 Beipack Badewannenaufsatz / Accessories bathtub attachment	1
04 Schlauchdichtung 6 mm / soft nose seal 6 mm	1	14 Montageanleitung / Assembly instruction	1
05 Badewannenaufsatzprofil / Bathtub attachment profile	1	15 Silikon-Katusche / Silicon tube	1
06 Wasserabweiser biegsam / water disperser flexible	1	16 Montagehilfen / Assembly blocks	2
07 Haltestange "Quadrat" / support bar "Square"	1	<u>Profilbefestigung/ fixed with profiles</u>	
08 Vierkant 5x8mm / square profile 5x8mm	1	17 Klemmprofil / clamp profile	1
09 Vierkant 8x8mm / square profile 8x8mm	1	18 Klemmstücke / clamp	5
10 Glasdrehtür (optional) / Glass swing door (optional)	1	19 Clipsprofil / clips profile	2
		<u>Winkelbefestigung / fixed with brackets</u>	
		20 Winkel G/W / bracket glass/wall	2

Einbausituation Profilbefestigung:
Mounting arrangement fixed with profile:



Einbausituation Winkelbefestigung:
Mounting arrangement fixed with brackets:

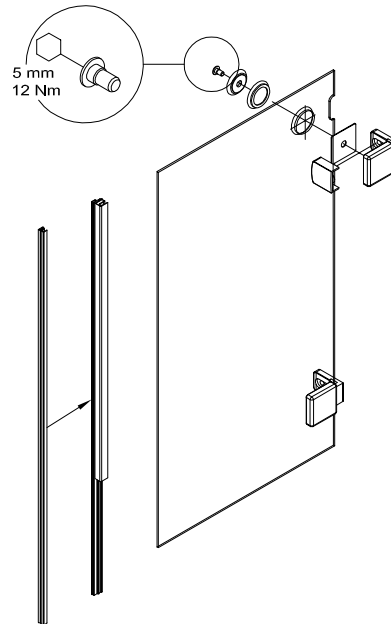


1A

Winkelbefestigung / fixed with brackets

Winkel auf das Glas schieben und Schrauben anziehen.
Magnetdichtung auf das Profil stecken.

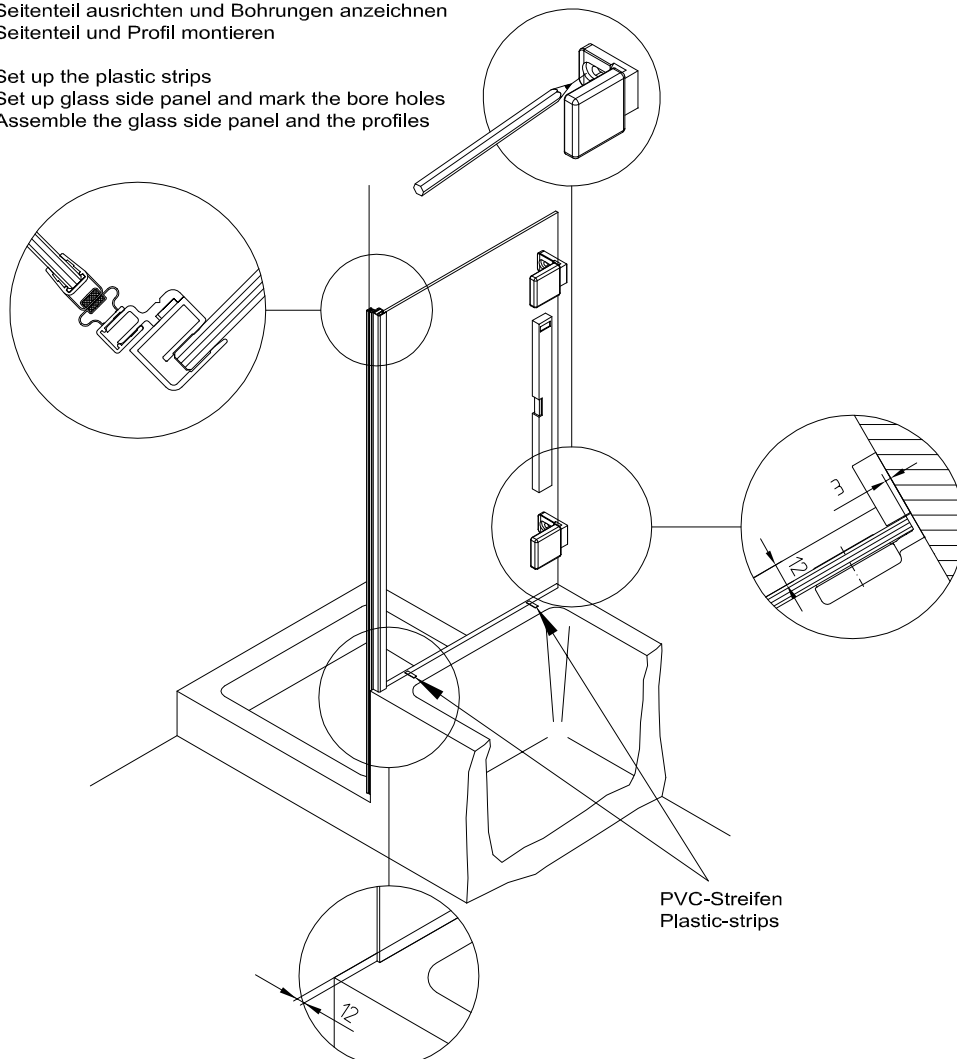
Push on brackets onto side panel and screw on.
Attach the magnetic seal.



2A

PVC-Streifen unterlegen
Seitenteil ausrichten und Bohrungen anzeichnen
Seitenteil und Profil montieren

Set up the plastic strips
Set up glass side panel and mark the bore holes
Assemble the glass side panel and the profiles

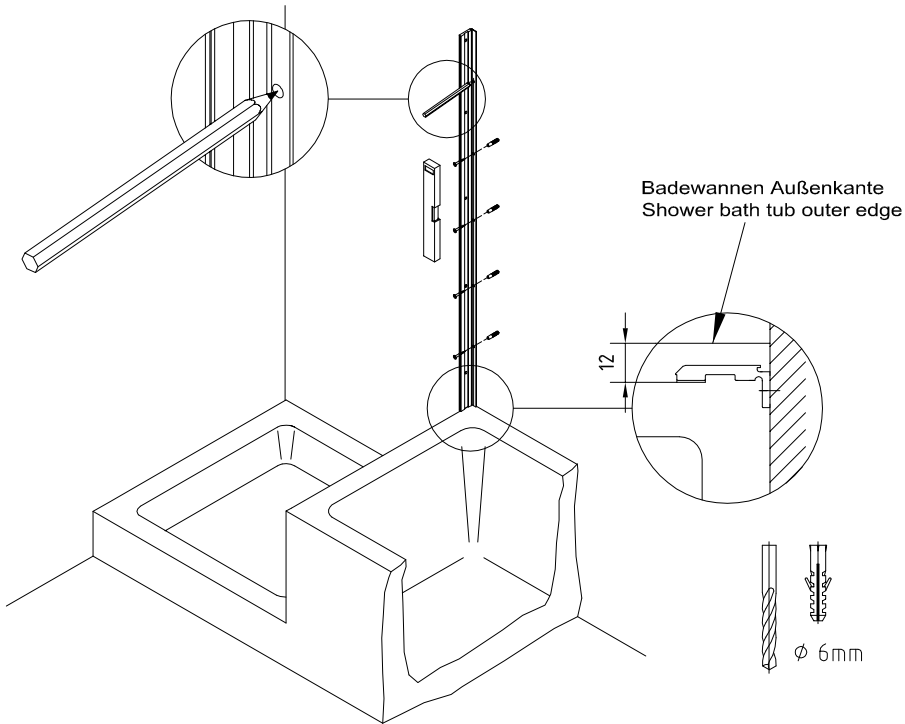


1B

Profilbefestigung / fixed with profile

Klemmprofil ausrichten und Bohrungen anzeichnen.
Löcher bohren und Klemmprofil anschrauben.

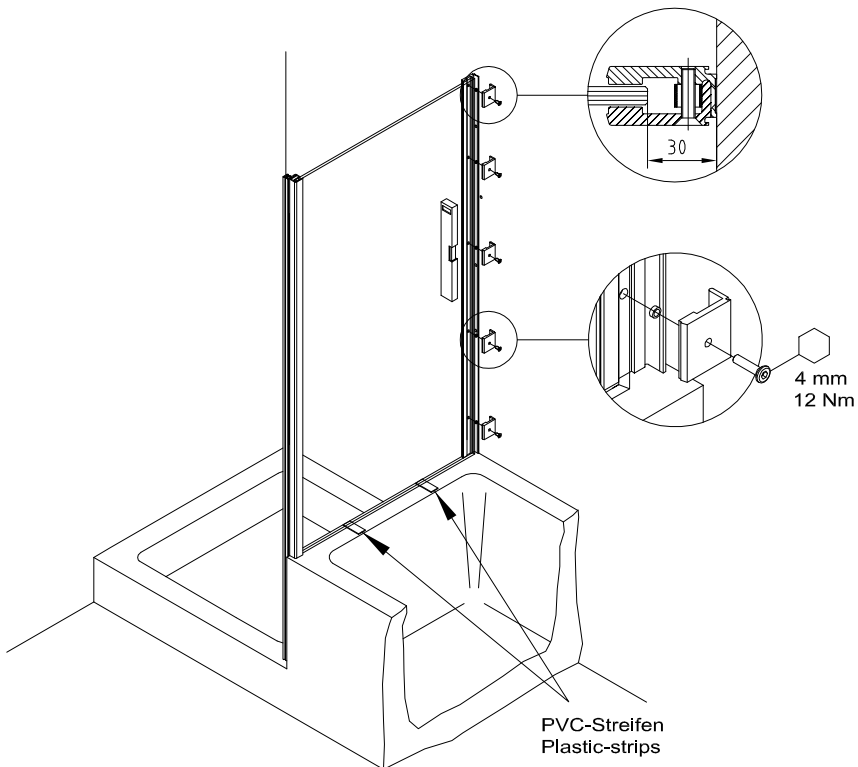
Set up clamp profile and mark the drill holes.
Drill holes and fix the clamp profile



2B

Seitenteil ausrichten und Klemmstücke anschrauben.

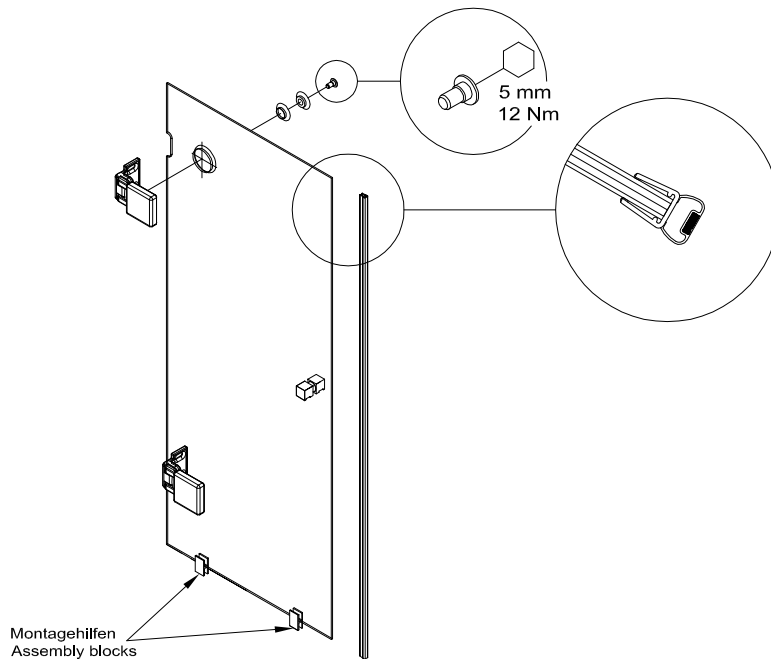
Set up side panel and screw on the clamps.



3

Bänder und Knopf an das Glas schrauben.
Magnetdichtung und Montagehilfen aufstecken.

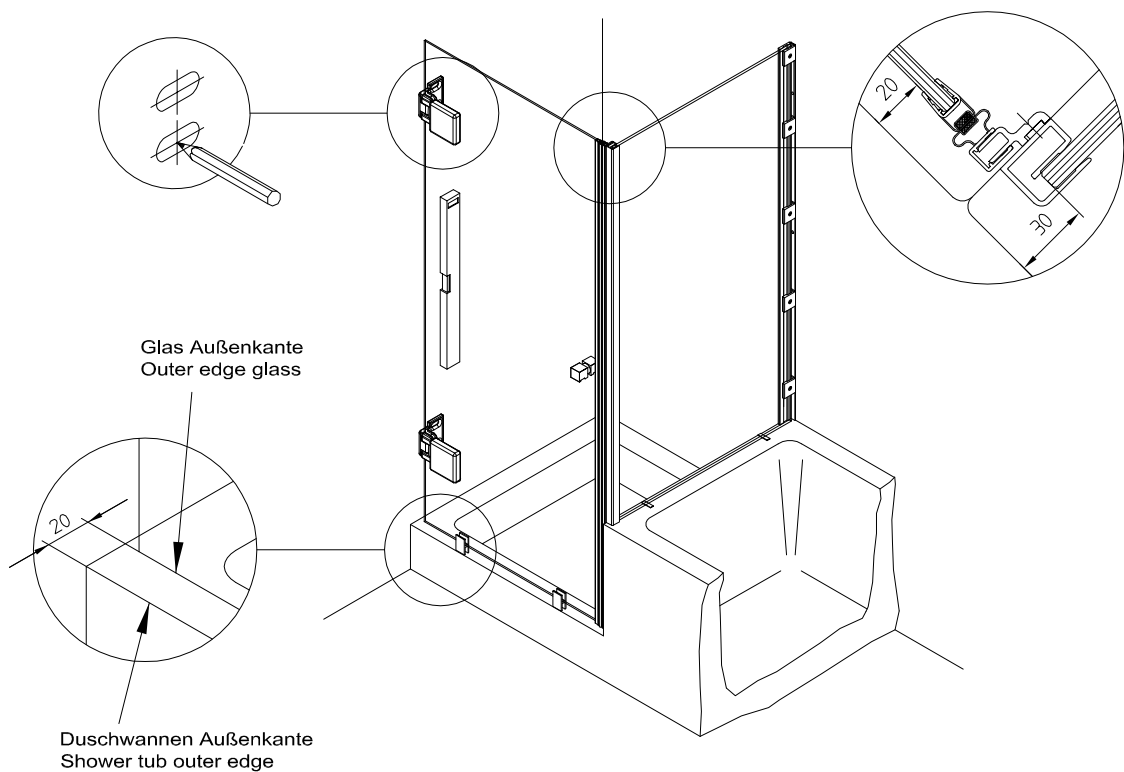
Screw on hinges and door knob.
Attach magnetic support profile and assembly blocks.



4

Tür ausrichten und Bohrungen anzeichnen

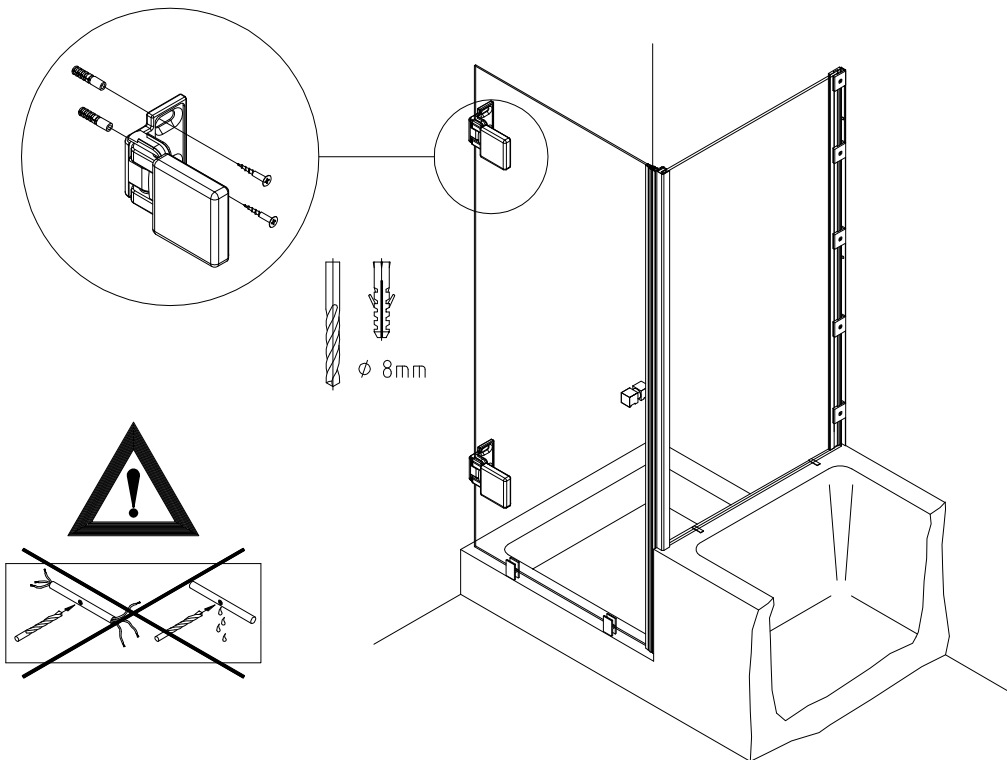
Set up door and mark the bore holes



5

Löcher bohren und Tür anschrauben

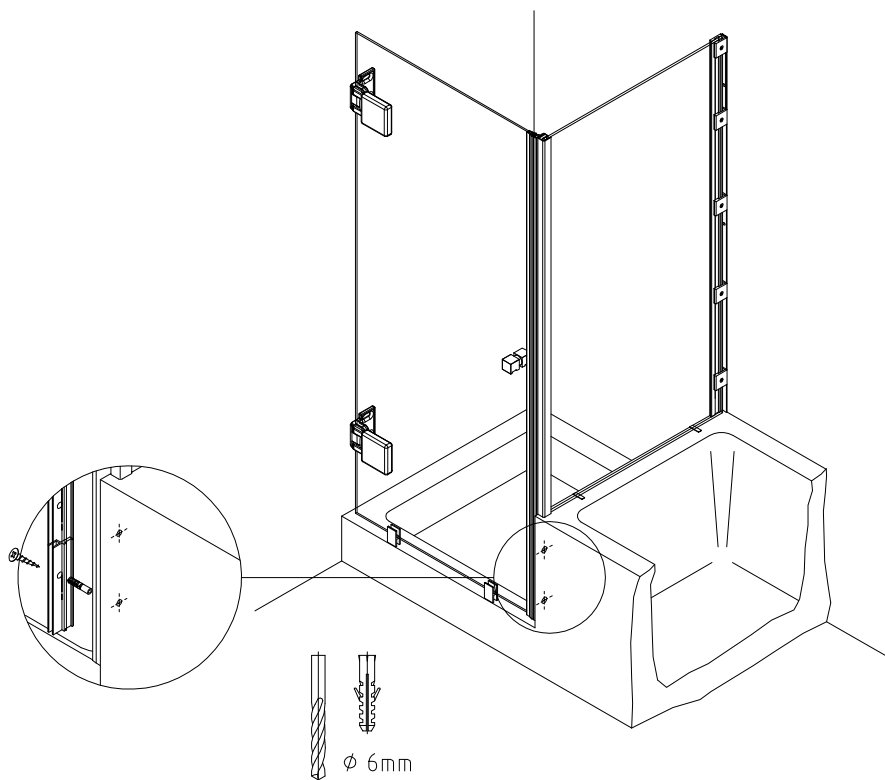
Drill holes and fix door



6

Profil anzeichnen, bohren und verschrauben

Mark profile, drill and screw on



7

1. Kappen aufkleben.
2. Dichtungen und Clips Profil aufstecken.
3. PVC Streifen vorsichtig kürzen.
4. Seitenteil und Klemmprofil versiegeln.
5. Montage der Haltestange.

1. Glue on caps.
2. Put on sealing profile and clip profile.
3. Shorten plastic strip carefully.
4. Seal up side panel and clamping profile.
5. Installation of support bar.



Montage der Haltestange siehe Montageanleitung 800.52.390.6.32
 Installation of support bar, see installation instruction 800.52.390.6.32

