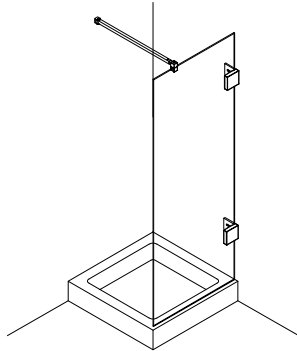


**Montageanleitung
BO 381 / TYP 530
Trennwand,
einseitig begehbar,
mit Winkelbefstigung,
mit Haltestange "Quadrat"**

**Assembly instruction
BO 381 / TYPE 530
partition panel,
accessible from one side,
fixed with brackets,
with support bar "square"**

Wichtige Informationen:
Important information:



Vor der Montage Glasflächen
mit handelsüblichem Glasreiniger
im Bereich der Klemmflächen reinigen.

All glass clamping areas are to
be cleaned with standard glass
cleaning products prior to installation.



keine Verdünnung verwenden
Do not use thinners

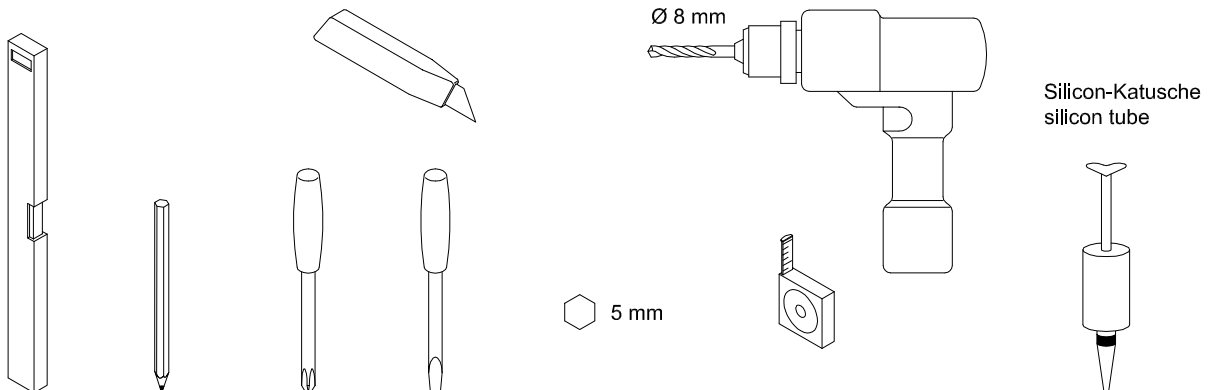
Wichtiger Hinweis

Glas beim Auspacken immer mit Schutz (Pappe oder Ähnlichem) auf den Fußboden stellen.
Kanten und Ecken des Glases nicht anstoßen lassen.
Konstruktionsbedingt ist bei rahmenlosen Duschtrennungen keine absolute Abdichtung erreichbar.
Die Montage der jeweils beiliegenden Dichtlippen gewährleistet die maximal erreichbare Dichtigkeit.
Alle Maßangaben in mm!

Important notice!

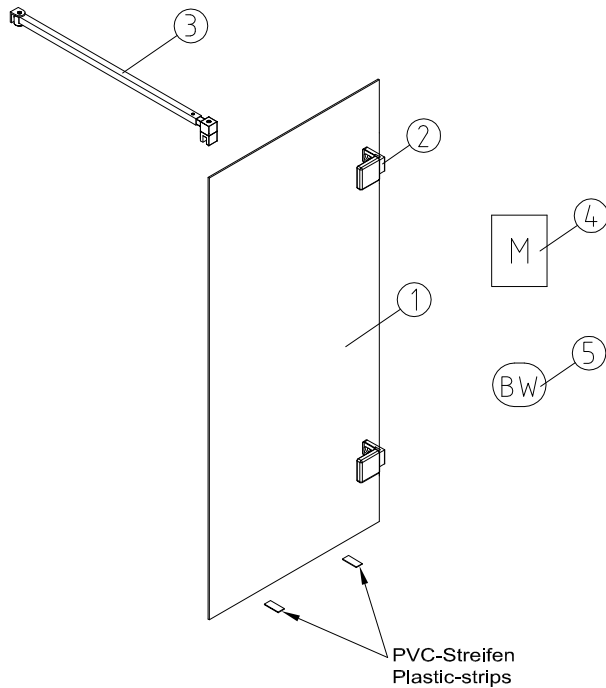
While unpacking the glass always use the protection of the wood or cardboard, as available and set it on the floor. Be careful not to bump into anything with the trim and edges of the glass.
Because of the construction of the frameless shower enclosure a complete seal cannot be obtained.
The installation of the enclosed seals, provide the maximal obtainable sealant.
All measurments are in mm.

Montagewerkzeug:
Assembly tools:



Lieferumfang:
Scope of delivery:

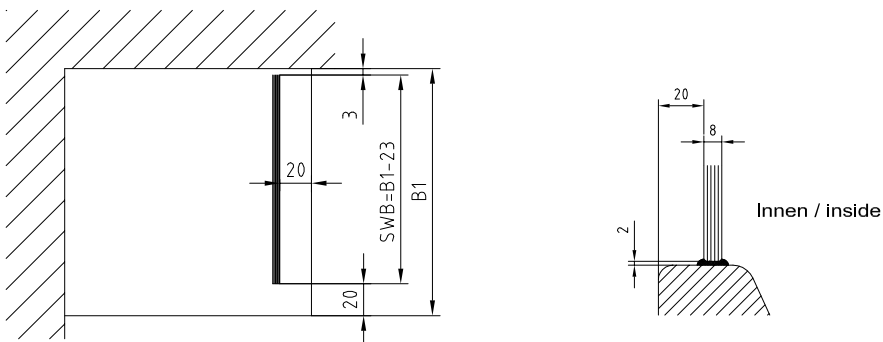
DIN rechts wie gezeichnet / DIN links spiegelbildlich
 DIN right shown / DIN left in mirror image



Material

① Trennwand (optional) / partition panel (optional)	1
② Winkel G/W / bracket glass/wall	2
③ Haltestange "Quadrat" / support bar "Square"	1
④ Montageanleitung / assembly instruction	1
⑤ Beipack Wandbefestigung / fixtures enclosed	1

Einbausituation Winkelbefestigung:
 Mounting arrangement fixed with brackets:

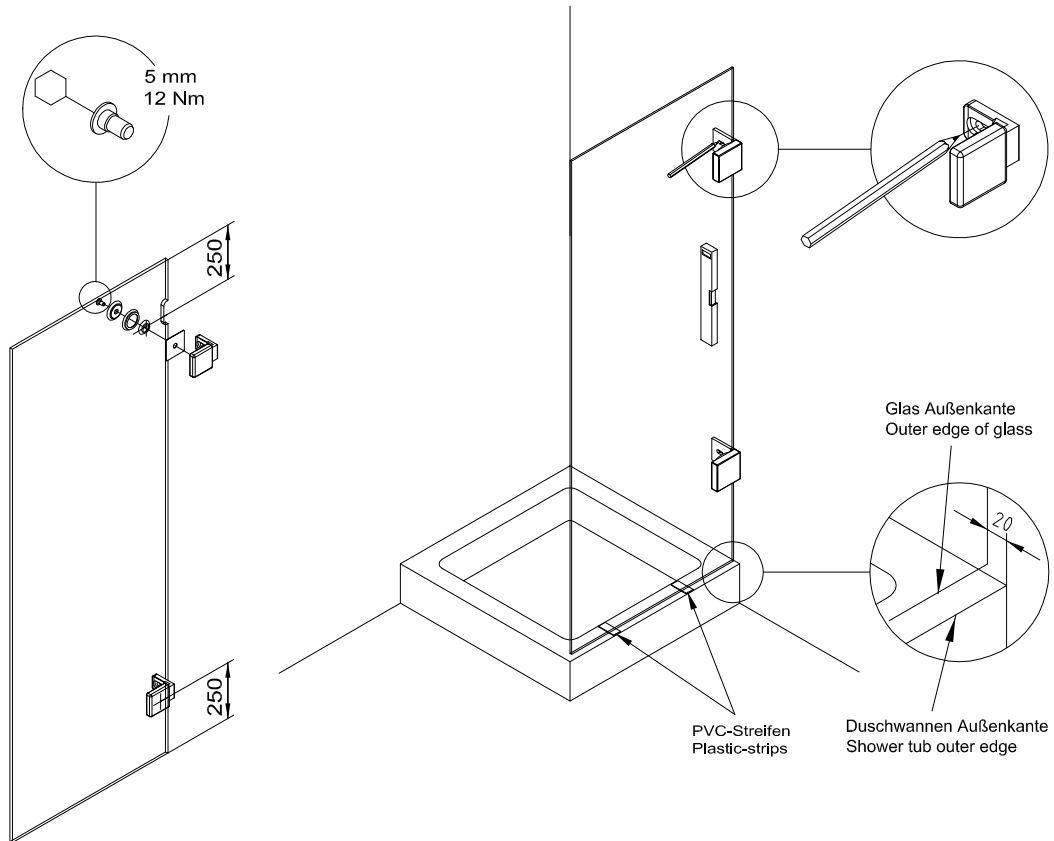


1

Winkelbefestigung / fixed with bracket

Winkel an die Trennwand schrauben.
Trennwand ausrichten und Bohrungen markieren.

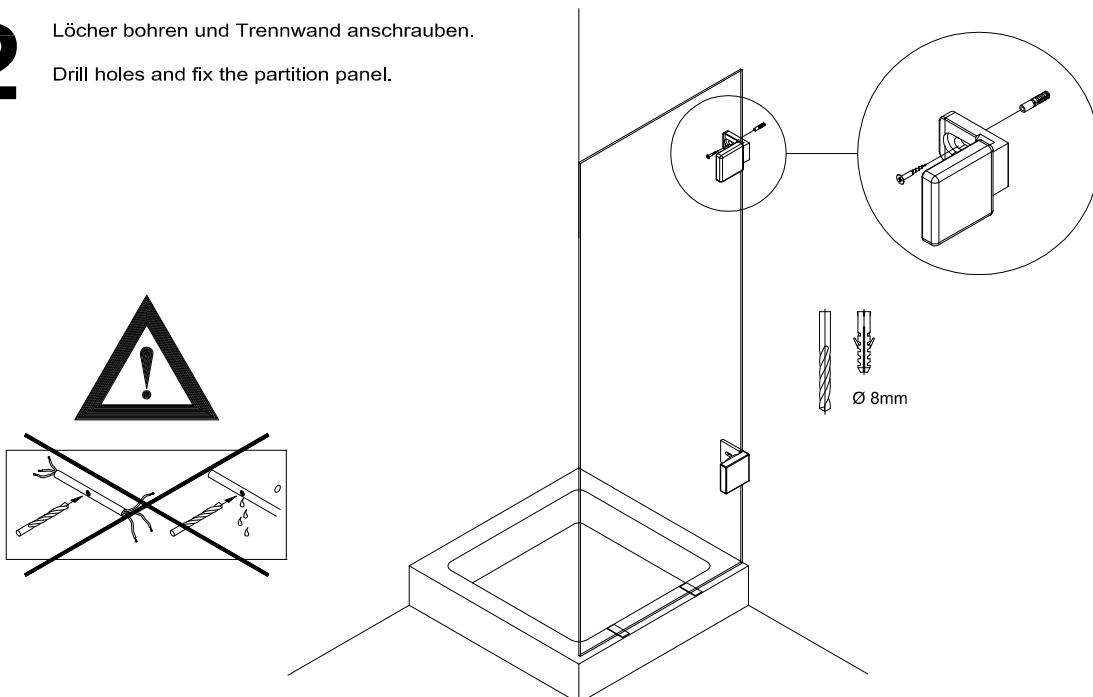
Screw on bracket on partition panel.
Set up partition panel and mark the drill holes.



2

Löcher bohren und Trennwand anschrauben.

Drill holes and fix the partition panel.



3

1. Kappen aufkleben.
 2. PVC Streifen vorsichtig kürzen.
 3. Trennwand versiegeln.
 4. Montage der Haltestange.
-
1. Glue on caps.
 2. Shorten plastic strip carefully.
 3. Seal up side panel and clamping profile.
 4. Installation of support bar.



Montage der Haltestange , siehe Montageanleitung 800.52.390.6.32
Installation of support bar see installation instruction 800.52.390.6.32

