

**Montageanleitung:
Pendeltürband BF 112 XL
Band Glas/Glas 180°,
mit Federmechanismus
Art.-Nr.: 70.149**

**Mounting instruction:
Double-action hinge BF 112 XL
Hinge glass/glass 180°,
with spring mechanism
Art.-No.: 70.149**



Wichtige Informationen:

Glasstärke
10/12 mm
Tragfähigkeit (2 Bänder)
60 Kg

Vor der Montage Glasflächen
mit handelsüblichem Glasreiniger
im Bereich der Klemflächen reinigen.
Keine Verdünnung verwenden.

Die gelieferten Dübel sind nicht für alle
Wandbeschaffenheiten geeignet!
Geegnete auf den Untergrund abgestimmte
Verschraubungen verwenden!

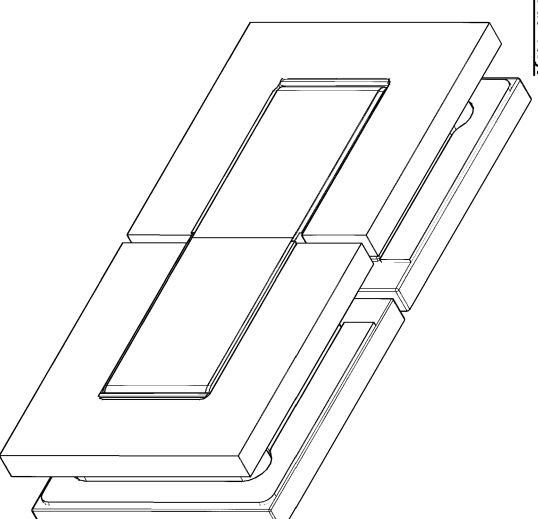
Important Information:

Glass thickness
10/12 mm
Load capacity (2 hinges)
60 Kg

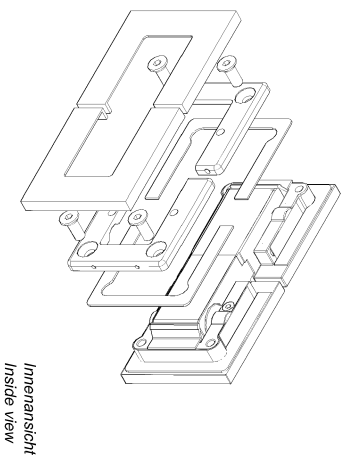
All glass clamping areas are to
be cleaned with standard glass
cleaning products prior to installation.
Do not use thinners.

The wall plugs supplied are not suitable
for all types of walls! Please use suitable
screw connections according to foundation!

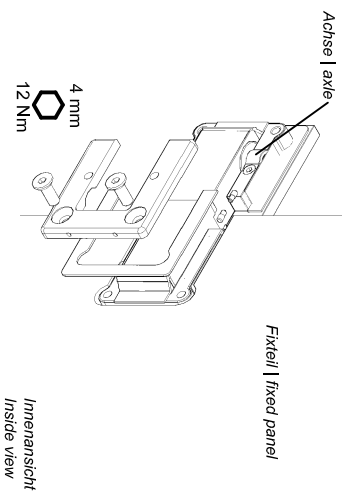
**Lieferumfang:
Scope of delivery:**



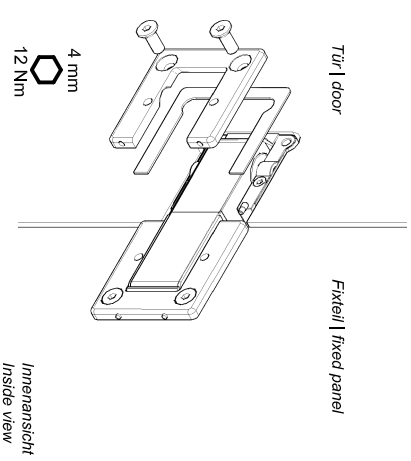
**1. Vorbereitung des Pendeltürbandes:
Assemble the double action hinge:**



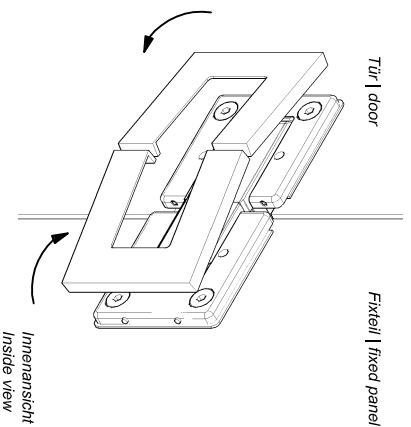
**2. Montage am Fixteil:
Assemble to the fixed panel:**



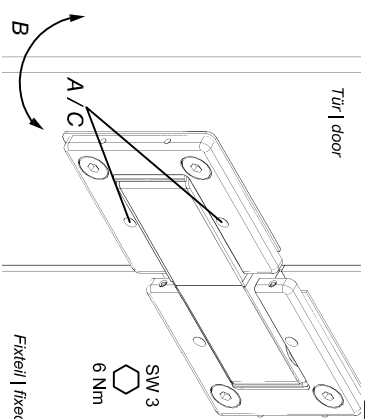
**3. Montage an der Tür:
Assemble on door:**



**4. Abdeckkappen aufklipsen:
Clip on the covers:**



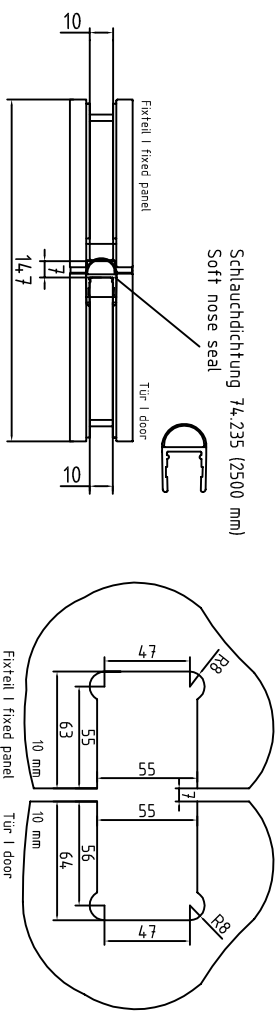
**i. 0-Lage einstellen (bei Bedarf):
Adjust the 0-position (if necessary):**



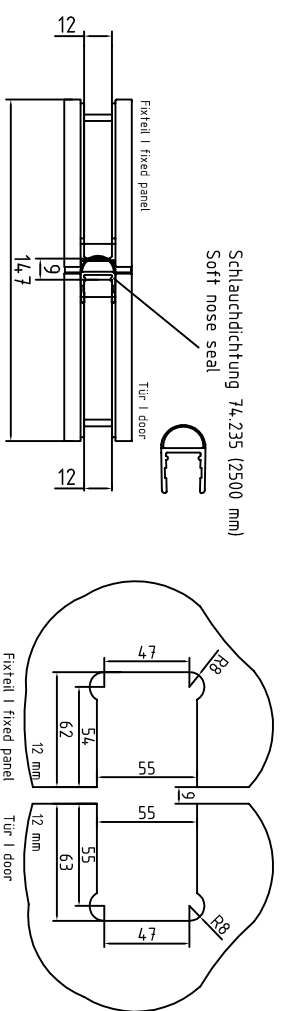
- A: Schrauben lösen / loosen screws
- B: 0-Lage beidseitig einstellen / adjust 0-position
- C: Schrauben befestigen / tighten screws

**Glasbearbeitungen:
Glass preparations:**

Glasstärke: 10 mm / mit Dichtung
Glass thickness: 10 mm / with seals



Glasstärke: 12 mm / mit Dichtung
Glass thickness: 12 mm / with seals



Glasstärke: 10 mm und 12 mm / ohne Dichtung
Glass thickness: 10 mm and 12 mm / without seals

