

**Montageanleitung:
Pendeltürband BF 112 XL
Band Glas/Wand mit einseitiger Anschraublasche,
mit Federmechanismus
Art.-Nr.: 70.150**

**Mounting instruction:
Double-action hinge BF 112 XL
Hinge glass/wall with single sided fixing plate,
with spring mechanism
Art.-No.: 70.150**



Wichtige Informationen:

Glasstärke
10/12 mm
Tragfähigkeit (2 Bänder)
60 Kg

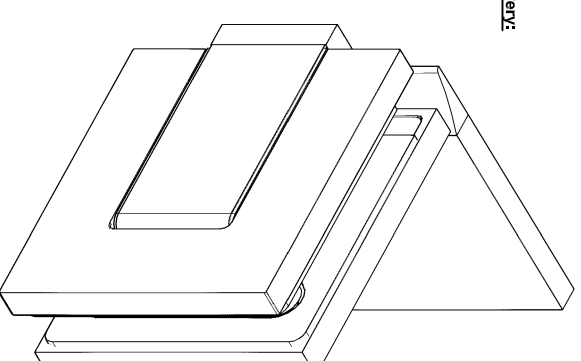
Vor der Montage Glasflächen
mit handelsüblichem Glasreiniger
im Bereich der Klemmflächen reinigen.
Keine Verdünnung verwenden.
Die geteilteren Dübel sind nicht für alle
Wandbeschaffenheiten geeignet!
Geegnete auf den Untergrund abgestimmte
Verschraubungen verwenden!

Important Information:

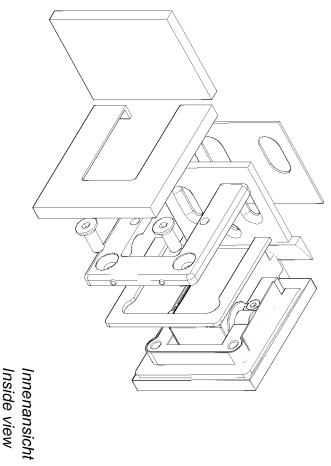
Glass thickness
10/12 mm
Load capacity (2 hinges)
60 Kg

All glass clamping areas are to
be cleaned with standard glass
cleaning products prior to installation.
Do not use thinners.
The wall plugs supplied are not suitable
for all types of walls! Please use suitable
screw connections according to foundation!

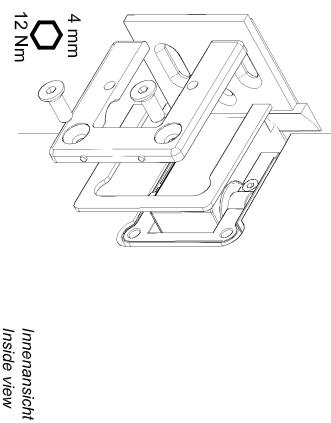
**Lieferumfang:
Scope of delivery:**



**1. Vorbereitung des Pendeltürbandes:
Preparing the double action hinge:**

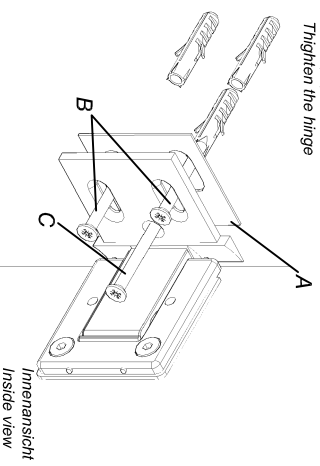


**2. Montage an der Tür:
Assemble on door:**

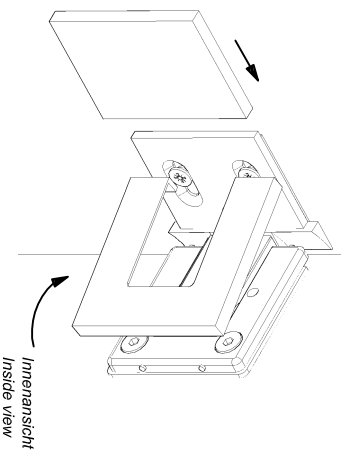


**3. Montage zur Wand:
Assemble to the wall:**

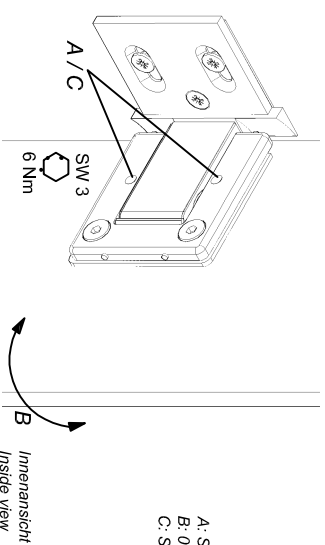
- A: Zwischenlage auf die Anschraubblasse kleben
Stick on the distance part
- B: Ausrichten, Band fixieren, Ausrichtung prüfen
Adjust, fix the hinge, check adjustment
- C: Band gegen verrutschen sichern
Tighten the hinge



**4. Abdeckkappen aufkleben / -clippen:
Stick on / clip on the covers:**



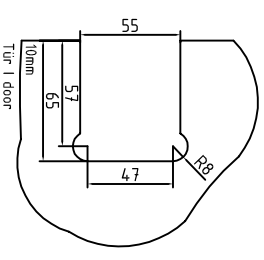
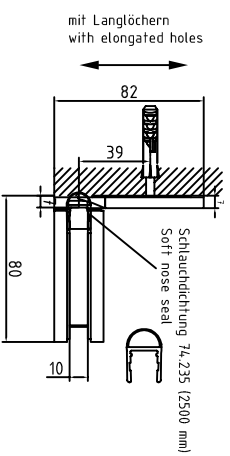
**i. 0-Lage verstellen (bei Bedarf):
Adjust the 0-position (if necessary):**



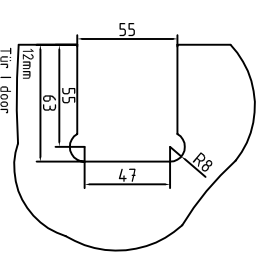
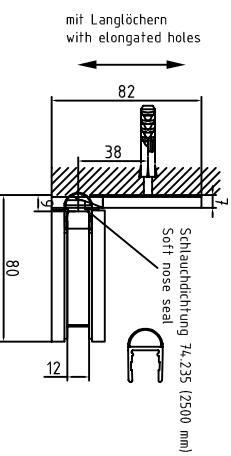
- A: Schrauben lösen / loosen screws
- B: 0-Lage beidseitig verstellen / adjust 0-position
- C: Schrauben befestigen / tighten screws

**Glasbearbeitungen:
Glass preparations:**

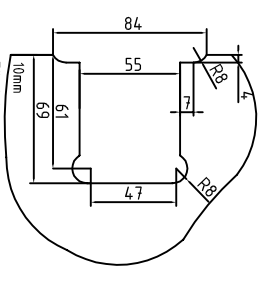
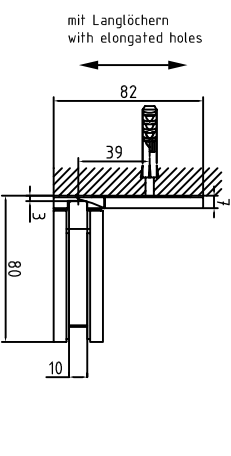
Glasstärke: 10 mm / mit Dichtung
Glass thickness: 10 mm / with seals



Glasstärke: 12 mm / mit Dichtung
Glass thickness: 12 mm / with seals



Glasstärke: 10 mm / ohne Dichtung
Glass thickness: 10 mm / without seals



Glasstärke: 12 mm / ohne Dichtung
Glass thickness: 12 mm / without seals

