

**Montageanleitung:
Falttürband BF 112
Band Glas/Glas 180°,
ohne Federmechanismus
Art.-Nr.: 70.151**



**Mounting instruction:
Folding hinge BF 112
Hinge glass/glass 180°,
without spring mechanism
Art.-No.: 70.151**



Wichtige Informationen:

Glasstärke
8 mm

Tragfähigkeit (2 Bänder)
45 kg

Vor der Montage Glasflächen
mit handelsüblichem Glasreiniger
im Bereich der Klemmflächen reinigen.
Keine Verdünnung verwenden.

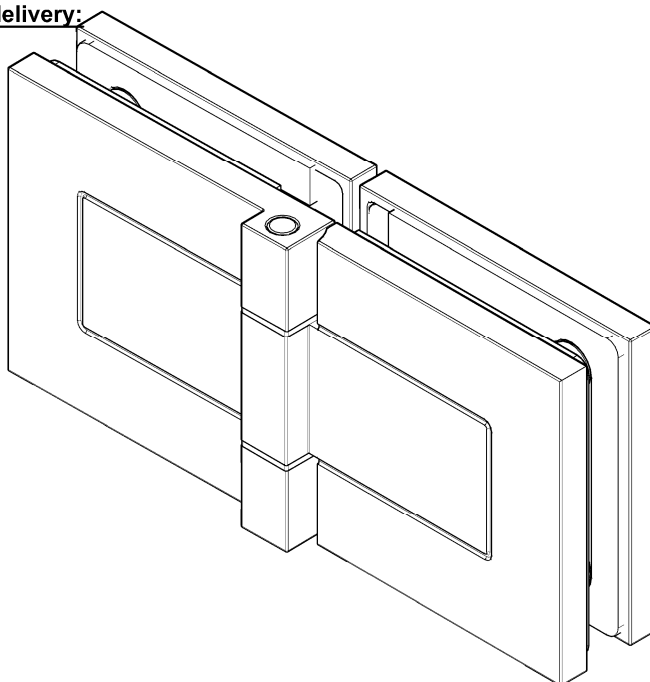
Important information:

Glass thickness
8 mm

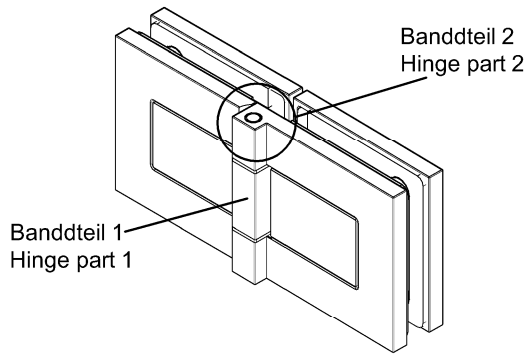
Load capacity (2 hinges)
45 kg

All glass clamping areas are to
be cleaned with standard glass
cleaning products prior to installation.
Do not use thinners.

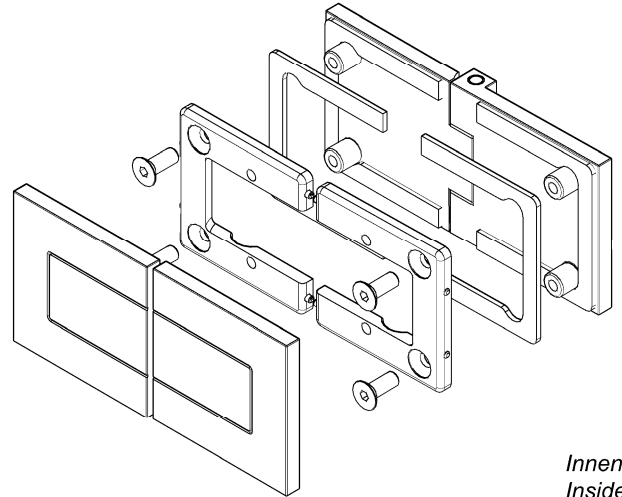
**Lieferumfang:
Scope of delivery:**



- i.** Bandteil 1 = Tür 1, Bandteil 2 = Tür 2:
Hinge part 1 = door 1, hinge part 2 = door 2:

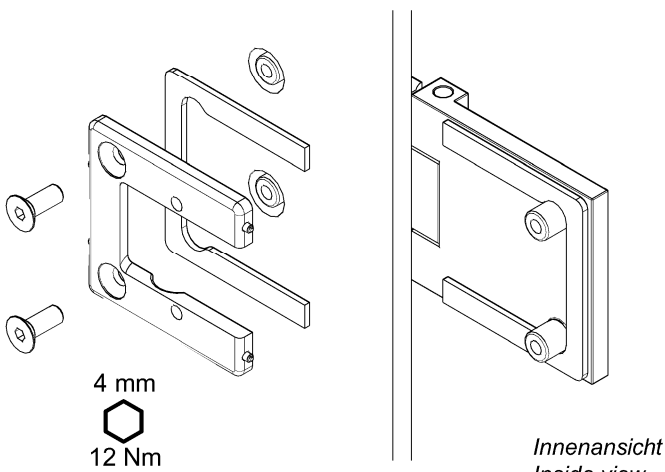


- 1.** Vorbereitung des Falttürbandes:
Preparing the folding door hinge:



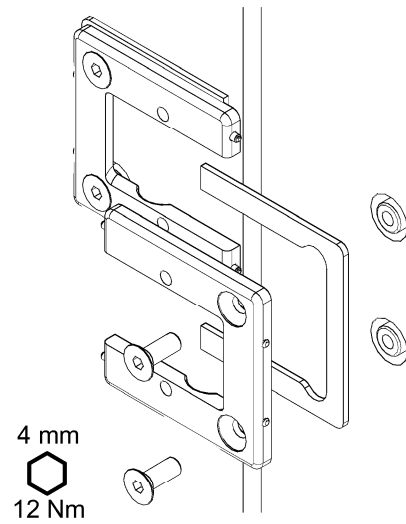
Innenansicht
Inside view

- 2.** Montage Bandteil 1 an der Tür 1:
Assemble hinge part 1 on door 1:



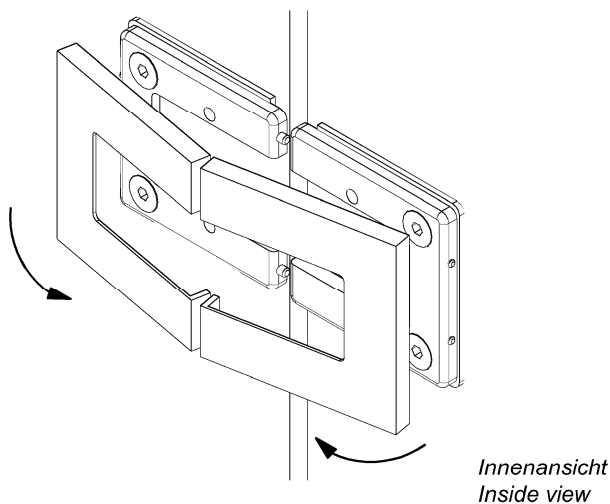
Innenansicht
Inside view

- 3.** Montage Bandteil 2 an der Tür 2:
Assemble hinge part 2 on door 2:



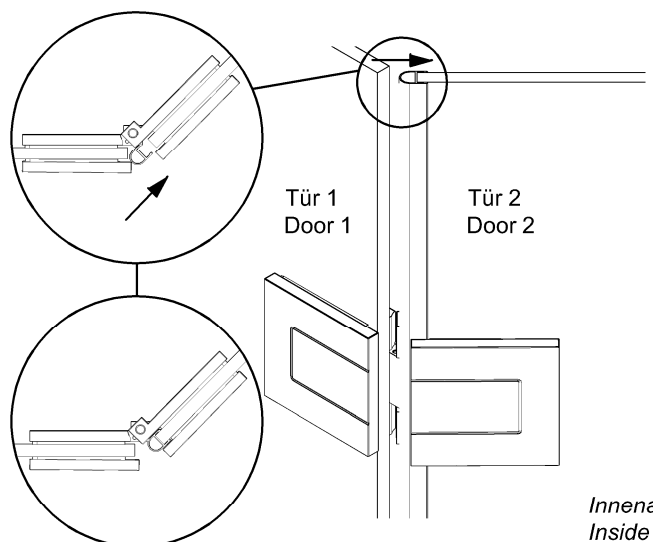
Innenansicht
Inside view

- 4.** Abdeckkappen aufclipsen:
Clip on the covers:



Innenansicht
Inside view

- 5.** Schlauchdichtung auf Tür 2 aufstecken:
Attach soft nose seal on door 2:



Innenansicht
Inside view

Glasbearbeitungen:

Glass preparations:

Glasstärke: 8 mm / mit Dichtung

Glass thickness: 8 mm / with seals

