

**Montageanleitung:  
Pendeltürband BF 112  
Band Glas/Glas 180°,  
mit Federmechanismus  
Art.-Nr.: 70.182**



**Mounting instruction:  
Double-action hinge BF 112  
Hinge Glass/glass 180°,  
with spring mechanism  
Art.-No.: 70.182**



**Wichtige Informationen:**

Glasstärke  
8 mm

Tragfähigkeit (2 Bänder)  
45 kg

Vor der Montage Glasflächen  
mit handelsüblichem Glasreiniger  
im Bereich der Klemmflächen reinigen.  
Keine Verdünnung verwenden.

**Important information:**

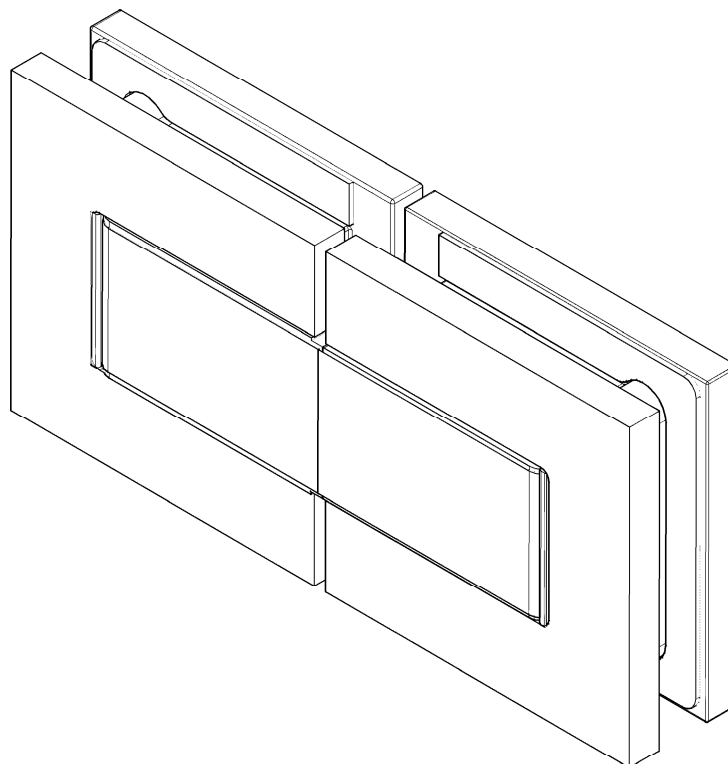
Glass thickness  
8 mm

Load capacity (2 hinges)  
45 kg

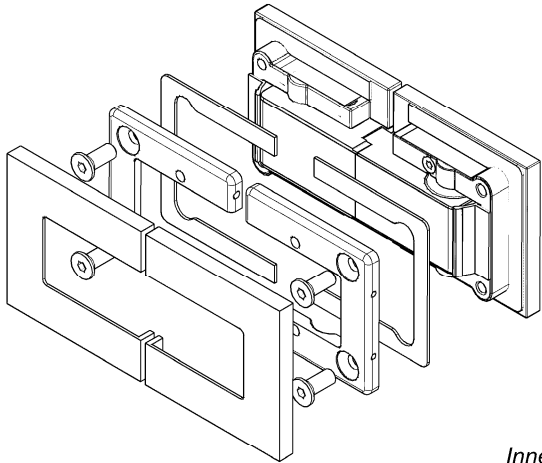
All glass clamping areas are to  
be cleaned with standard glass  
cleaning products prior to installation.  
Do not use thinners.

**Lieferumfang:**

**Scope of delivery:**

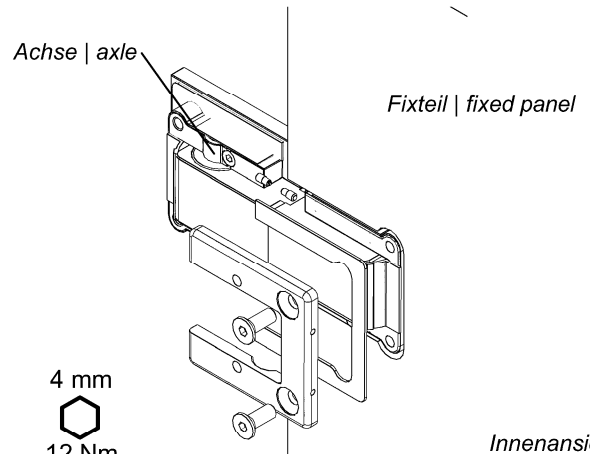


**1. Vorbereitung des Pendeltürbandes:  
Preparing the double action hinge:**



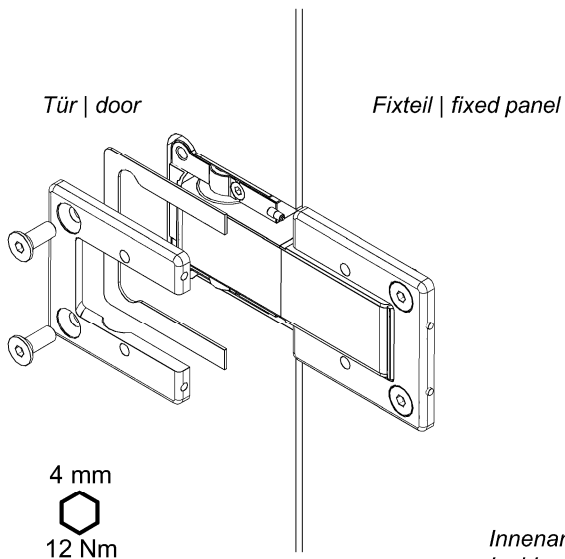
Innenansicht  
Inside view

**2. Montage am Fixteil:  
Assemble to the fixed panel:**



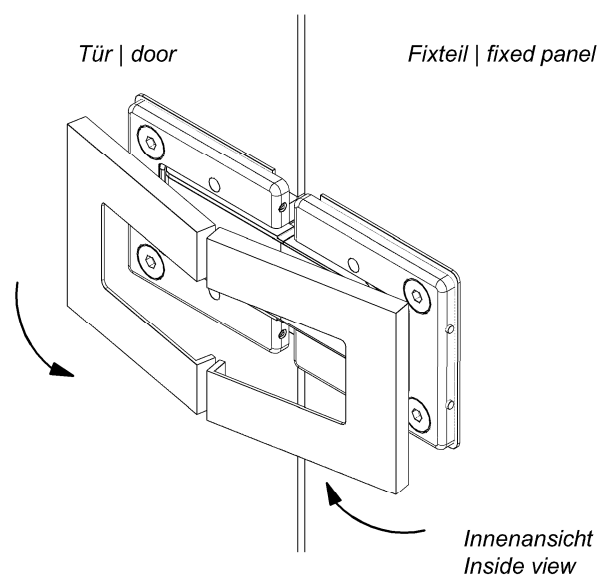
Innenansicht  
Inside view

**3. Montage an der Tür:  
Assemble on door:**

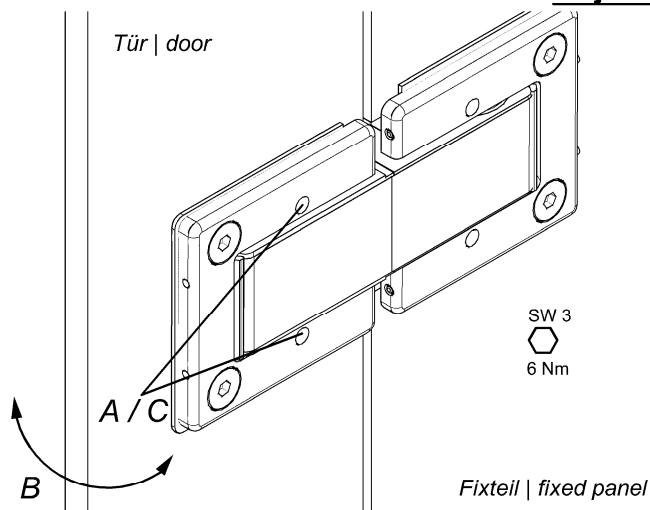


Innenansicht  
Inside view

**4. Abdeckkappen aufclippen:  
Clip on the covers:**



**i. 0-Lage verstellen (bei Bedarf):  
Adjust the 0-position (if necessary):**



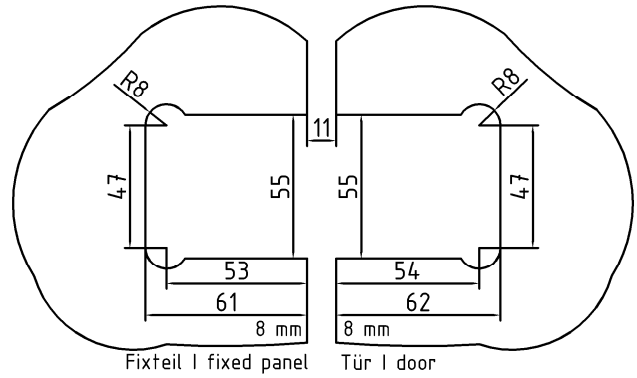
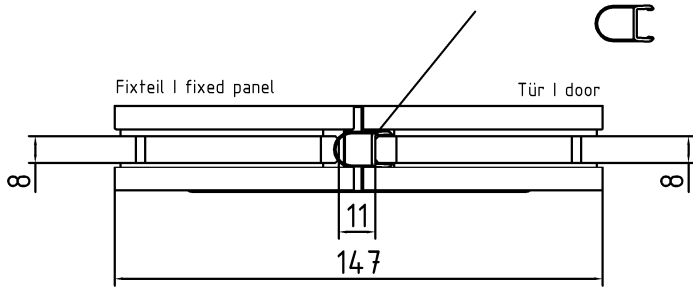
- A: Schrauben lösen / loosen screws
- B: 0-Lage beliebig verstellen / adjust 0-position
- C: Schrauben befestigen / tighten screws

Innenansicht  
Inside view

**Glasbearbeitungen:**  
**Glass preparations:**

Glasstärke: 8 mm / mit Dichtung  
 Glass thickness: 8 mm / with seals

Schlauchdichtung 74.025 (2000 mm)  
 Soft nose seal 74.026 (2500 mm)



Glasstärke: 8 mm / **ohne** Dichtung  
 Glass thickness: 8 mm / **without** seals

