

**Montageanleitung:
Pendeltürband BF 112
Band Glas/Glas 135°,
mit Federmechanismus
Art.-Nr.: 70.183**



**Mounting instruction:
Double-action hinge BF 112
Hinge glass/glass 135°,
with spring mechanism
Art.-No.: 70.183**



Wichtige Informationen:

Glasstärke
8 mm

Tragfähigkeit (2 Bänder)
45 kg

Vor der Montage Glasflächen
mit handelsüblichem Glasreiniger
im Bereich der Klemmflächen reinigen.
Keine Verdünnung verwenden.

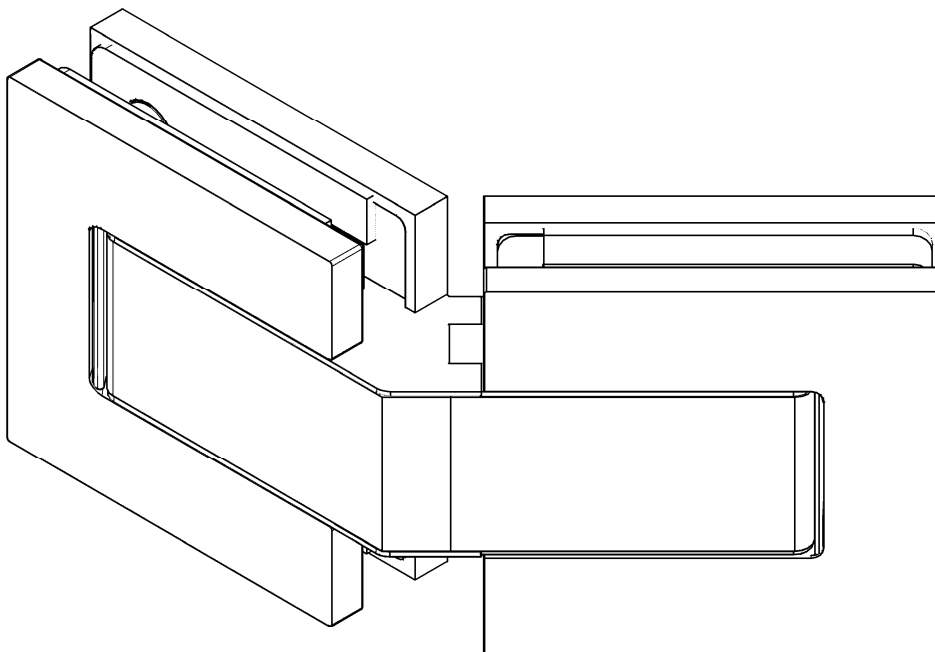
Important information:

Glass thickness
8 mm

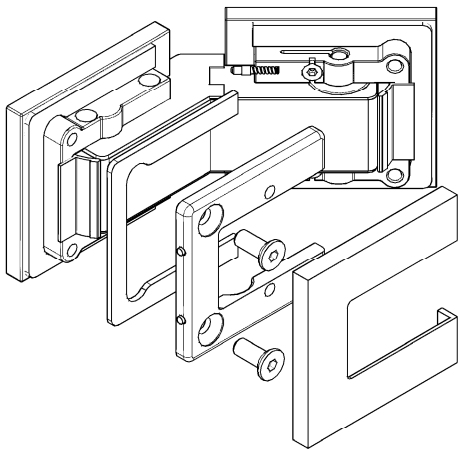
Load capacity (2 hinges)
45 kg

All glass clamping areas are to
be cleaned with standard glass
cleaning products prior to installation.
Do not use thinners.

**Lieferumfang:
Scope of delivery:**

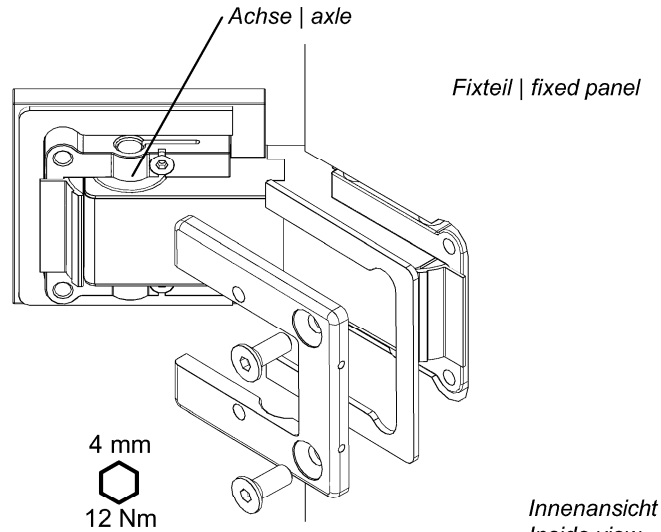


1. Vorbereitung des Pendeltürbandes:
Preparing the double action hinge:



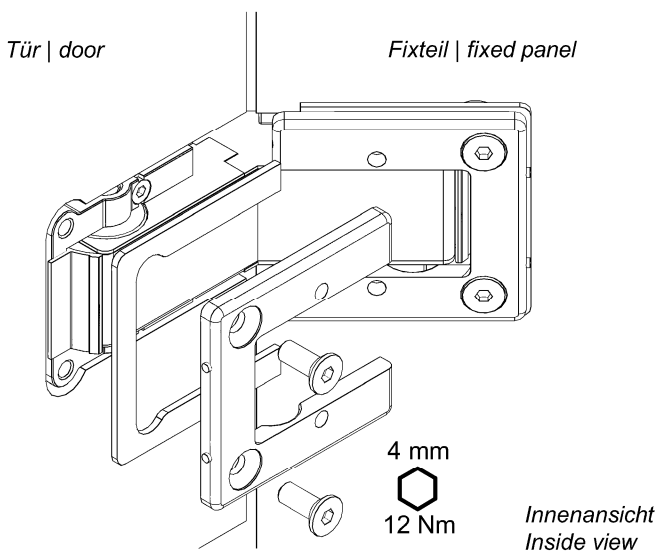
Innenansicht
Inside view

2. Montage am Fixteil:
Assemble on fixed panel:



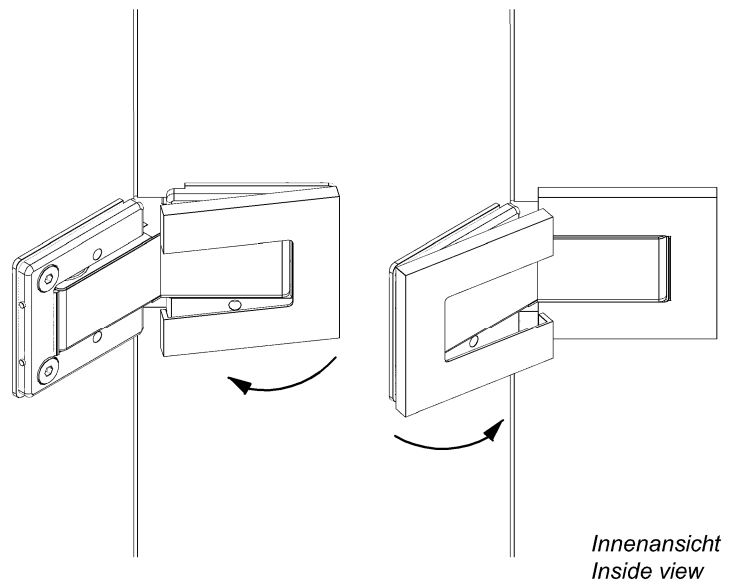
Innenansicht
Inside view

3. Montage an der Tür:
Assemble on door:



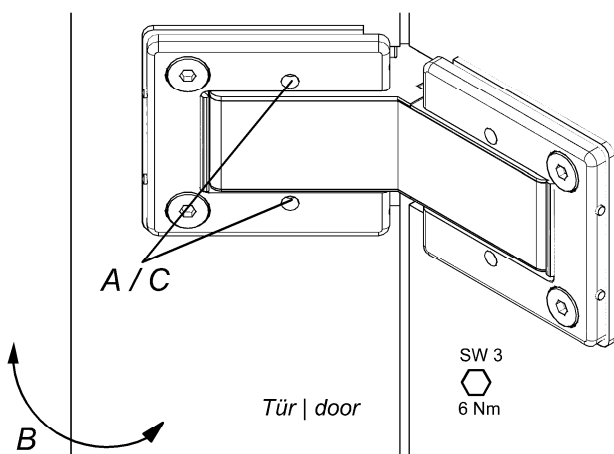
Innenansicht
Inside view

4. Abdeckkappen aufclippen:
Clip on the covers:



Innenansicht
Inside view

i. 0-Lage verstellen (bei Bedarf):
Adjust the 0-position (if necessary):

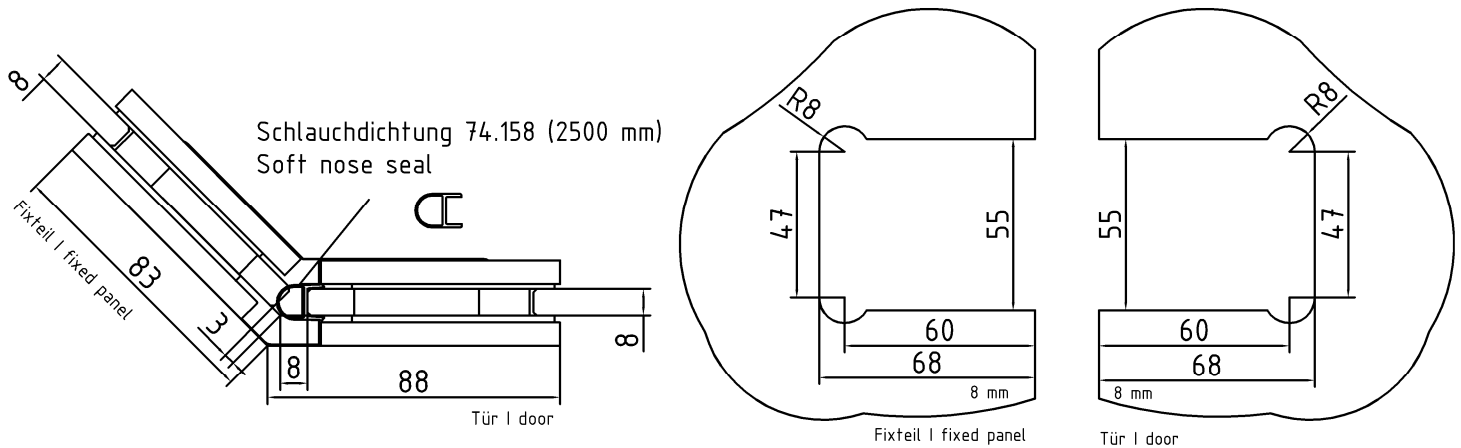


Innenansicht
Inside view

- A: Schrauben lösen / loosen screws
- B: 0-Lage beliebig verstellen / adjust 0-position
- C: Schrauben befestigen / tighten screws

Glasbearbeitungen:
Glass preparations:

Glasstärke: 8 mm / mit Dichtung
 Glass thickness: 8 mm / with seals



Glasstärke: 8 mm / **ohne** Dichtung
 Glass thickness: 8 mm / **without** seals

