

**Montageanleitung:  
BF 112 | BF 112 XL  
Winkel Glas/Wand 90°  
Art.-Nr.: 70.185**



**Mounting instruction:  
BF 112 | BF 112 XL  
Bracket glass/wall 90°  
Art.-No.: 70.185**



**Wichtige Informationen:**

Glasstärke  
8/10/12 mm

Vor der Montage Glasflächen  
mit handelsüblichem Glasreiniger  
im Bereich der Klemmflächen reinigen.  
Keine Verdünnung verwenden.

Die gelieferten Dübel sind nicht für alle  
Wandbeschaffenheiten geeignet!  
Geeignete auf den Untergrund abgestimmte  
Verschraubungen verwenden!

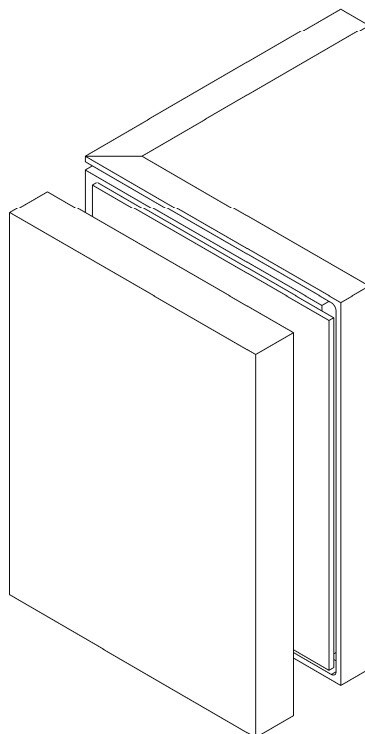
**Important information:**

Glass thickness  
8/10/12 mm

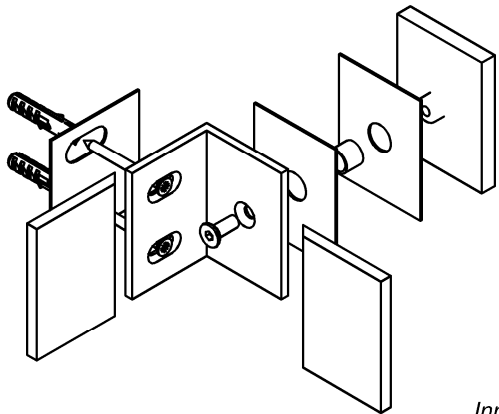
All glass clamping areas are to  
be cleaned with standard glass  
cleaning products prior to installation.  
Do not use thinners.

The wall plugs supplied are not suitable  
for all types of walls! Please use suitable  
screw connections according to foundation!

**Lieferumfang:  
Scope of delivery:**

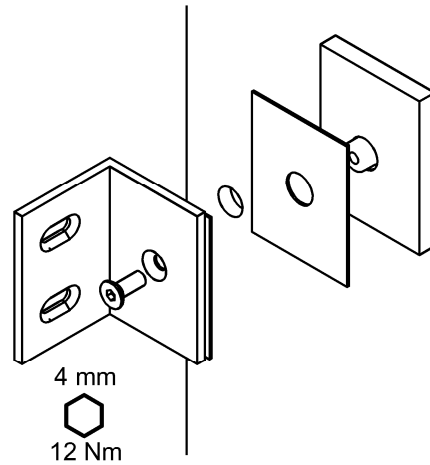


**1. Vorbereitung des Winkels:**  
**Preparing the wall bracket:**



*Innenansicht*  
*Inside view*

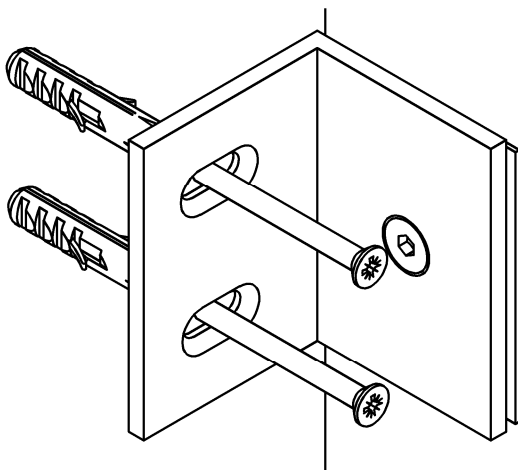
**2. Montage am Fixteil:**  
**Assemble on fixed panel:**



4 mm  
12 Nm

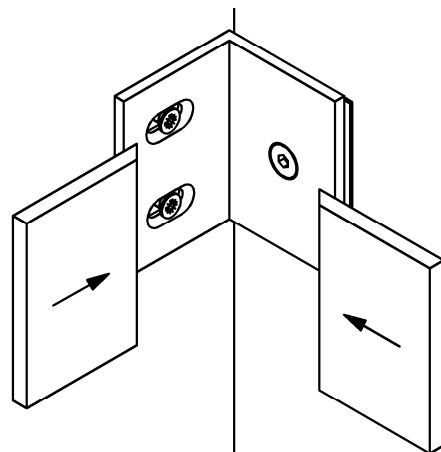
*Innenansicht*  
*Inside view*

**3. Montage zur Wand:**  
**Assemble to the wall:**



*Innenansicht*  
*Inside view*

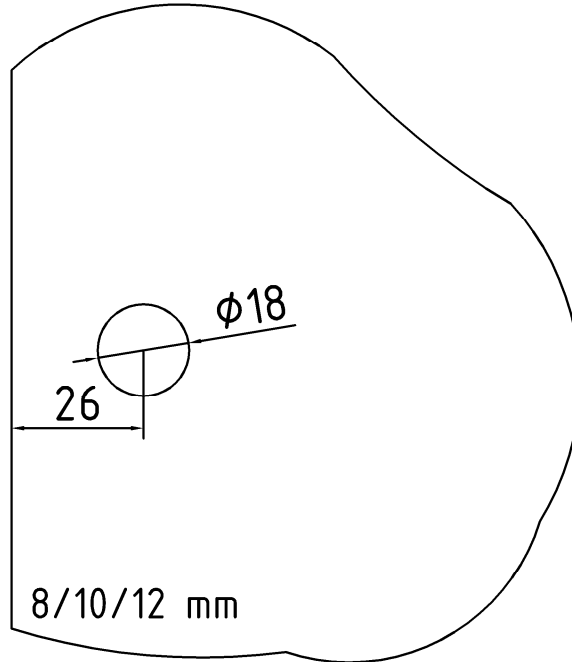
**4. Abdeckkappen aufkleben:**  
**Stick on the covers:**



*Innenansicht*  
*Inside view*

**Glasbearbeitung:**  
**Glass preparation:**

Glasstärke: 8/10/12 mm  
Glass thickness: 8/10/12 mm



Fixteil I fixed panel

