

**Montageanleitung:  
BF 112 | BF 112 XL  
Lasche Glas/Wand 180°,  
Art.-Nr.: 70.188**



**Mounting instruction:  
BF 112 | BF 112 XL  
Connector glass/wall 180°,  
Art.-No.: 70.188**



**Wichtige Informationen:**

Glasstärke  
8/10/12 mm

Vor der Montage Glasflächen  
mit handelsüblichem Glasreiniger  
im Bereich der Klemmflächen reinigen.  
Keine Verdünnung verwenden.

Die gelieferten Dübel sind nicht für alle  
Wandbeschaffenheiten geeignet!  
Geeignete auf den Untergrund abgestimmte  
Verschraubungen verwenden!

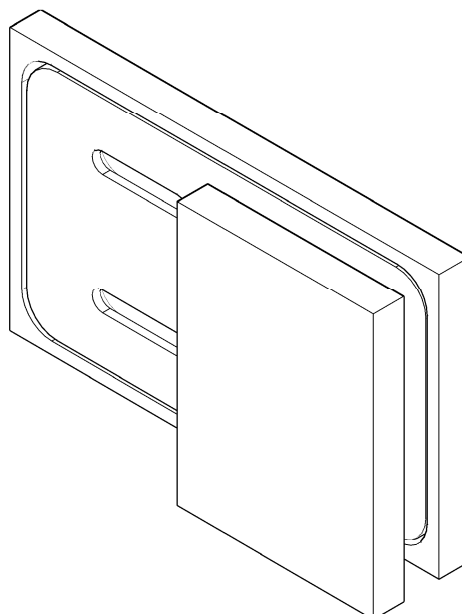
**Important information:**

Glass thickness  
8/10/12 mm

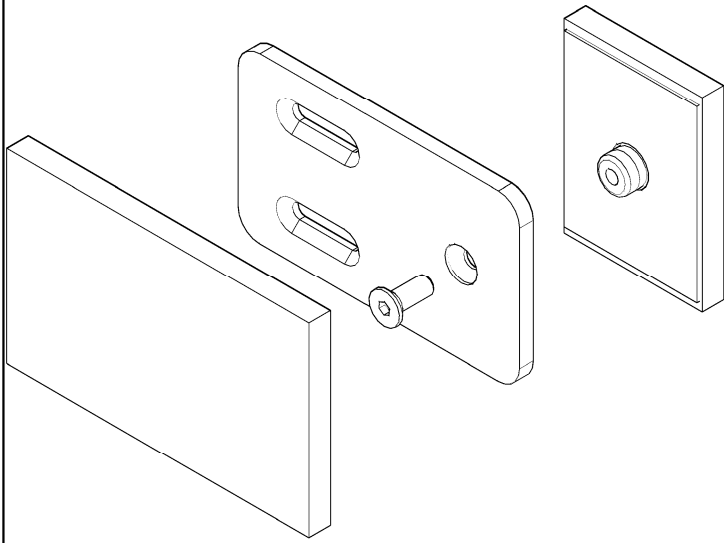
All glass clamping areas are to  
be cleaned with standard glass  
cleaning products prior to installation.  
Do not use thinners.

The wall plugs supplied are not suitable  
for all types of walls! Please use suitable  
screw connections according to foundation!

**Lieferumfang:  
Scope of delivery:**

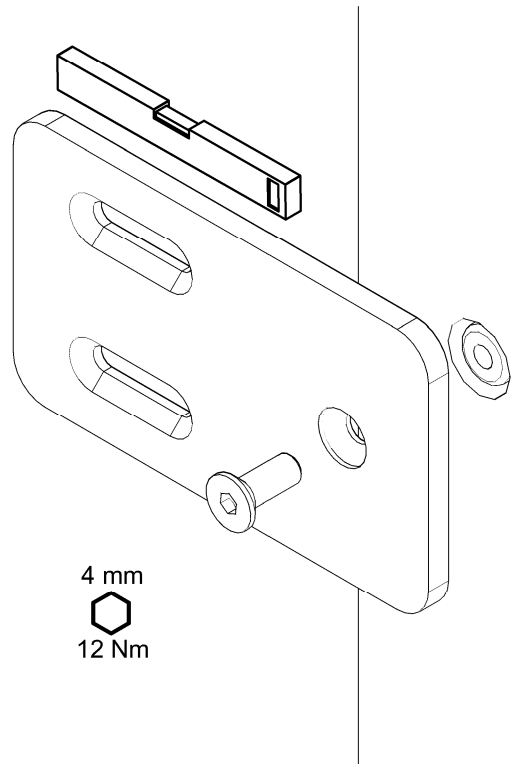


**1. Vorbereitung der Lasche:**  
**Preparing the connector:**



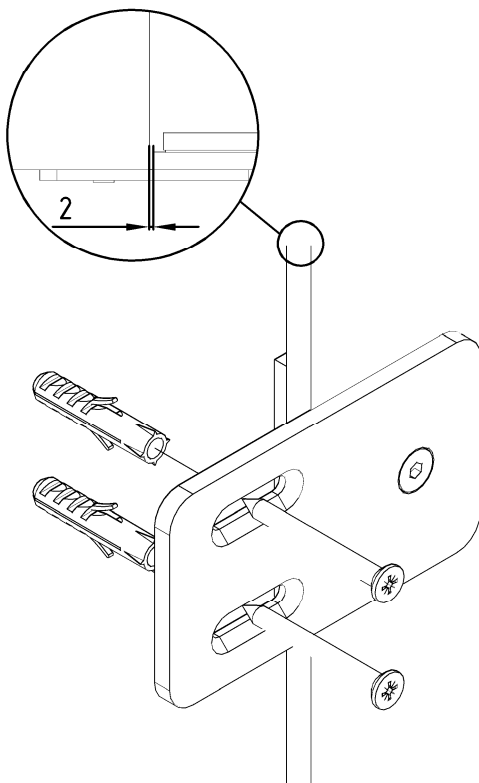
*Innenansicht*  
*Inside view*

**2. Montage der Lasche am Fixteil:**  
**Assemble the connector on fixed panel:**



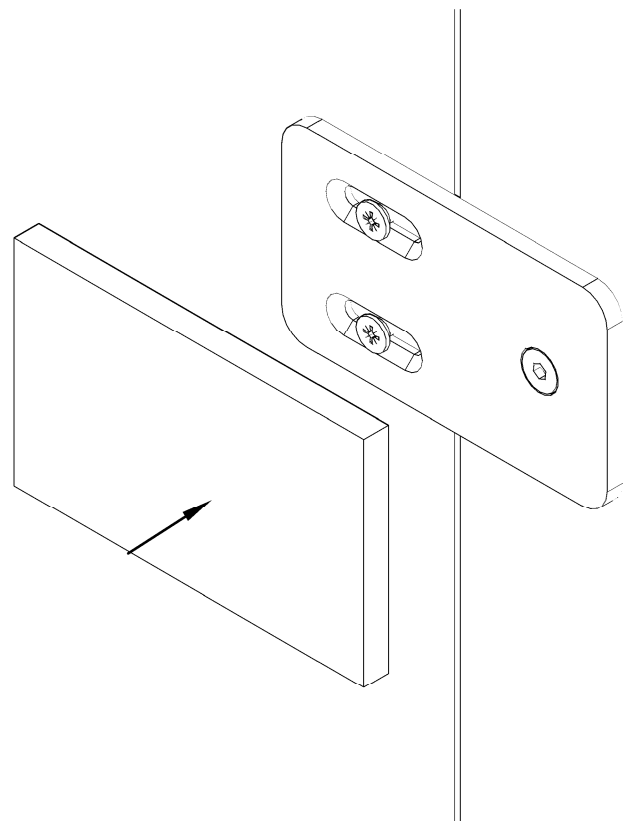
*Innenansicht*  
*Inside view*

**3. Fixteil ausrichten, markieren, bohren und zur Wand verschrauben:**  
**Set up fixed panel, mark, drill and screw to the wall:**



*Innenansicht*  
*Inside view*

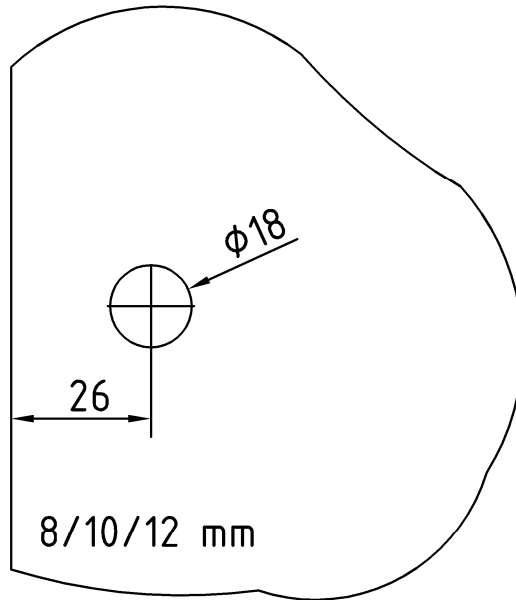
**4. Abdeckkappe aufkleben:**  
**Stick on the cover:**



*Innenansicht*  
*Inside view*

**Glasbearbeitung:**  
**Glass preparation:**

Glasstärke: 8/10/12 mm  
Glass thickness: 8/10/12 mm



Fixteil | fixed panel

