

**Montageanleitung:
BF 112 | BF 112 XL
Winkel Glas/Glas 135°,
Art.-Nr.: 70.191**



**Mounting instruction:
BF 112 | BF 112 XL
Bracket glass/glass 135°,
Art.-No.: 70.191**



Wichtige Informationen:

Glasstärke
8/10/12 mm

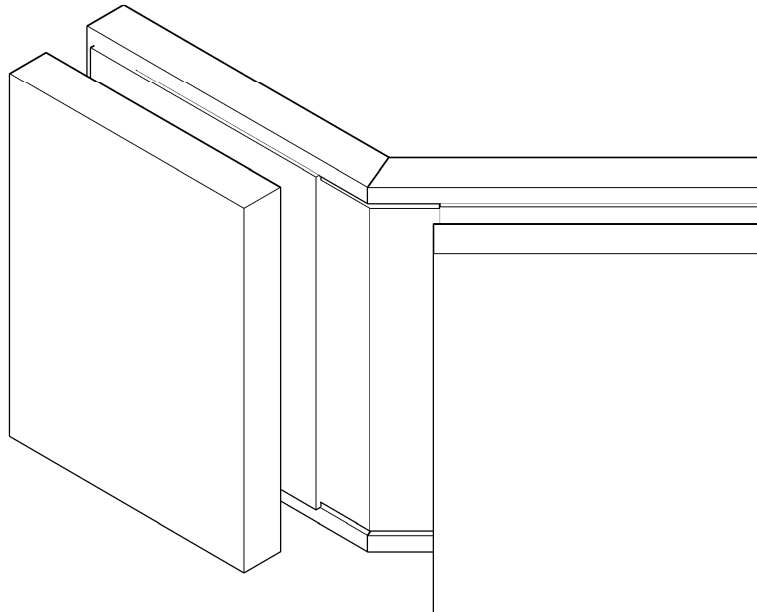
Vor der Montage Glasflächen
mit handelsüblichem Glasreiniger
im Bereich der Klemmflächen reinigen.
Keine Verdünnung verwenden.

Important information:

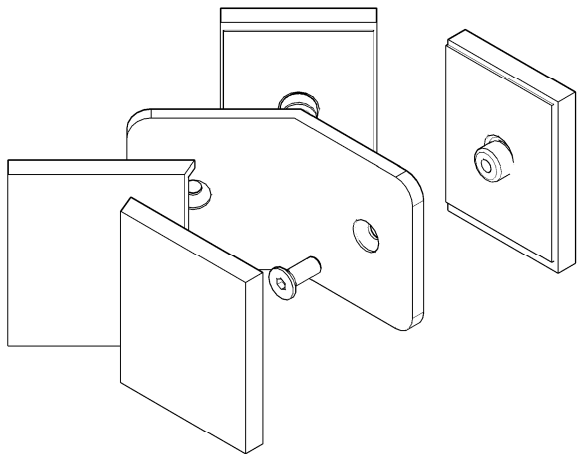
Glass thickness
8/10/12 mm

All glass clamping areas are to
be cleaned with standard glass
cleaning products prior to installation.
Do not use thinners.

Lieferumfang:
Scope of delivery:

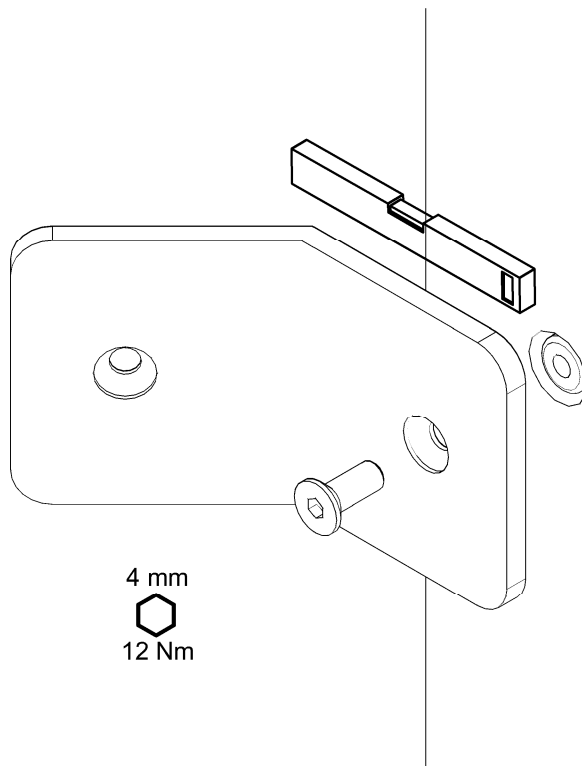


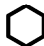
1. Vorbereitung des Winkels:
Preparing the bracket:



Innenansicht
Inside view

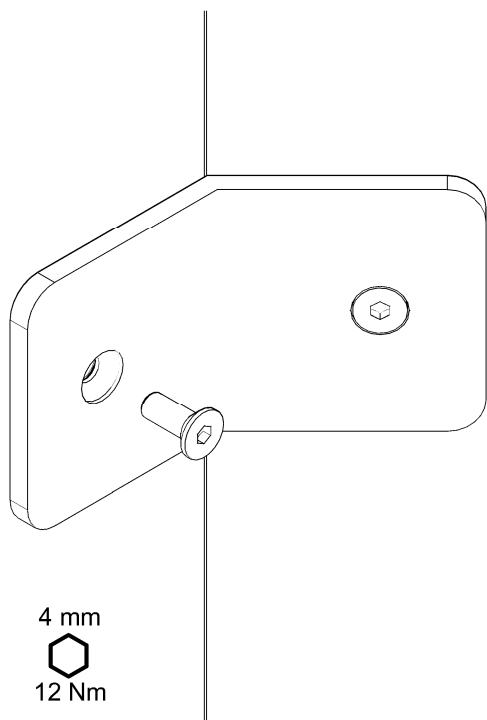
2. Montage des Winkels am Fixteil:
Assemble the bracket on fixed panel:

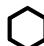


4 mm

12 Nm

Innenansicht
Inside view

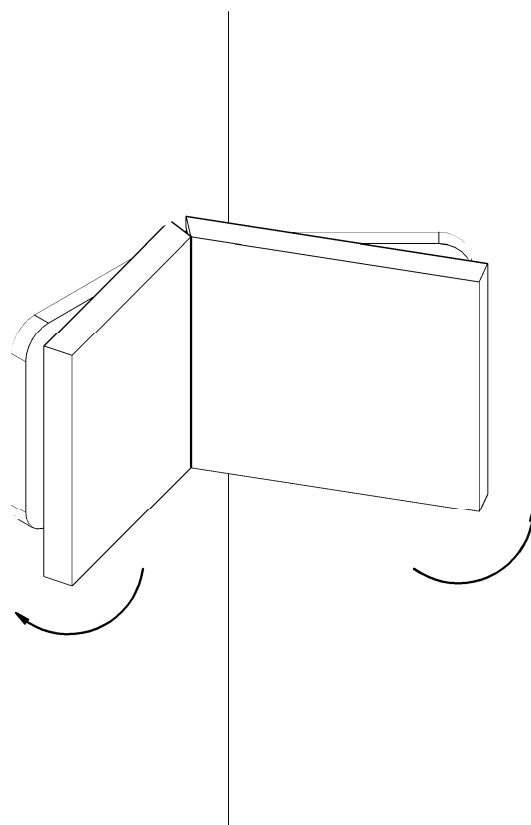
3. Montage am Seitenteil:
Assemble on the side panel:



4 mm

12 Nm

Innenansicht
Inside view

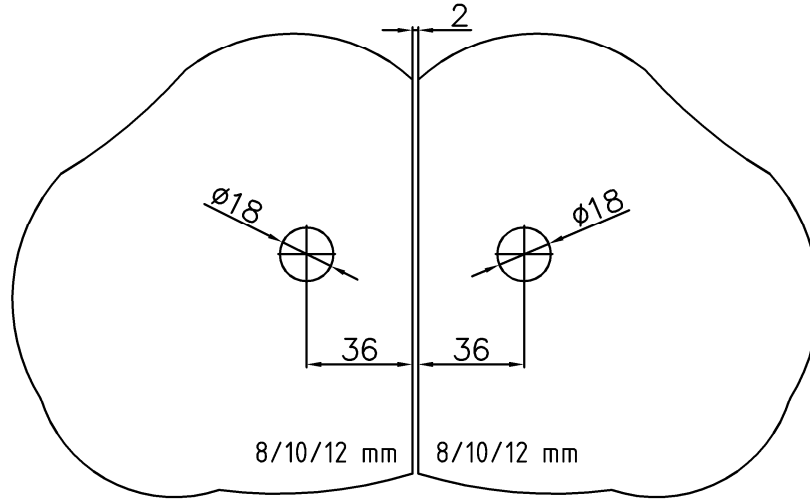
4. Abdeckkappen aufkleben:
Stick on the cover:



Innenansicht
Inside view

Glasbearbeitung:
Glass preparation:

Glasstärke: 8/10/12 mm
Glass thickness: 8/10/12 mm



Fixteil I fixed panel Fixteil I fixed panel

