

**Montageanleitung:  
Falttürknopf, eckig,  
mit Gummianschlag einseitig  
Art.-Nr.: 75.118**



**Mounting instruction:  
Folding door knob, rectangular,  
with buffer one side  
Art.-No.: 75.118**



**Wichtige Informationen:**

Glasstärke  
8/10/12 mm

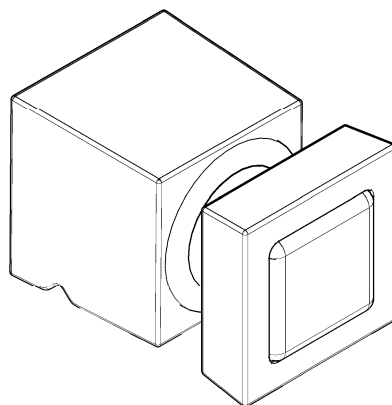
Vor der Montage Glasflächen  
mit handelsüblichem Glasreiniger  
im Bereich der Klemmflächen reinigen.  
Keine Verdünnung verwenden.

**Important information:**

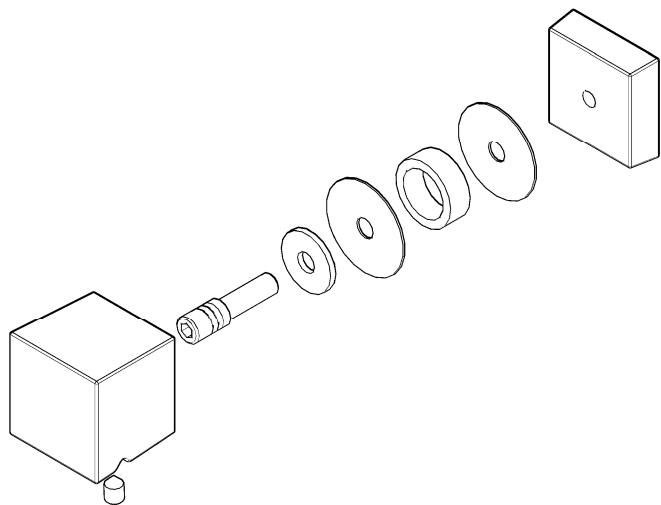
Glass thickness  
8/10/12 mm

All glass clamping areas are to  
be cleaned with standard glass  
cleaning products prior to installation.  
Do not use thinners.

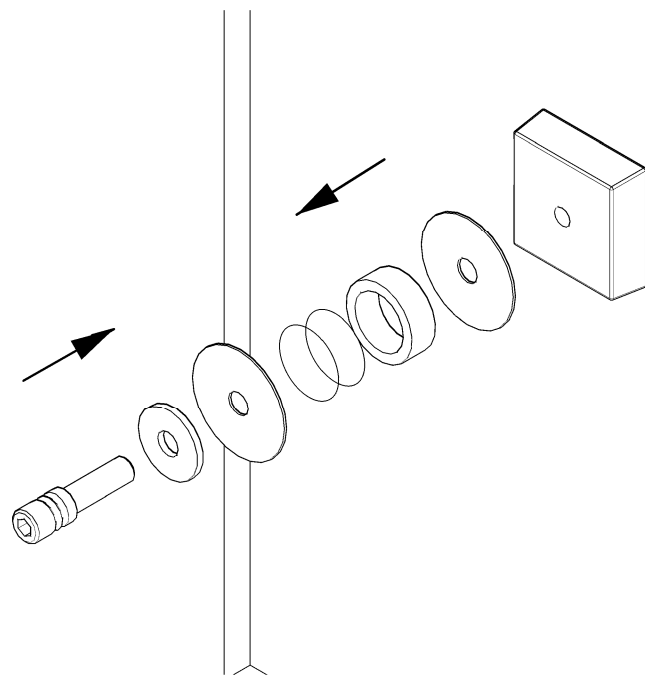
**Lieferumfang:  
Scope of delivery:**



**1. Vorbereitung des Falttürknopfs:**  
**Preparing the folding door knob:**



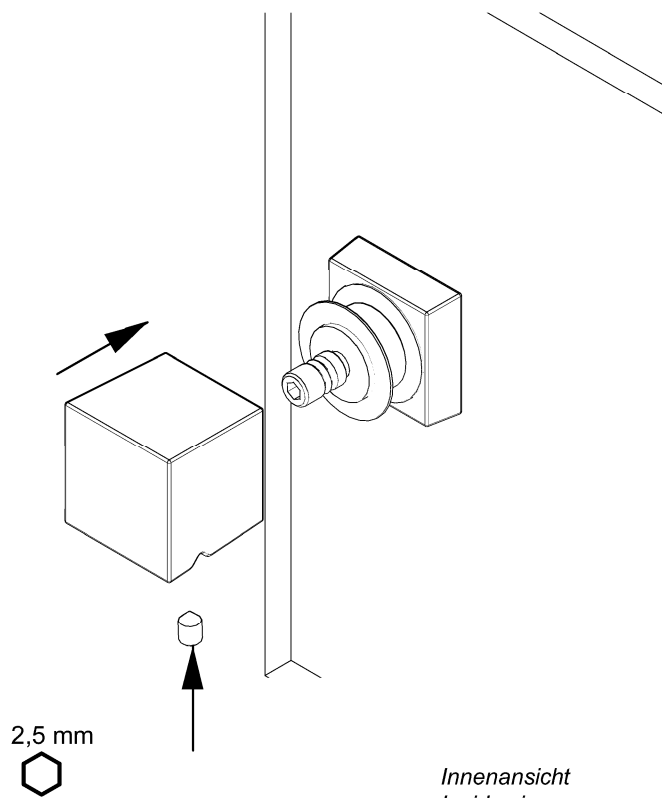
**2. Montage der ersten Knopfhälfte an der Tür:**  
**Assemble the first knob part on door:**



4 mm  


*Innenansicht*  
*Inside view*

**3. Montage der zweiten Knopfhälfte an der Tür:**  
**Assemble the second knob part on door:**

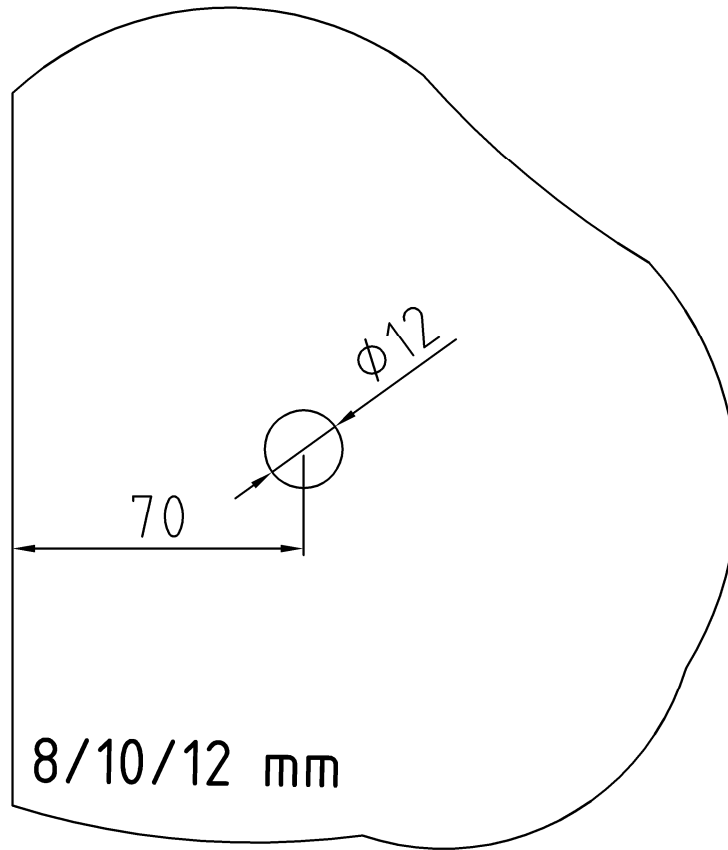


2,5 mm  


*Innenansicht*  
*Inside view*

**Glasbearbeitung:**  
**Glass preparation:**

Glasstärke: 8/10/12 mm  
Glass thickness: 8/10/12 mm



Tür | Door