

**Montageanleitung:
Pendeltürband BF 112 XL
Band Glas/Wand mit beidseitiger Anschraubflasche,
mit Federmechanismus, für Falttüren mit
Gesamtgewicht 45 - 60 Kg, Art.-Nr.: 70.148**



**Mounting instruction:
Double-action hinge BF 112 XL
Hinge glass/wall with double sided fixing plate,
with spring mechanism, for folding doors with
total weight 45 - 60 Kg, Art.-No.: 70.148**



Wichtige Informationen:

Glasstärke
8 mm

Tragfähigkeit (2 Bänder)
45 - 60 kg

Vor der Montage Glasflächen
mit handelsüblichem Glasreiniger
im Bereich der Klemmflächen reinigen.
Keine Verdünnung verwenden.

Die gelieferten Dübel sind nicht für alle
Wandbeschaffenheiten geeignet!
Geeignete auf den Untergrund abgestimmte
Versraubungen verwenden!

Important information:

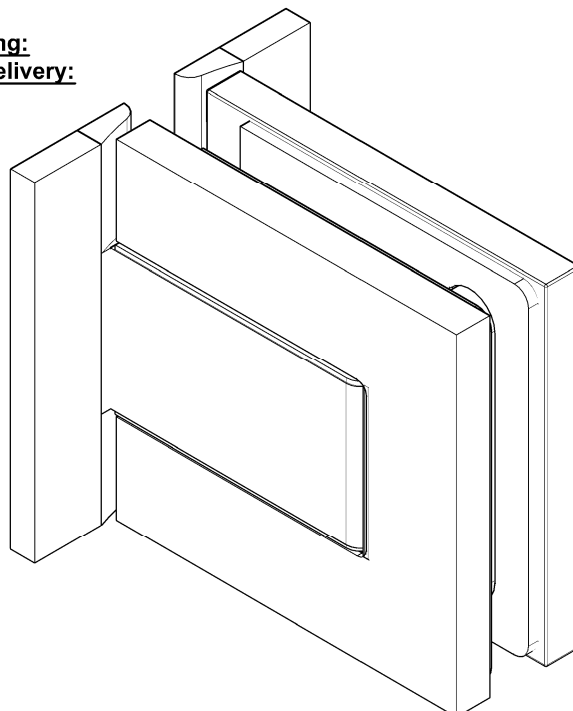
Glass thickness
8 mm

Load capacity (2 hinges)
45 - 60 kg

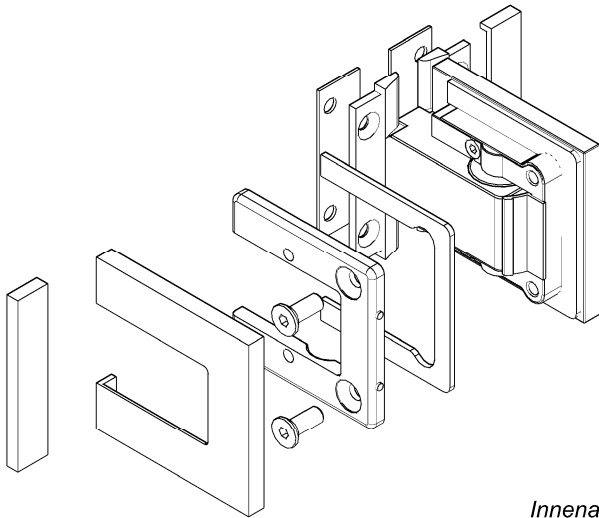
All glass clamping areas are to
be cleaned with standard glass
cleaning products prior to installation.
Do not use thinners.

The wall plugs supplied are not suitable
for all types of walls! Please use suitable
screw connections according to foundation!

**Lieferumfang:
Scope of delivery:**

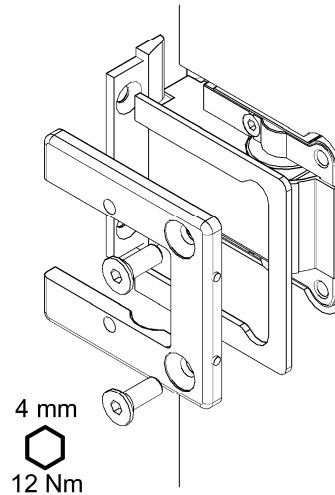



1. Vorbereitung des Pendeltürbandes:
Preparing the double action hinge:



Innenansicht
 Inside view

2. Montage an der Tür:
Assemble on door:

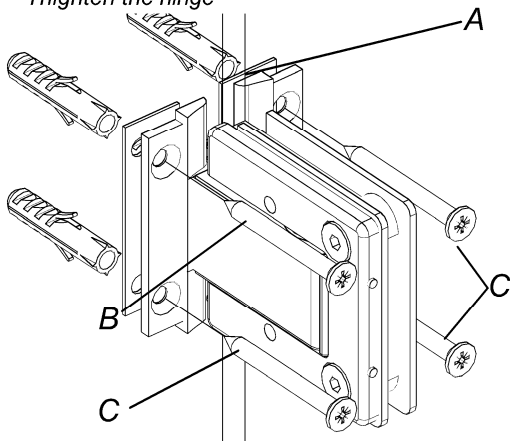


4 mm

 12 Nm

Innenansicht
 Inside view

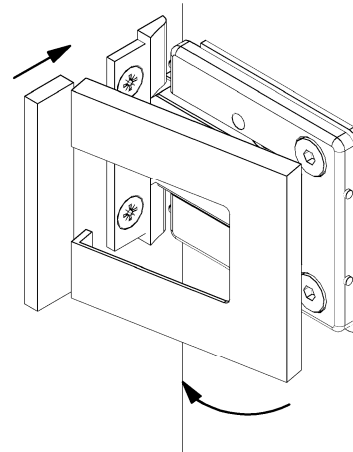
3. Montage zur Wand:
Assemble to the wall:

- A: Zwischenlage auf die Anschraubblase kleben
 Stick on the distance part
- B: Ausrichten, Band fixieren, Ausrichtung prüfen
 Adjust, fix the hinge, check adjustment
- C: Band gegen verrutschen sichern
 Tighten the hinge



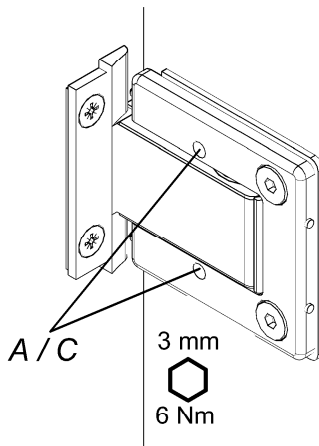
Innenansicht
 Inside view


4. Abdeckkappen aufkleben / -clipsen:
Stick on / clip on the covers:



Innenansicht
 Inside view

i. 0-Lage verstellen (bei Bedarf):
Adjust the 0-position (if necessary):



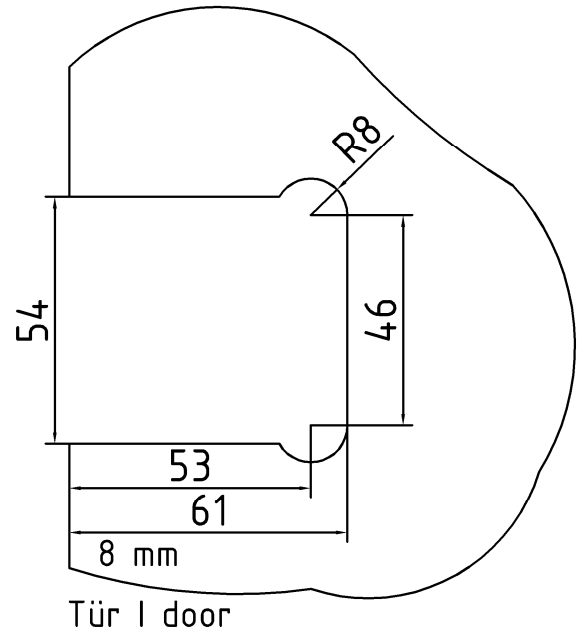
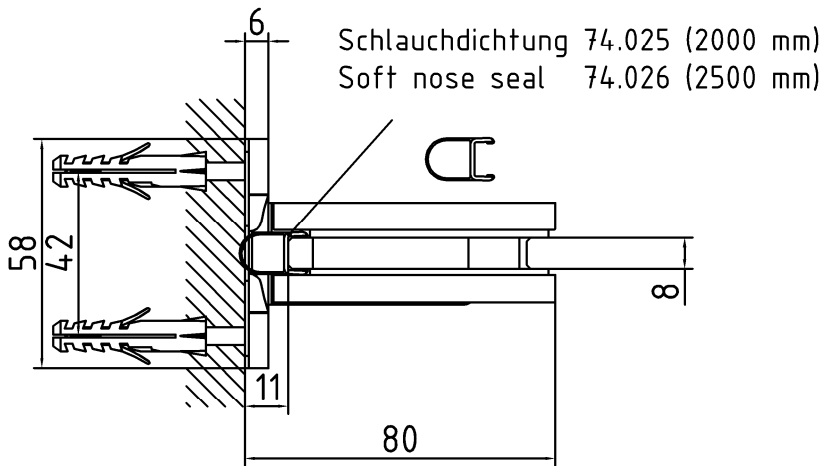
3 mm

 6 Nm

B
 Innenansicht
 Inside view

- A: Schrauben lösen / loosen screws
- B: 0-Lage beliebig verstellen / adjust 0-position
- C: Schrauben befestigen / tighten screws

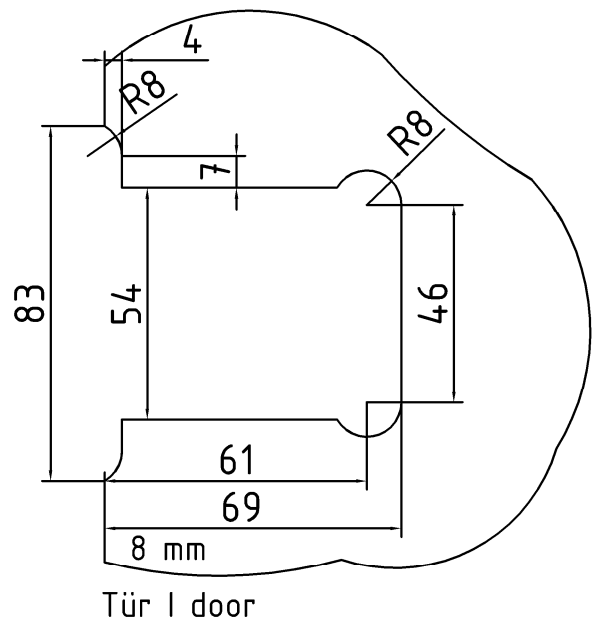
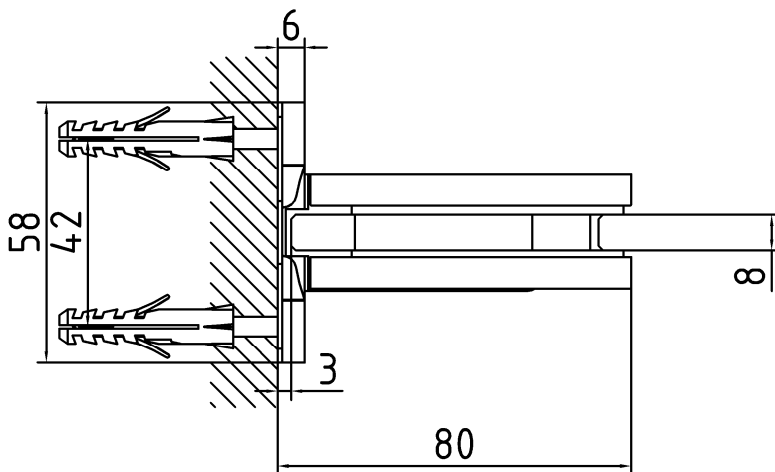
Glasbearbeitungen:
Glass preparations:

Glasstärke: 8 mm / mit Dichtung
 Glass thickness: 8 mm / with seals



* 72.036 - zusätzlich zwingend erforderlich
 * 72.036 - have to be additionally used

Glasstärke: 8 mm / **ohne** Dichtung
 Glass thickness: 8 mm / **without** seals



* 72.036 - zusätzlich zwingend erforderlich
 * 72.036 - have to be additionally used

*

Art.-Nr. 72.036 | Art. No. 72.036
 Set Zwischenlagen (4 St.) für BF 112 XL
 Art.-Nr. 70.150 und 70.148
 für Falttüren mit 8 mm ESG
 Set gaskets (4 pcs) for BF 112 XL
 Art. No. 70.150 and 70.148
 for folding doors with 8 mm TSG

