

Montageanleitung
BF 134 T Form Winkel Glas/Glas
Art.-Nr.: 70.199

Mounting instruction
BF 134 T form Bracket glass/glass
Art.-No.: 70.199

Wichtige Informationen:
Important information:



Vor der Montage Glasflächen
mit handelsüblichem Glasreiniger
im Bereich der Klemmflächen reinigen.

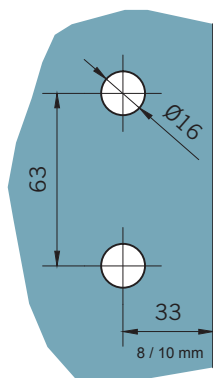
All glass clamping areas are to
be cleaned with standard glass
cleaning products prior to installation.



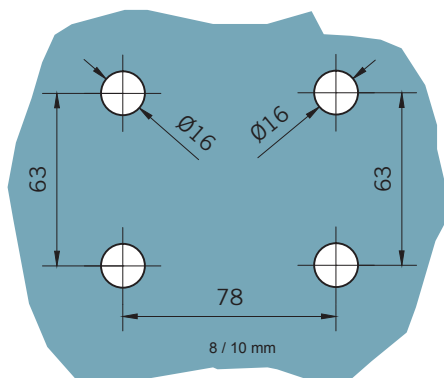
keine Verdünnung verwenden
Do not use thinner

Glasbearbeitung:
Glass preparation:

Glasdicke : 8 / 10 mm
glass thickness : 8 / 10 mm

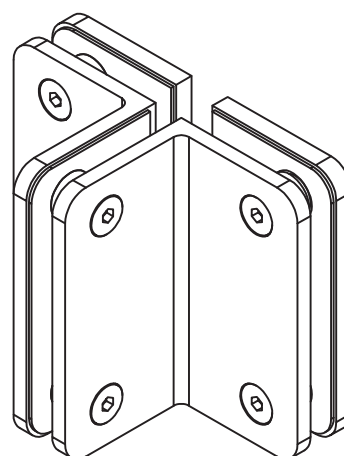


Fixteil / fixed panel

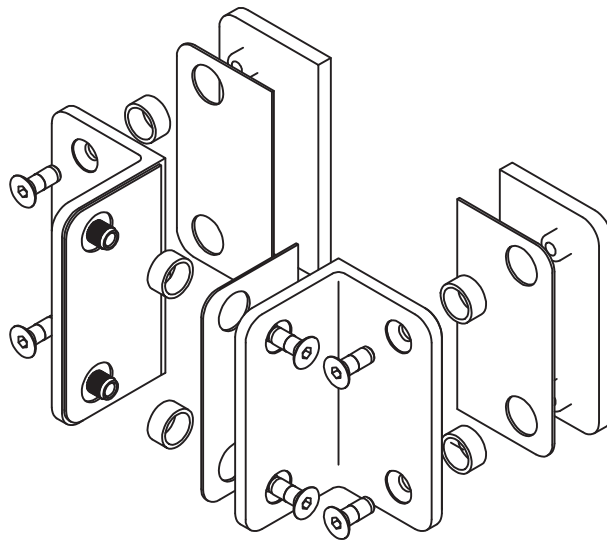


Frontteil / front panel

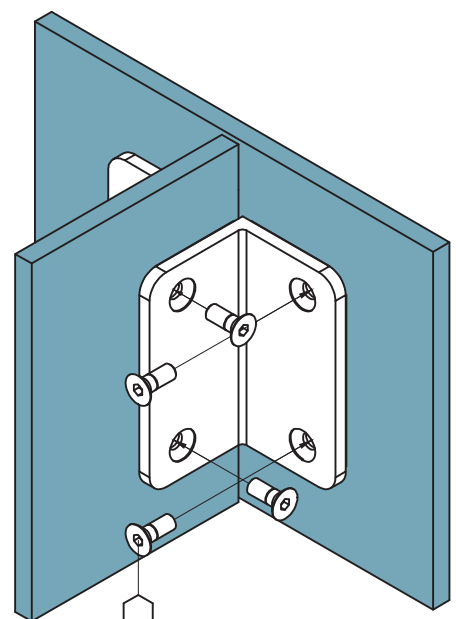
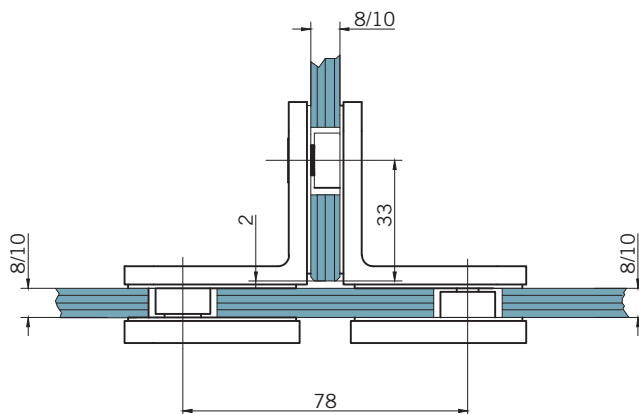
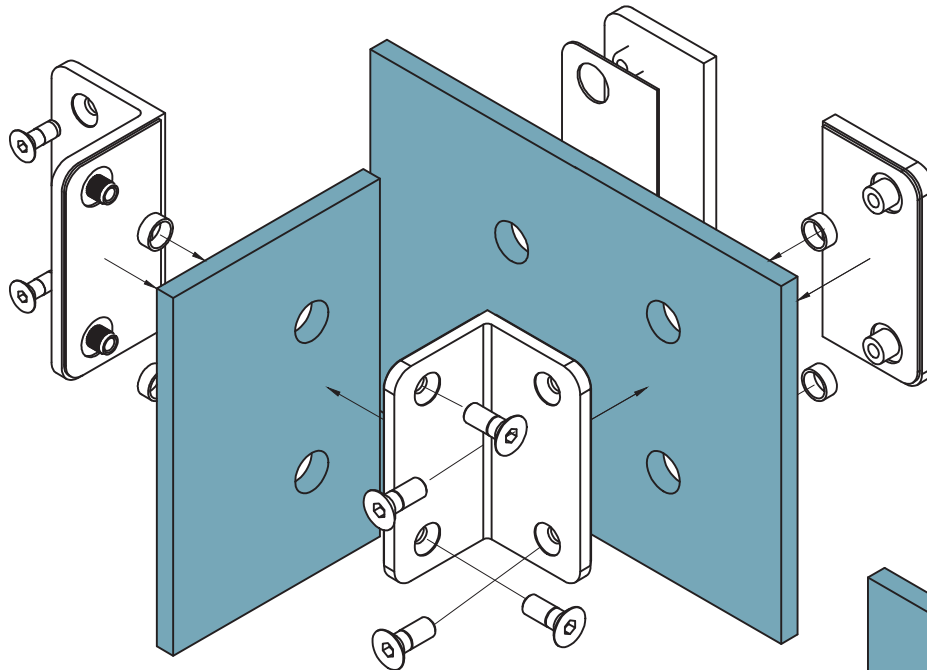
Lieferumfang:
Scope of delivery:



1. Vorbereitung des Winkels:
1. Preparing the bracket:



2. Montage des Winkels:
2. Mounting the bracket:



4 mm
ca. 12 Nm