



Montageanleitung BF 134 Band Glas/Wand mit einseitiger Anschraubflasche mit Federmechanismus Art.-Nr.: 70.261


Mounting instruction BF 134 Glass/wall hinge with screw plate inside, with spring mechanism Art.-No.: 70.261

Wichtige Informationen: Important information:


 Vor der Montage Glasflächen mit handelsüblichem Glasreiniger im Bereich der Klemmflächen reinigen.


All glass clamping areas are to be cleaned with standard glass cleaning products prior to installation.

 keine Verdünnung verwenden
Do not use thinners

 Die gelieferten Dübel sind nicht für alle Wandbeschaffenheiten geeignet! Geeignete auf den Untergrund abgestimmte Verschraubungen verwenden!

The wall plugs supplied are not suitable for all types of walls! Please use suitable screw connections according to foundation!

 Tragfähigkeit (2 Bänder)
load capacity (2 hinges)
40 kg

 Im Lieferzustand sind Zwischenlagen für 8 mm Glas eingebaut.

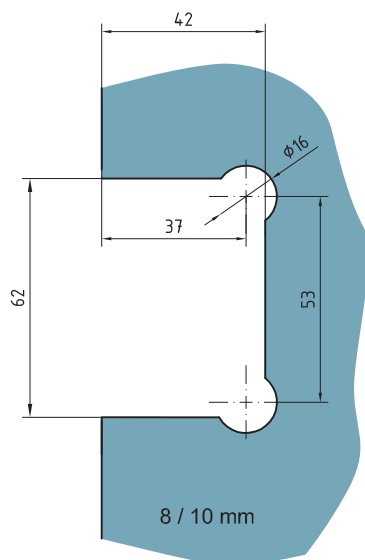
Supplied with gaskets for 8 mm glass.

Bei 10 mm Glas:
Zwischenlagen für 8 mm Glasstärke entfernen, und durch Zwischenlagen für 10 mm Glasstärke ersetzen.
Diese müssen separat bestellt werden.

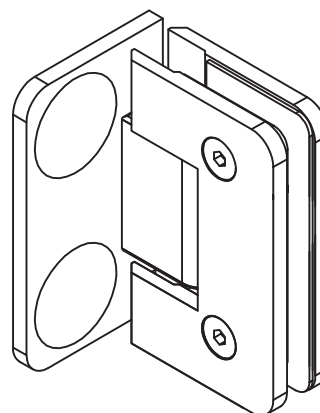
 For 10 mm glass:
Remove the gaskets for 8 mm glass, and replace with gaskets for 10 mm glass.
These must be ordered separately.

Glasbearbeitung: Glass preparation:

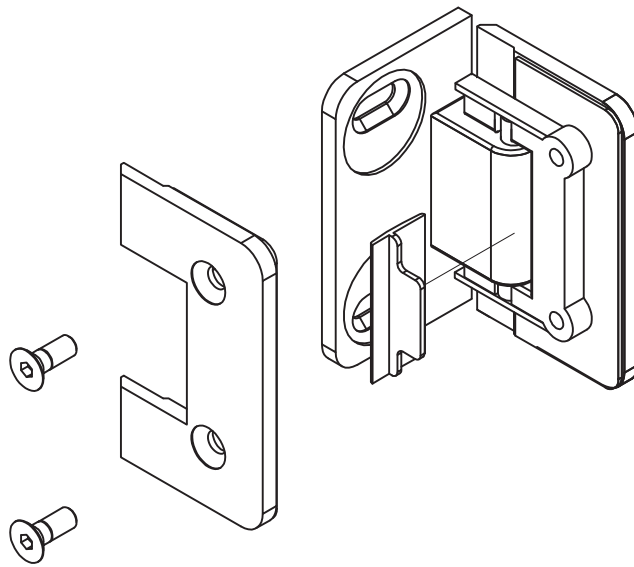
Glasdicke : 8 / 10 mm
glass thickness : 8 / 10 mm



Lieferumfang: Scope of delivery:



1. Vorbereitung des Bandes:
1. Preparing the hinge:



2. Montage des Bandes:
2. Mounting the hinge:

