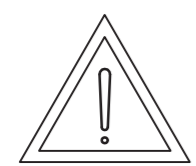


**Montageanleitung
BF 134 Band Glas/Glas 135°
mit Federmechanismus
Art.-Nr.: 70.264**

**Mounting instruction
BF 134 Hinge glass/glass 135°
with spring mechanism
Art.-No.: 70.264**

**Wichtige Informationen:
Important information:**



Vor der Montage Glasflächen mit handelsüblichem Glasreiniger im Bereich der Klemmflächen reinigen.

All glass clamping areas are to be cleaned with standard glass cleaning products prior to installation.



keine Verdünnung verwenden
Do not use thinner



Tragfähigkeit (2 Bänder)
load capacity (2 hinges)
40 kg



Im Lieferzustand sind Zwischenlagen für 8 mm Glas eingebaut.

Supplied with gaskets for 8 mm glass.

Bei 10 mm Glas:
Zwischenlagen für 8 mm Glasstärke entfernen, und durch Zwischenlagen für 10 mm Glasstärke ersetzen.
Diese müssen separat bestellt werden.

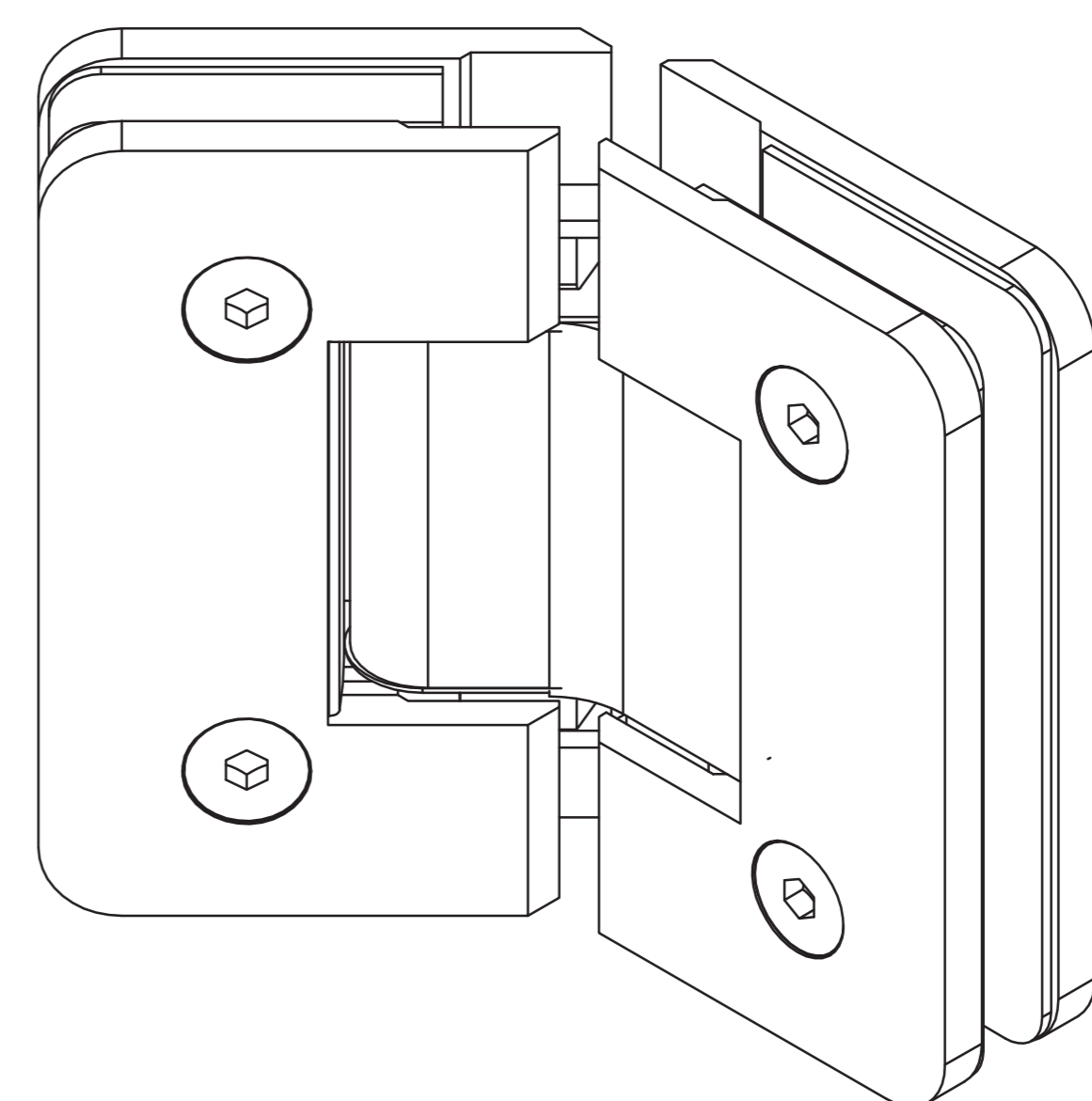
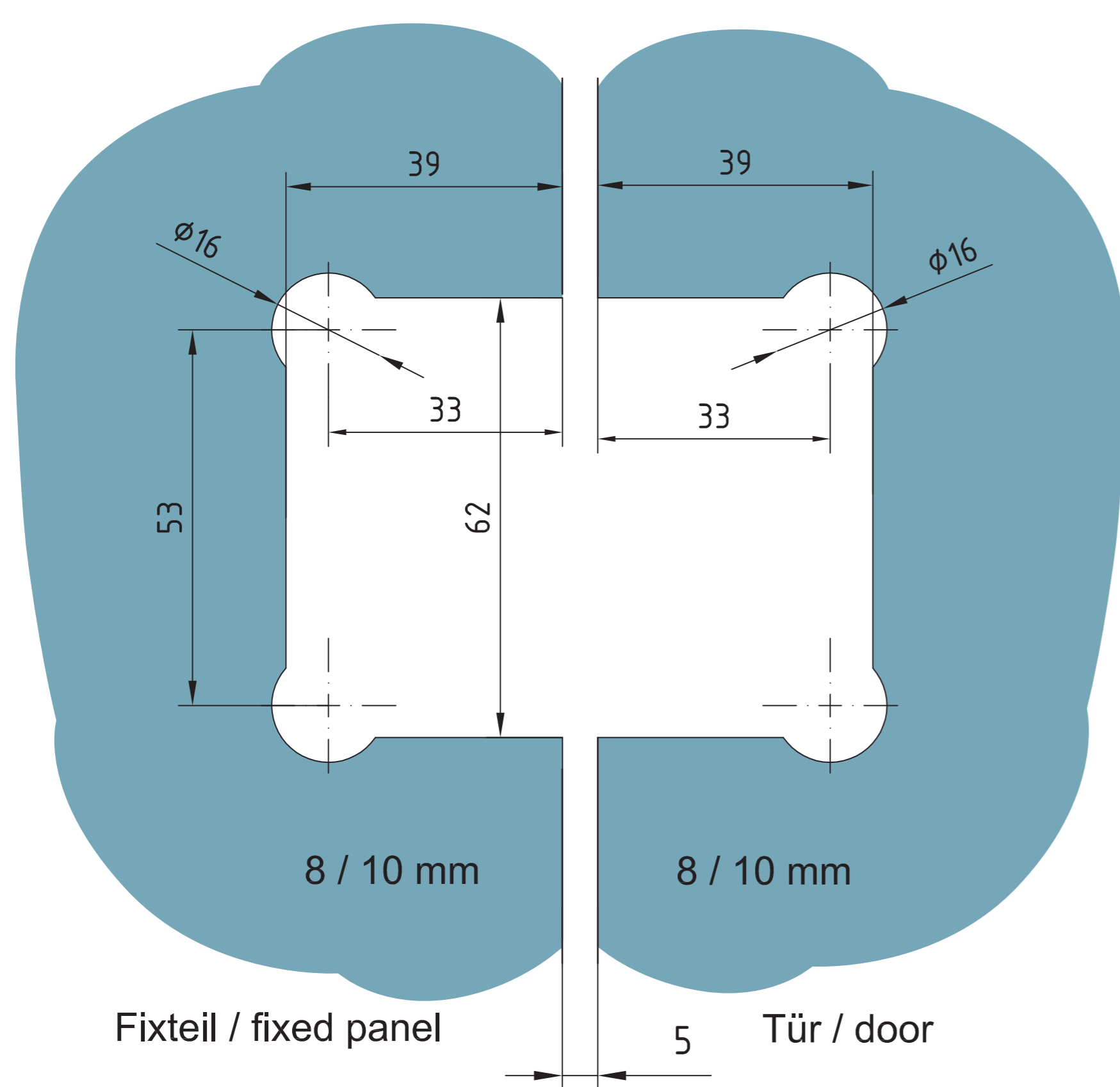


For 10 mm glass:
Remove the gaskets for 8 mm glass, and replace with gaskets for 10 mm glass.
These must be ordered separately.

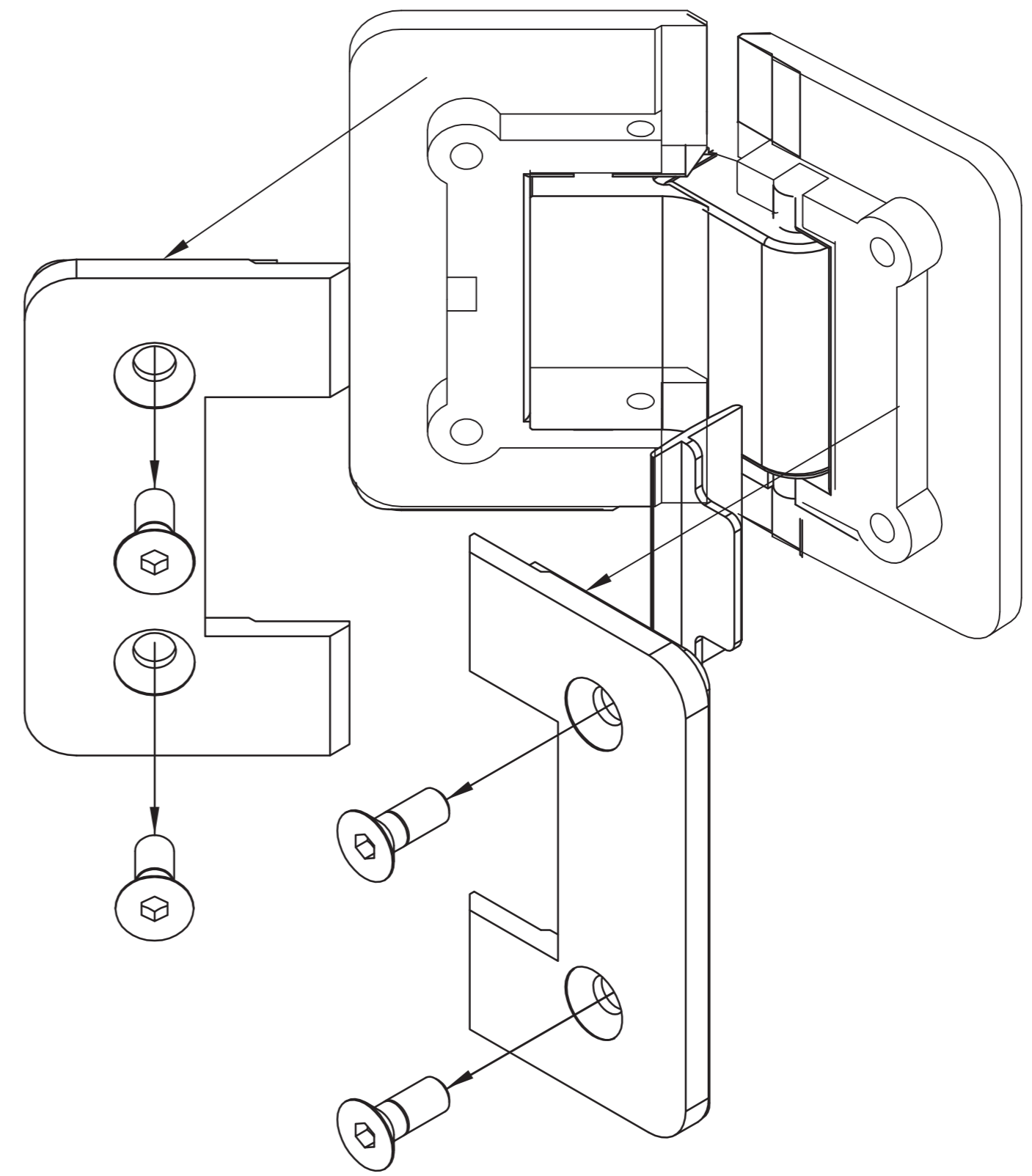
**Glasbearbeitung:
Glass preparation:**

Glasdicke : 8 / 10 mm
glass thickness : 8 / 10 mm

**Lieferumfang:
Scope of delivery:**



1. Vorbereitung des Bandes:
1. Preparing the hinge:



2. Montage des Bandes:
2. Mounting the hinge:

