

**Montageanleitung
BF 134 Wandwinkel
Art.-Nr.: 70.266**

**Mounting instruction
BF 134 Wall bracket
Art.-No.: 70.266**

**Wichtige Informationen:
Important information:**



Vor der Montage Glasflächen mit handelsüblichem Glasreiniger im Bereich der Klemmflächen reinigen.

All glass clamping areas are to be cleaned with standard glass cleaning products prior to installation.



keine Verdünnung verwenden
Do not use thinners



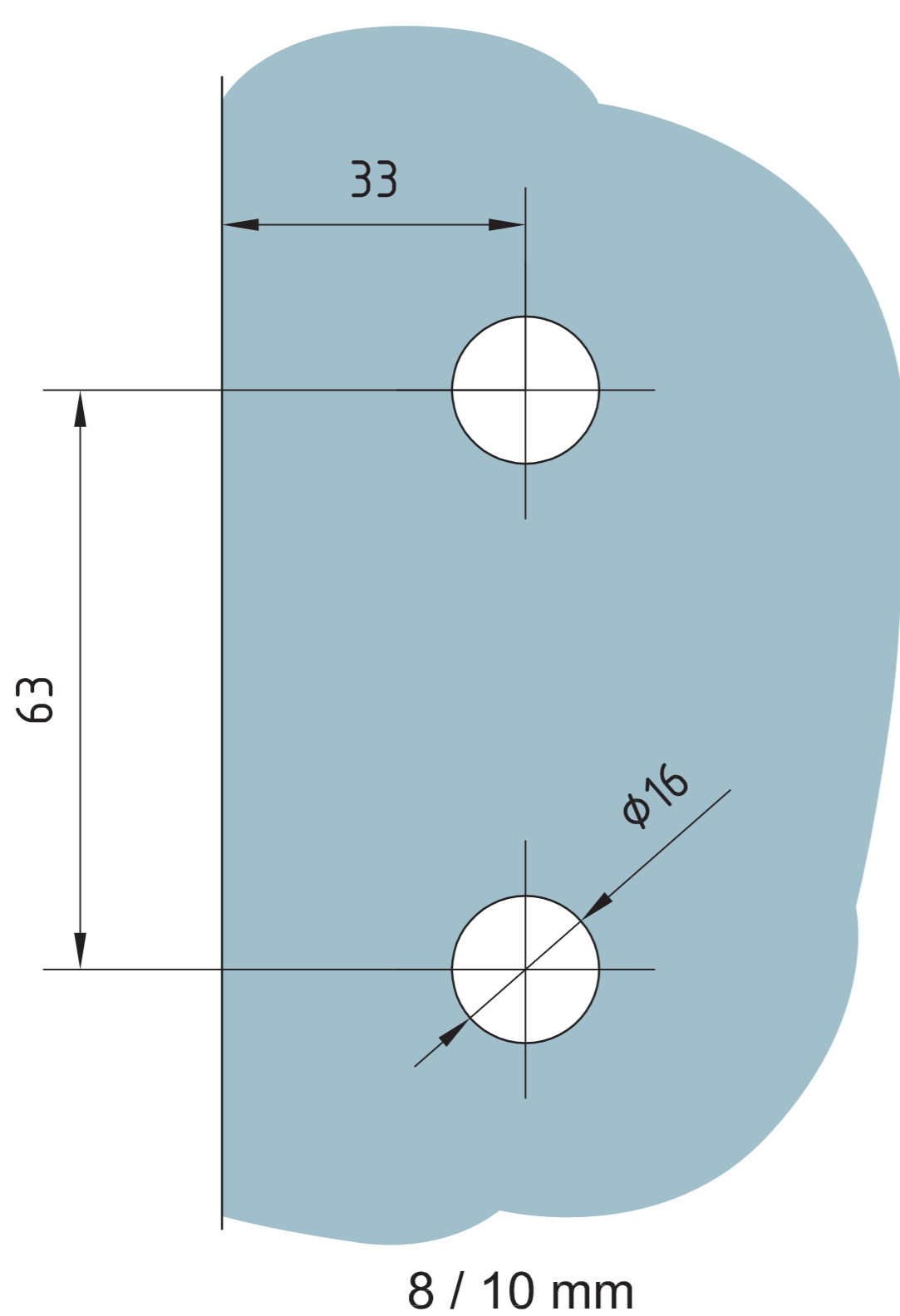
Die gelieferten Dübel sind nicht für alle Wandbeschaffenheiten geeignet!
Geeignete auf den Untergrund abgestimmte Verschraubungen verwenden!

The wall plugs supplied are not suitable for all types of walls! Please use suitable screw connections according to foundation!

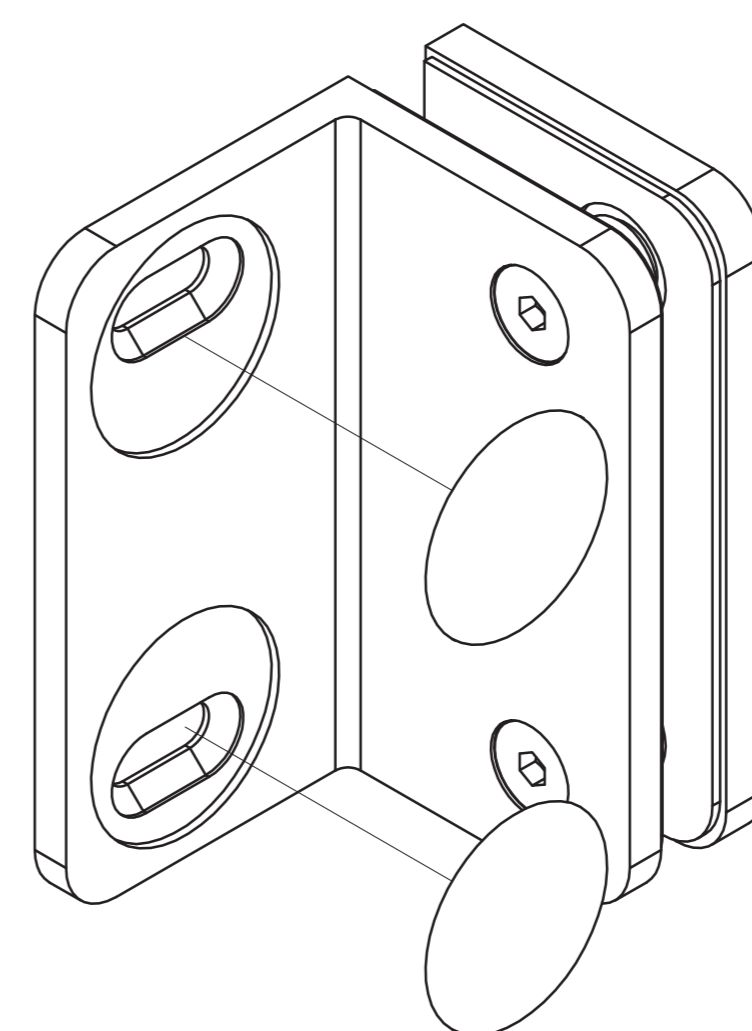
**Glasbearbeitung:
Glass preparation:**

Glasdicke : 8 / 10 mm
glass thickness : 8 / 10 mm

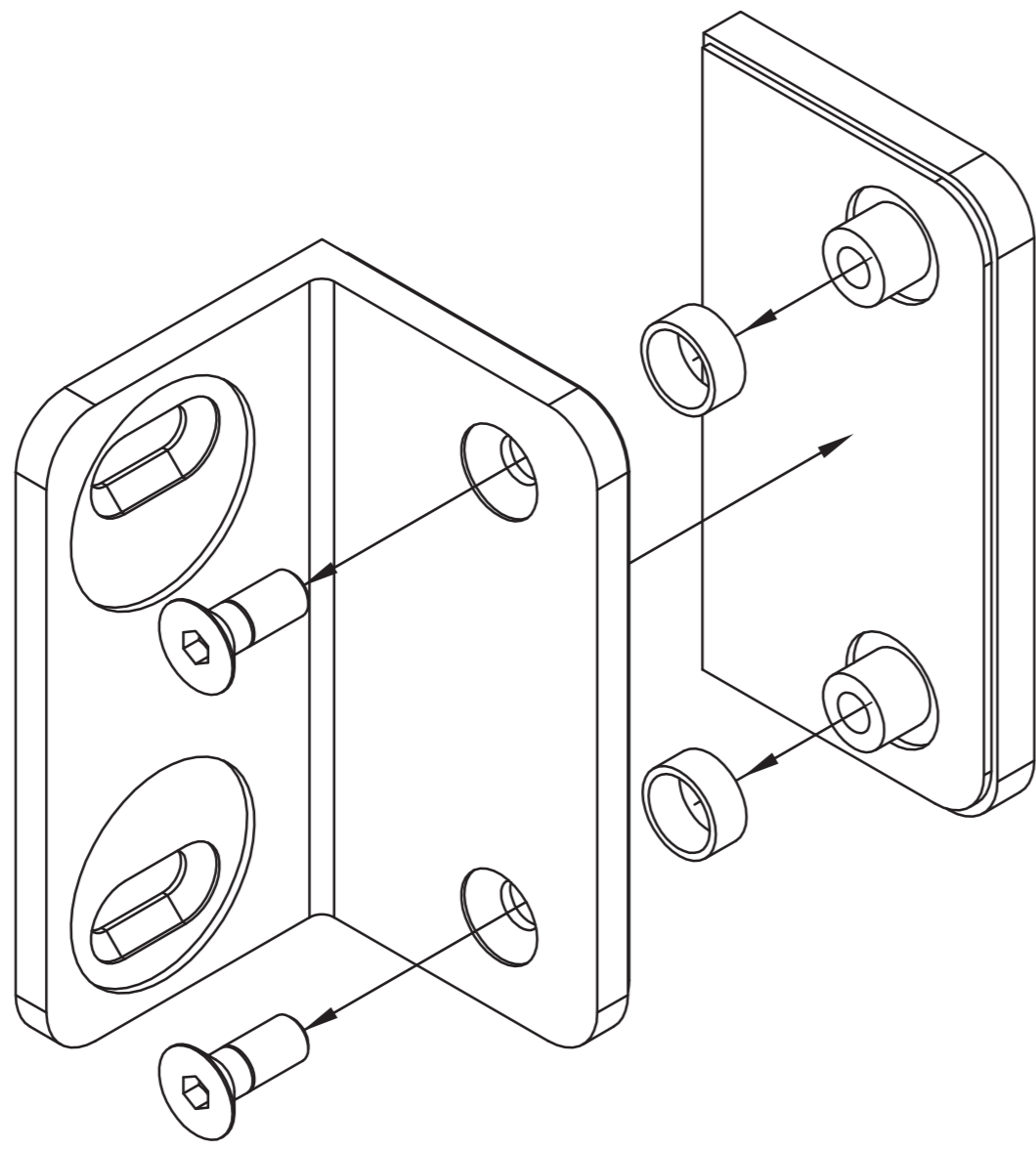
**Lieferumfang:
Scope of delivery:**



Fixteil / fixed panel



1. Vorbereitung des Winkels:
1. Preparing the bracket:



2. Montage des Winkels:
2. Mounting the bracket:

