

Montageanleitung
BF 134 Winkel Glas/Glas 90°
Art.-Nr.: 70.267

Mounting instruction
BF 134 Bracket glass/glass 90°
Art.-No.: 70.267

Wichtige Informationen:
Important information:



Vor der Montage Glasflächen
mit handelsüblichem Glasreiniger
im Bereich der Klemmflächen reinigen.

All glass clamping areas are to
be cleaned with standard glass
cleaning products prior to installation.

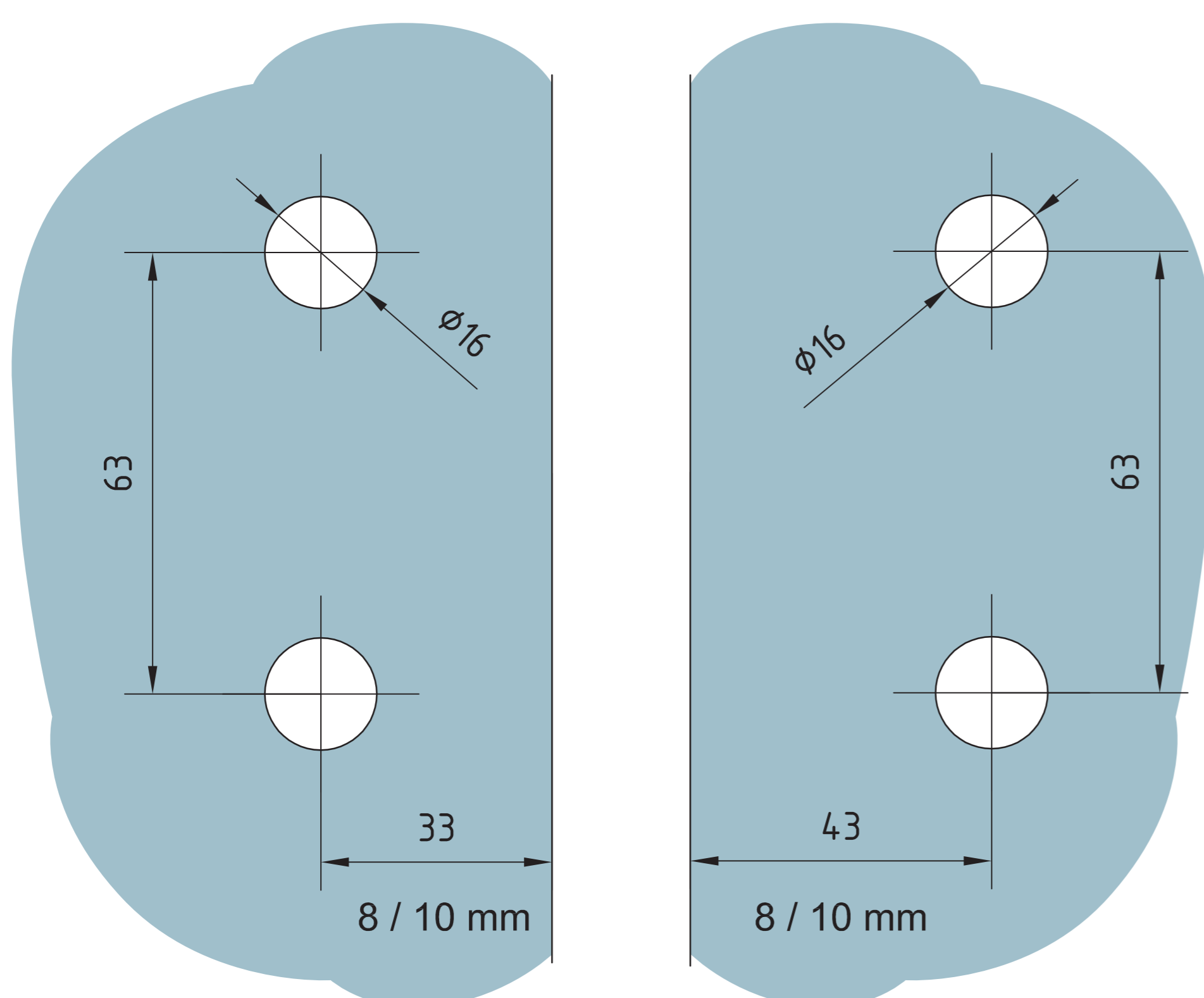


keine Verdünnung verwenden
Do not use thinner

Glasbearbeitung:
Glass preparation:

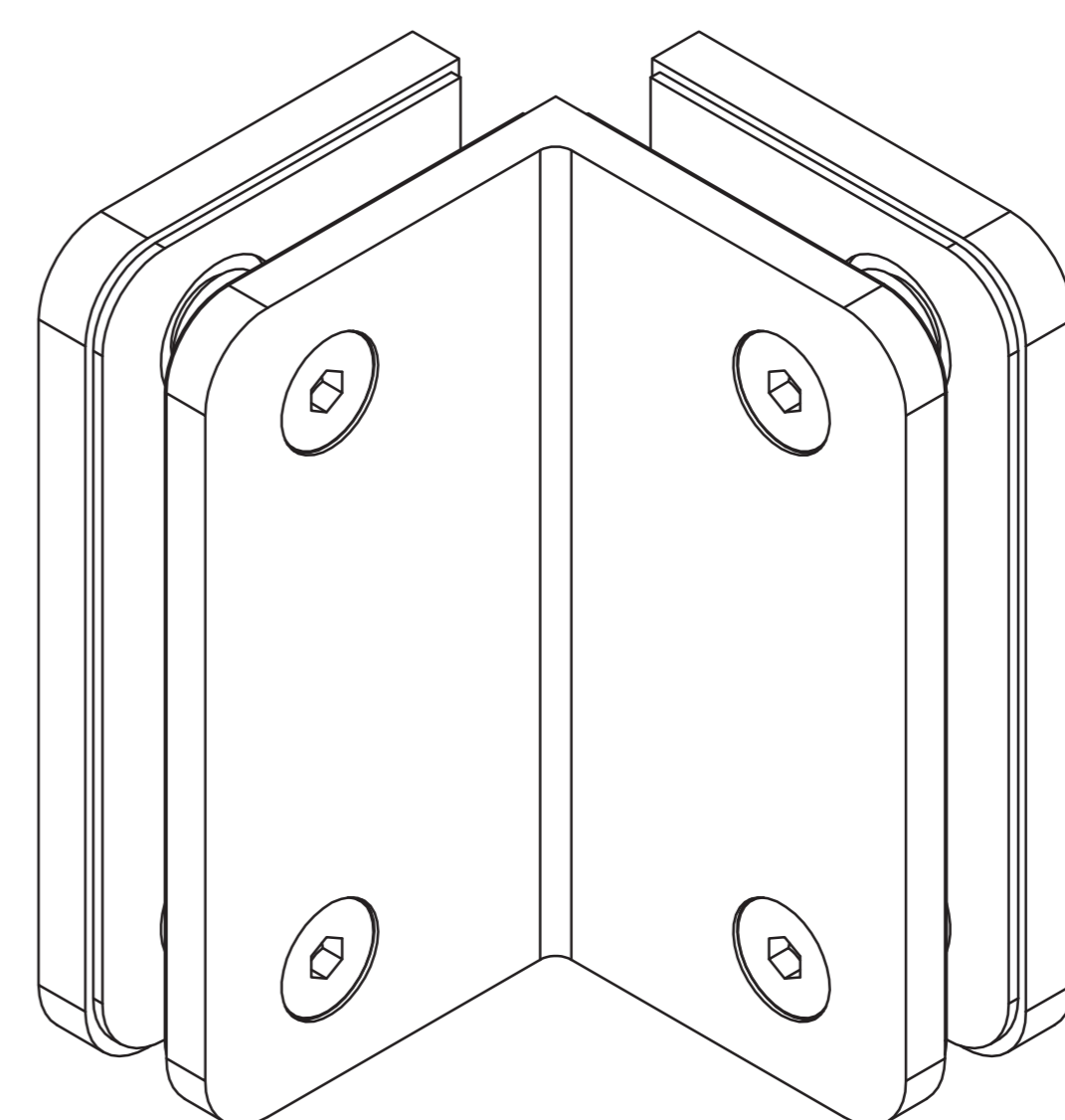
Glasdicke : 8 / 10 mm
glass thickness : 8 / 10 mm

Lieferumfang:
Scope of delivery:

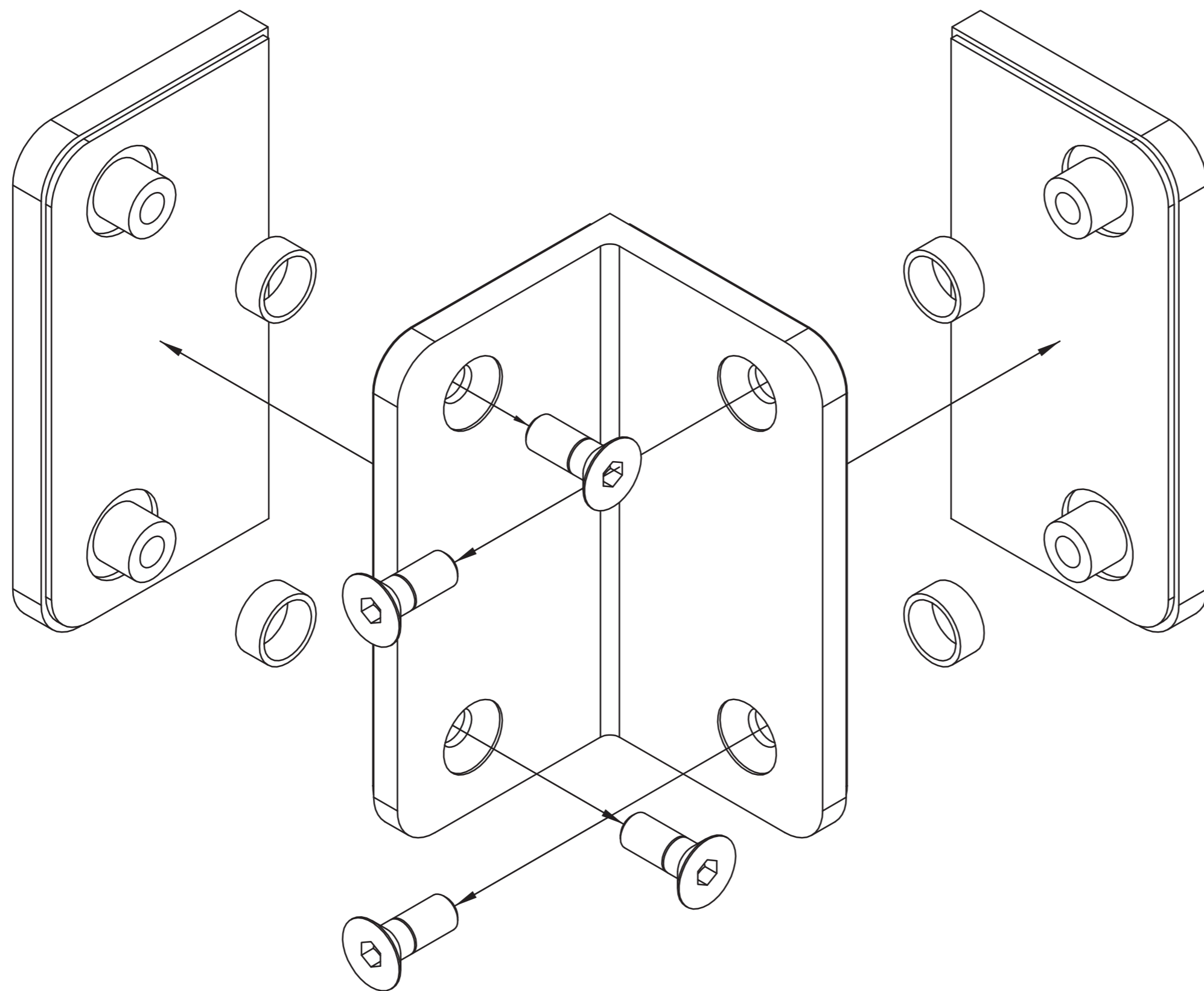


Fixteil / fixed panel

Fixteil / fixed panel



1. Vorbereitung des Winkels:
1. Preparing the bracket:



2. Montage des Winkels:
2. Mounting the bracket:

