

**Montageanleitung:
Anschlagtürband BH 112
Band Glas/Wand,
mit Hebe-Senk-Funktion
Art.-Nr.: 70.153 (links) | 70.155 (rechts)**

**Mounting instruction:
Single-action hinge BH 112
Hinge glass/wall,
with lift-lower-function
Art.-No.: 70.153 (left) | 70.155 (right)**



Wichtige Informationen:

Glassstärke
8 mm

Tragfähigkeit (2 Bänder)
40 kg

Vor der Montage Glasflächen
mit handelsüblichem Glasreiniger
im Bereich der Klemmflächen reinigen.
Keine Verdünnung verwenden.

Die gelieferten Dübel sind nicht für alle
Wandbeschaffenheiten geeignet!
Geheime auf den Untergrund abgestimmte
Verschraubungen verwenden!

Important Information:

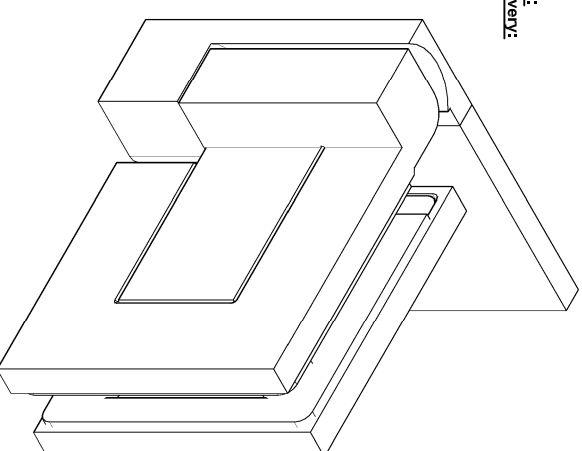
Glass thickness
8 mm

Load capacity (2 hinges)
40 kg

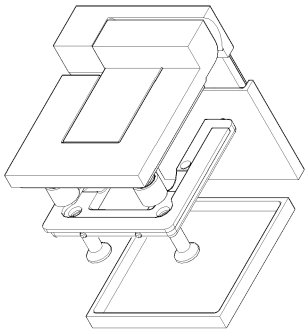
All glass clamping areas are to
be cleaned with standard glass
cleaning products prior to installation.
Do not use thinners.

The wall plugs supplied are not suitable
for all types of walls! Please use suitable
screw connections according to foundation!

**Lieferumfang:
Scope of delivery:**

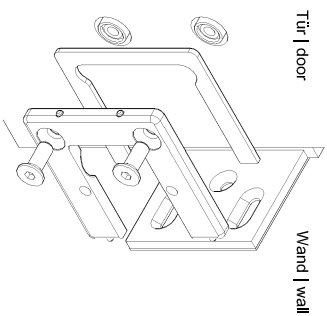


1. Vorbereitung des Anschlagführbandes:
Preparing the sibgle action hinge:



Außenansicht
Outside view

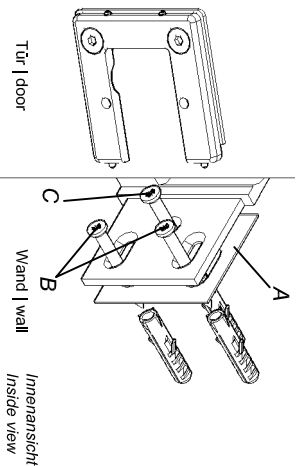
2. Montage an der Tür:
Assemble on door:



Innenansicht
Inside view

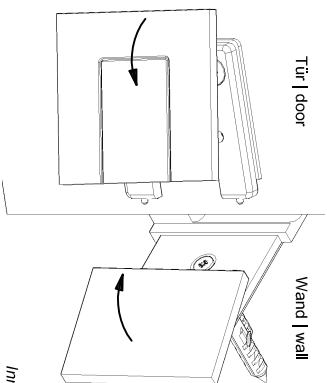
3. Montage zur Wand:
Assemble to the wall:

- A: Zwischenlage auf die Anschlagblasse kleben
Stick on the distance part
- B: Ausrichten, Band fixieren, Ausrichtung prüfen
Adjust, fix the hinge, check adjustment
- C: Band gegen Verrutschen sichern
Thighthen the hinge



Innenansicht
Inside view

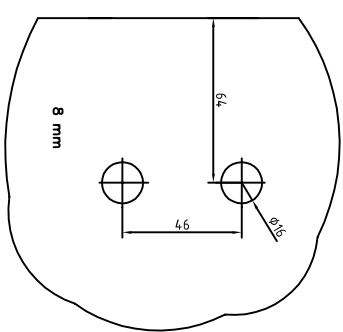
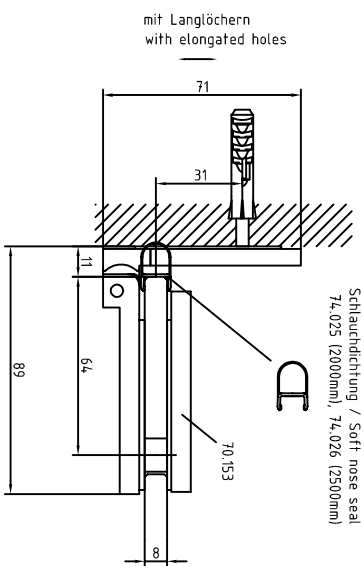
4. Abdeckkappen aufkleben / -clipsen:
Stick on / clip on the covers:



Innenansicht
Inside view

Glasbearbeitungen:
Glass preparations:

Glasstärke | glass thickness: 8mm
70.153 DIN L



Glasstärke | glass thickness: 8mm
70.153 DIN R

