

Montageanleitung:
Anschlagtürband BH 112
Band Glas/Glas 180°,
mit Hebe-Senk-Funktion
Art.-Nr.: 70.154 (links) | 70.156 (rechts)

Mounting instruction:
Single-action hinge BH 112
Hinge glass/glass 180°,
with lift-lower-function
Art.-No.: 70.154 (left) | 70.156 (right)



Wichtige Informationen:

Glassstärke
8 mm
Tragfähigkeit (2 Bänder)
40 kg

Vor der Montage Glasflächen
mit handelsüblichem Glasreiniger
im Bereich der Klemmflächen reinigen.
Keine Verdünnung verwenden.

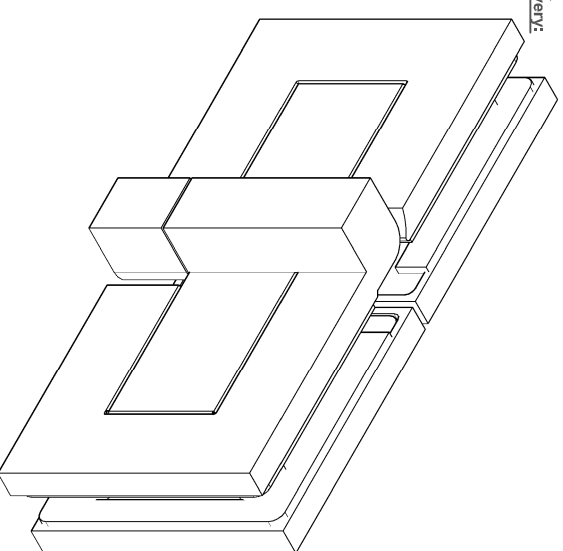
Important Information:

Glass thickness
8 mm
Load capacity (2 hinges)
40 kg

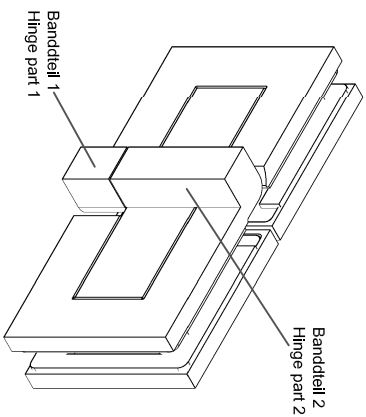
All glass clamping areas are to
be cleaned with standard glass
cleaning products prior to installation.
Do not use thinners.

Lieferumfang:

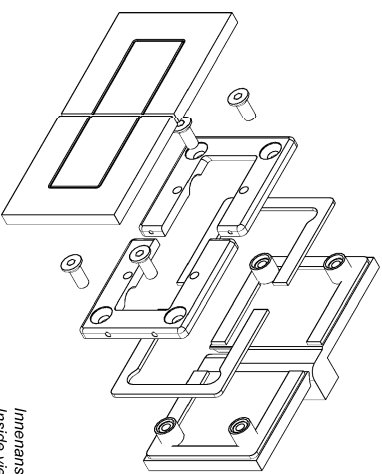
Scope of delivery:



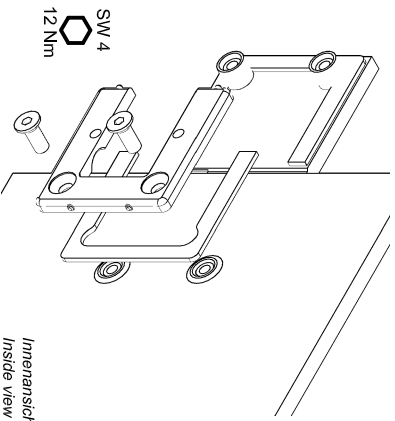
1. Bandteil 1 = Fixteil, Bandteil 2 = Tür:
 Hinge part 1 = fixed panel, hinge part 2 = door :



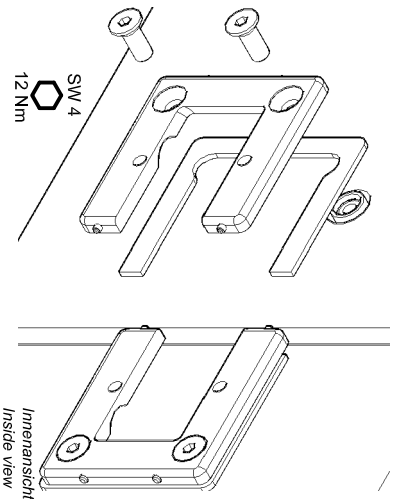
1. Vorbereitung des Anschlagtürbandes:
 Preparing the single action hinge:



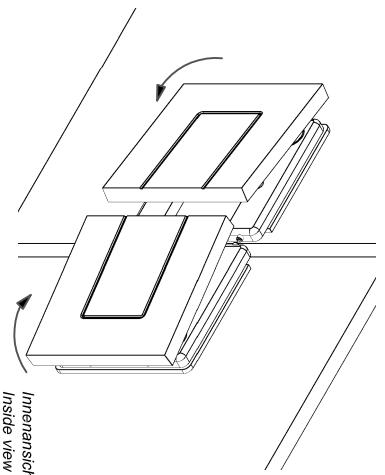
2. Montage Bandteil 1 an dem Fixteil:
 Assemble hinge part 1 on fixed panel:



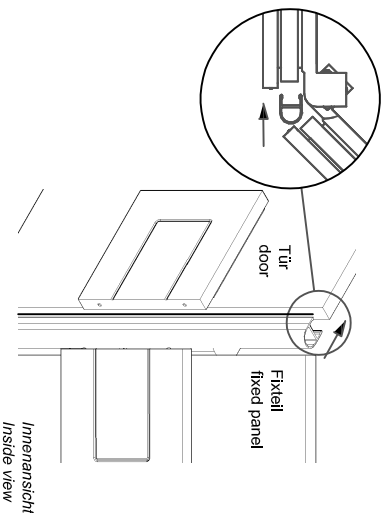
3. Montage Bandteil 2 an der Tür:
 Assemble hinge part 2 on door:



4. Abdeckkappen aufclippen:
 Clip on the covers:

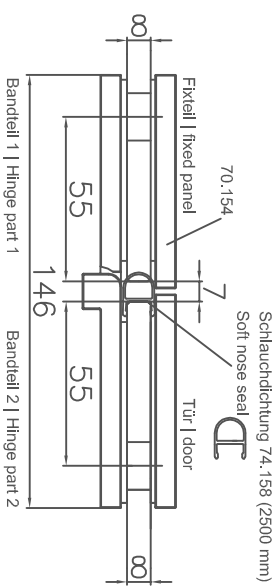


5. Schlauchdichtung auf Fixteil aufstecken:
 Attach soft nose seal on fixed panel:



Glasbearbeitungen:
Glass preparations:

Glasstärke | glass thickness: 8mm
 70.154 DIN L



Glasstärke | glass thickness: 8mm
 70.156 DIN R

