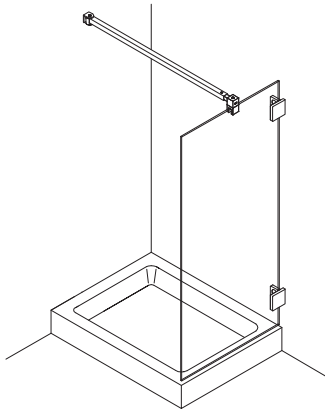


**Montageanleitung
BH 2401 / TYP 530
Eckkabine,
1 Seitenwand,
mit Winkelbefestigung**

**Assembly instruction
BH 2401 / TYPE 530
Corner cubicle
1 side panel,
fixed with brackets**

Wichtige Informationen:
Important information:



mit Winkelbefestigung
fixed with brackets

Vor der Montage Glasflächen
mit handelsüblichem Glasreiniger
im Bereich der Klemmflächen reinigen.

All glass clamping areas are to
be cleaned with standard glass
cleaning products prior to installation.



keine Verdünnung verwenden
Do not use thinners

Wichtiger Hinweis

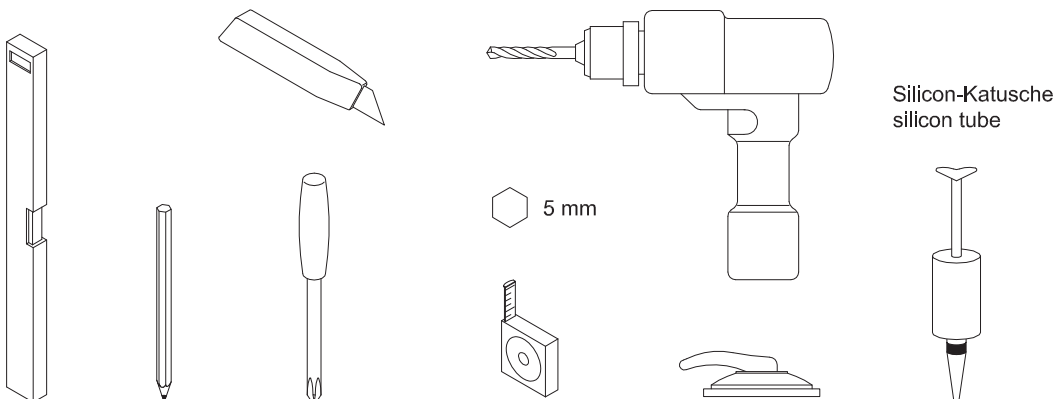
Glas beim Auspacken immer mit Schutz (Pappe oder Ähnlichem) auf den Fußboden stellen.
Kanten und Ecken des Glases nicht anstoßen lassen.

Konstruktionsbedingt ist bei rahmenlosen Duschabtrennungen keine absolute Abdichtung erreichbar.
Die Montage der jeweils beiliegenden Dichtlippen gewährleistet die maximal erreichbare Dichtigkeit.
Alle Maßangaben in mm!

Important notice!

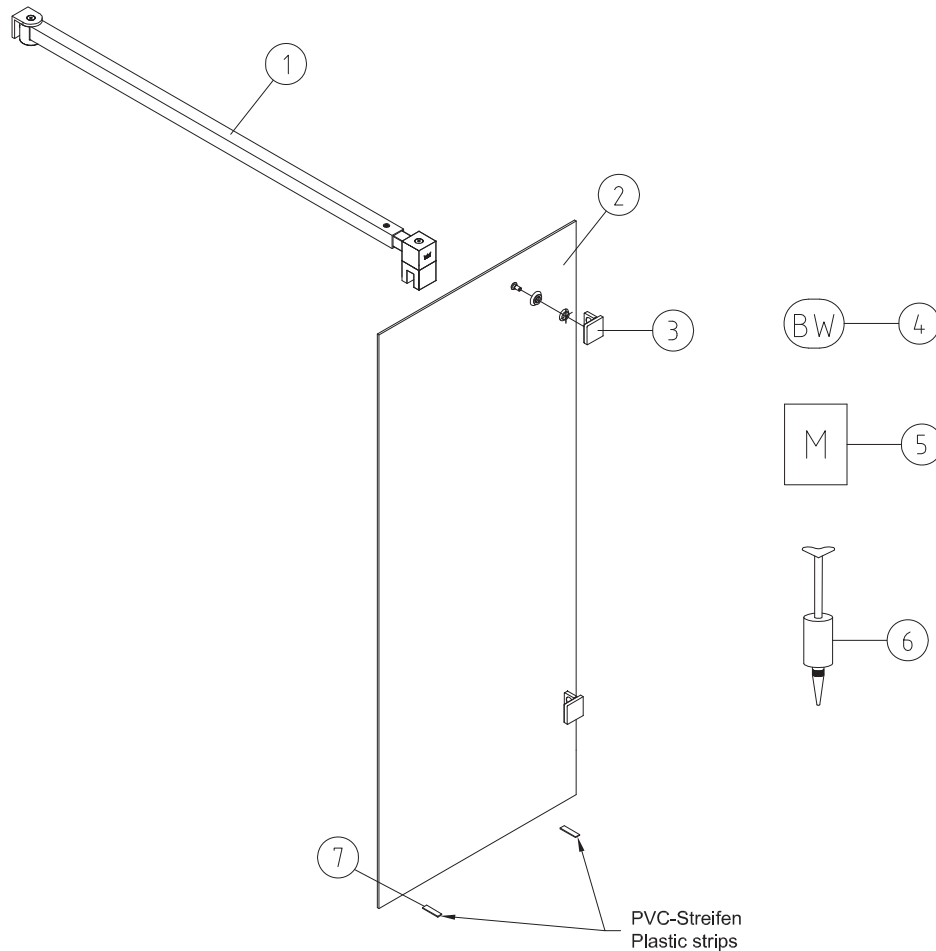
While unpacking the glass always use the protection of the wood or cardboard, as available and set it on the floor. Be careful not to bump into anything with the trim and edges of the glass.
Because of the construction of the frameless shower enclosure a complete seal cannot be obtained.
The installation of the enclosed seals, provide the maximal obtainable sealant.
All measurments are in mm.

Montagewerkzeug:
Mounting tool:



Lieferumfang:
Scope of delivery:

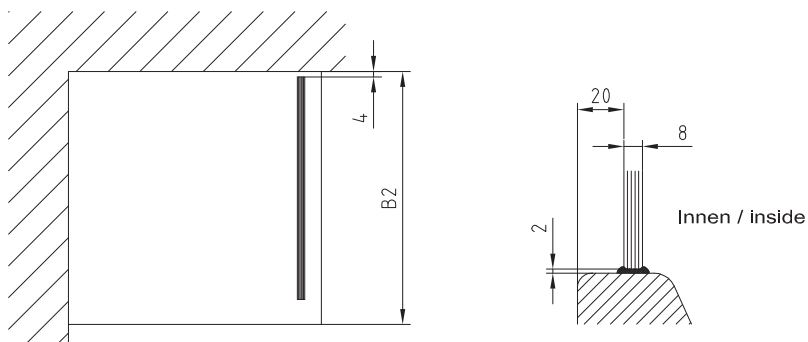
DIN links wie gezeichnet / DIN rechts spiegelbildlich
DIN left shown / DIN right in mirror image



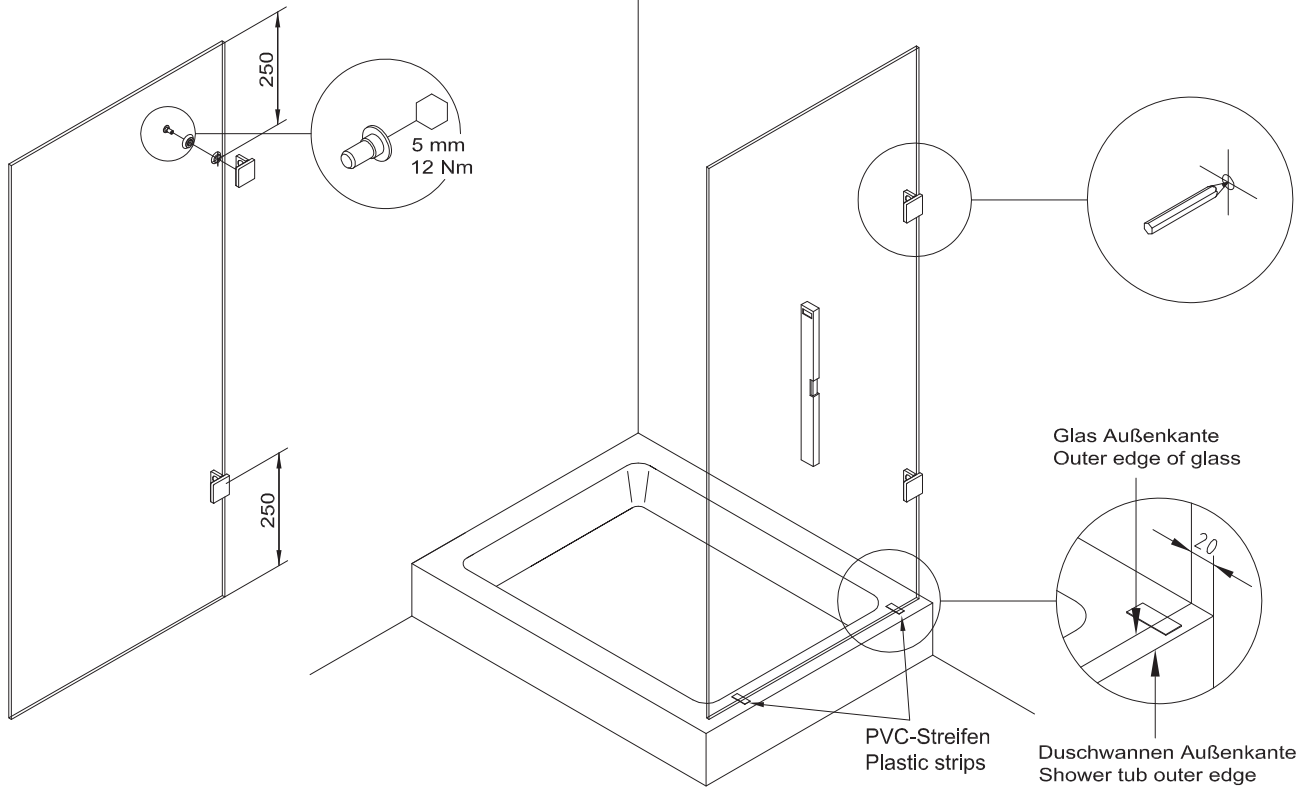
Material

① Haltestange "Quadrat" / support bar "Square"	1
② Glas Seitenteil (optional) / glass side panel (optional)	1
③ Winkel G/W / bracket glass/wall	2
④ Beipack Wandbefestigung / fix tures enclosed	1
⑤ Montageanleitung / mounting instruction	1
⑥ Silikon-Katusche / silicon tube	1
⑦ Montage Hilfe / assembly guide lines	1

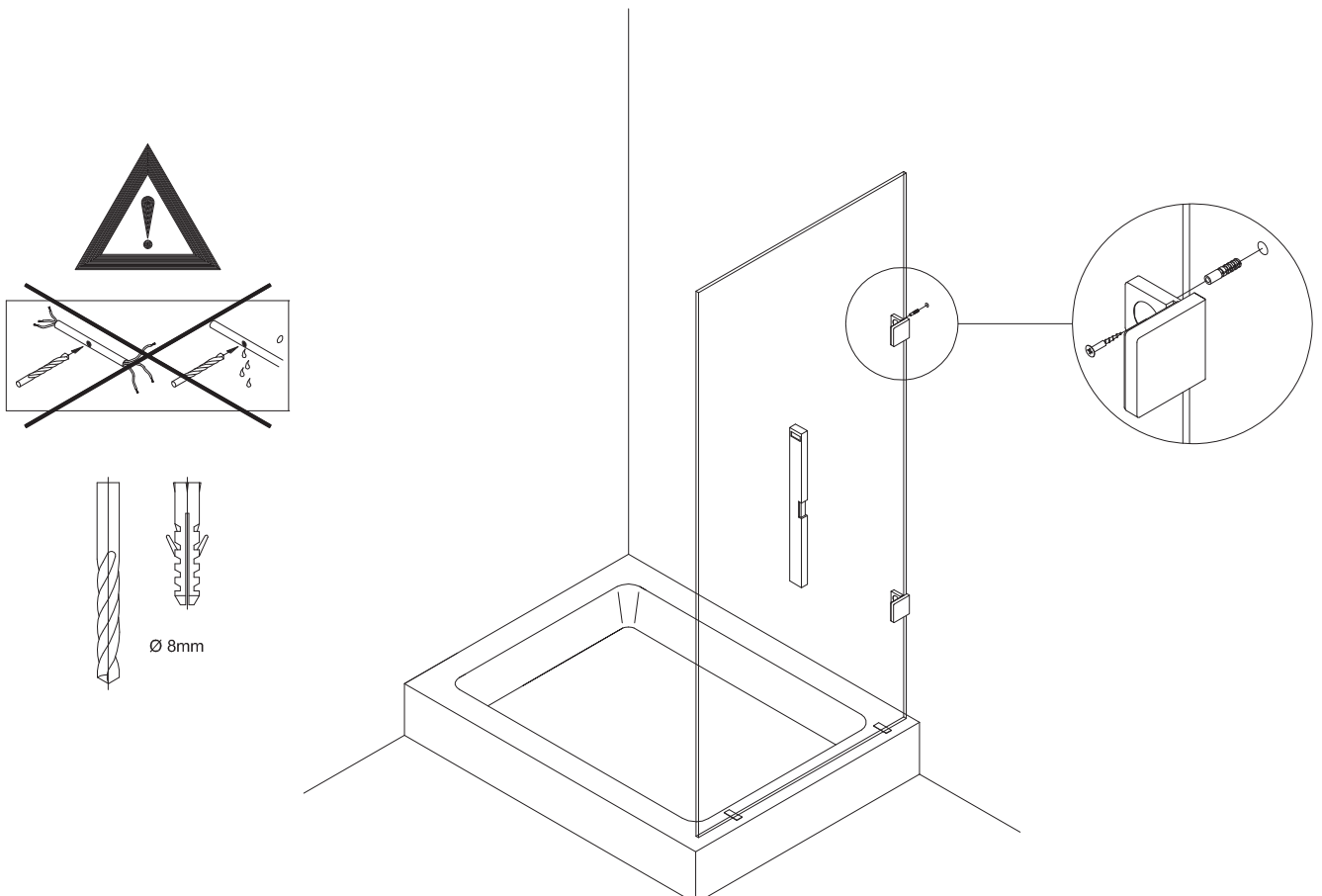
Einbausituation Winkelbefestigung:
Mounting arrangement fixed with brackets:



- 1** Winkel an das Seitenteil schrauben.
Seitenteil ausrichten und Bohrungen markieren.
Screw on bracket on side panel.
Set up side panel and mark the drill holes.



- 2** Löcher bohren, Seitenteil ausrichten und verschrauben.
Drill the holes, adjust the side panel and screw on.



3

1. Kappen aufkleben.
2. PVC Streifen vorsichtig kürzen.
3. Seitenwand versiegeln.
4. Montage der Haltestange.

1. Glue on caps.
2. Shorten plastic strip carefully.
3. Seal up side panel.
4. Installation of support bar.



Montage der Haltestange gemäß
beiliegender Montageanleitung!



Installation of support bar according
to installation instruction enclosed!

