

Montageanleitung:
Anschlagtürband BH 250
Band Glas/Glas 180°
mit Hebe-Senk-Funktion
Art.-Nr.: 70.610 (links) | 70.611 (rechts)

Mounting instruction:
Single-action hinge BH 250
Hinge glass/glass 180°
with lift-lower-function
Art.-No.: 70.610 (left) | 70.611 (right)



Wichtige Informationen:

Glassstärke
6/8 mm

Tragfähigkeit (2 Bänder)
36 kg

Vor der Montage Glasflächen
mit handelsüblichem Glasreiniger
im Bereich der Klemmflächen reinigen.
Keine Verdünnung verwenden.

Die gelieferten Dübel sind nicht für alle
Wandbeschaffenheiten geeignet!
Geheime auf den Untergrund abgestimmte
Verschraubungen verwenden!

Important information:

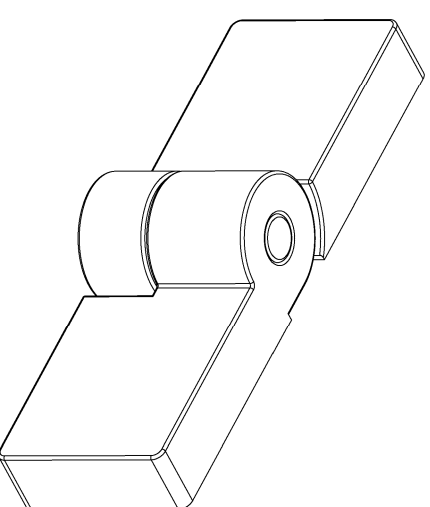
Glass thickness
6/8 mm

Load capacity (2 hinges)
36 kg

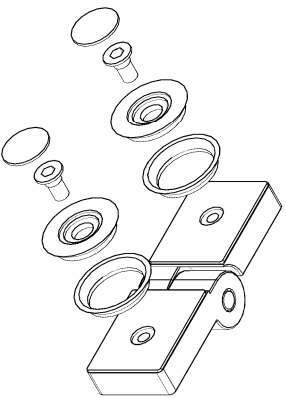
All glass clamping areas are to
be cleaned with standard glass
cleaning products prior to installation.
Do not use thinners.

The wall plugs supplied are not suitable
for all types of walls! Please use suitable
screw connections according to foundation!

Lieferumfang:
Scope of delivery:

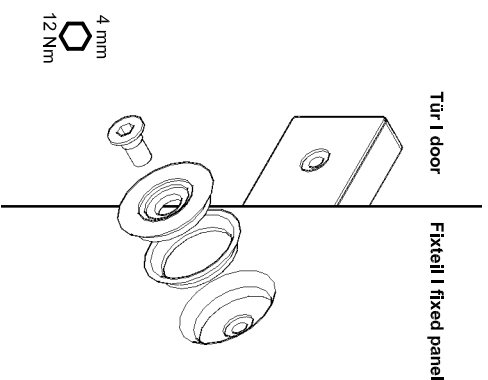


1. Vorbereitung des Anschlagtürbandes:
Preparing the single action hinge:



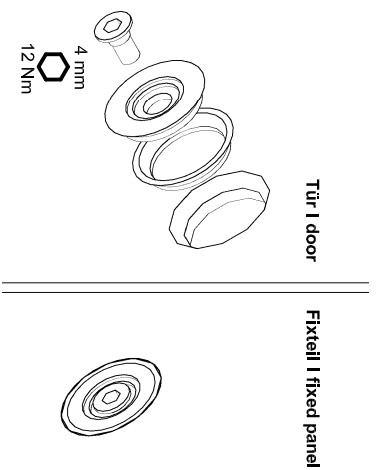
Innenansicht
Inside view

2. Montage am Fixteil:
Assemble on fixed panel:



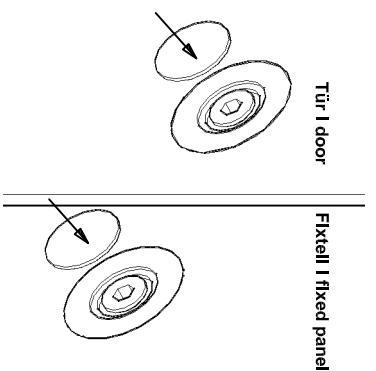
Innenansicht
Inside view

3. Montage an der Tür:
Assemble on door:



Innenansicht
Inside view

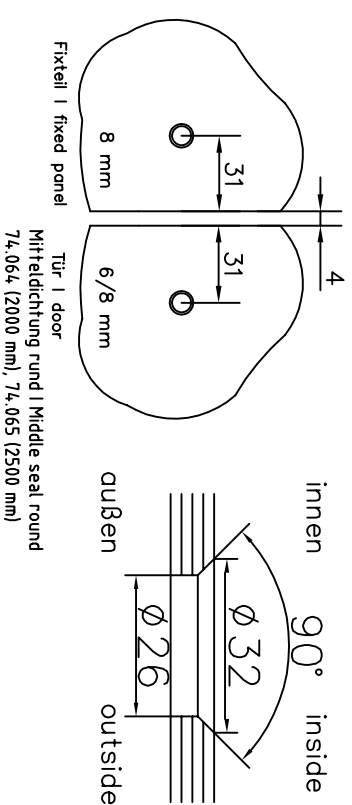
4. Abdeckkappen aufkleben:
Stick on the covers:



Innenansicht
Inside view

Glasbearbeitungen:
Glass preparations:

Glassstärke I glass thickness: 6/8 mm
70.610 DIN L



Glassdicke I glass thickness: 6/8 mm
70.611 DIN R

