

**Montageanleitung:**  
**Anschlagtürband BH 250**  
**Band Glas/Wand**  
**mit Hebe-Senk-Funktion**  
**Art.-Nr.: 70.612 (links) | 70.613 (rechts)**

**Mounting instruction:**  
**Single-action hinge BH 250**  
**Hinge glass/wall**  
**with lift-lower-funktion**  
**Art.-No.: 70.612 (left) | 70.613 (right)**



**Wichtige Informationen:**

Glassstärke  
6/8 mm

Tragfähigkeit (2 Bänder)  
36 kg

Vor der Montage Glasflächen  
mit handelsüblichem Glasreiniger  
im Bereich der Klemmflächen reinigen.  
Keine Verdünnung verwenden.

Die gelieferten Dübel sind nicht für alle  
Wandbeschaffenheiten geeignet!  
Geheime auf den Untergrund abgestimmte  
Versraubungen verwenden!

**Important information:**

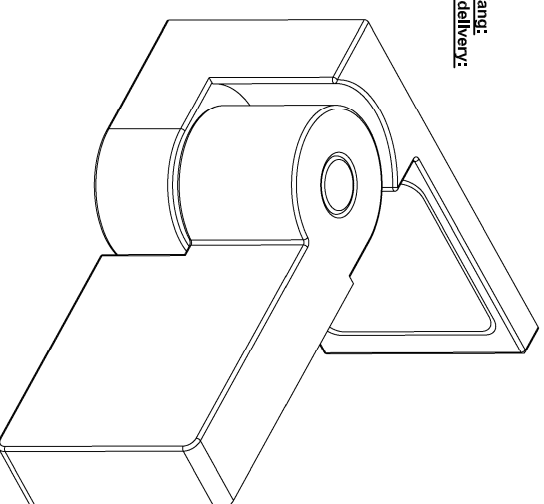
Glass thickness  
6/8 mm

Load capacity (2 hinges)  
36 kg

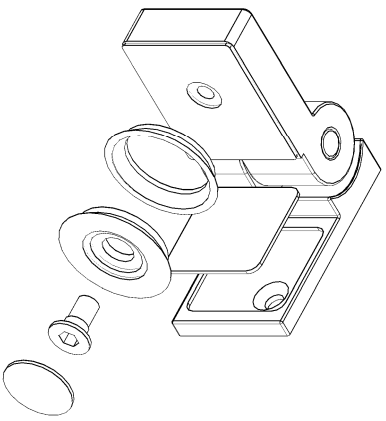
All glass clamping areas are to  
be cleaned with standard glass  
cleaning products prior to installation.  
Do not use thinners.

The wall plugs supplied are not suitable  
for all types of walls! Please use suitable  
screw connections according to foundation!

**Lieferumfang:**  
**Scope of delivery:**

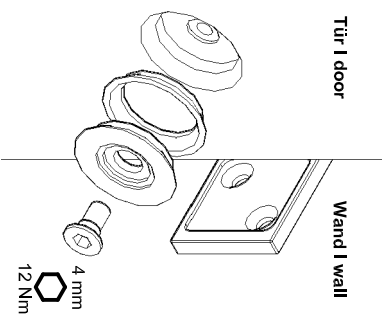


**1. Vorbereitung des Anschlagführbandes:**  
**Preparing the single action hinge:**



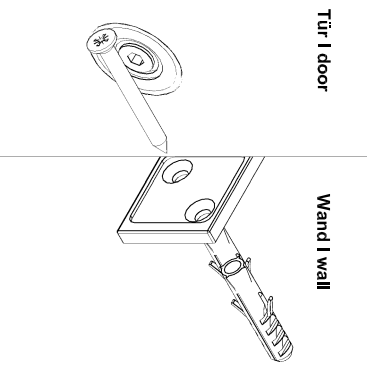
Innenansicht  
Inside view

**2. Montage an der Tür:**  
**Assemble on door:**



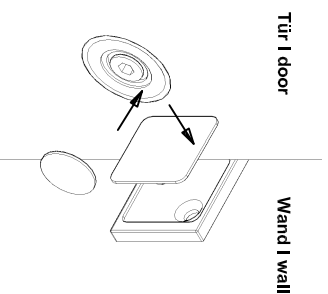
Innenansicht  
Inside view

**3. Montage zur Wand:**  
**Assemble to the wall:**



Innenansicht  
Inside view

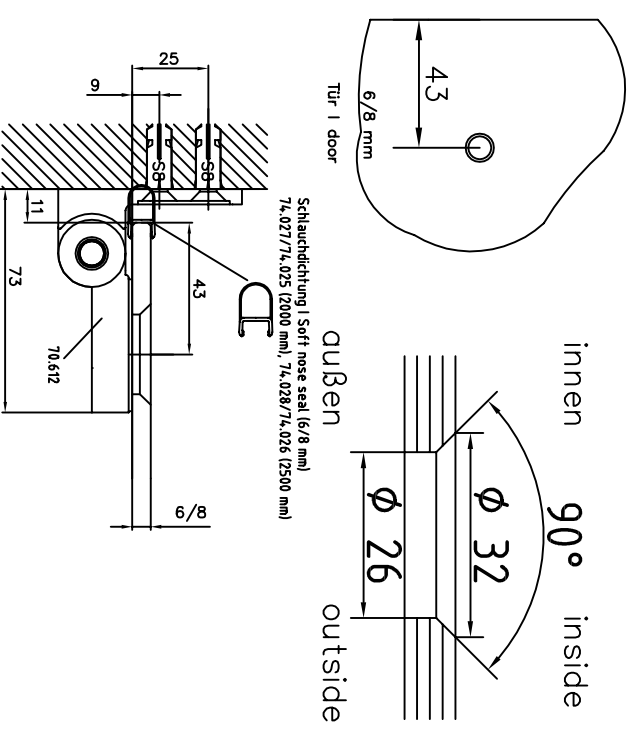
**4. Abdeckkappen aufkleben:**  
**Stick on the covers:**



Innenansicht  
Inside view

**Glasbearbeitungen:**  
**Glass preparations:**

**Glasstärke I glass thickness: 6/8 mm**  
**70.612 DIN L**



**Glasstärke I glass thickness: 6/8 mm**  
**70.613 DIN R**

