

Montageanleitung:
BH 250
Winkel Glas/Wand 90°
Anschraubflasche außen
Art.-Nr.: 70.615

Mounting instruction:
BH 250
Bracket glass/wall 90°
fixing plate outside
Art.-No.: 70.615



Wichtige Informationen:

Glasstärke
8 mm

Vor der Montage Glasflächen
mit handelsüblichem Glasreiniger
im Bereich der Klemmflächen reinigen.
Keine Verdünnung verwenden.

Die gelieferten Dübel sind nicht für alle
Wandbeschaffenheiten geeignet.
 Geeignete auf den Untergrund abgestimmte
Verschraubungen verwenden!

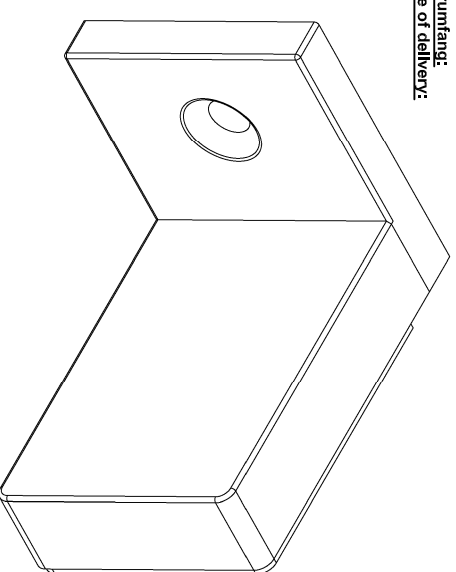
Important information:

Glass thickness
8 mm

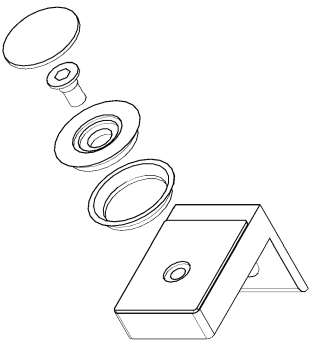
All glass clamping areas are to
be cleaned with standard glass
cleaning products prior to installation.
Do not use thinners.

The wall plugs supplied are not suitable
for all types of walls! Please use suitable
screw connections according to foundation!

Lieferumfang:
Scope of delivery:

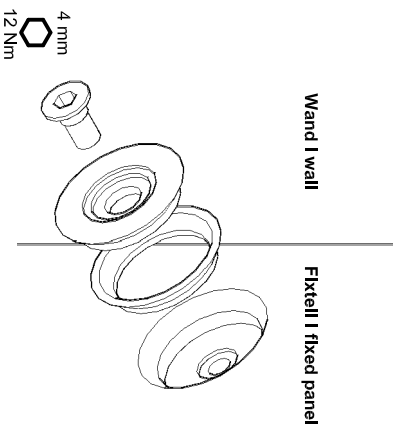


1. Vorbereitung des Winkels:
Preparing the bracket:



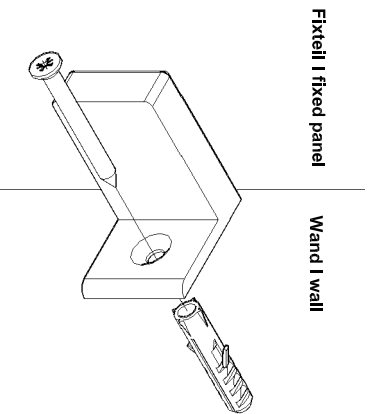
Innensicht
Inside view

2. Montage am Fixteil:
Assemble on fixed panel:



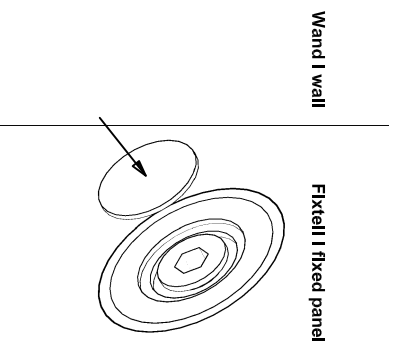
Innensicht
Inside view

3. Montage zur Wand:
Assemble to the wall:



Außensicht
outside view

4. Abdeckkappe aufkleben:
Stick on the cover:



Innensicht
Inside view

Glasbearbeitungen:
Glass preparations:

Glasstärke I glass thickness: 8 mm

