

Montageanleitung:
BH 250
Winkel Glas/Glas 90°
Art.-Nr.: 70.616

Mounting instruction:
BH 250
Bracket glass/glass 90°
Art.-No.: 70.616



Wichtige Informationen:

Glassstärke
8 mm

Vor der Montage Glasflächen
mit handelsüblichem Glasreiniger
im Bereich der Klemmflächen reinigen.
Keine Verdünnung verwenden.

Die gelieferten Dübel sind nicht für alle
Wandbeschaffenheiten geeignet.
 Geeignete auf den Untergrund abgestimmte
Verschraubungen verwenden!

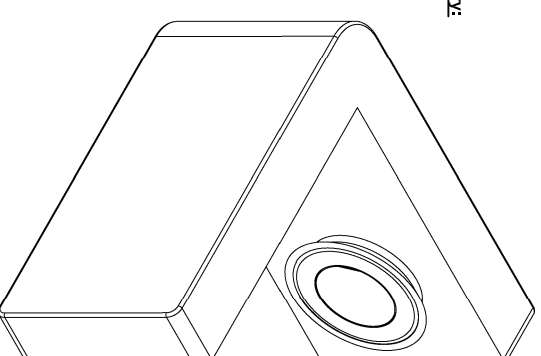
Important information:

Glass thickness
8 mm

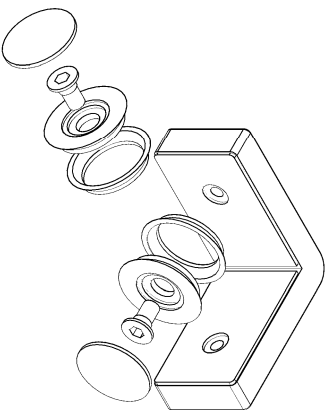
All glass clamping areas are to
be cleaned with standard glass
cleaning products prior to installation.
Do not use thinners.

The wall plugs supplied are not suitable
for all types of walls! Please use suitable
screw connections according to foundation!

Lieferumfang:
Scope of delivery:

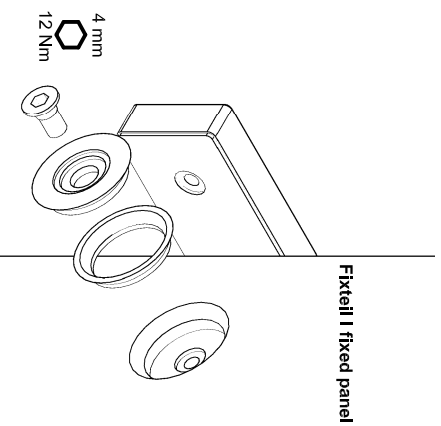


1. Vorbereitung des Winkels:
Preparing the bracket:



Innenansicht
Inside view

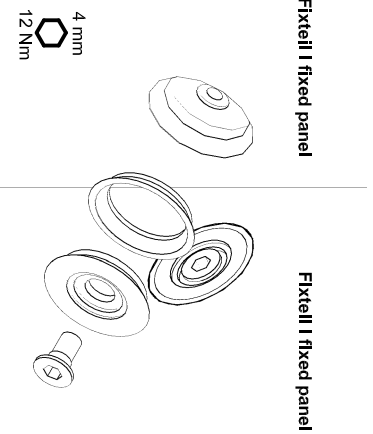
2. Montage am Fxteill 1:
Assemble on fixed panel 1:



Fxteill I fixed panel

Innenansicht
Inside view

3. Montage am Fxteill 2:
Assemble on fixed panel 2:



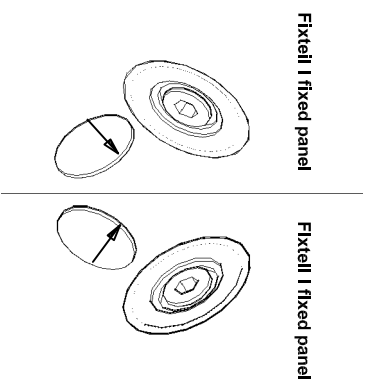
Fxteill I fixed panel

Fxteill I fixed panel

4 mm
12 Nm

Innenansicht
Inside view

4. Abdeckkappen aufkleben:
Stick on the covers:



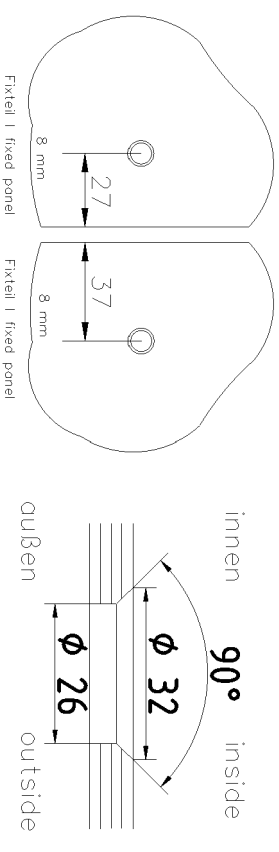
Fxteill I fixed panel

Fxteill I fixed panel

Innenansicht
Inside view

Glasbearbeitungen:
Glass preparations:

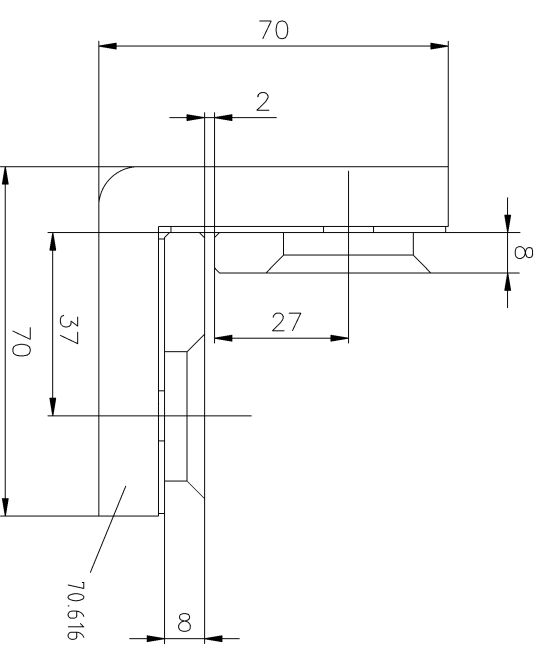
Glasstärke I glass thickness: 8 mm



Fxteill I fixed panel

Fxteill I fixed panel

innen
inside
90°
außen
outside
Ø 32
Ø 26



70.616