

Technische Dokumentation | Technical documentation



Technische Daten

- Falttürbeschläge (nach innen oder außen öffnend)
- Türbeschläge Glas/Wand mit Federmechanismus
- Türbeschläge Glas/Glas ohne Federmechanismus (180° einseitig öffnend)
- Türbeschläge Glas/Wand mit mehrfach und stufenlos einstellbarer Nullstellung
- Türbeschläge Glas/Wand selbstschließend ab 20°
- Wandbefestigung mit Langlöchern
- nicht sichtbare Verschraubungen
- nicht sichtbare Kapfenbefestigung
- Tragfähigkeit (2 Bänder): 45–60 kg
- max. Türbreite: 1.200 mm (H: 2.000 mm, 8 mm Glas)
- einfache Dichtungsbearbeitung (nur Längenschnitt)
- Glasstärke: 8 mm
- Grundmaterial: Messing

Standardoberflächen

- glanzverchromt (501)
- ähnlich Niro matt (507)
- velour verchromt (513)
- RAL Sonderfarbe (399)

Sonderoberflächen

- Sondergalvanik (599)

Technical data

- folding-action door (inward or outward opening)
- door fittings glass/wall with spring mechanism
- door fittings glass/glass without spring mechanism (180° one-sided opening)
- door fittings glass/wall with adaptable and infinitely variable zero positioning
- door fittings glass/wall selfclosing at 20°
- wall fixing with elongated holes
- non-visible screws
- non-visible cap mountings
- load capacity (2 hinges): 45 kg or 45–60 kg*
- max. door width: 1.200 mm (h: 2.000 mm, 8 mm glass)
- simplified gasket work (simply cut to length)
- glass thickness: 8 mm
- basic material: brass

Standard surfaces

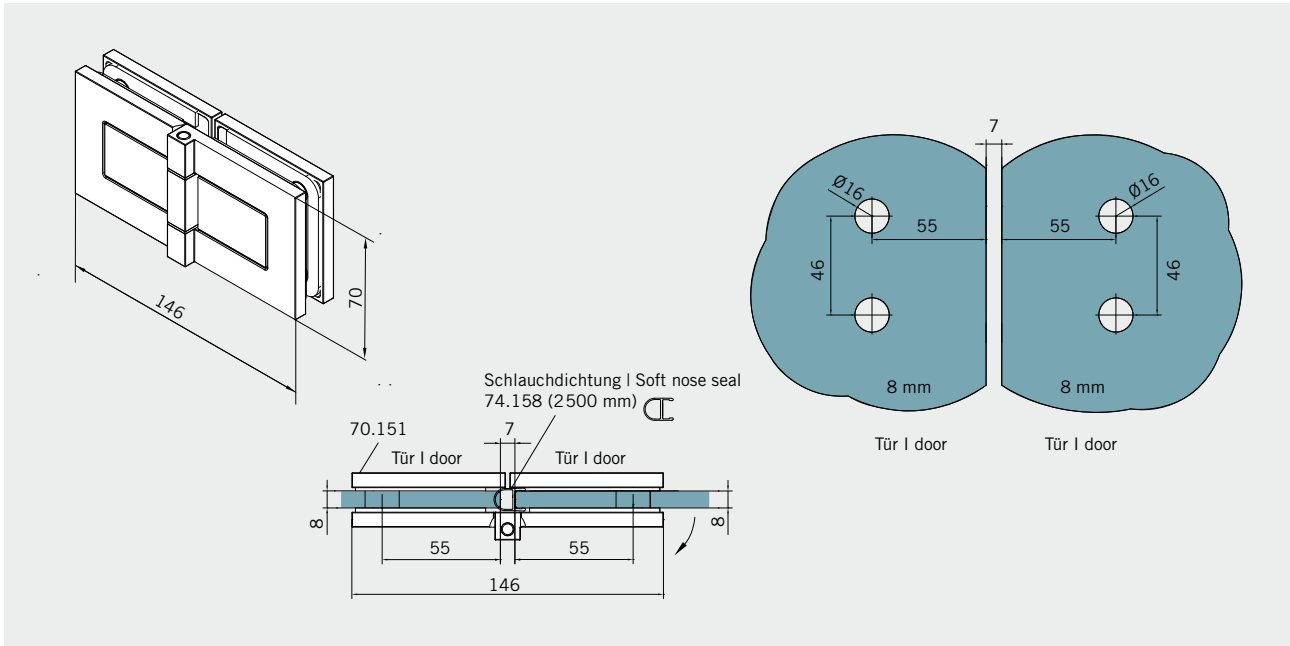
- polished chromed (501)
- sim. satin stainless steel (507)
- velour chromed (513)
- RAL special coated colour (399)


Special surfaces

- Special surface (599)



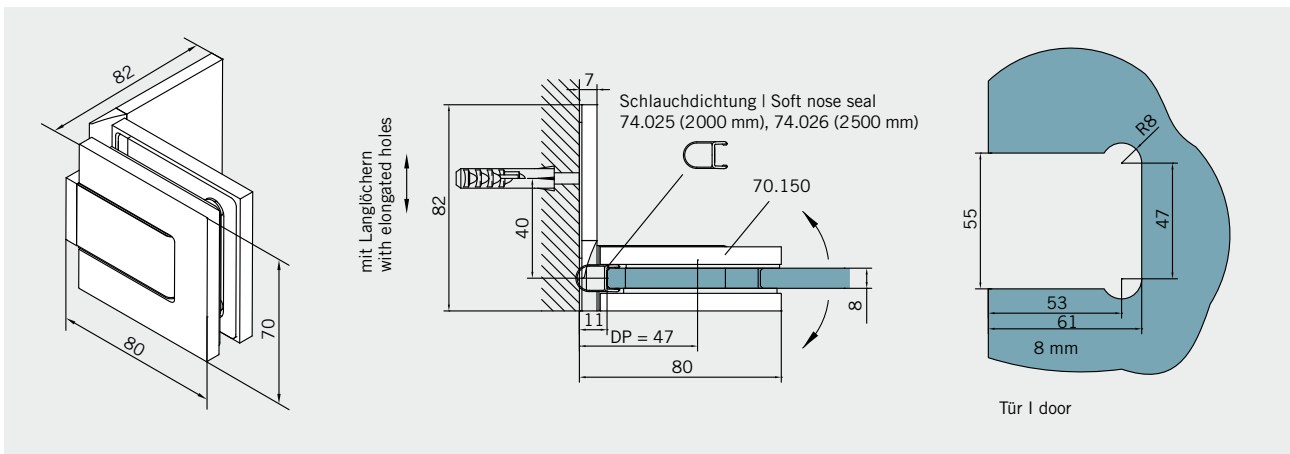
Art.-Nr. 70.151	Bezeichnung	Glasstärke	Gewicht	Sonderoberfl.	Hinweis
Art. No. 70.151	Description	Glass Thickness	Weight	Special surfaces	Note
	Faltband Glas/Glas 180° Hinge glass/glass 180°	8 mm	0,94 kg	(599)	Maße/Dichtprofile gelten für 8 mm Glas Measurements/seals valid for 8 mm glass



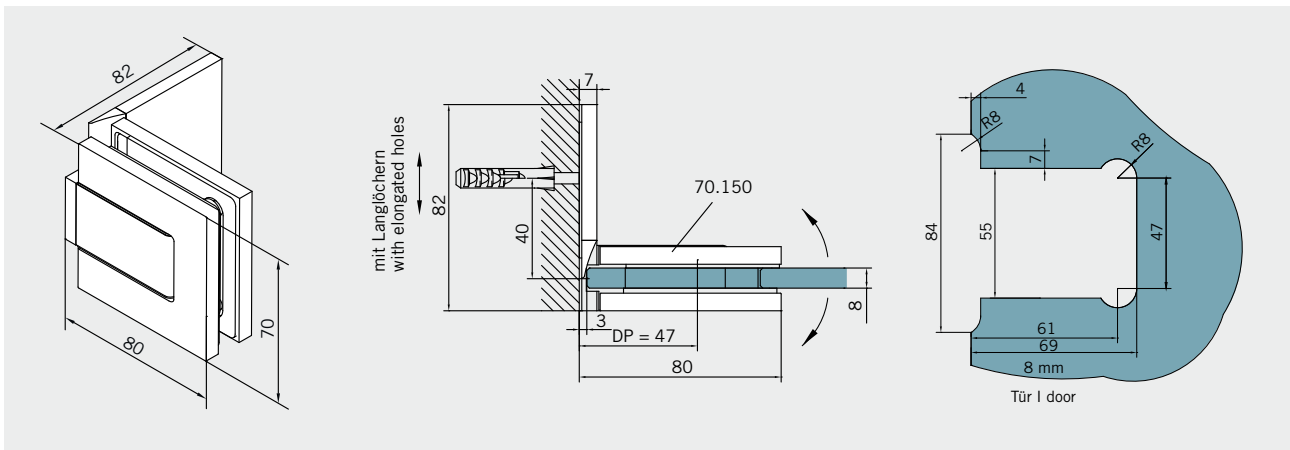
Art.-Nr. 70.150 Art. No. 70.150	Bezeichnung Description	Glasstärke Glass Thickness	Gewicht Weight	Sonderoberfl. Special surfaces	Hinweis Note
	XL Band Glas/Wand, mit einseitiger Anschraubplatte Wandbefestigung mit Langlöchern XL hinge glass/wall, with single-sided screw plate Wall fixing with elongated holes	8 mm	0,94 kg	(599)	Maße/Dichtprofile gelten für 8 mm Glas Measurements/seals valid for 8 mm glass

! Bei Gesamtgewicht beider Falttüren zwischen 45–60 kg ist der Beschlag BF 112 XL Glas/Wand zu verwenden. Für die Montage von Falttüren mit diesem Gesamtgewicht sind die Zwischenlagen 72.036 zusätzlich zwingend erforderlich.
 By total weight of both folding doors between 45–60 kg BF 112 XL hinge glass/wall have to be used. For the installation of folding doors with a total weight as noted, it is imperative that the gaskets 72.036 have to be additionally used!

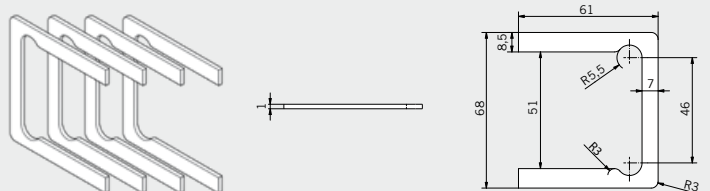
mit Dichtung | with seals



ohne Dichtung | without seals



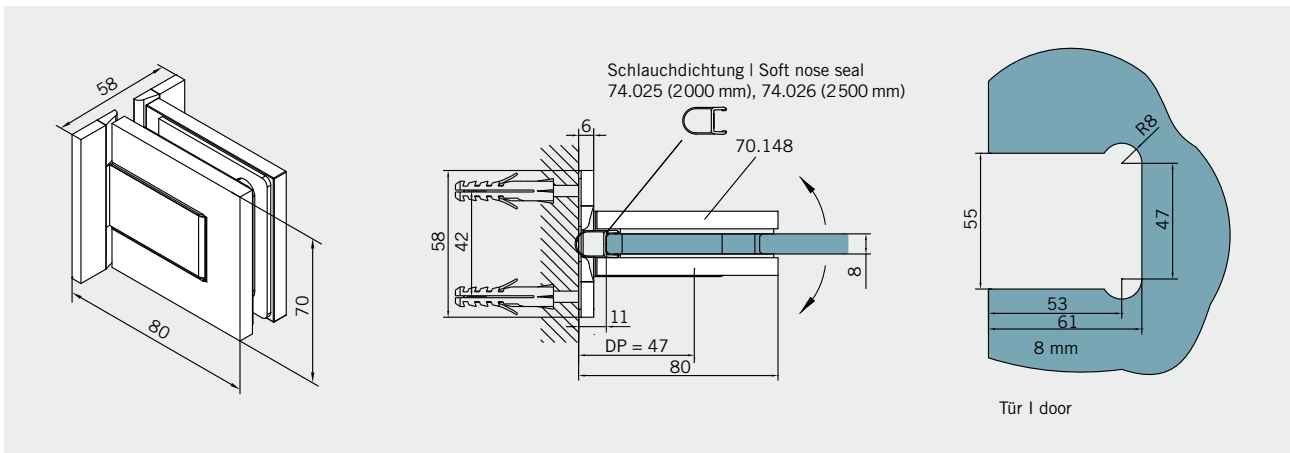
! **Art.-Nr. 72.036 | Art. No. 72.036**
 Set Zwischenlagen (4 St.) für BF 112 XL
 Art.-Nr. 70.150 und 70.148
 für Falttüren mit 8 mm ESG
 Set gaskets (4 pcs) for BF 112 XL
 Art. No. 70.150 and 70.148
 for folding doors with 8 mm TSG



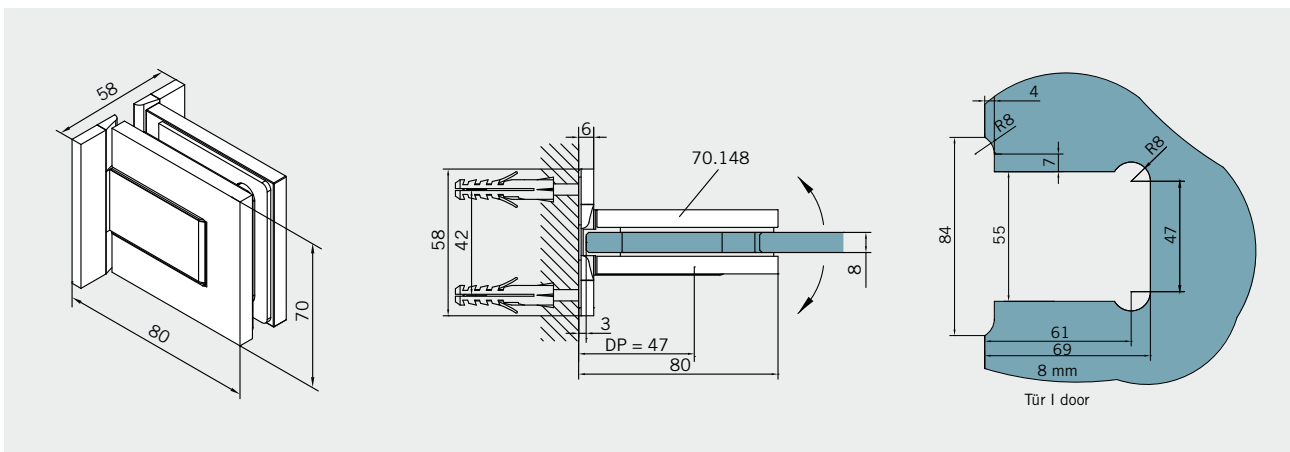
Art.-Nr. 70.148 Art. No. 70.148	Bezeichnung Description	Glasstärke Glass Thickness	Gewicht Weight	Sonderoberfl. Special surfaces	Hinweis Note
	XL Band Glas/Wand, mit beidseitiger Anschraubplatte XL hinge glass/wall, with double-sided screw plate	8 mm	0,82 kg	(599)	Maße/Dichtprofile gelten für 8 mm Glas Measurements/seals valid for 8 mm glass

! Bei Gesamtgewicht beider Falttüren zwischen 45–60 kg ist der Beschlag BF 112 XL Glas/Wand zu verwenden. Für die Montage von Falttüren mit diesem Gesamtgewicht sind die Zwischenlagen 72.036 zusätzlich zwingend erforderlich.
By total weight of both folding doors between 45–60 kg BF 112 XL hinge glass/wall have to be used. For the installation of folding doors with a total weight as noted, it is imperative that the gaskets 72.036 have to be additionally used!

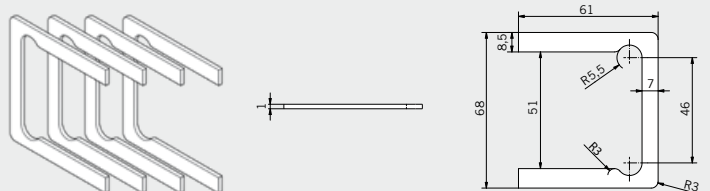
mit Dichtung | with seals



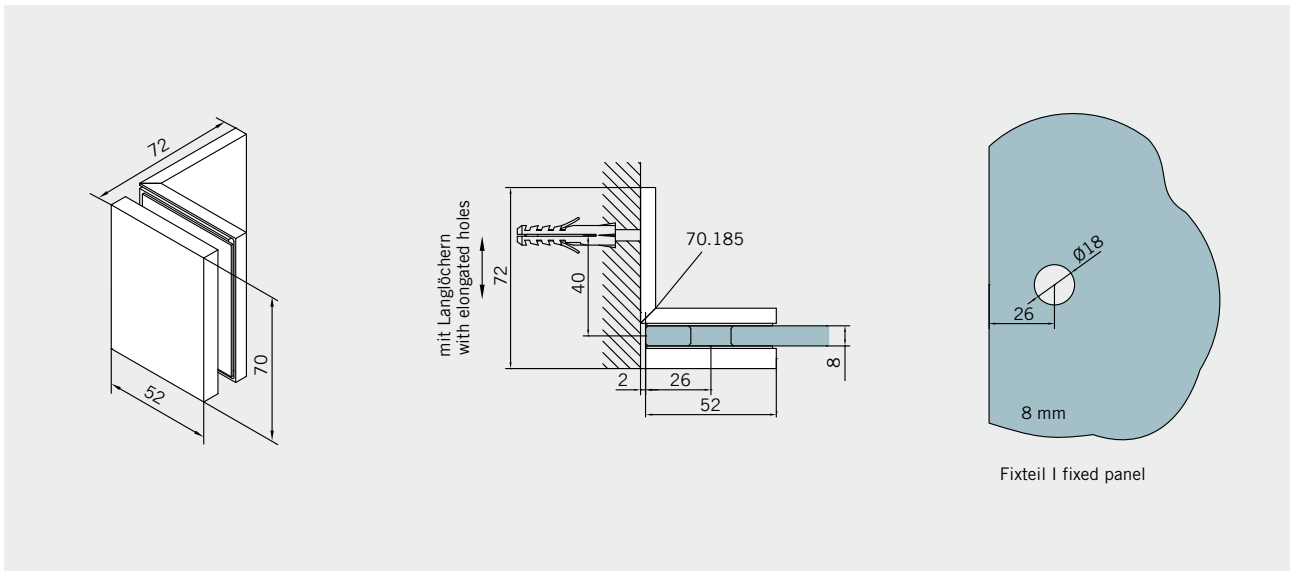
ohne Dichtung | without seals



! **Art.-Nr. 72.036 | Art. No. 72.036**
Set Zwischenlagen (4 St.) für BF 112 XL
Art.-Nr. 70.150 und 70.148
für Falttüren mit 8 mm ESG
Set gaskets (4 pcs) for BF 112 XL
Art. No. 70.150 and 70.148
for folding doors with 8 mm TSG



Art.-Nr. 70.185	Bezeichnung	Glasstärke	Gewicht	Sonderoberfl.	Hinweis
Art.-No. 70.185	Description	Glass Thickness	Weight	Special surfaces	Note
	Winkel Glas/Wand 90° Wandbefestigung mit Langlöchern Bracket glass/wall 90° Wall fixing with elongated holes	8 mm	0,52 kg	(599)	Maße gelten für 8 mm Glas Measurements valid for 8 mm glass



Art.-Nr. 70.188	Bezeichnung	Glasstärke	Gewicht	Sonderoberfl.	Hinweis
Art.-No. 70.188	Description	Glass Thickness	Weight	Special surfaces	Note
	Lasche Glas/Wand 180° Wandbefestigung mit Langlöchern Connector glass/wall 180° Wall fixing with elongated holes	8 mm	0,80 kg	(599)	Maße gelten für 8 mm Glas Measurements valid for 8 mm glass

