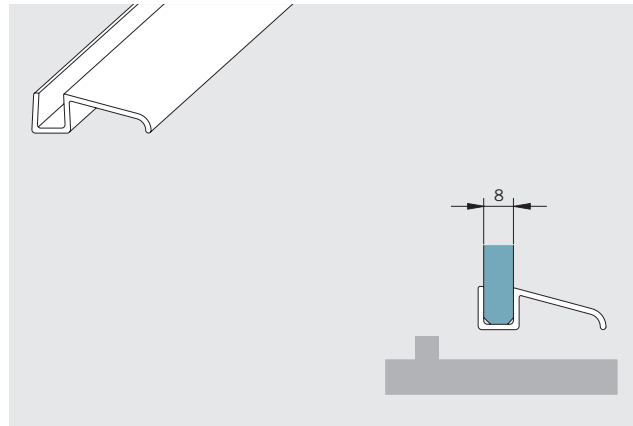


**Art.-Nr. 74.143**

Wasserabweiser,  
Acryl transparent,  
für 8 mm Glas.  
L: 2000 mm  
Gewicht: 0,106 kg/m

**Art. No. 74.143**

Water disperser,  
transparent acrylic,  
for 8 mm glass.  
L: 2000 mm  
Weight: 0,106 kg/m

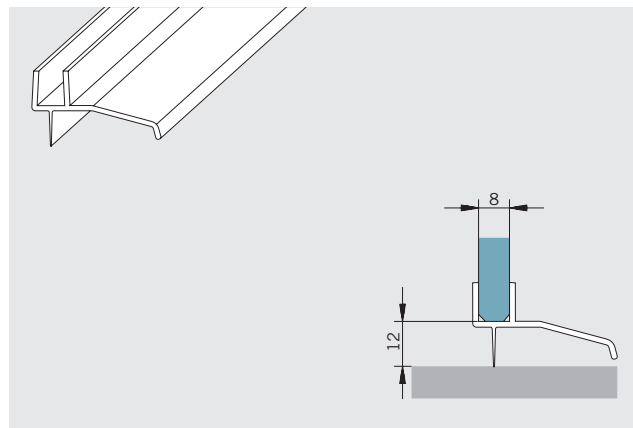


**Art.-Nr. 74.013**

Wasserabweiser,  
Acryl transparent,  
mit weicher Lippe,  
für 8 mm Glas.  
L: 2000 mm  
Gewicht: 0,119 kg/m

**Art. No. 74.013**

Water disperser,  
transparent acrylic,  
with soft lip,  
for 8 mm glass.  
L:2000 mm  
Weight: 0,119 kg/m

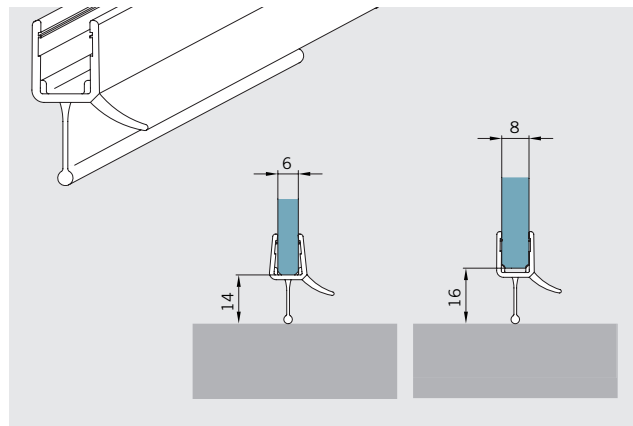


**Art.-Nr. 74.015**

Wasserabweiser,  
Acryl transparent,  
mit feinem Vollrundprofil,  
für 6 und 8 mm Glas,  
L: 2000 mm,  
Gewicht: 0,120 kg/m

**Art. No. 74.015**

Water disperser,  
transparent acrylic,  
with slim solid washer,  
for 6 and 8 mm glass,  
L:2000 mm,  
Weight: 0,120 kg/m

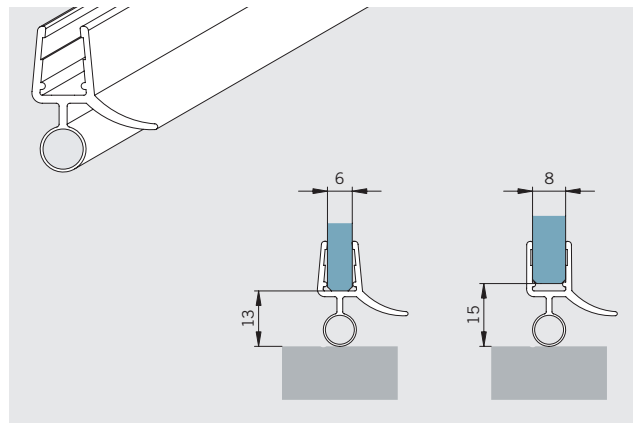


**Art.-Nr. 74.016**

Wasserabweiser,  
Acryl transparent,  
für 6 und 8 mm Glas.  
L: 2000 mm  
Gewicht: 0,127 kg/m

**Art. No. 74.016**

Water disperser,  
transparent acrylic,  
for 6 and 8 mm glass,  
L: 2000 mm  
Weight. 0,127 kg/m

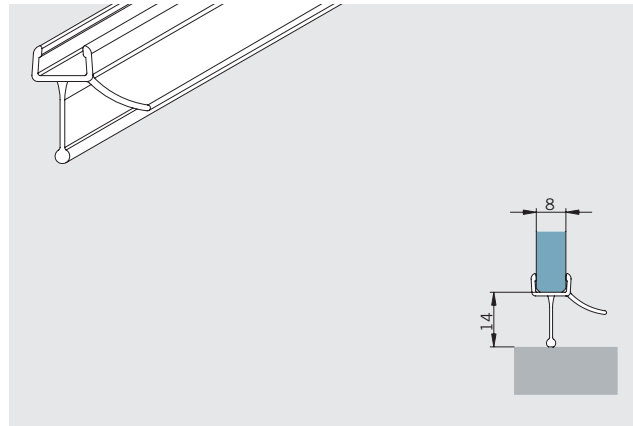


**Art.-Nr. 74.017**

Wasserabweiser,  
Acryl transparent,  
mit feinem Vollrundprofil  
und kurzem Glaseinstand  
für 8 mm Glas.  
L: 2000 mm  
Gewicht: 0,120 kg/m

**Art. No. 74.017**

Water disperser,  
transparent acrylic,  
with slim solid washer and  
short glass channel  
for 8 mm glass.  
L: 2000 mm  
Weight: 0,120 kg/m

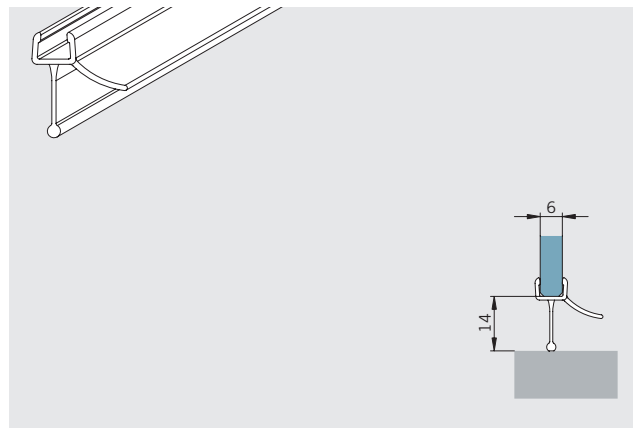


**Art.-Nr. 74.018**

Wasserabweiser,  
Acryl transparent,  
mit feinem Vollrundprofil  
und kurzem Glaseinstand  
für 6 mm Glas.  
L: 2000 mm  
Gewicht: 0,120 kg/m

**Art. No. 74.018**

Water disperser,  
transparent acrylic,  
with slim solid washer and  
short glass channel  
for 6 mm glass.  
L: 2000 mm  
Weight: 0,120 kg/m



**Art.-Nr. 74.019**

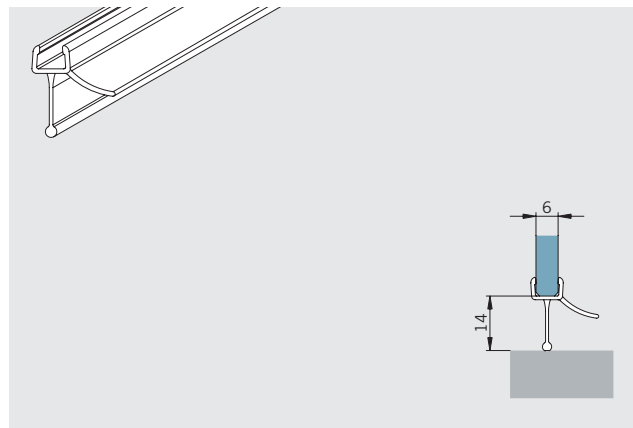
Wasserabweiser,  
Acryl transparent, mit feinem  
Vollrundprofil und kurzem  
Glaseinstand, für 6 mm  
Glas, werksseitig gebogen für  
Fünfeckduschen Typ 150/152  
**Art.-Nr. 74.001**

**Art. No. 74.019**

Water disperser,  
transparent acrylic, with slim  
solid washer and short glass  
channel for 6 mm glass,  
prefactory curved for penta-  
gonal shower types 150/152  
**Art. No. 74.001**

für Viertelkreisduschen  
Gewicht: 0,120 kg/m

for curved showers enclosures  
Weight: 0,120 kg/m

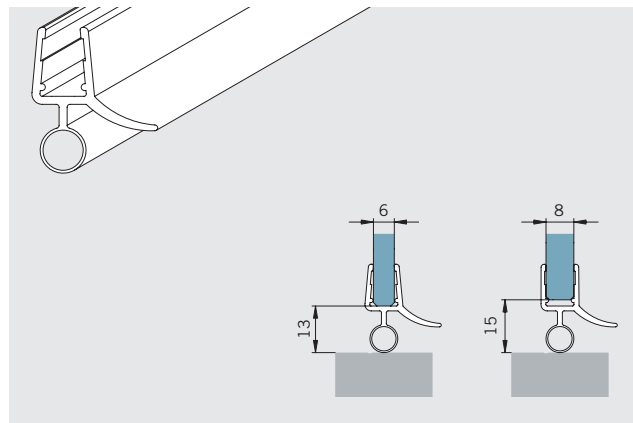


**Art.-Nr. 74.003**

Wasserabweiser,  
Acryl transparent,  
werkseitig gebogen für  
Viertelkreisduschen  
für 6 und 8 mm Glas  
L: 1000 mm  
Gewicht: 0,120 kg/m

**Art. No. 74.003**

Water disperser,  
transparent acrylic,  
prefactory curved for curved  
shower enclosures,  
for 6 and 8 mm glass  
L: 1000 mm  
Weight: 0,120 kg/m



**Art.-Nr. 74.020**

Unteres o. seitliches Dichtprofil, Acryl transparent, mit weicher Lippe, für 8 mm Glas.

L: 2000 mm

**Art.-Nr. 74.021**

L: 2500 mm

Gewicht: 0,074 kg/m

**Art. No. 74.020**

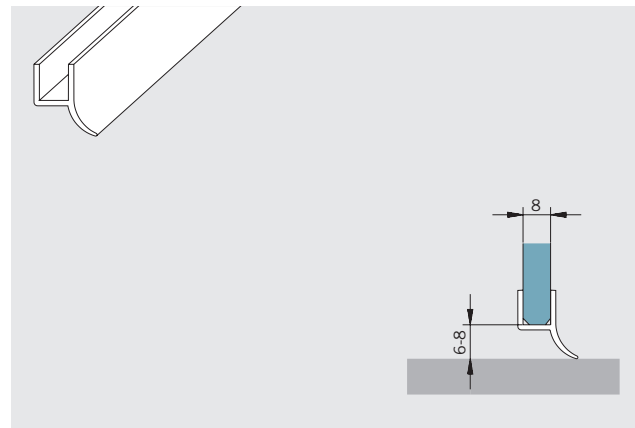
Bottom or lateral sealing profile, transparent acrylic, with soft lip, for 8 mm glass.

L: 2000 mm

**Art. No. 74.021**

L: 2500 mm

Weight: 0,074 kg/m



**Art.-Nr. 74.023**

Anschlagdichtung 180°, Acryl transparent, mit weicher Lippe, für 8 mm Glas.

L: 2000mm

**Art.-Nr. 74.024**

L: 2500 mm

Gewicht: 0,076 kg/m

**Art. No. 74.023**

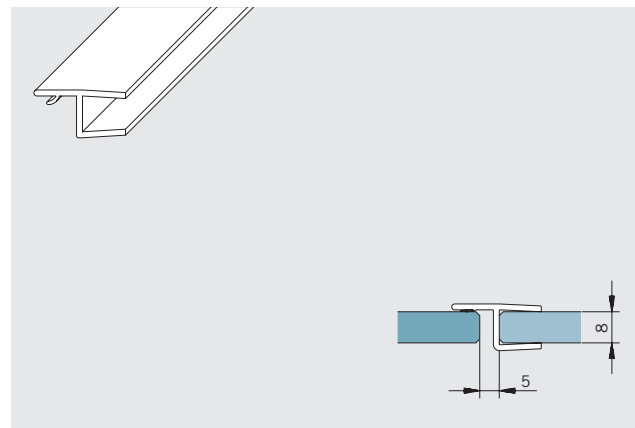
Rebate seal 180°, transparent acrylic, with soft lip, for 8 mm glass.

L: 2000 mm

**Art. No. 74.024**

L: 2500 mm

Weight: 0,076 kg/m



**Art.-Nr. 74.025**

Schlauchdichtung, Acryl transparent mit kurzem Glaseinstand, für 8 mm Glas.

L: 2000 mm

**Art.-Nr. 74.026**

L: 2500 mm

Gewicht: 0,080 kg/m

**Art. No. 74.025**

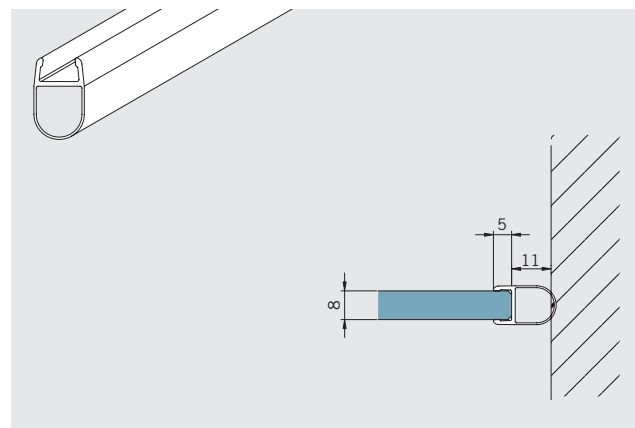
Soft nose seal, transparent acrylic with short glass channel, for 8 mm glass.

L: 2000 mm

**Art. No. 74.026**

L: 2500 mm

Weight: 0,080 kg/m



**Art.-Nr. 74.027**

Schlauchdichtung, Acryl transparent mit kurzem Glaseinstand, für 6 mm Glas.

L: 2000 mm

**Art.-Nr. 74.028**

L: 2500 mm

Gewicht: 0,080 kg/m

**Art. No. 74.027**

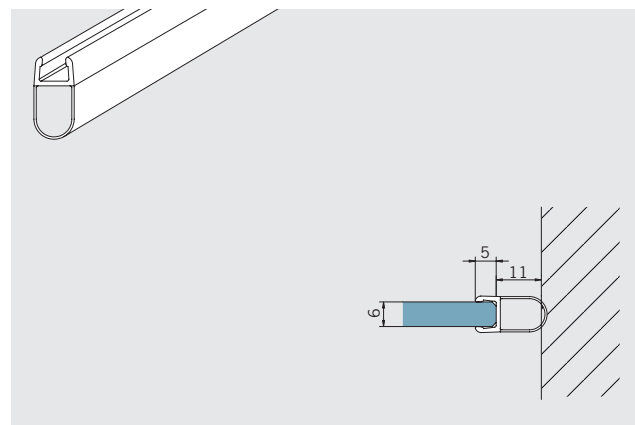
Soft nose seal, transparent acrylic with short glass channel, for 6 mm glass.

L: 2000 mm

**Art. No. 74.028**

L: 2500 mm

Weight: 0,080 kg/m



**Art.-Nr. 74.029**

Anschlagdichtung 90°,  
Acryl transparent,  
mit weicher Lippe,  
für 8 mm Glas.

L: 2000 mm

**Art.-Nr. 74.030**

L: 2500 mm

Gewicht: 0,075 kg/m

**Art. No. 74.029**

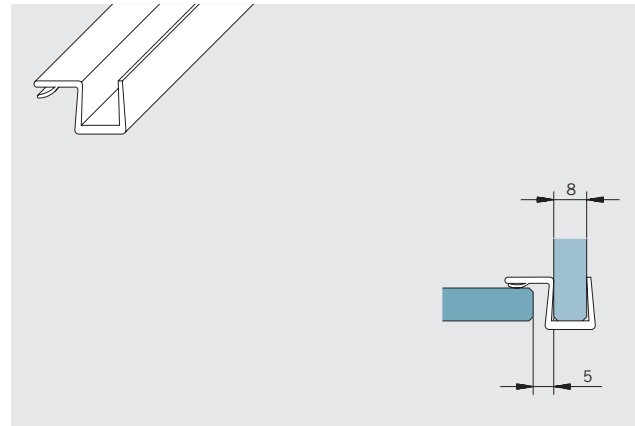
Rebate seal 90°,  
transparent acrylic,  
with soft lip,  
for 8 mm glass.

L: 2000mm

**Art. No. 74.030**

L: 2500 mm

Weight: 0,075 kg/m

**Art.-Nr. 74.031**

Mitteldichtung 180°,  
Acryl transparent,  
für 6 mm Glas.

L: 2000 mm

**Art.-Nr. 74.032**

L: 2500 mm

Gewicht: 0,032 kg/m

**Art. No. 74.031**

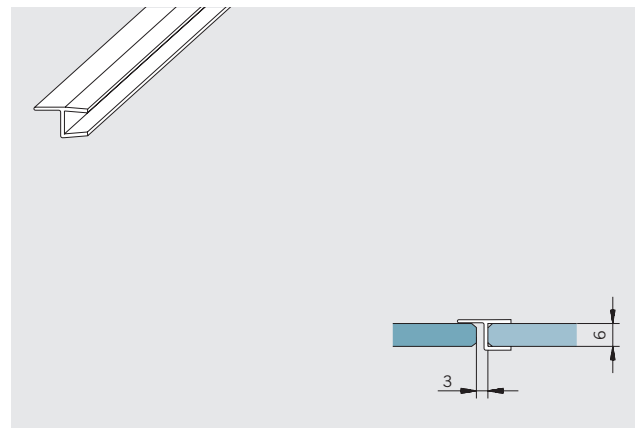
Middle seal 180°,  
transparent acrylic,  
for 6 mm glass.

L: 2000 mm

**Art. No. 74.032**

L: 2500 mm

Weight: 0,032 kg/m

**Art.-Nr. 74.033**

Mitteldichtung 135°,  
Acryl transparent,  
für 8 mm Glas, für Fünfeck-  
duschen oder als Wanddich-  
tung verwendbar.

L: 2000 mm

**Art.-Nr. 74.034**

L: 2500 mm

Gewicht: 0,066 kg/m

**Art. No. 74.033**

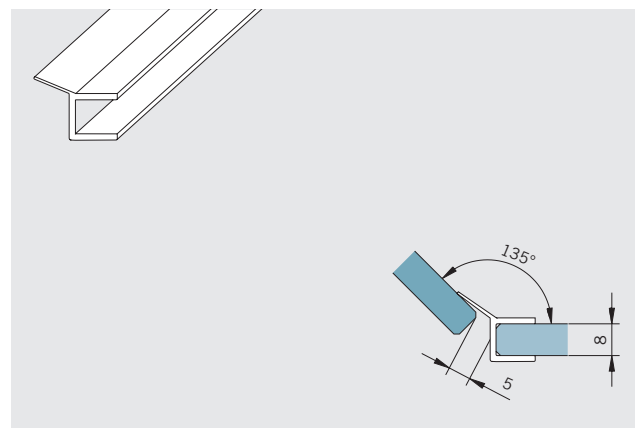
Middle seal 135°,  
transparent acrylic,  
for 8 mm glass,  
for pentagonal showers or  
can be used as wall seal.

L: 2000 mm

**Art. No. 74.034**

L: 2500 mm

Weight: 0,066 kg/m

**Art.-Nr. 74.035**

Wanddichtung,  
Acryl transparent,  
mit weicher Lippe,  
für 6-8 mm Glas.

L: 2000 mm

**Art.-Nr. 74.036**

L: 2500 mm

Gewicht: 0,078 kg/m

**Art. No. 74.035**

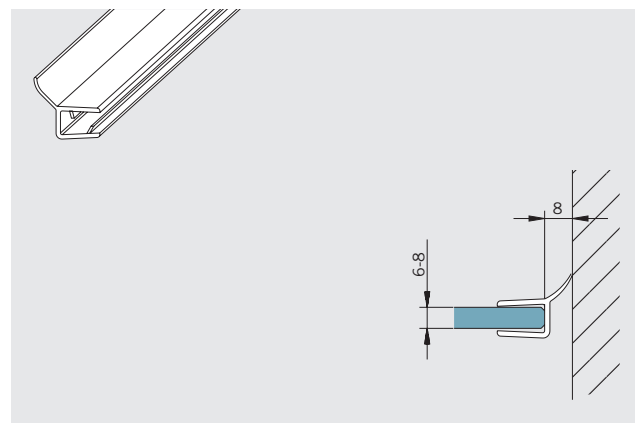
Wall seal,  
transparent acrylic,  
with soft lip,  
for 6-8 mm glass.

L: 2000 mm

**Art. No. 74.036**

L: 2500 mm

Weight: 0,780 kg/m

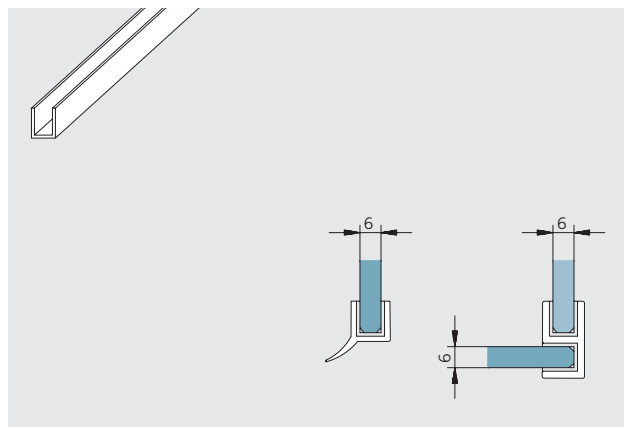


**Art.-Nr. 74.037**

U-Ausgleichprofil,  
Acryl transparent,  
für 6 mm Glas.  
L: 2000 mm  
Gewicht: 0,031 kg/m

**Art. No. 74.037**

U-compensation profile,  
transparent acrylic,  
for 6 mm glass.  
L: 2000 mm  
Weight: 0,031 kg/m

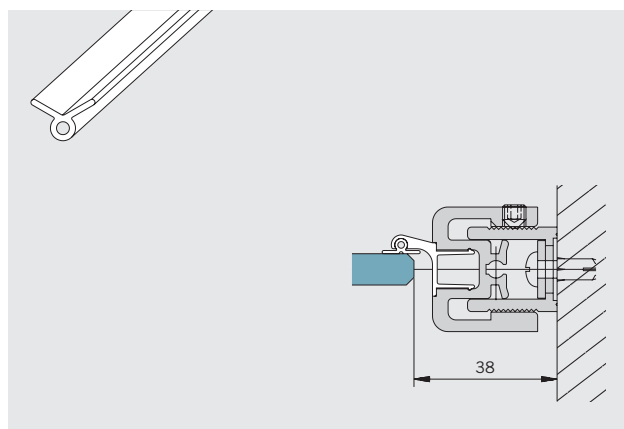


**Art.-Nr. 74.039**

Anschlagdichtung,  
Acryl transparent,  
PVC weich,  
für Aluminiumprofile  
74.105 und 74.106.  
L: 2000 mm  
Gewicht: 0,016 kg/m

**Art. No. 74.039**

Rebate seal,  
transparent acrylic,  
PVC soft,  
for aluminium profiles  
74.105 and 74.106.  
L: 2000 mm  
Weight: 0,016 kg/m

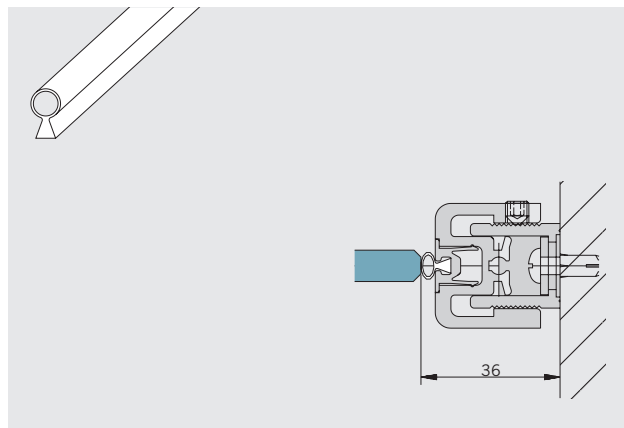


**Art.-Nr. 74.040**

Gummi-hohldichtung,  
Acryl transparent,  
PVC weich,  
für Aluminiumprofil  
74.108.  
L: 2000 mm  
Gewicht: 0,029 kg/m

**Art. No. 74.040**

Hollow rubber profile,  
transparent acrylic,  
PVC soft,  
for aluminium profile  
74.108.  
L: 2000 mm  
Weight: 0,029 kg/m

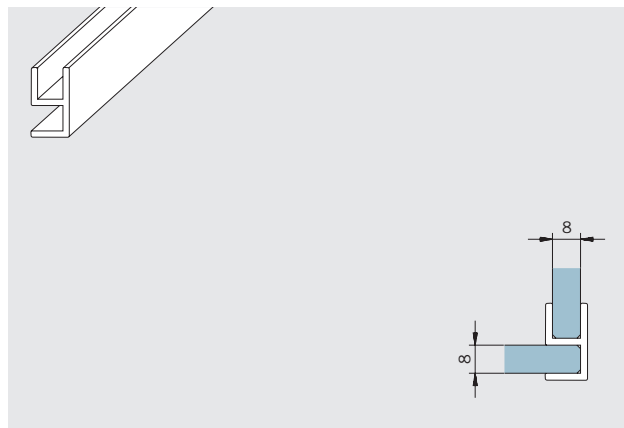


**Art.-Nr. 74.041**

Eck-Verbindungsprofil 90°,  
Acryl transparent,  
für 8 mm Glas.  
L: 2000 mm  
Gewicht: 0,130 kg/m

**Art. No. 74.041**

Corner connection profil 90°,  
transparent acrylic,  
für 8 mm Glas.  
L: 2000 mm  
Weight: 0,130 kg/m

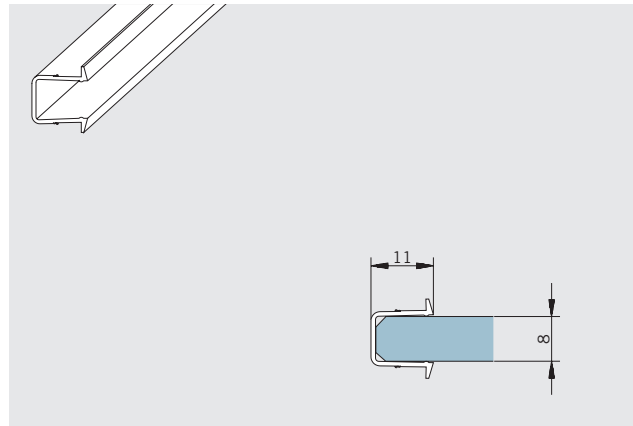


**Art.-Nr. 74.042**

Glasschutz 11 mm,  
Acryl transparent,  
PVC weich.  
Schützt das Glas beim Ein-  
setzen in Metallprofile.  
L: 2000 mm  
Gewicht: 0,036 kg/m

**Art. No. 74.042**

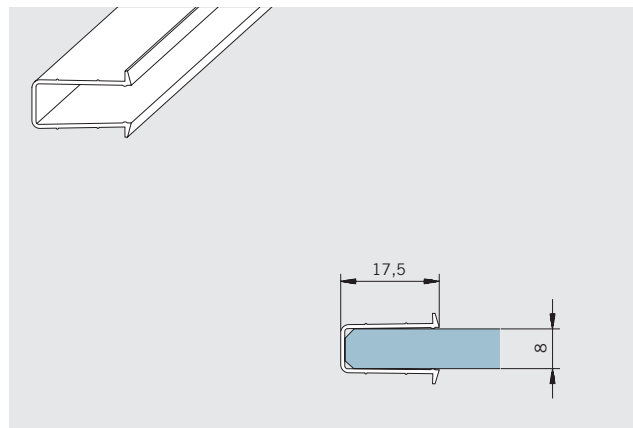
Glass protection 11 mm,  
transparent acrylic,  
PVC soft. Protects the glass  
during insertion into the  
metal profiles.  
L: 2000 mm  
Weight: 0,036 kg/m

**Art.-Nr. 74.043**

Glasschutz 17,5 mm,  
Acryl transparent,  
PVC weich.  
Schützt das Glas beim Ein-  
setzen in Metallprofile.  
L: 2000 mm  
Gewicht: 0,050 kg/m

**Art. No. 74.043**

transparent acrylic, Glass  
protection 17.5 mm,  
PVC soft. Protects the glass  
during insertion into the  
metal profiles.  
L: 2000 mm  
Weight: 0,050 kg/m

**Art.-Nr. 74.044**

Magnetdichtung 135°, als  
180°-Verbindung,  
Acryl transparent,  
Lieferung paarweise.  
Für 6-8 mm Glas.  
L: 2000 mm

**Art. No. 74.044**

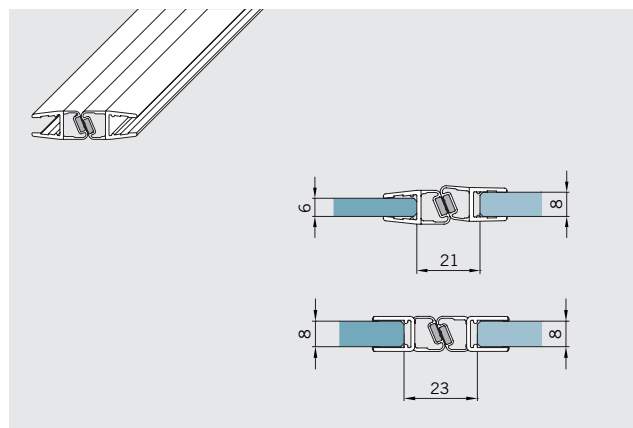
Magnetic seal 135°,  
for 180° connection,  
transparent acrylic,  
supplied in pairs.  
For 6-8 mm glass.  
L: 2000 mm

**Art.-Nr. 74.045**

L: 2500 mm  
Gewicht: 0,102 kg/m

**Art. No. 74.045**

L: 2500 mm  
Weight: 0,102 kg/m

**Art.-Nr. 74.048**

Magnetdichtung 135°,  
als 135°-Verbindung,  
Acryl transparent,  
Lieferung paarweise.  
Für 6-8 mm Glas,  
L: 2000 mm

**Art. No. 74.048**

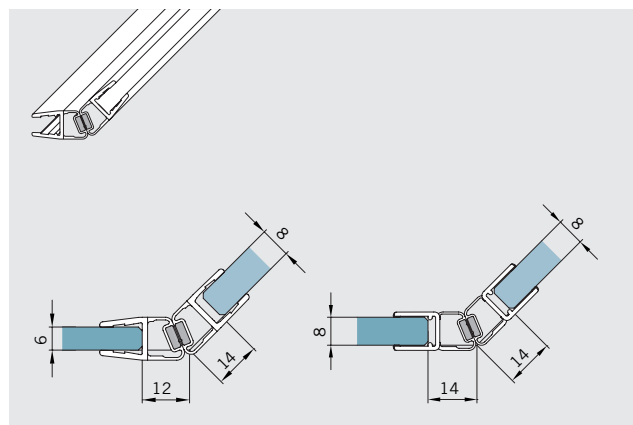
Magnetic seal 135°,  
for 135° connection,  
transparent acrylic,  
supplied in pairs.  
For 6-8 mm glass,  
L: 2000 mm

**Art.-Nr. 74.049**

L: 2500 mm  
Gewicht: 0,102 kg/m

**Art. No. 74.049**

L: 2500 mm  
Weight: 0,102 kg/m



**Art.-Nr. 74.052**

Magnetdichtung 90°,  
Acryl transparent,  
Lieferung paarweise.  
Für 6-8 mm Glas,  
L: 2000 mm

**Art.-Nr. 74.053**

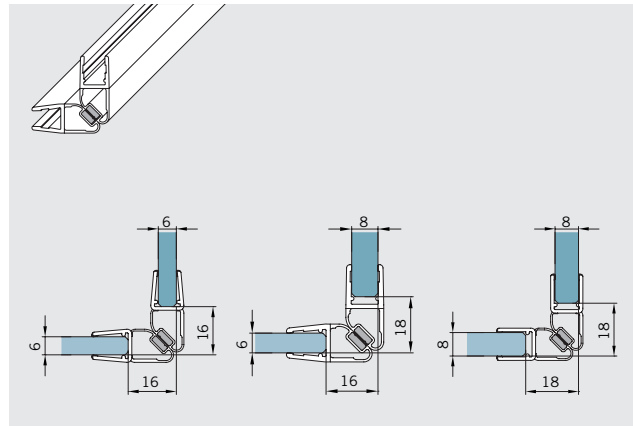
L: 2500 mm  
Gewicht: 0,102 kg/m

**Art. No. 74.052**

Magnetic seal 90°,  
transparent acrylic,  
supplied in pairs.  
For 6-8 mm glass,  
L: 2000 mm

**Art. No. 74.053**

L: 2500 mm  
Weight: 0,102 kg/m



**Art.-Nr. 74.056**

Magnetdichtung 180°,  
Acryl transparent,  
Lieferung paarweise.  
Für 6-8 mm Glas,  
L: 2000 mm

**Art.-Nr. 74.057**

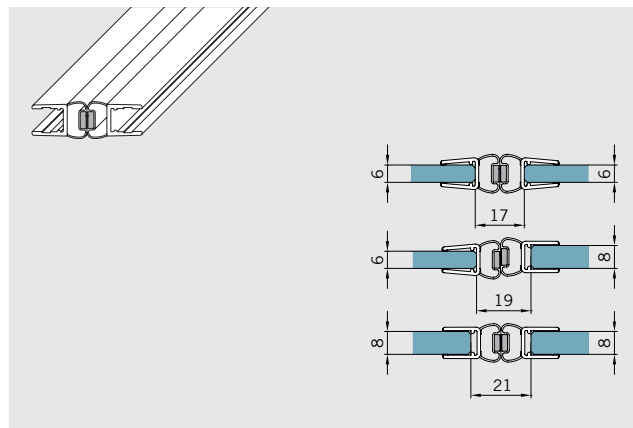
L: 2500 mm  
Gewicht: 0,086 kg/m

**Art. No. 74.056**

Magnetic seal 180°,  
transparent acrylic,  
supplied in pairs.  
For 6-8 mm glass,  
L: 2000 mm

**Art. No. 74.057**

L: 2500 mm  
Weight: 0,086 kg/m



**Art.-Nr. 74.060**

Universalmagnetdichtung,  
Acryl transparent,  
für 90° bis 180°- Verbindun-  
gen, Lieferung paarweise,  
für 6-8 mm Glas.

L: 2000 mm

**Art.-Nr. 74.061**

L: 2500 mm  
Gewicht: 0,320 kg/m

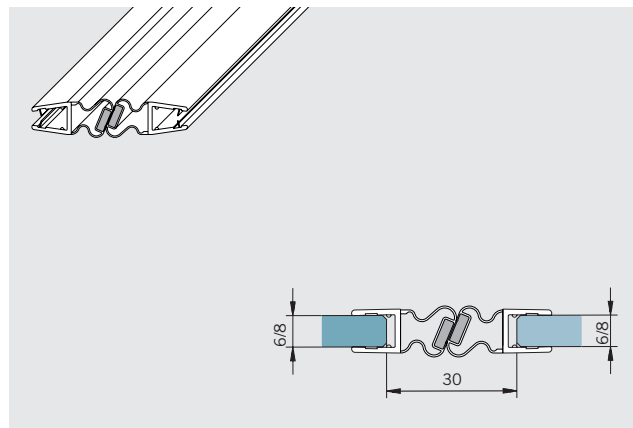
**Art. No. 74.060**

Universal magnetic seal,  
transparent acrylic,  
für 90° to 180°connection,  
supplied in pairs,  
für 6-8 mm glass,

L: 2000 mm

**Art. No. 74.061**

L: 2500 mm  
Weight: 0,320 kg/m



**Art.-Nr. 74.064**

Mitteldichtung, rund,  
Acryl transparent,  
für 8 mm Glas,  
L: 2000 mm

**Art.-Nr. 74.065**

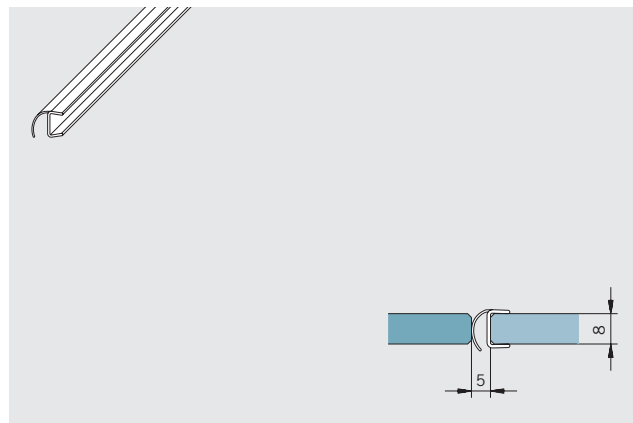
L: 2500 mm  
Gewicht: 0,067 kg/m

**Art. No. 74.064**

Middle seal, round,  
transparent acrylic,  
für 8 mm glass,  
L: 2000 mm

**Art. No. 74.065**

L: 2500 mm  
Weight: 0,067 kg/m

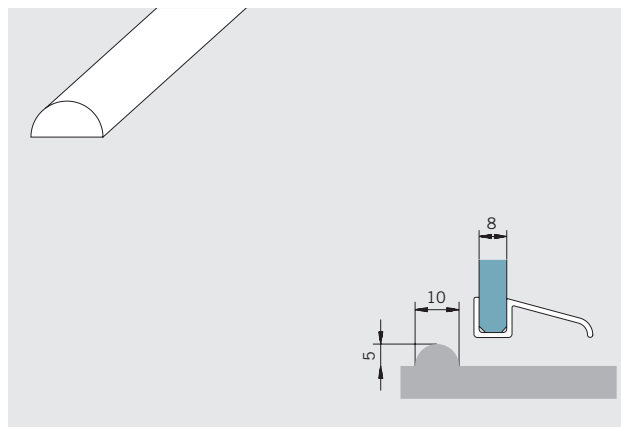


**Art.-Nr. 74.069**

Dichtprofil,  
Acryl transparent.  
Zur zusätzlichen Abdichtung  
bei ungünstigen Wannensi-  
tuationen.  
L: 2000 mm  
Gewicht: 0,130 kg/m

**Art. No. 74.06ß**

Sealing profile,  
transparent acrylic.  
For additional sealing in  
case bathtub is placed  
unfavorably.  
L: 2000 mm  
Weight: 0,130 kg/m

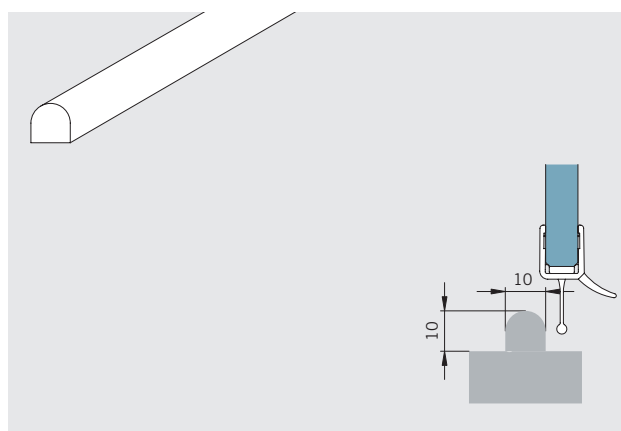


**Art.-Nr. 74.070**

Dichtprofil,  
Acryl transparent,  
zur zusätzlichen Abdichtung  
bei ungünstiger Wannensi-  
tuation.  
L: 2000 mm  
Gewicht: 0,200 kg/m

**Art. No. 74.070**

Sealing profile,  
transparent acrylic,  
for additional sealing in  
case bathtub is placed  
unfavorably.  
L: 2000 mm  
Weight: 0,200 kg/m



**Art.-Nr. 74.071**

Mitteldichtung 135°,  
Acryl transparent,  
für 6 mm Glas,  
für Fünfeckkabinen.  
L: 2000 mm

**Art. No. 74.071**

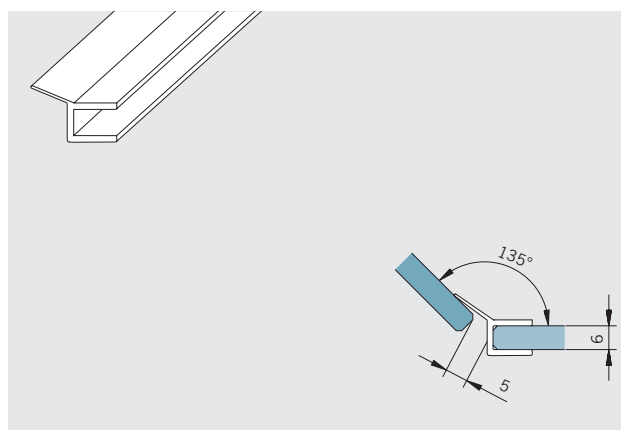
Middle seal 135°,  
transparent acrylic,  
for 6 mm glass,  
for pentagonal showers.  
L: 2000 mm

**Art.-Nr. 74.072**

L: 2500 mm  
Gewicht: 0,057 kg/m

**Art. No. 74.072**

L: 2500 mm  
Weight: 0,057 kg/m



**Art.-Nr. 74.075**

H-Profil, klein,  
Acryl transparent,  
für 8 mm Glas.  
L: 2000 mm

**Art. No. 74.075**

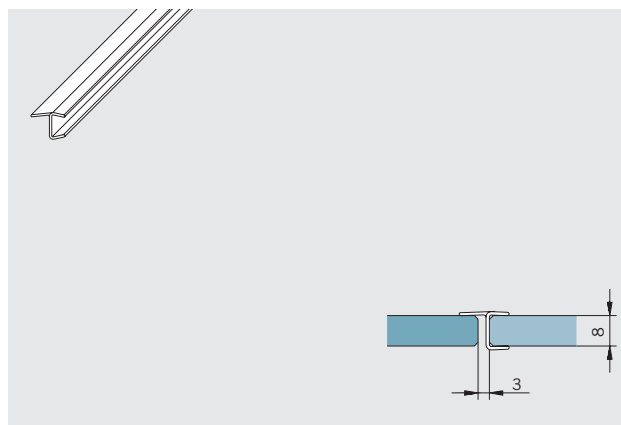
H-profile, small,  
transparent acrylic,  
for 8 mm glass.  
L: 2000 mm

**Art.-Nr. 74.076**

L: 2500 mm  
Gewicht: 0,061 kg/m

**Art. No. 74.076**

L: 2500 mm  
Weight: 0,067 kg/m



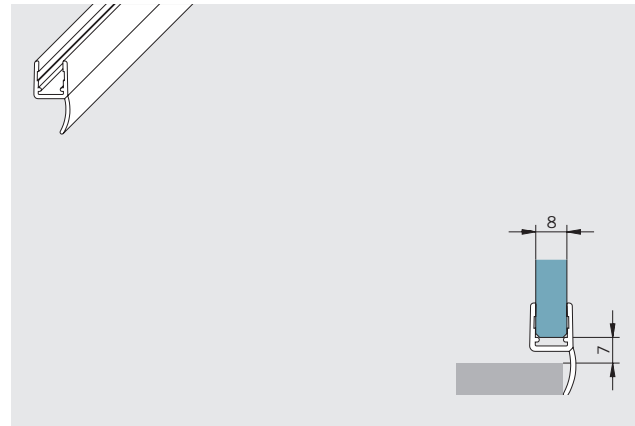


**Art.-Nr. 74.077**

Lippendichtung,  
Acryl transparent,  
für 8 mm Glas.  
L: 2000 mm  
Gewicht: 0,086 kg/m

**Art. No. 74.077**

Lip seal,  
transparent acrylic,  
for 8 mm glass.  
L: 2000 mm  
Weight: 0,086 kg/m

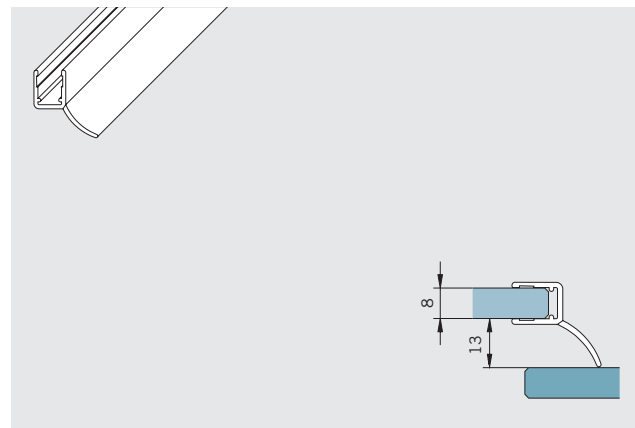


**Art.-Nr. 74.078**

Lippendichtung,  
Acryl transparent,  
für 8 mm Glas.  
L: 2000 mm  
Gewicht: 0,093 kg/m

**Art. No. 74.078**

Lip seal,  
transparent acrylic,  
for 8 mm glass.  
L: 2000 mm  
Weight: 0,093 kg/m



**Art.-Nr. 74.079**

Schlauchdichtung,  
Acryl transparent,  
für 6-8 mm Glas.  
L: 2000 mm

**Art. No. 74.079**

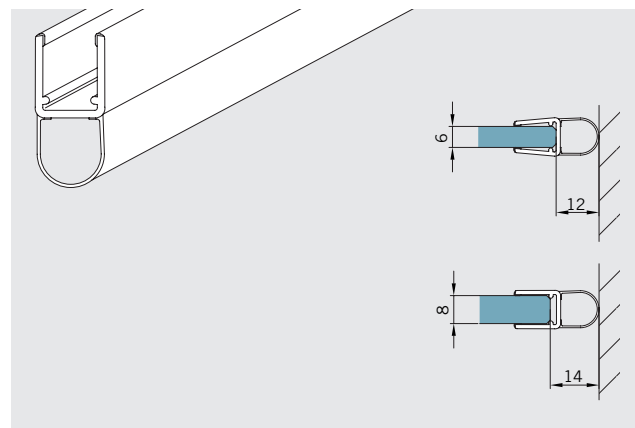
Soft nose seal,  
transparent acrylic,  
for 6-8 mm glass.  
L: 2000 mm

**Art.-Nr. 74.080**

L: 2500 mm  
Gewicht: 0,081 kg/m

**Art. No. 74.080**

L: 2500 mm  
Weight: 0,081 kg/m



**Art.-Nr. 74.083**

Schlauchdichtung,  
Acryl transparent,  
für 6-8 mm Glas.

**Art. No. 74.083**

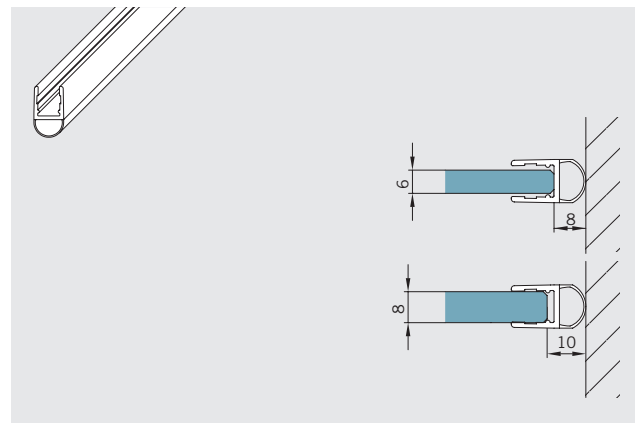
Soft nose seal,  
transparent acrylic,  
for 6-8 mm glass.

**Art.-Nr. 74.084**

L: 2500 mm  
Gewicht: 0,076 kg/m

**Art. No. 74.084**

L: 2500 mm  
Weight: 0,076 kg/m

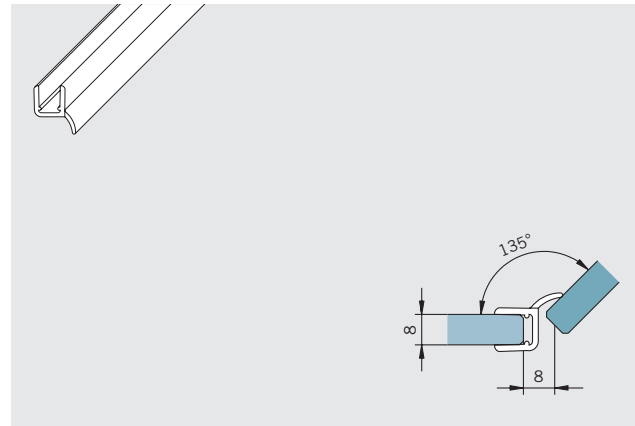


**Art.-Nr. 74.089**

Lippendichtung,  
Acryl transparent,  
für 8 mm Glas.  
L: 2000 mm  
Gewicht: 0,079 kg/m

**Art. No. 74.089**

Lip seal,  
transparent acrylic,  
for 8 mm glass.  
L: 2000 mm  
Weight: 0,079 kg/m

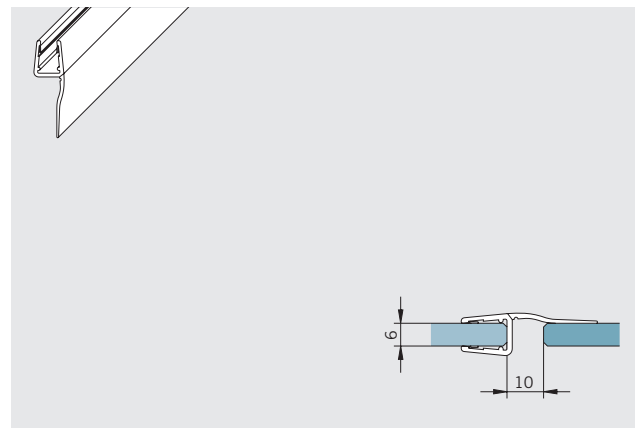


**Art.-Nr. 74.092**

Dichtung mit langer Lippe,  
Acryl transparent,  
für 6 mm Glas.  
L: 2000 mm  
Gewicht: 0,095 kg/m

**Art. No. 74.092**

Seal with long lip,  
transparent acrylic,  
for 6 mm glass.  
L: 2000 mm  
Weight: 0,095 kg/m

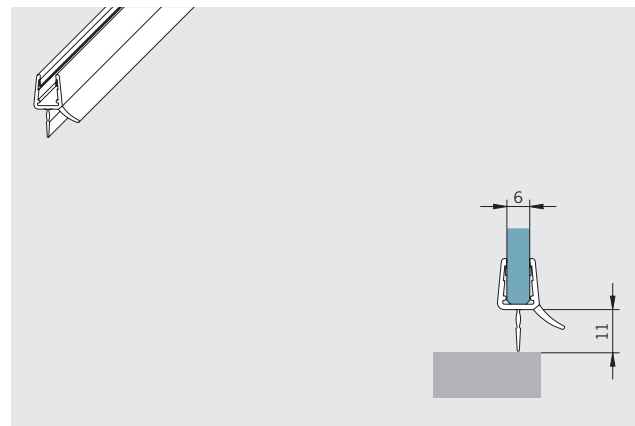


**Art.-Nr. 74.093**

Wasserabweiser,  
Acryl transparent,  
mit weicher Lippe,  
für 6 mm Glas.  
L: 2000 mm  
Gewicht: 0,096 kg/m

**Art. No. 74.093**

Water disperser,  
transparent acrylic,  
with soft lip,  
for 6 mm glass.  
L: 2000 mm  
Weight: 0,096 kg/m

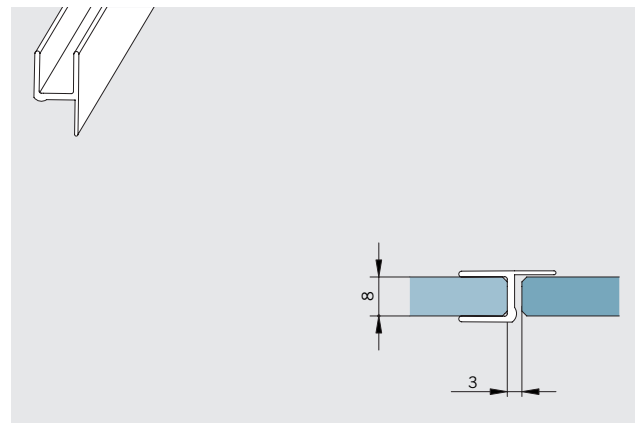


**Art.-Nr. 74.094**

Lippendichtung,  
Acryl transparent,  
für 8 mm Glas.  
L: 2000 mm  
Gewicht: 0,064 kg/m

**Art. No. 74.094**

Lip seal,  
transparent acrylic,  
for 8 mm glass.  
L: 2000 mm  
Weight: 0,064 kg/m

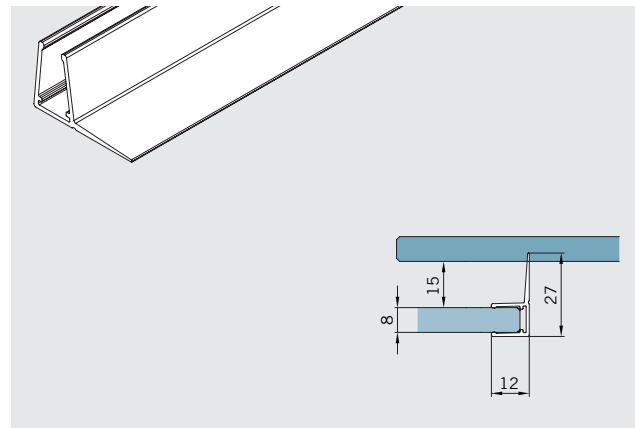


**Art.-Nr. 74.002**

Mitteldichtung für Schiebetüren der Baureihen SO 730x, Acryl transparent, für 6-8 mm Glas  
L: 2000 mm  
Gewicht: 0,099 kg/m

**Art. No. 74.002**

Middle seal for SO 730x sliding door system, transparent acrylic, for 6-8 mm glass  
L: 2000 mm  
Weight: 0,099 kg/m

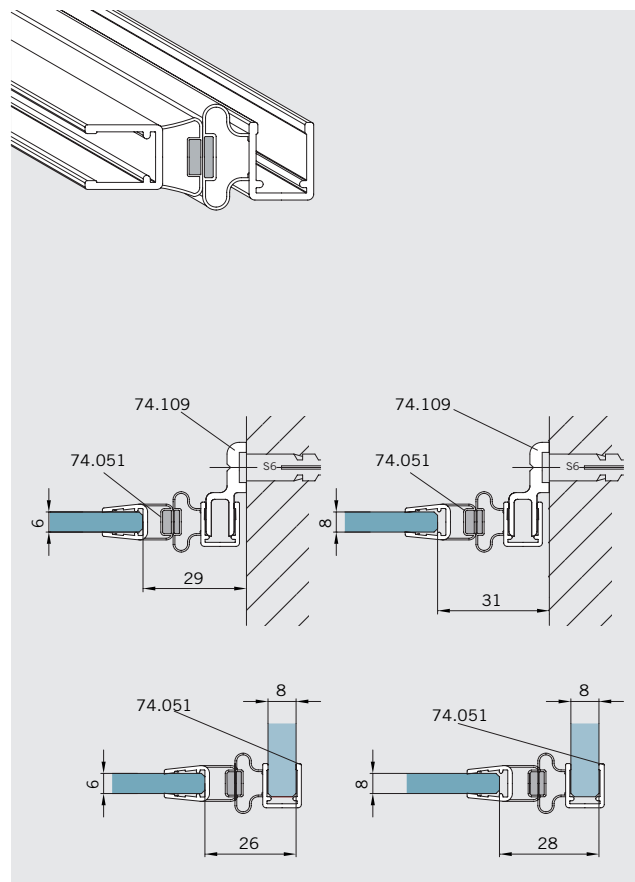


**Art.-Nr. 74.051**

Magnetdichtung 90° für Pendeltüren, Acryl transparent, Lieferung paarweise. Für 6-8 mm Glas  
L: 2500 mm  
Gewicht: 0,408 kg/m

**Art. No. 74.051**

Magnetic seal for 90° double action doors, transparent acrylic, supplied in pairs. For 6-8 mm glass.  
L: 2500 mm  
Weight: 0,408 kg/m

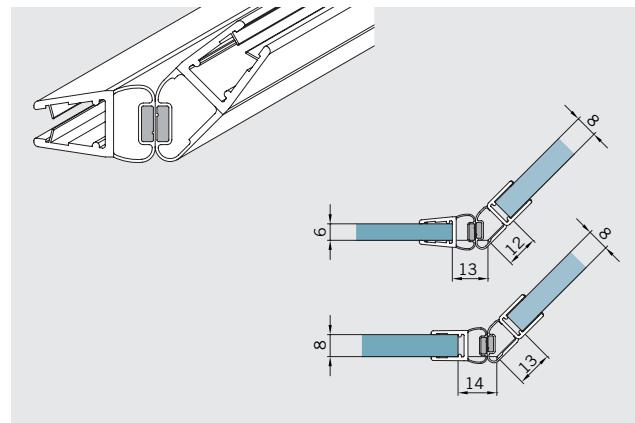


**Art.-Nr. 74.055**

Magnetdichtung 135° für Pendeltüren, Acryl transparent, Lieferung paarweise. Für 6-8 mm Glas  
L: 2500 mm  
Gewicht: 0,408 kg/m

**Art. No. 74.055**

Magnetic seal for 135° double action doors, transparent acrylic, supplied in pairs. For 6-8 mm glass.  
L: 2500 mm  
Weight: 0,408 kg/m

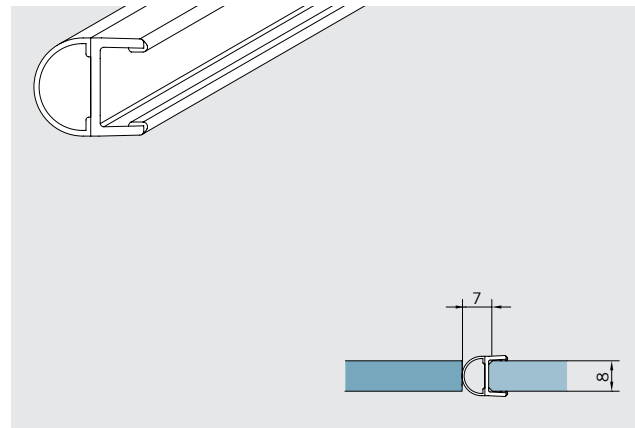


**Art.-Nr. 74.156**

Schlauchdichtung  
für Pendeltürbeschläge  
BO 380 / BO 381  
Glas/Glas 180°,  
Acryl transparent,  
Für 8 mm Glas  
L: 2500 mm  
Gewicht: 0,100 kg/m

**Art. No. 74.156**

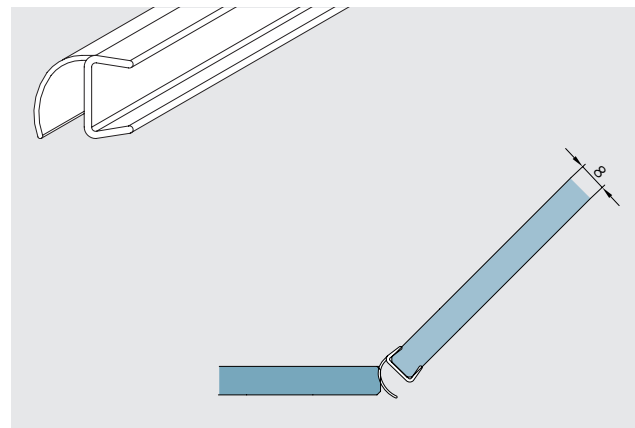
Soft nose seal for  
double-action hinges  
BO 380 / BO 381  
glass/glass 180°,  
transparent acrylic,  
For 8 mm glass  
L: 2500 mm  
Weight: 0,408 kg/m

**Art.-Nr. 74.157**

Mitteldichtung rund  
für Pendeltürbeschläge  
BO 380 / BO 381  
Glas/Glas 135°,  
Acryl transparent,  
Für 8 mm Glas  
L: 2500 mm  
Gewicht: 0,408 kg/m

**Art. No. 74.157**

Soft nose seal round for  
double-action hinges  
BO 380 / BO 381  
glass/glass 135°,  
transparent acrylic,  
For 8 mm glass  
L: 2500 mm  
Weight: 0,408 kg/m

**Art.-Nr. 74.158**

Schlauchdichtung für Pen-  
deltürbeschläge BH 2401  
Glas/Glas 180°,  
Acryl transparent,  
für 8 mm Glas  
L: 2500 mm  
Gewicht: 0,100 kg/m

**Art. No. 74.158**

Soft nose seal for double  
action hinges BH 2401  
glass/glass 180°,  
transparent acrylic,  
For 8 mm glass  
L: 2500 mm  
Weight: 0,100 kg/m

