

Technische Dokumentation | Technical documentation



Technische Daten

- Pendeltürbeschläge (nach innen/außen öffnend)
- Glasbefestigung mit Gegenplatte
- Türbeschläge mit Federmechanismus
- mehrfach und stufenlos einstellbare Nullstellung
- selbstschließend ab 20° (innen/außen)
- Wandbefestigung mit Langlöchern
- nicht sichtbare Verschraubungen
- nicht sichtbare Kappenbefestigung
- max. Türgewicht (2 Bänder): 45 kg
- max. Türbreite: 1.000 mm (H: 2.000 mm, 8 mm Glas)
- Türgriff in passendem Design
- optimiert zum Einbau ohne Dichtung
- Band Glas/Wand und Winkel Glas/Wand eigenst. drehbar mit Anschraubflasche nach außen
- Glasstärke: 8 mm
- Grundmaterial: Messing
- W = Festteile mit Winkeln
- P = Festteile mit Profilen

Technical data

- double-action door fittings (inward/outward)
- glass fixing with counterplate
- door fitting with spring mechanism
- adaptable and infinitely variable zero position
- self-closing from 20° (inside/outward)
- wall fixing with elongated holes
- non-visible fixing
- non-visible cap mount
- max. door weight (2 hinges): 45 kg
- max. door width: 1.000 mm (h: 2.000 mm, 8 mm glass)
- Door handle in consistent design
- optimized for the use without seals
- hinge glass/wall and bracket glass/wall self-rotatable with reversible external fixing plate
- glass thickness: 8 mm
- basic material: brass
- W = fixed screens with brackets
- P = fixed screens with profiles

System-Standardoberflächen

- glanzverchromt
- velour verchromt
- RAL Sonderfarbe

System-Sonderoberflächen

- auf Anfrage

System-standard surfaces

- polished chrome
- velour chromed
- RAL special coated colour

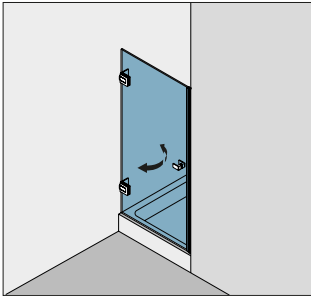
System-special surfaces

- on request



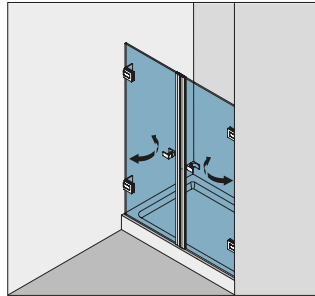
6 JAHRE GARANTIE
YEARS WARRANTY
** long life product **

Einbausituationen | Installation situation



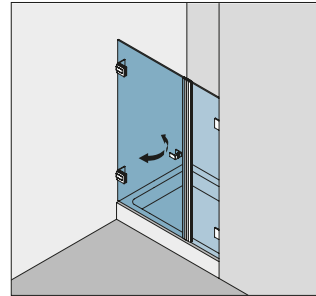
Typ(e) 100
Nischenkabine,
1 Pendeltür

Niche cubicle,
1 double-action door



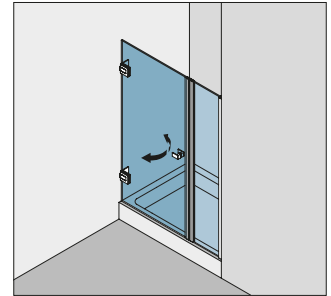
Typ(e) 105
Nischenkabine,
2 Pendeltüren

Niche cubicle,
2 double-action doors



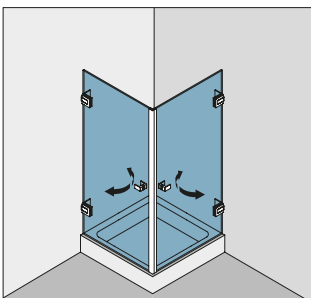
Typ(e) 110W
Nischenkabine,
1 Pendeltür, 1 Fixteil
mit Winkelbefestigung

Niche cubicle,
1 double-action door, 1 fixed panel
with bracket fixing



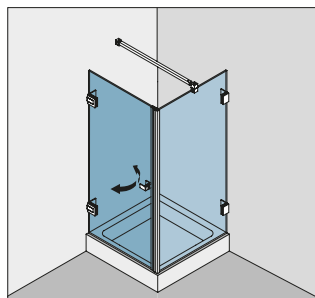
Typ(e) 110P
Nischenkabine,
1 Pendeltür, 1 Fixteil
mit Profilbefestigung

Niche cubicle,
1 double-action door, 1 fixed panel
with profile fixing



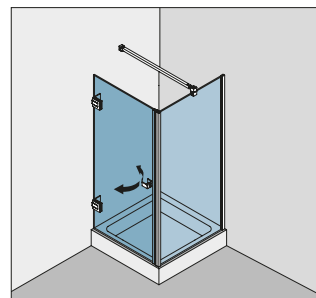
Typ(e) 120
Eckkabine,
2 Pendeltüren 90°

Corner cubicle,
2 double-action doors 90°



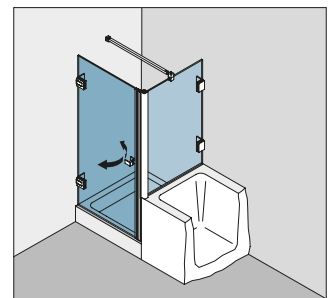
Typ(e) 130W
Eckkabine,
1 Pendeltür, 1 Seitenwand 90°
mit Winkelbefestigung

Corner cubicle,
1 double-action door, 1 side panel 90°
with bracket fixing



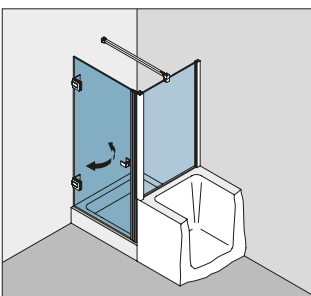
Typ(e) 130P
Eckkabine,
1 Pendeltür, 1 Seitenwand 90°
mit Profilbefestigung

Corner cubicle,
1 double-action door, 1 side panel 90°
with profile fixing



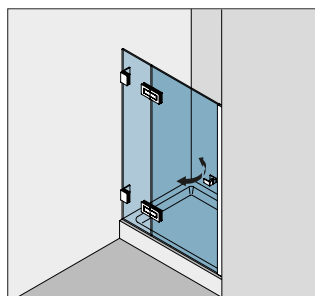
Typ(e) 131W
Eckkabine an Badewanne,
1 Pendeltür, 1 verkürzte Seiten-
wand 90° mit Winkelbefestigung

Corner cubicle on bathtub,
1 double-action door, 1 shortened
side panel 90° with bracket fixing



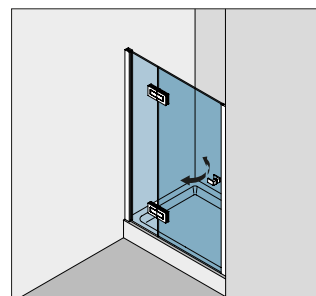
Typ(e) 131P
Eckkabine an Badewanne,
1 Pendeltür, 1 verkürzte Seitenwand
90° mit Profilbefestigung

Corner cubicle on bathtub,
1 double-action door, 1 shortened
sidepanel 90° with profile fixing



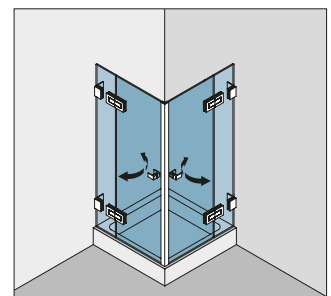
Typ(e) 200W
Nischenkabine,
1 Pendeltür am Fixteil
mit Winkelbefestigung

Niche cubicle,
1 double-action door fixed to
in-line panel with bracket fixing



Typ(e) 200P
Nischenkabine,
1 Pendeltür am Fixteil
mit Profilbefestigung

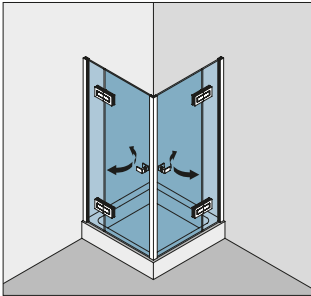
Niche cubicle,
1 double-action door fixed to
in-line panel with bracket fixing



Typ(e) 220W
Eckkabine,
2 Pendeltüren an Fixteilen
mit Winkelbefestigung

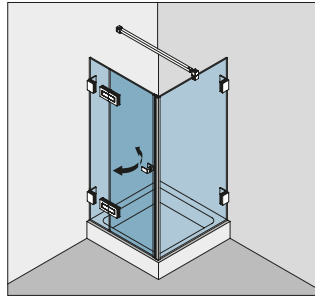
Niche cubicle,
2 double-action doors fixed to
in-line panel with bracket fixing

Einbausituationen | Installation situation



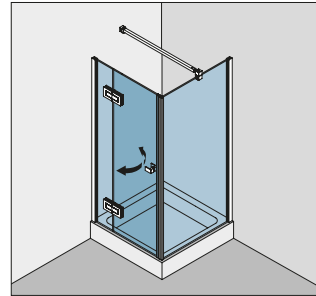
Typ(e) 220P
Eckkkabine,
2 Pendeltüren an Fixteilen
mit Profilbefestigung

Niche cubicle,
2 double-action doors fixed to
in-line panel with profile fixing



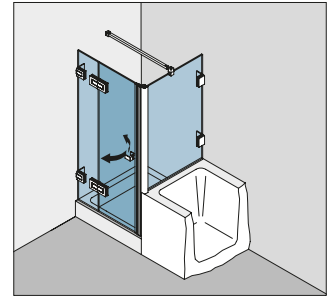
Typ(e) 230W
Eckkkabine,
1 Pendeltür am Fixteil, 1 Seitenwand
90° mit Winkelbefestigung

Corner cubicle,
1 double-action door
fixed to in-line panel,
1 side panel 90° with bracket fixing



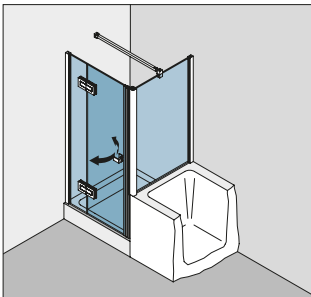
Typ(e) 230P
Eckkkabine,
1 Pendeltür am Fixteil, 1 Seitenwand
90° mit Profilbefestigung

Corner cubicle,
1 double-action door
fixed to in-line panel,
1 side panel 90° with profile fixing



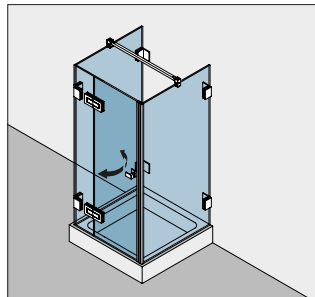
Typ(e) 231W
Eckkkabine an Badewanne,
1 Pendeltür am Fixteil, 1 verkürzte
Seitenwand 90° m. Winkelbefestigung

Corner cubicle on bathtub,
1 double-action door
fixed to in-line panel, 1 shortened
side panel 90° with bracket fixing



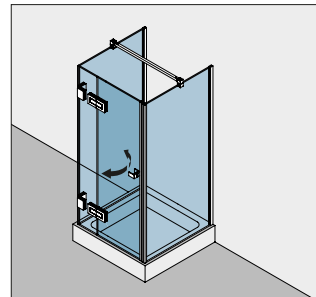
Typ(e) 231P
Eckkkabine an Badewanne,
1 Pendeltür am Fixteil, 1 verkürzte
Seitenwand 90° mit Profilbefestigung

Corner cubicle on bathtub,
1 double-action door
fixed to in-line panel, 1 shortened
side panel 90° with profile fixing



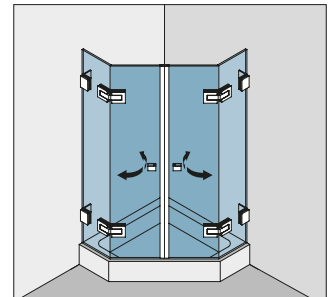
Typ(e) 233W
U-Kabine,
1 Pendeltür am Fixteil, 2 Seiten-
wände 90° mit Winkelbefestigung

U-Cubicle,
1 double-action door
fixed to in-line panel,
2 side panels 90° with bracket fixing



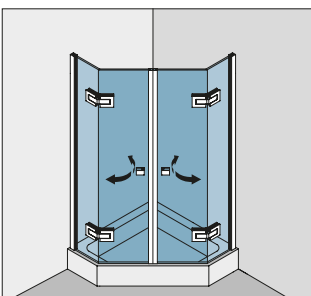
Typ(e) 233P
U-Kabine,
1 Pendeltür am Fixteil, 2 Seiten-
wände 90° mit Profilbefestigung

U-Cubicle,
1 double-action door
fixed to in-line panel,
2 side panels 90° with profile fixing



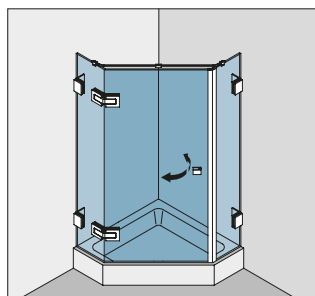
Typ(e) 250W
Fünfeckkkabine,
2 Pendeltüren an Fixteilen
mit Winkelbefestigung

Pentangular Cubicle
2 double-action doors fixed to
in-line panel with bracket fixing



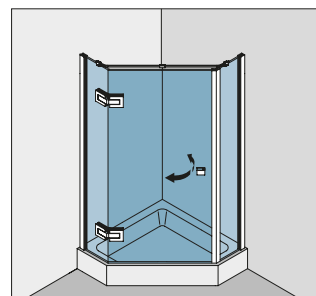
Typ(e) 250P
Fünfeckkkabine,
2 Pendeltüren an Fixteilen
mit Profilbefestigung

Pentangular Cubicle
2 double-action doors fixed to
in-line panel with profile fixing



Typ(e) 255W
Fünfeckkkabine,
1 Pendeltür am Fixteil
mit Winkelbefestigung

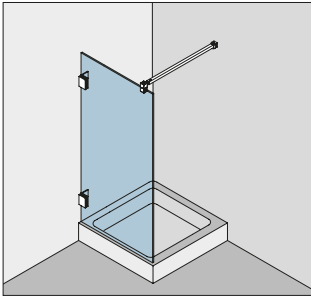
Pentangular Cubicle
1 double-action door fixed to
in-line panel with bracket fixing



Typ(e) 255P
Fünfeckkkabine,
1 Pendeltür am Fixteil
mit Profilbefestigung

Pentangular Cubicle
1 double-action door fixed to
in-line panel with bracket fixing

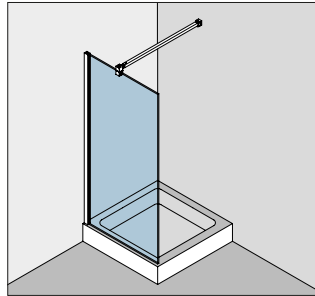
Einbausituationen | Installation situation



Typ(e) 530W

Walk-In Trennwand,
türenlos, einseitig begehbar, mit
Winkel- & Haltestangenbefestigung

Walk-In partition
no doors, accessible from one side,
with bracket- & support bar fixing

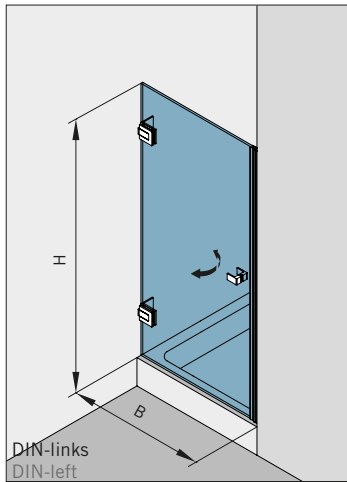


Typ(e) 530P

Walk-In Trennwand,
türenlos, einseitig begehbar, mit
Profil- & Haltestangenbefestigung

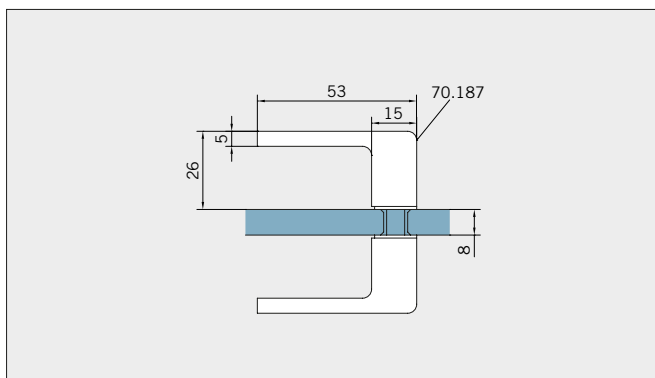
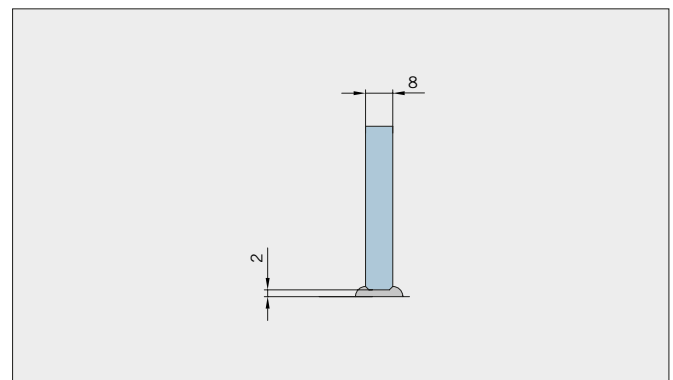
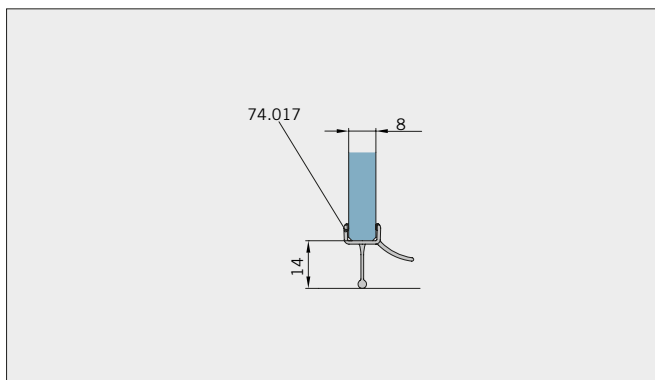
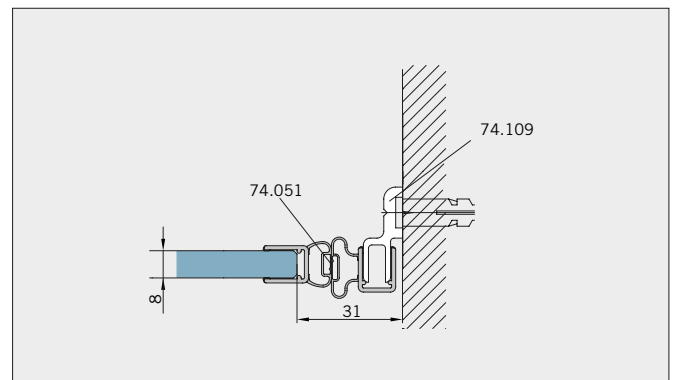
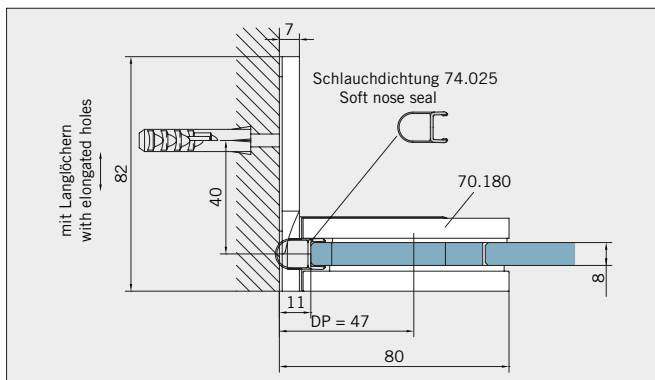
Walk-In partition
no doors, accessible from one side,
with profile- & support bar fixing

Typ(e) 100



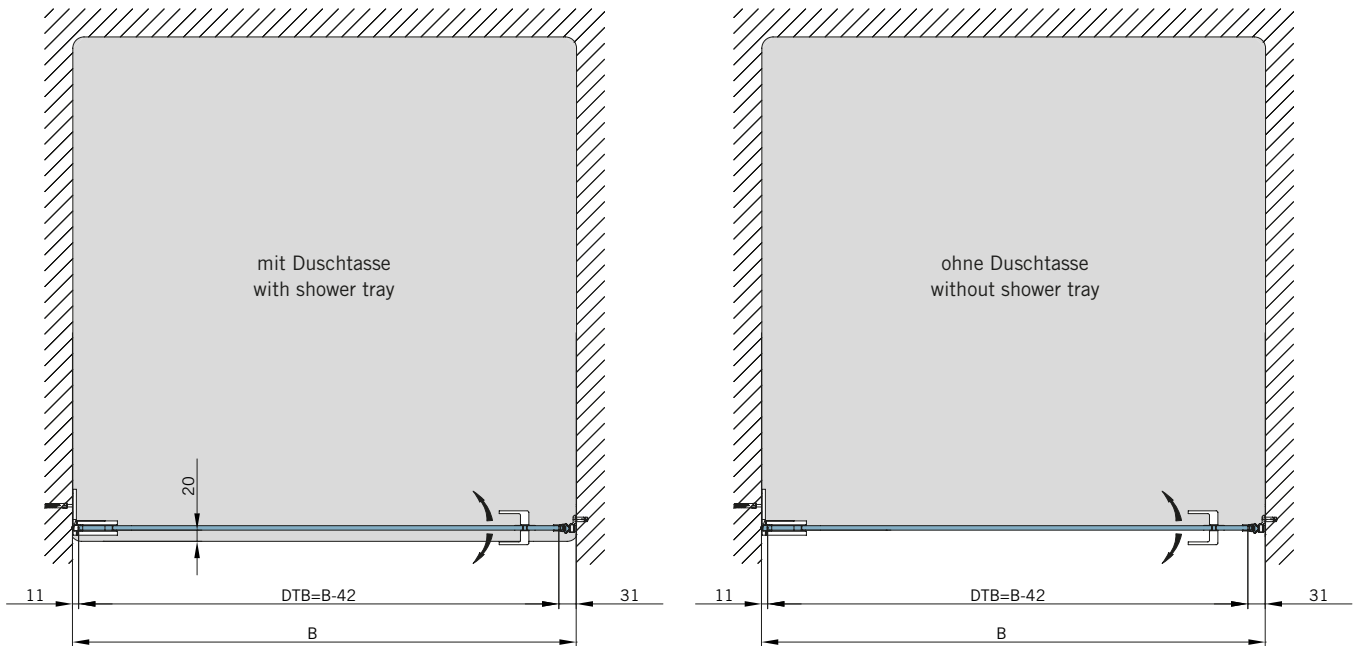
Art.-Nr. Art. No.	Bezeichnung	Description
70.180 2 (St. pce)	Band Glas/Wand, einseitige Anschraubplatte	Hinge glass/wall, single-sided fixing plate
74.109 1 (St. pce)	Magnetleistenträger	Magnetic support profile
74.017 1 (St. pce)	Wasserabweiser, für 8 mm Glas	Water disperser, for 8 mm glass
74.051 1 (St. pce)	Magnetdichtung 90° für Pendeltüren, für 8 mm Glas	Magnetic seal 90° double-action doors, for 8 mm glass
74.025 1 (St. pce)	Schlauchdichtung, für 8 mm Glas	Soft nose seal, for 8 mm glass
70.187 1 (St. pce)	Türgriff, für 8 mm Glas	Door handle, for 8 mm glass

Details

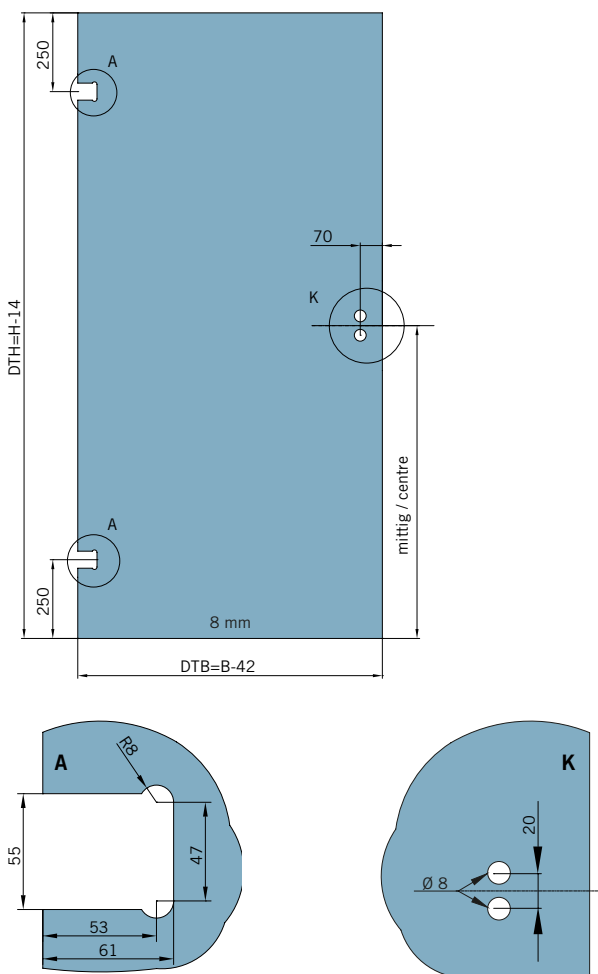


Typ(e) 100

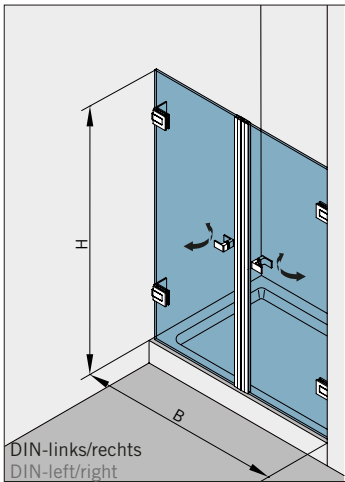
Draufsicht / Für Duschen **mit/ohne** Duschtasse / DIN-links (DIN-rechts spiegelbildlich)
Top view / For showers **with/without** shower tray / DIN-left (DIN-right mirror-inverted)



Glasbearbeitung / Aussenansicht / Für Duschen **mit/ohne** Duschtasse / DIN-links (DIN-rechts spiegelbildlich)
Glass preparation / view from outside / For showers **with/without** shower tray / DIN-left (DIN-right mirror-inverted)

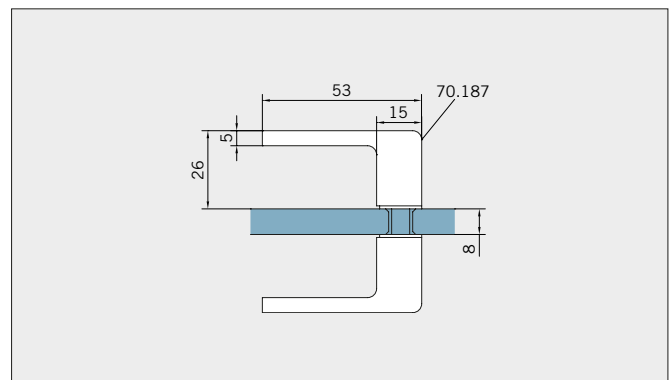
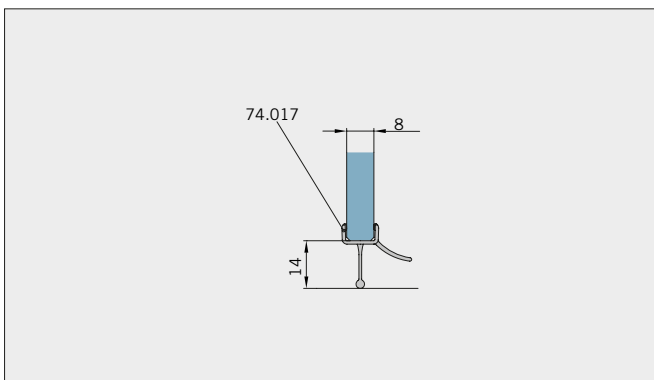
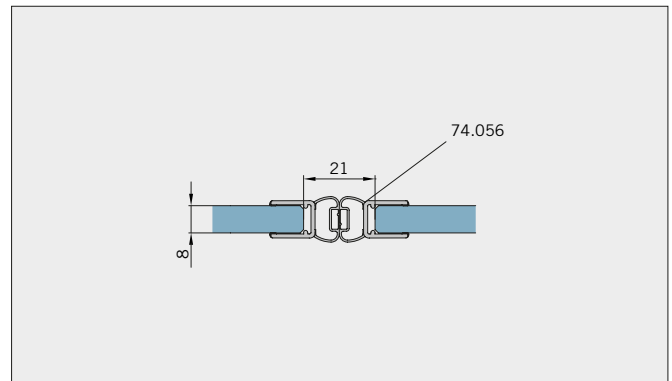
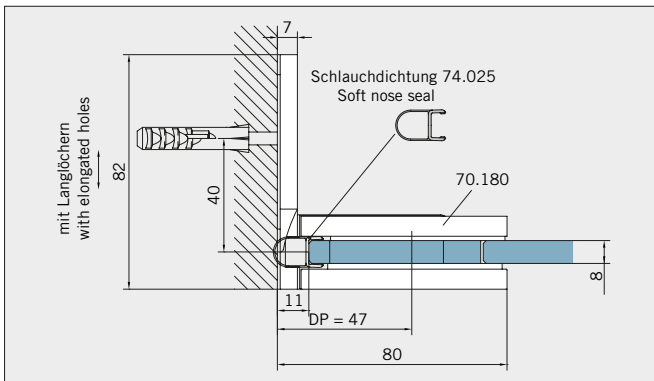


Typ(e) 105



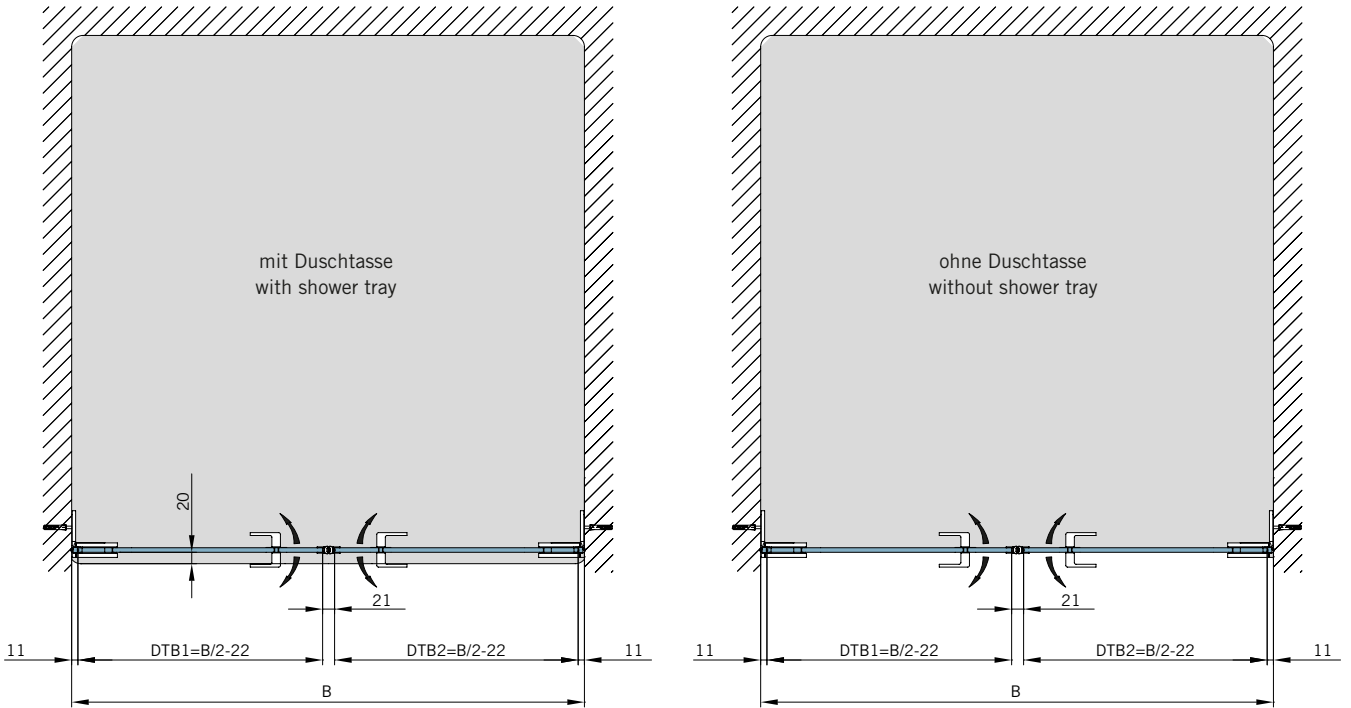
Art.-Nr. Art. No.	Bezeichnung	Description
70.180 4 (St. pce)	Band Glas/Wand, einseitige Anschraublasche	Hinge glass/wall, single-sided fixing plate
74.017 2 (St. pce)	Wasserabweiser, für 8 mm Glas	Water disperser, for 8 mm glass
74.056 1 (St. pce)	Magnetdichtung 180°, für 8 mm Glas	Magnetic seal 180°, for 8 mm glass
74.025 2 (St. pce)	Schlauchdichtung, für 8 mm Glas	Soft nose seal, for 8 mm glass
70.187 2 (St. pce)	Türgriff, für 8 mm Glas	Door handle, for 8 mm glass

Details

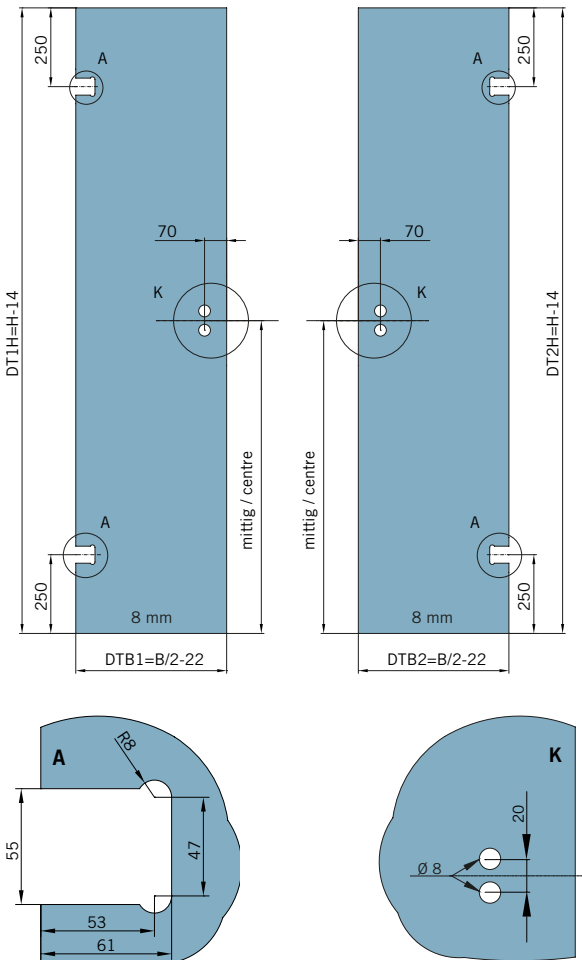


Typ(e) 105

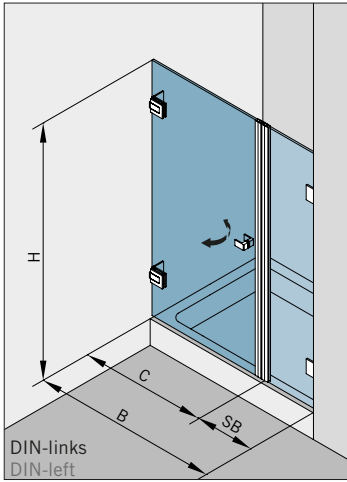
Draufsicht / Für Duschen **mit/ohne** Duschtasse / DIN-links/rechts
Top view / For showers **with/without** shower tray / DIN-left/right



Glasbearbeitung / Aussenansicht / Für Duschen **mit/ohne** Duschtasse / DIN-links/rechts
Glass preparation / view from outside / For showers **with/without** shower tray / DIN-left/right

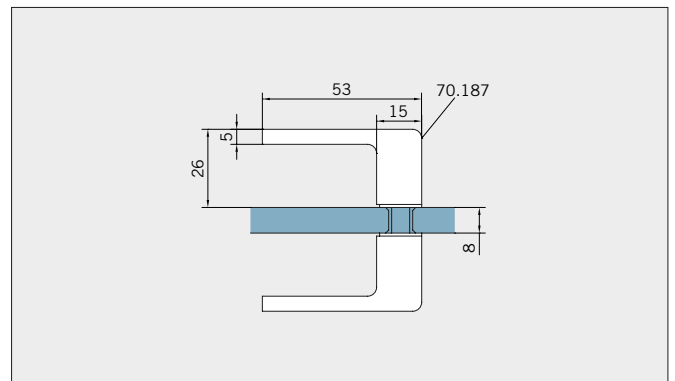
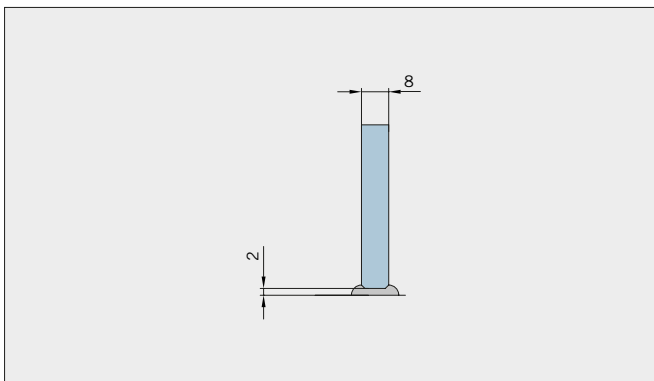
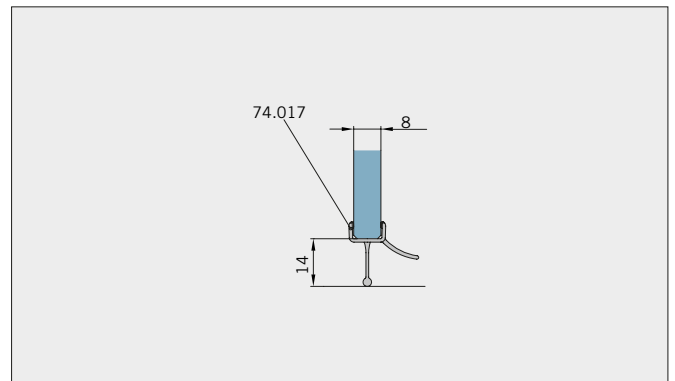
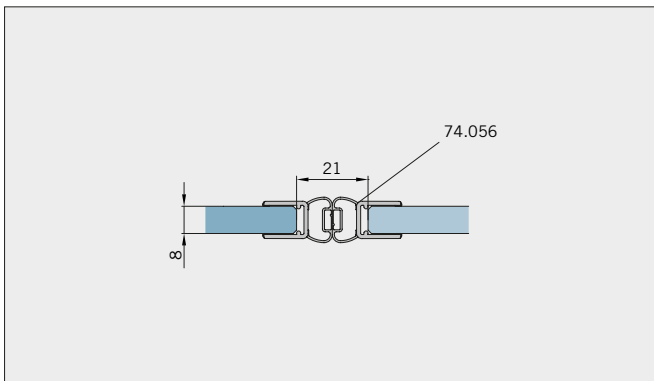
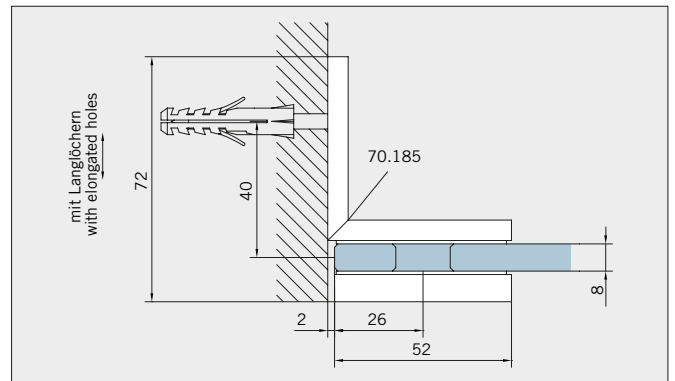
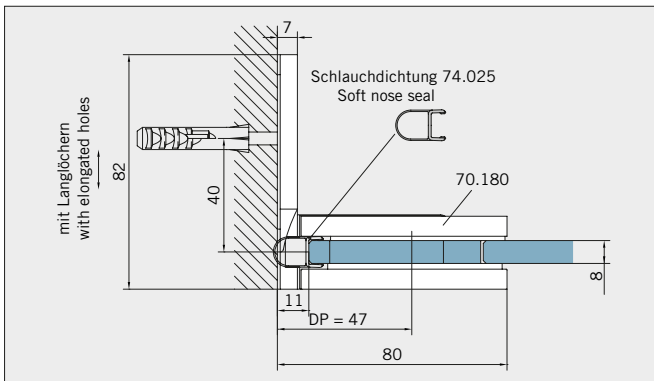


Typ(e) 110W



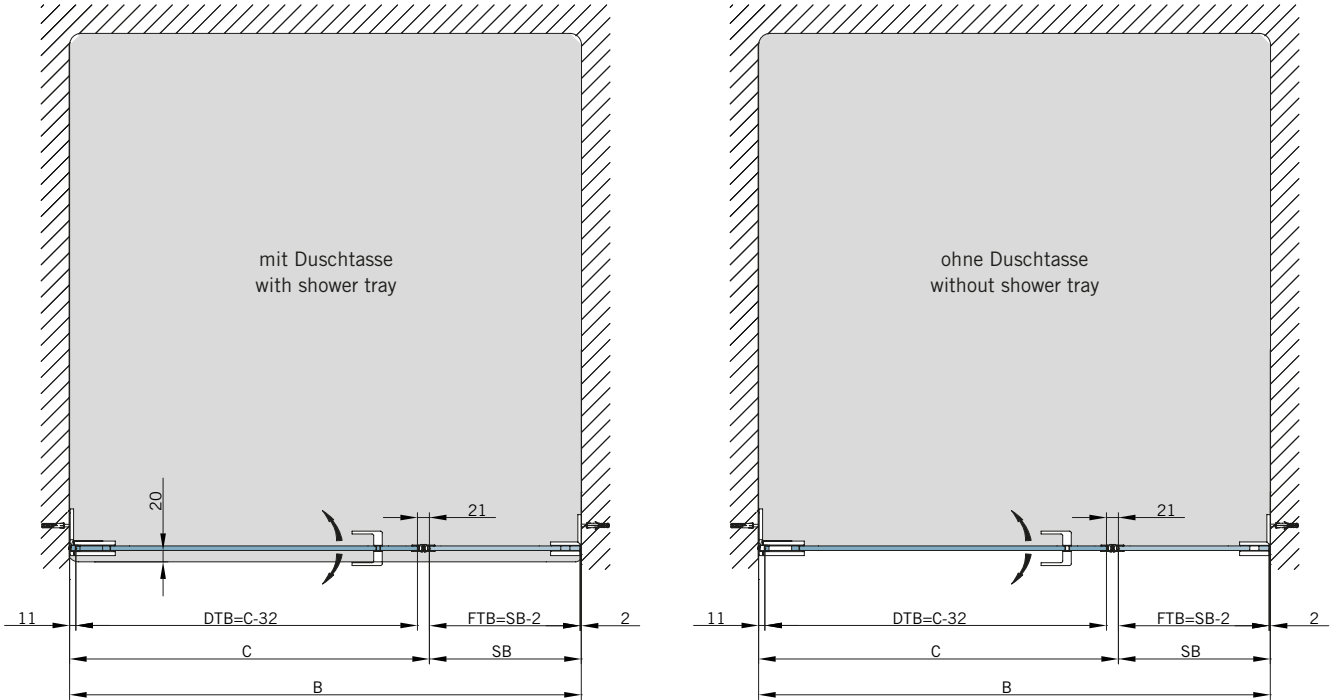
Art.-Nr. Art. No.	Bezeichnung	Description
70.180 2 (St. pce)	Band Glas/Wand, einseitige Anschraublasche	Hinge glass/wall, single-sided fixing plate
70.185 2 (St. pce)	Winkel Glas/Wand 90°	Bracket glass/wall 90°
74.017 1 (St. pce)	Wasserabweiser, für 8 mm Glas	Water disperser, for 8 mm glass
74.056 1 (St. pce)	Magnetdichtung 180°, für 8 mm Glas	Magnetic seal 180°, for 8 mm glass
74.025 1 (St. pce)	Schlauchdichtung, für 8 mm Glas	Soft nose seal, for 8 mm glass
70.187 1 (St. pce)	Türgriff, für 8 mm Glas	Door handle, for 8 mm glass

Details

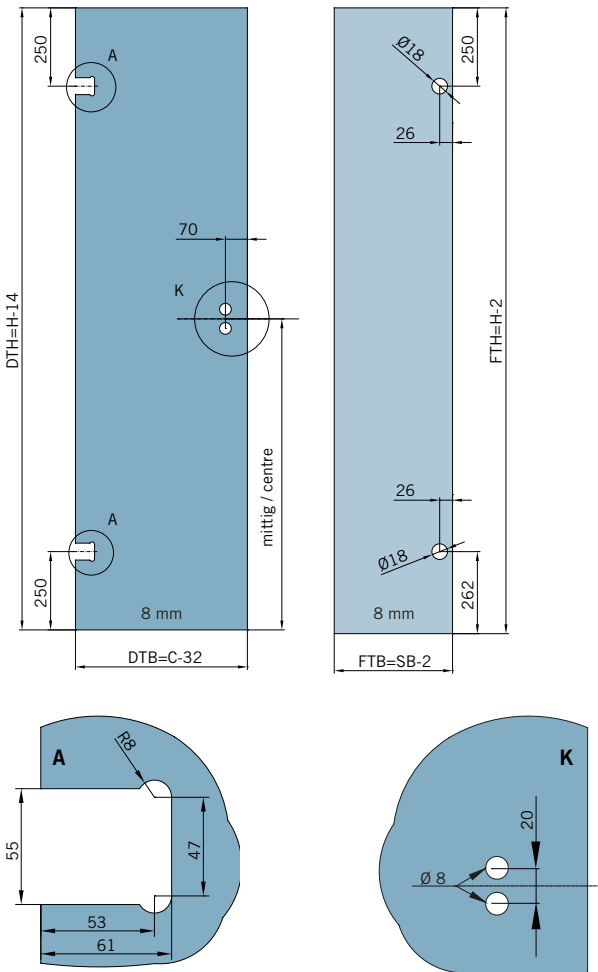


Typ(e) 110W

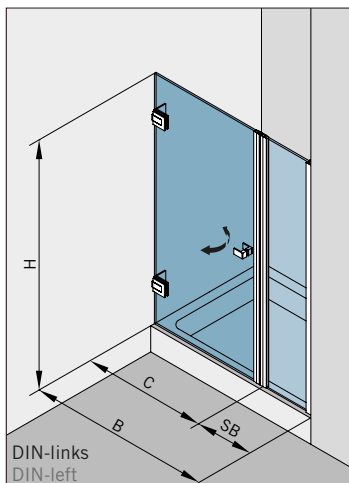
Draufsicht / Für Duschen **mit/ohne** Duschtasse / DIN-links (DIN-rechts spiegelbildlich)
Top view / For showers **with/without** shower tray / DIN-left (DIN-right mirror-inverted)



Glasbearbeitung / Aussenansicht / Für Duschen **mit/ohne** Duschtasse / DIN-links (DIN-rechts spiegelbildlich)
Glass preparation / view from outside / For showers **with/without** shower tray / DIN-left (DIN-right mirror-inverted)

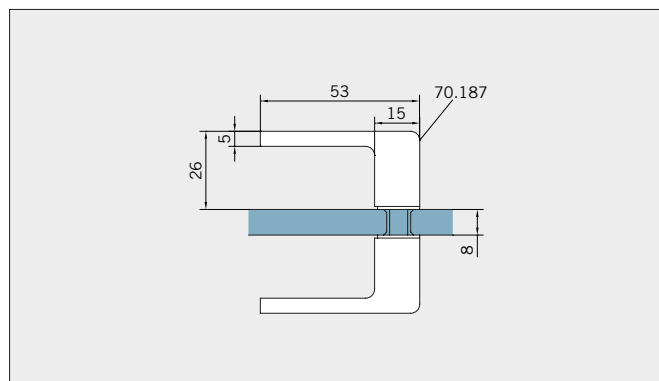
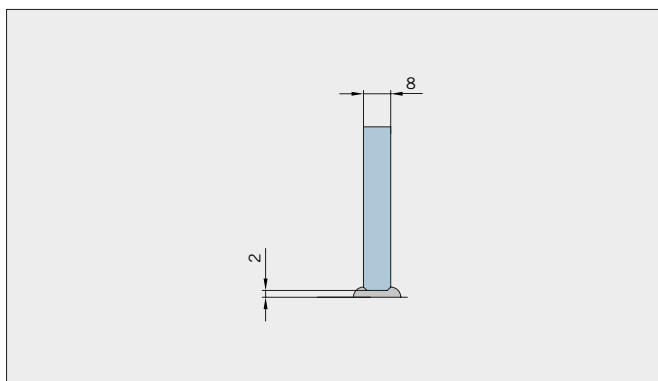
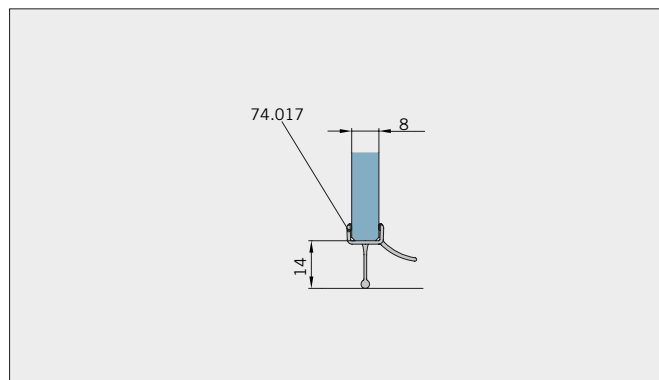
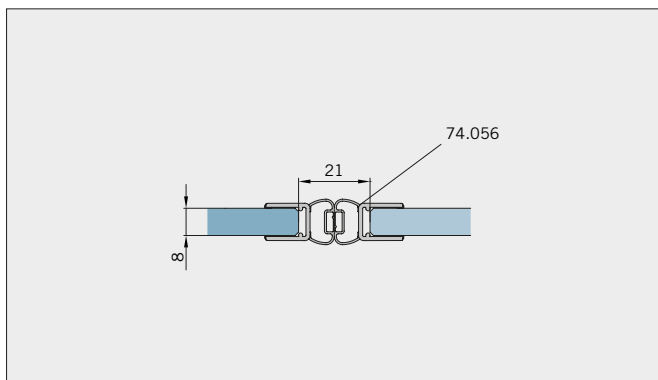
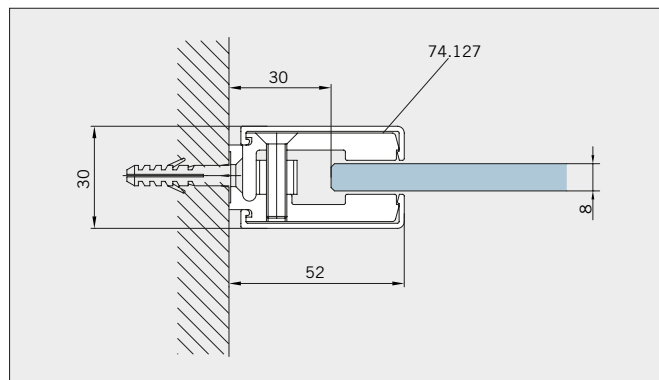
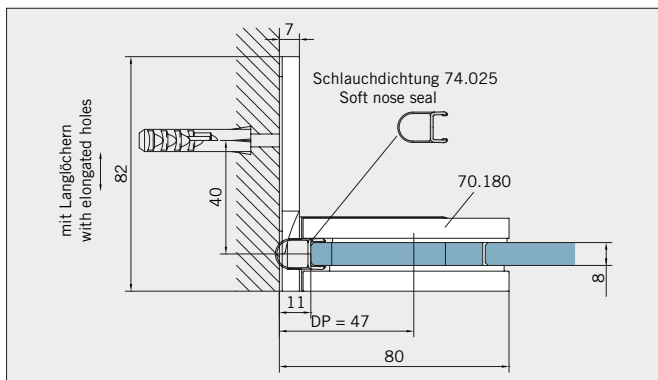


Typ(e) 110P



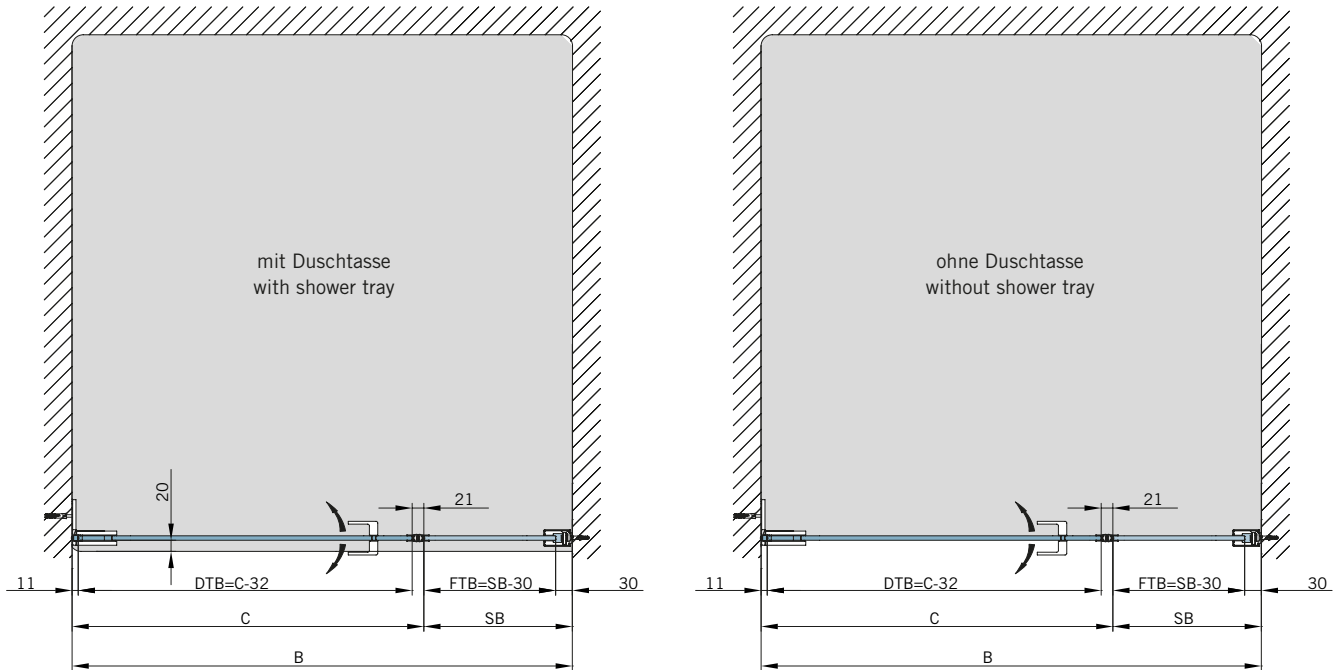
Art.-Nr. Art. No.	Bezeichnung	Description
70.180 2 (St. pce)	Band Glas/Wand, einseitige Anschraublasche	Hinge glass/wall, single-sided fixing plate
74.127 1 (St. pce)	Klemmprofil	Clamp profile
75.034 1 (St. pce)	Abdekkappe für Klemmprofil 74.127	Cover cap for clamp profile 74.127
74.017 1 (St. pce)	Wasserabweiser, für 8 mm Glas	Water disperser, for 8 mm glass
74.056 1 (St. pce)	Magnetdichtung 180°, für 8 mm Glas	Magnetic seal 180°, for 8 mm glass
74.025 1 (St. pce)	Schlauchdichtung, für 8 mm Glas	Soft nose seal, for 8 mm glass
70.187 1 (St. pce)	Türgriff, für 8 mm Glas	Door handle, for 8 mm glass

Details

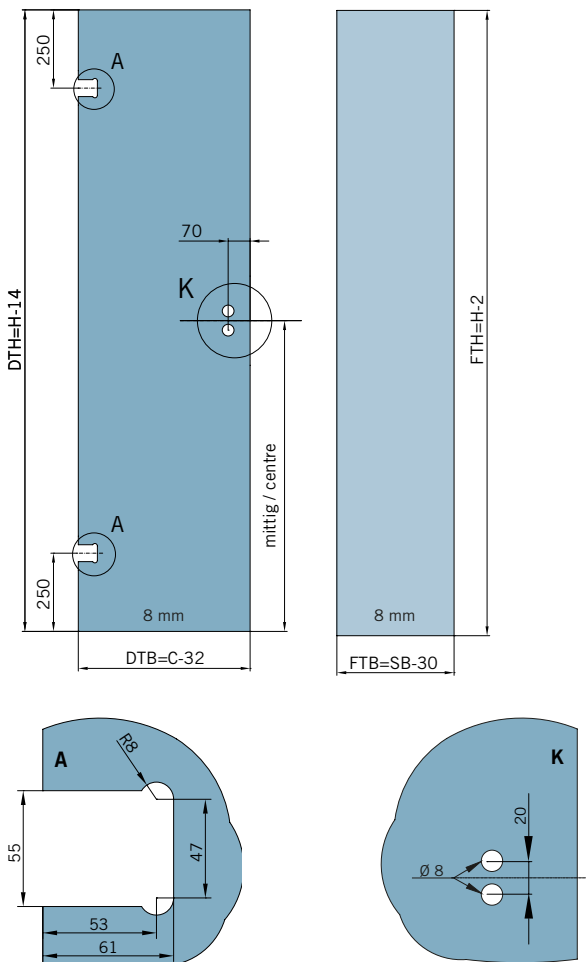


Typ(e) 110P

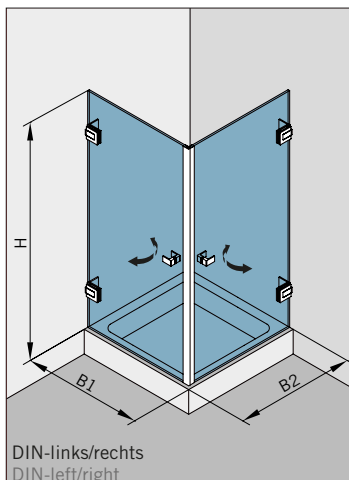
Draufsicht / Für Duschen **mit/ohne** Duschtasse / DIN-links (DIN-rechts spiegelbildlich)
Top view / For showers **with/without** shower tray / DIN-left (DIN-right mirror-inverted)



Glasbearbeitung / Aussenansicht / Für Duschen **mit/ohne** Duschtasse / DIN-links (DIN-rechts spiegelbildlich)
Glass preparation / view from outside / For showers **with/without** shower tray / DIN-left (DIN-right mirror-inverted)

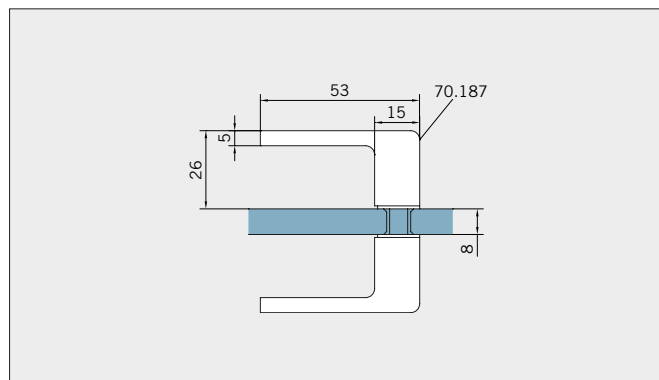
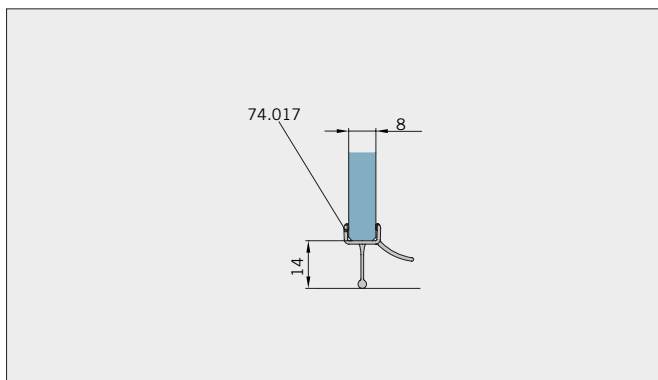
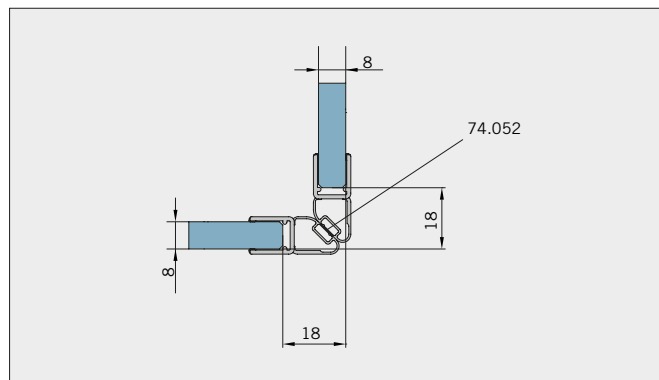
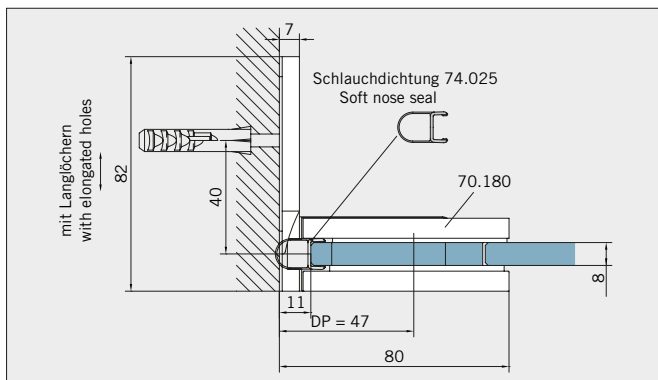


Typ(e) 120



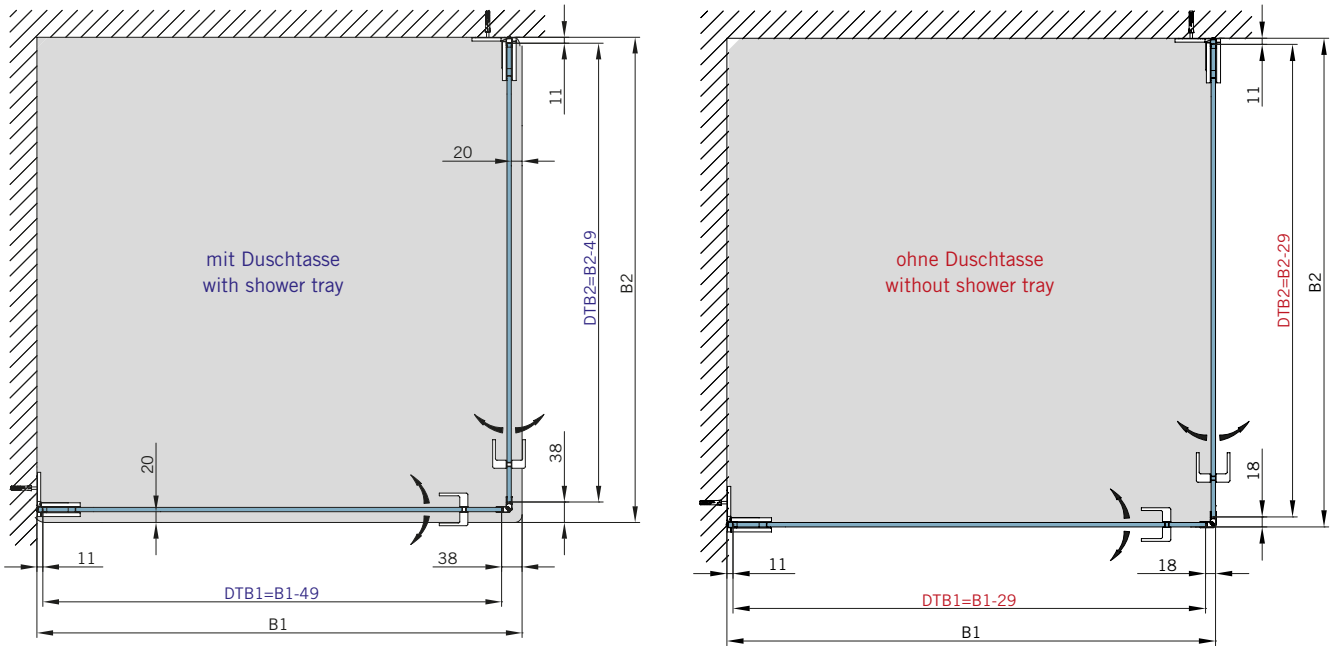
Art.-Nr. Art. No.	Bezeichnung	Description
70.180 4 (St. pce)	Band Glas/Wand, einseitige Anschraubplatte	Hinge glass/wall, single-sided fixing plate
74.017 2 (St. pce)	Wasserabweiser, für 8 mm Glas	Water disperser, for 8 mm glass
74.052 1 (St. pce)	Magnetdichtung 90°, für 8 mm Glas	Magnetic seal 90°, for 8 mm glass
74.025 2 (St. pce)	Schlauchdichtung, für 8 mm Glas	Soft nose seal, for 8 mm glass
70.187 2 (St. pce)	Türgriff, für 8 mm Glas	Door handle, for 8 mm glass

Details

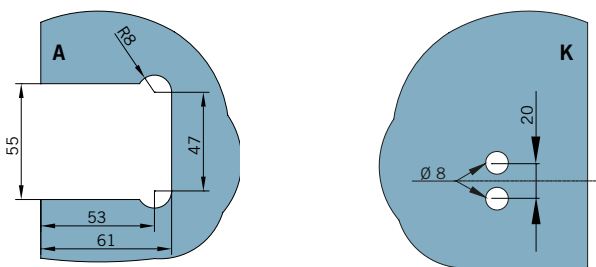
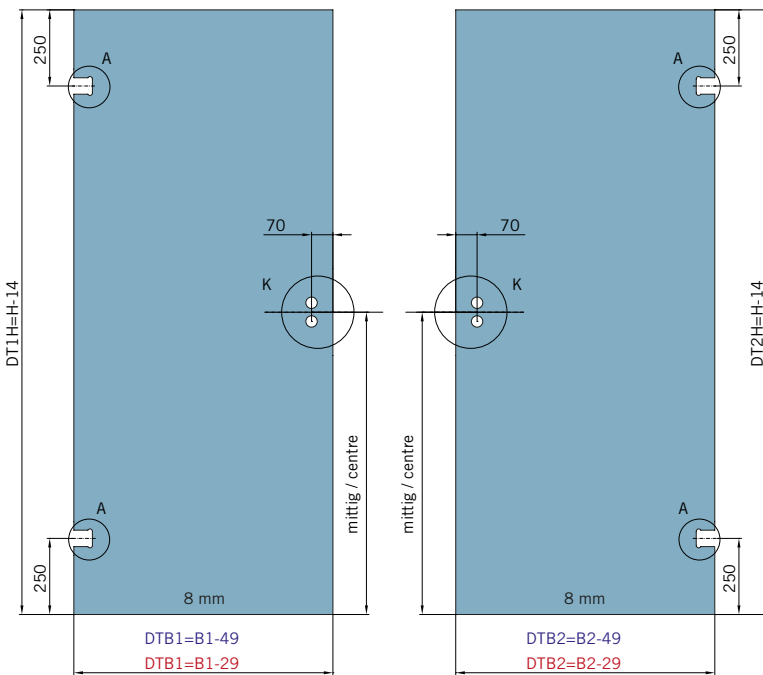


Typ(e) 120

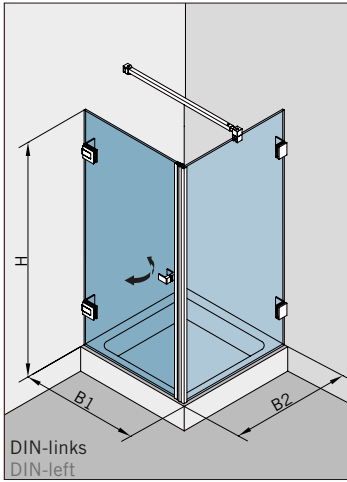
Draufsicht / Für Duschen **mit/ohne** Duschtasse / DIN-links/rechts
Top view / For showers **with/without** shower tray / DIN-left/right



Glasbearbeitung / Aussenansicht / Für Duschen **mit/ohne** Duschtasse / DIN-links/rechts
Glass preparation / view from outside / For showers **with/without** shower tray / DIN-left/right

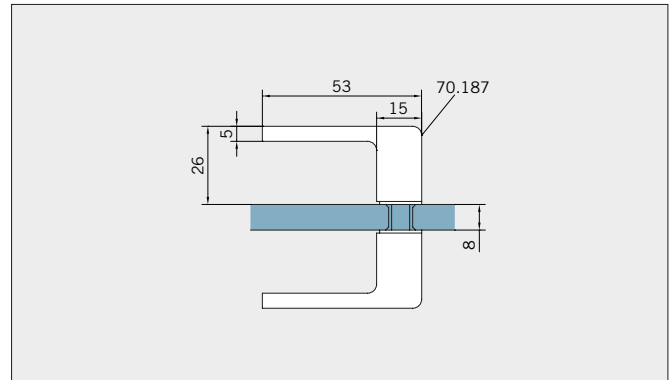
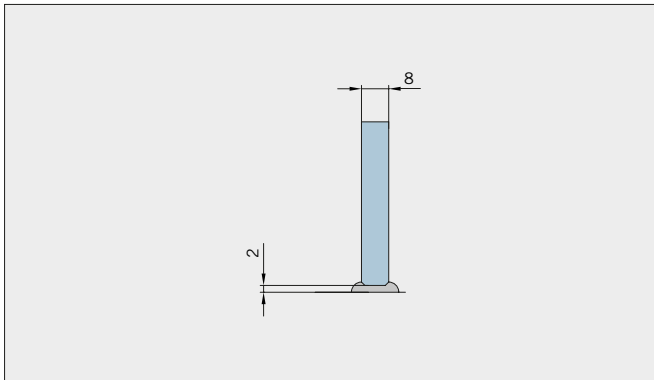
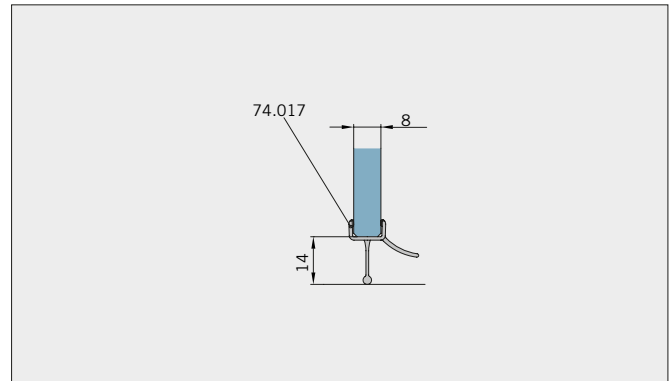
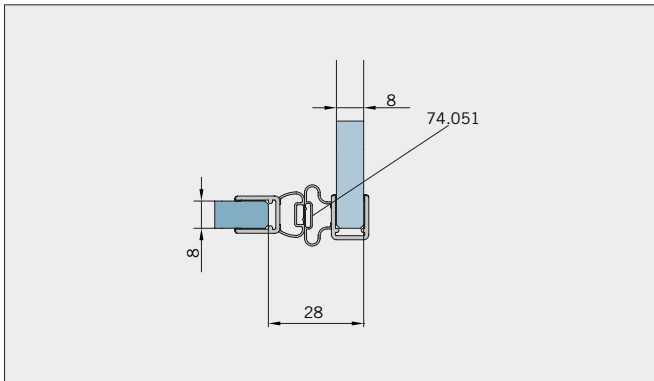
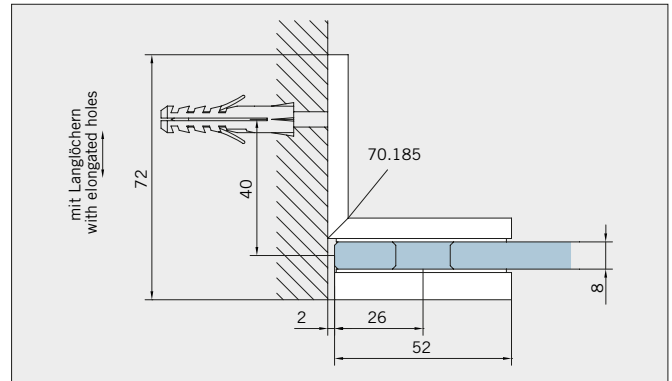
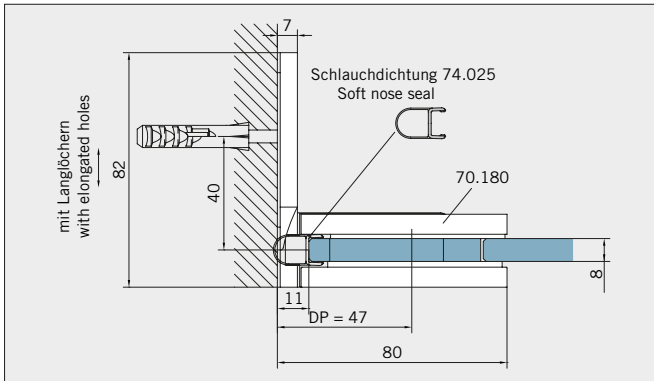


Typ(e) 130W



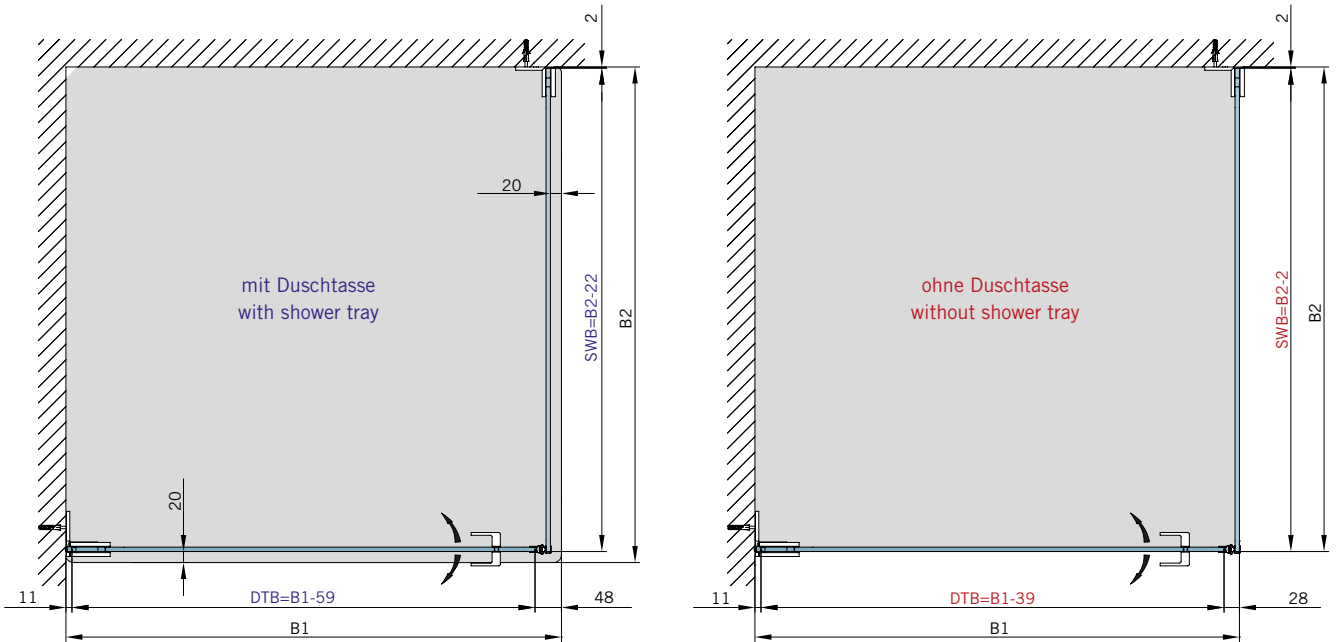
Art.-Nr. Art. No.	Bezeichnung	Description
70.180 2 (St. pce)	Band Glas/Wand, einseitige Anschraublasche	Hinge glass/wall, single-sided fixing plate
70.185 2 (St. pce)	Winkel Glas/Wand 90°	Bracket glass/wall 90°
74.017 1 (St. pce)	Wasserabweiser, für 8 mm Glas	Water disperser, for 8 mm glass
74.051 1 (St. pce)	Magnetdichtung 90° für Pendeltüren, für 8 mm Glas	Magnetic seal 90° for double-action doors, for 8 mm glass
74.025 1 (St. pce)	Schlauchdichtung, für 8 mm Glas	Soft nose seal, for 8 mm glass
70.187 1 (St. pce)	Türgriff, für 8 mm Glas	Door handle, for 8 mm glass
75.052 1 (St. pce)	Haltestange Glas/Wand (eckig)	Support bar glass/wall (rectangular)

Details

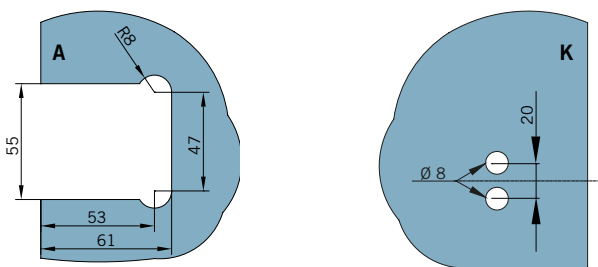
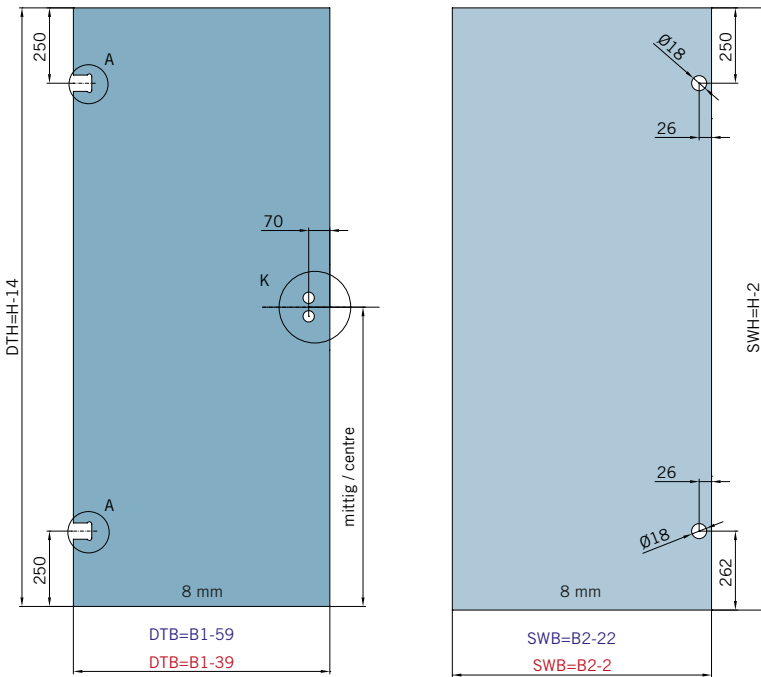


Typ(e) 130W

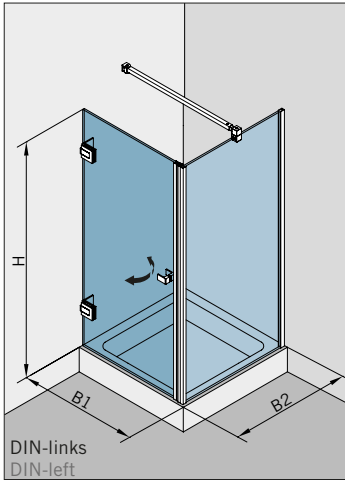
Draufsicht / Für Duschen **mit/ohne** Duschtasse / DIN-links (DIN-rechts spiegelbildlich)
Top view / For showers **with/without** shower tray / DIN-left (DIN-right mirror-inverted)



Glasbearbeitung / Aussenansicht / Für Duschen **mit/ohne** Duschtasse / DIN-links (DIN-rechts spiegelbildlich)
Glass preparation / view from outside / For showers **with/without** shower tray / DIN-left (DIN-right mirror-inverted)

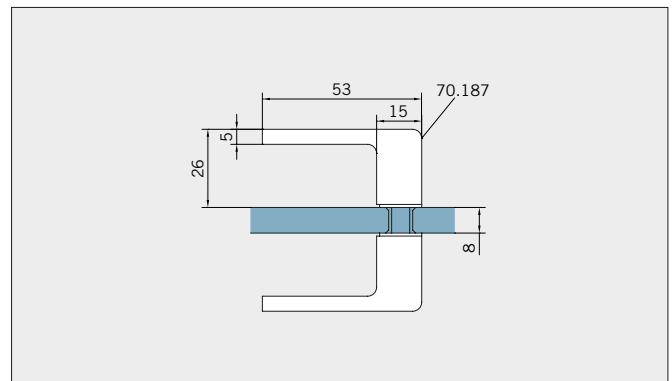
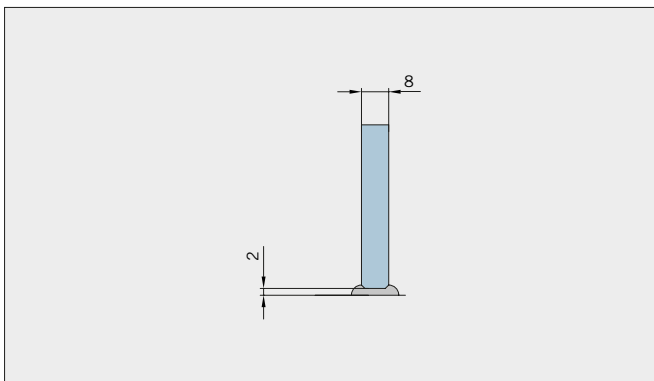
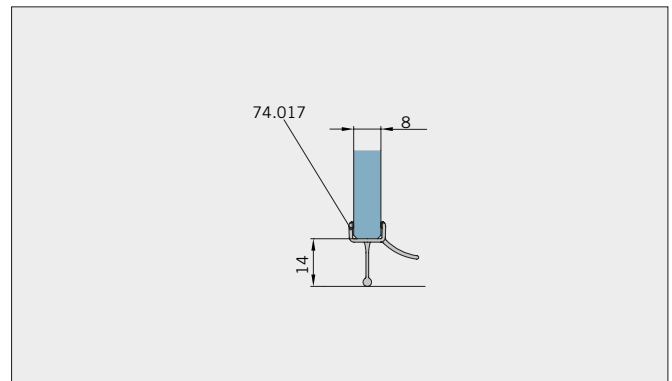
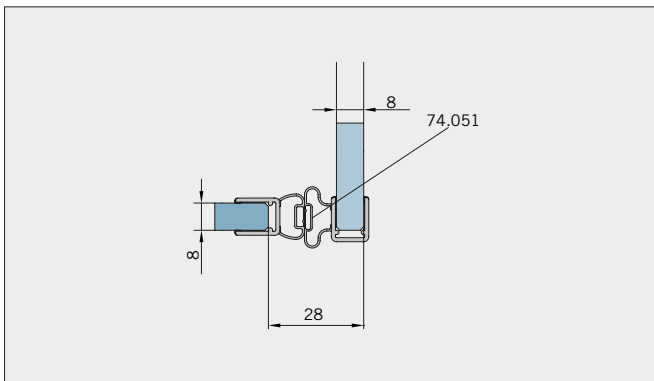
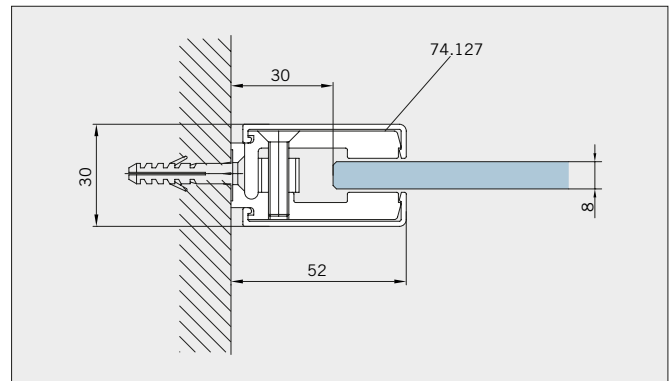
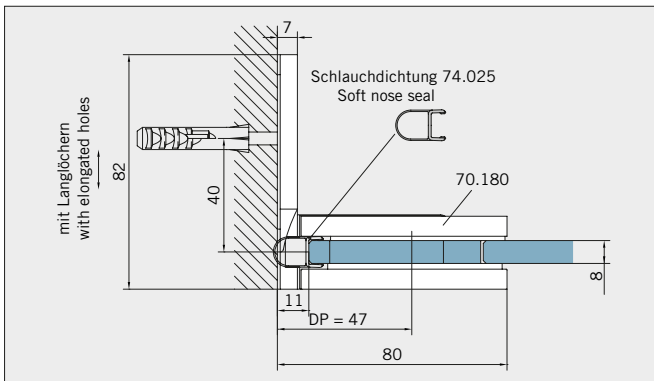


Typ(e) 130P



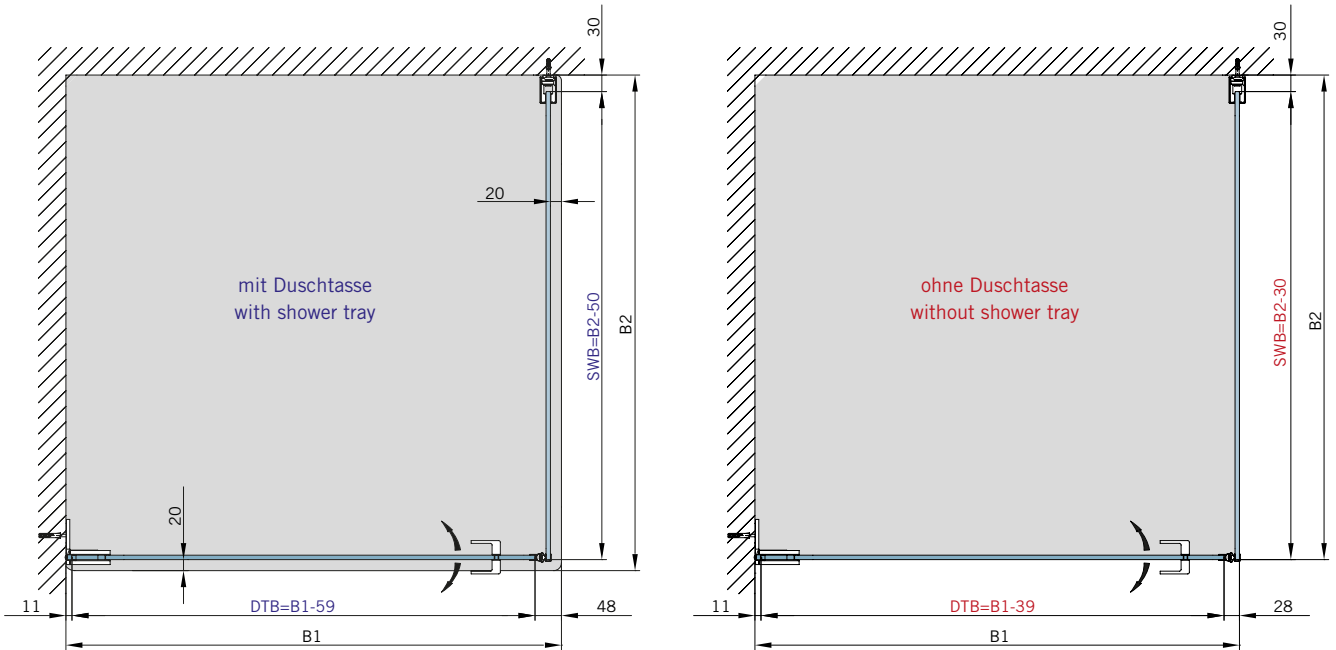
Art.-Nr. Art. No.	Bezeichnung	Description
70.180 2 (St. pce)	Band Glas/Wand, einseitige Anschraublasche	Hinge glass/wall, single-sided fixing plate
74.127 1 (St. pce)	Klemmprofil	Clamp profile
75.034 1 (St. pce)	Abdekkappe für Klemmprofil 74.127	Cover cap for clamp profile 74.127
74.017 1 (St. pce)	Wasserabweiser, für 8 mm Glas	Water disperser, for 8 mm glass
74.051 1 (St. pce)	Magnetdichtung 90° für Pendeltüren, für 8 mm Glas	Magnetic seal 90° for double-action doors, for 8 mm glass
74.025 1 (St. pce)	Schlauchdichtung, für 8 mm Glas	Soft nose seal, for 8 mm glass
70.187 1 (St. pce)	Türgriff, für 8 mm Glas	Door handle, for 8 mm glass
75.052 1 (St. pce)	Haltestange Glas/Wand (eckig)	Support bar glass/wall (rectangular)

Details

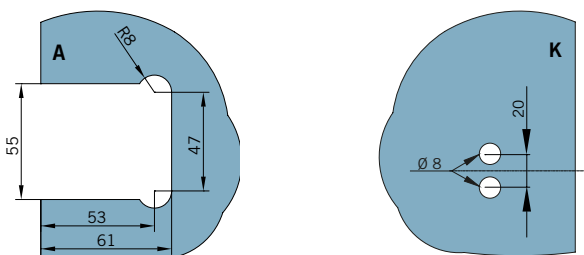
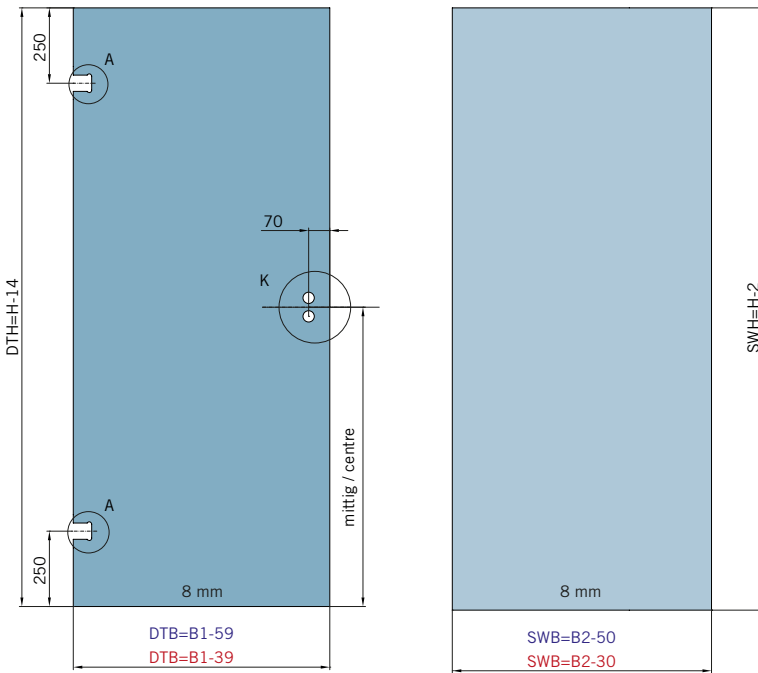


Typ(e) 130P

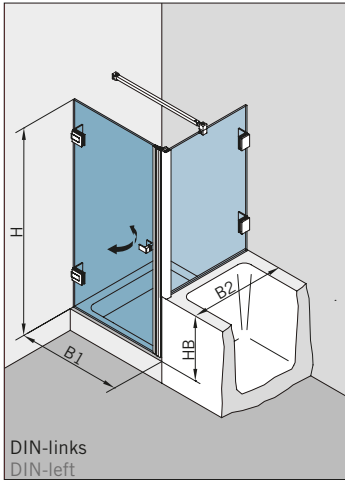
Draufsicht / Für Duschen **mit/ohne** Duschtasse / DIN-links (DIN-rechts spiegelbildlich)
Top view / For showers **with/without** shower tray / DIN-left (DIN-right mirror-inverted)



Glasbearbeitung / Aussenansicht / Für Duschen **mit/ohne** Duschtasse / DIN-links (DIN-rechts spiegelbildlich)
Glass preparation / view from outside / For showers **with/without** shower tray / DIN-left (DIN-right mirror-inverted)

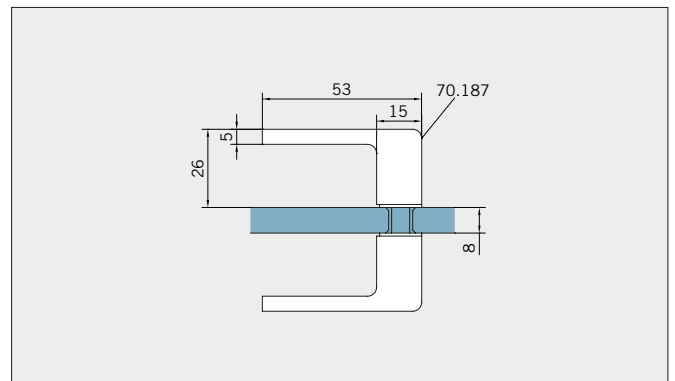
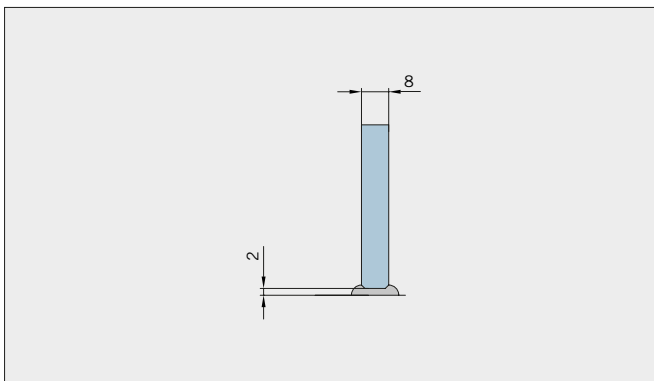
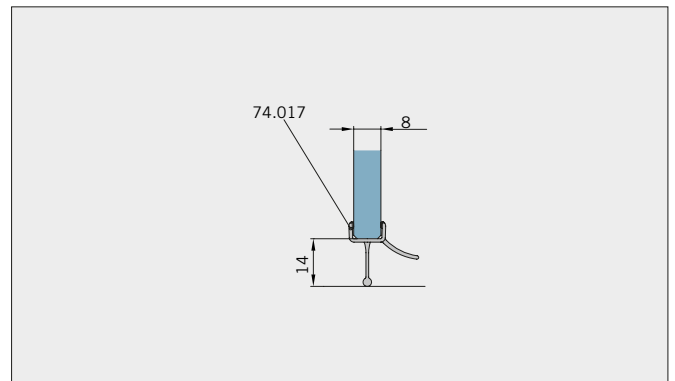
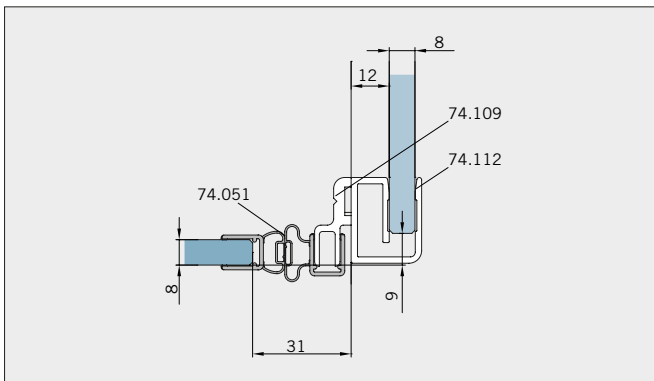
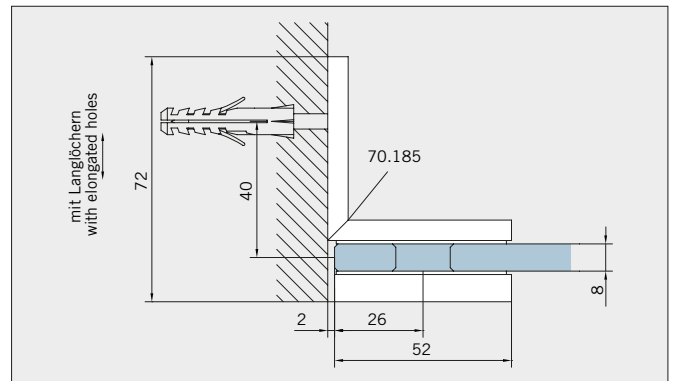
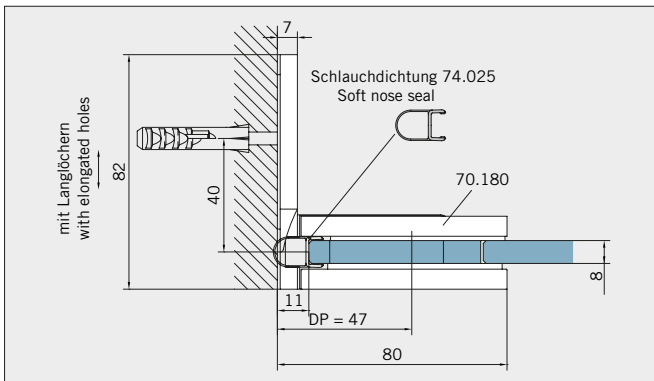


Typ(e) 131W



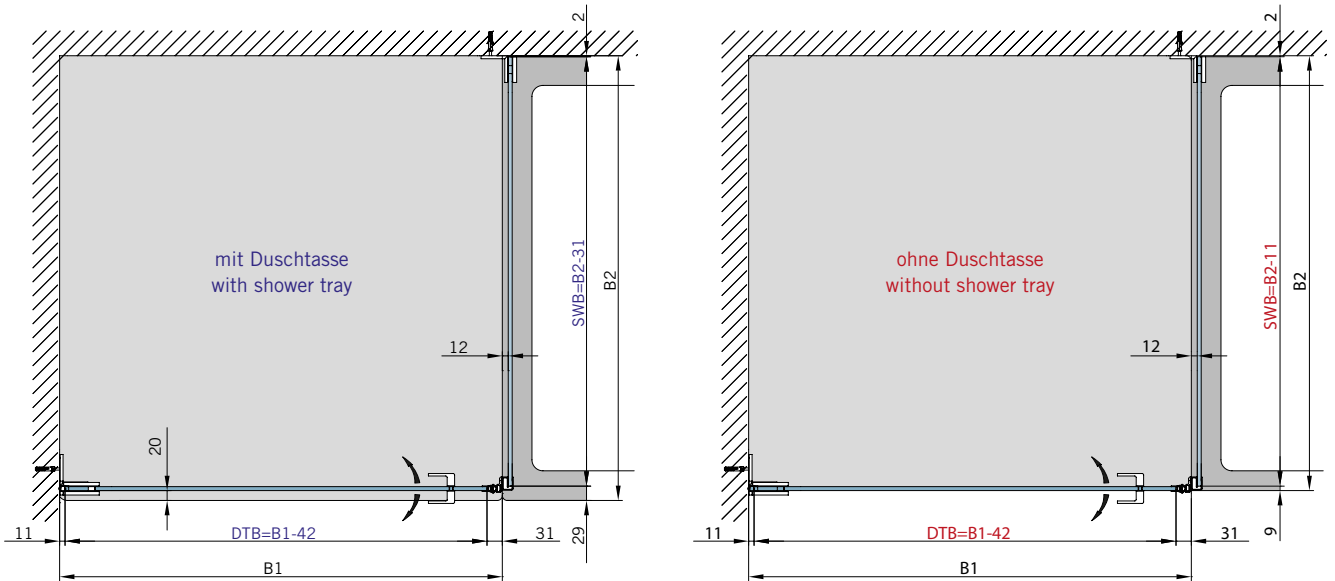
Art.-Nr. Art. No.	Bezeichnung	Description
70.180 2 (St. pce)	Band Glas/Wand, einseitige Anschraubplatte	Hinge glass/wall, single-sided fixing plate
70.185 2 (St. pce)	Winkel Glas/Wand 90°	Bracket glass/wall 90°
74.109 1 (St. pce)	Magnetleistenträger	Magnetic support profile
74.112 1 (St. pce)	Badewannenaufsatzprofil für 90°-Verbindungen	Bathtub attachment profile for 90°-connections
74.017 1 (St. pce)	Wasserabweiser, für 8 mm Glas	Water disperser, for 8 mm glass
74.051 1 (St. pce)	Magnetdichtung 90° für Pendeltüren, für 8 mm Glas	Magnetic seal 90° for double-action doors, for 8 mm glass
74.025 1 (St. pce)	Schlauchdichtung, für 8 mm Glas	Soft nose seal, for 8 mm glass
70.187 1 (St. pce)	Türgriff, für 8 mm Glas	Door handle, for 8 mm glass
75.052 1 (St. pce)	Haltestange Glas/Wand (eckig)	Support bar glass/wall (rectangular)

Details

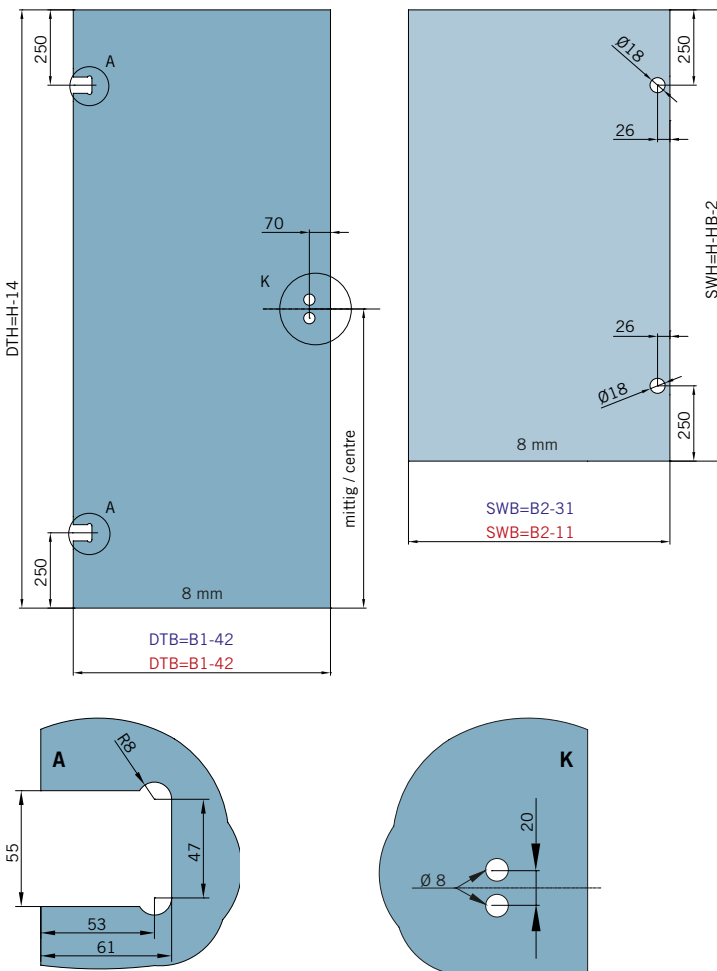


Typ(e) 131W

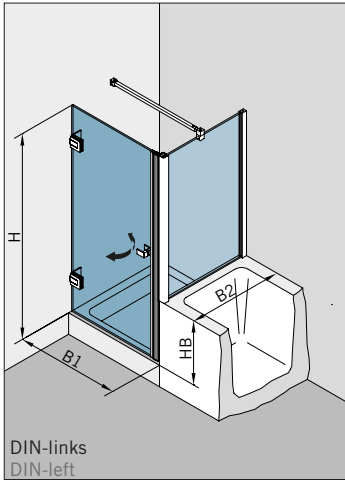
Draufsicht / Für Duschen **mit/ohne** Duschtasse / DIN-links (DIN-rechts spiegelbildlich)
Top view / For showers **with/without** shower tray / DIN-left (DIN-right mirror-inverted)



Glasbearbeitung / Aussenansicht / Für Duschen **mit/ohne** Duschtasse / DIN-links (DIN-rechts spiegelbildlich)
Glass preparation / view from outside / For showers **with/without** shower tray / DIN-left (DIN-right mirror-inverted)

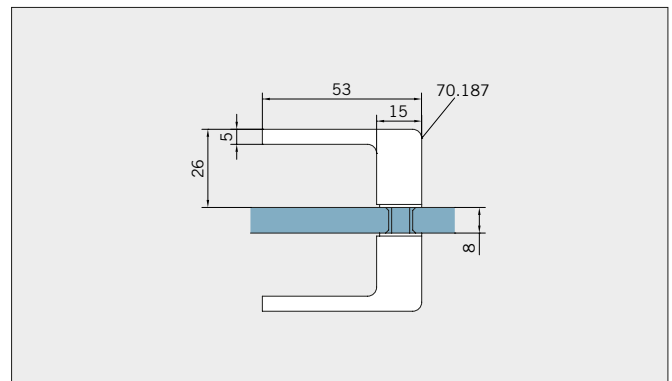
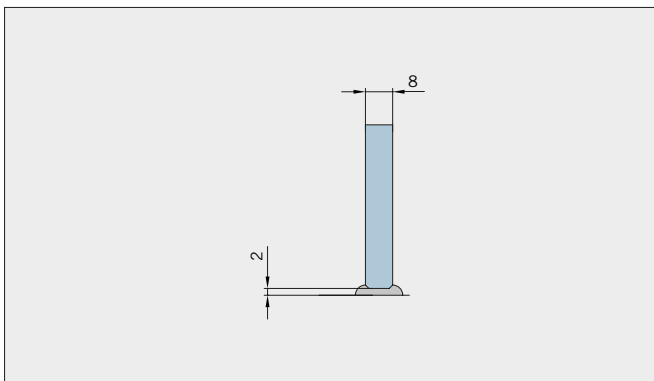
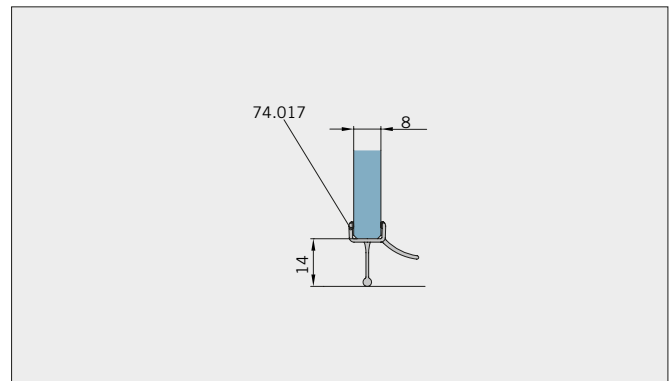
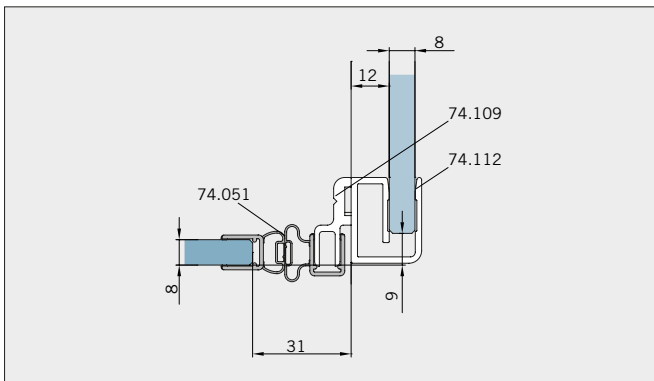
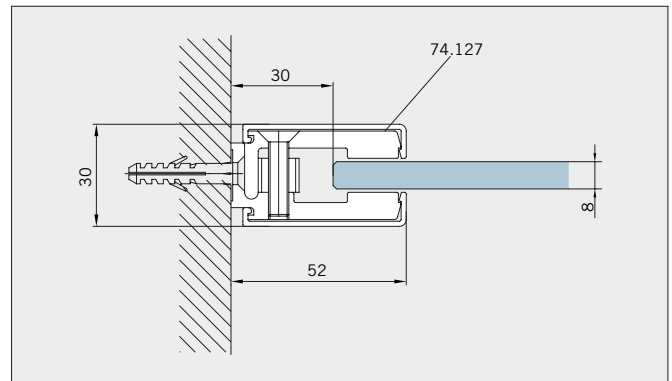
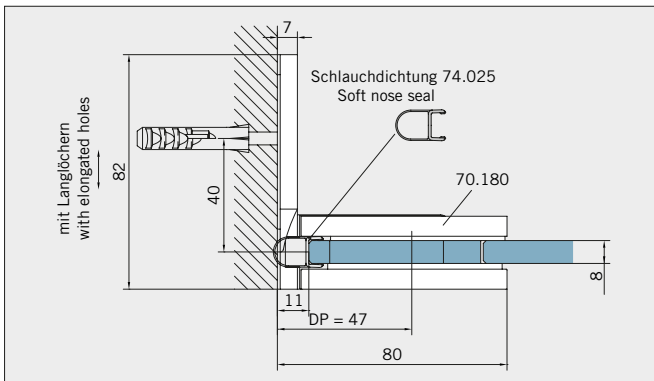


Typ(e) 131P



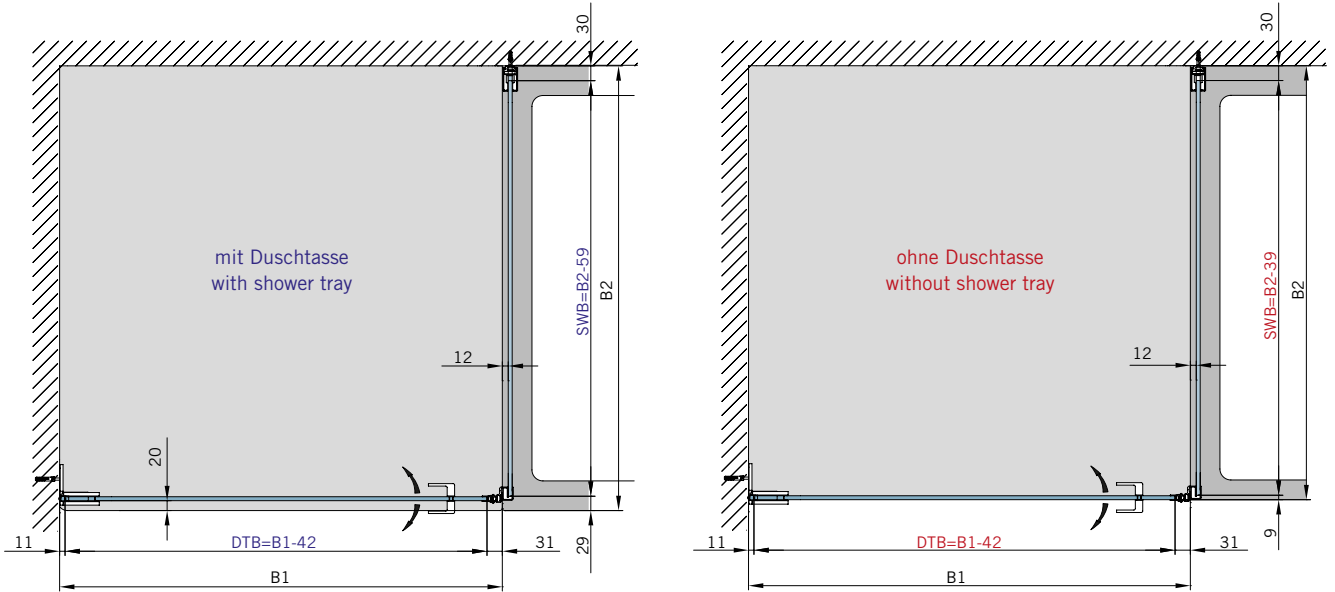
Art.-Nr. Art. No.	Bezeichnung	Description
70.180 2 (St. pce)	Band Glas/Wand, einseitige Anschraublasche	Hinge glass/wall, single-sided fixing plate
74.127 1 (St. pce)	Klemmprofil	Clamp profile
75.034 1 (St. pce)	Abdeckkappe für Klemmprofil 74.127	Cover cap for clamp profile 74.127
74.109 1 (St. pce)	Magnetleistenträger	Magnetic support profile
74.112 1 (St. pce)	Badewannenaufsatzprofil für 90°-Verbindungen	Bathtub attachment profile for 90°-connections
74.017 1 (St. pce)	Wasserabweiser, für 8 mm Glas	Water disperser, for 8 mm glass
74.051 1 (St. pce)	Magnetdichtung 90° für Pendeltüren, für 8 mm Glas	Magnetic seal 90° for double-action doors, for 8 mm glass
74.025 1 (St. pce)	Schlauchdichtung, für 8 mm Glas	Soft nose seal, for 8 mm glass
70.187 1 (St. pce)	Türgriff, für 8 mm Glas	Door handle, for 8 mm glass
75.052 1 (St. pce)	Haltestange Glas/Wand (eckig)	Support bar glass/wall (rectangular)

Details

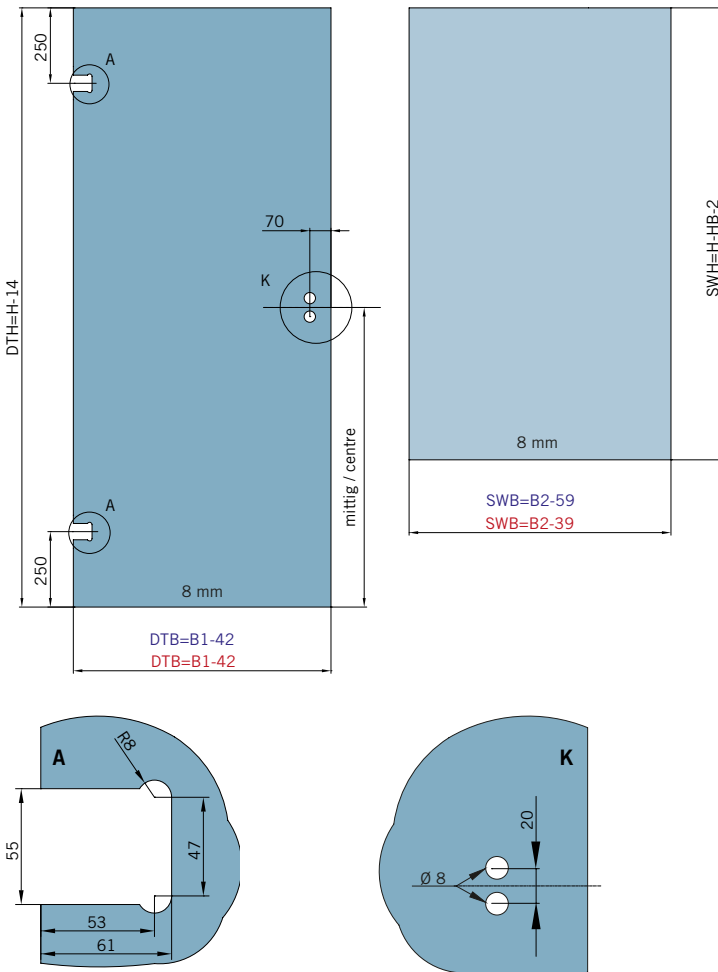


Typ(e) 131P

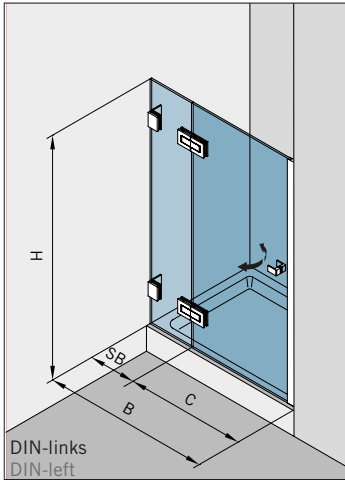
Draufsicht / Für Duschen **mit/ohne** Duschtasse / DIN-links (DIN-rechts spiegelbildlich)
Top view / For showers **with/without** shower tray / DIN-left (DIN-right mirror-inverted)



Glasbearbeitung / Aussenansicht / Für Duschen **mit/ohne** Duschtasse / DIN-links (DIN-rechts spiegelbildlich)
Glass preparation / view from outside / For showers **with/without** shower tray / DIN-left (DIN-right mirror-inverted)

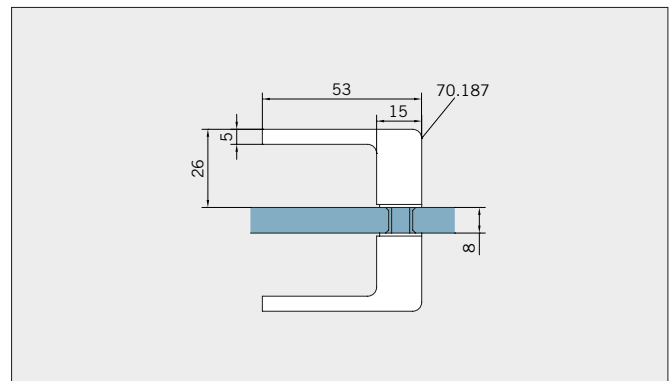
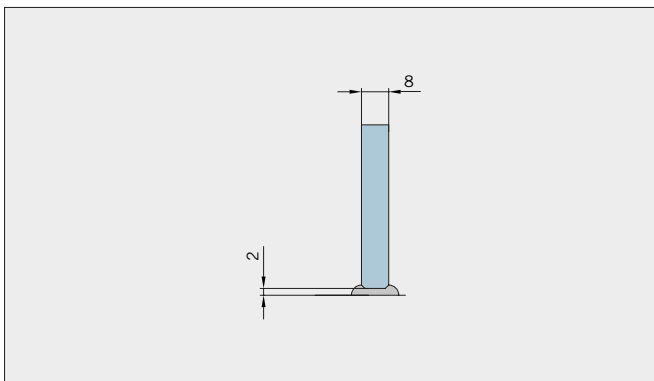
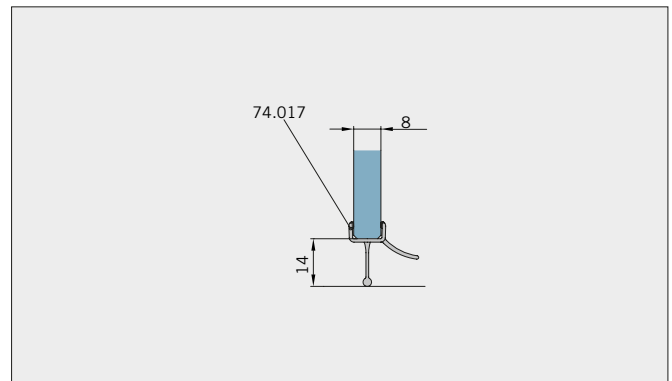
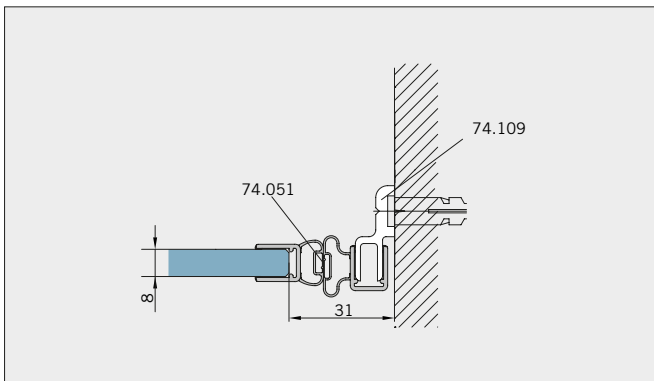
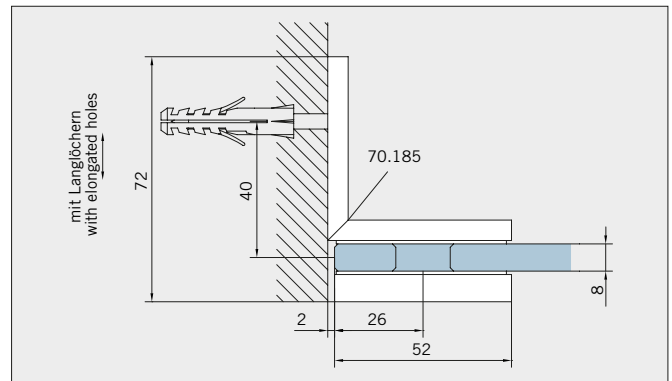
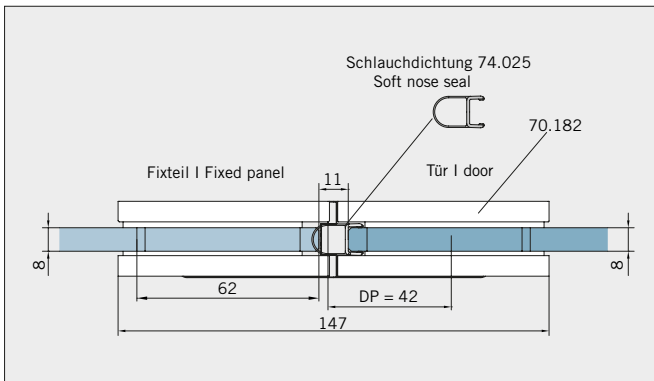


Typ(e) 200W



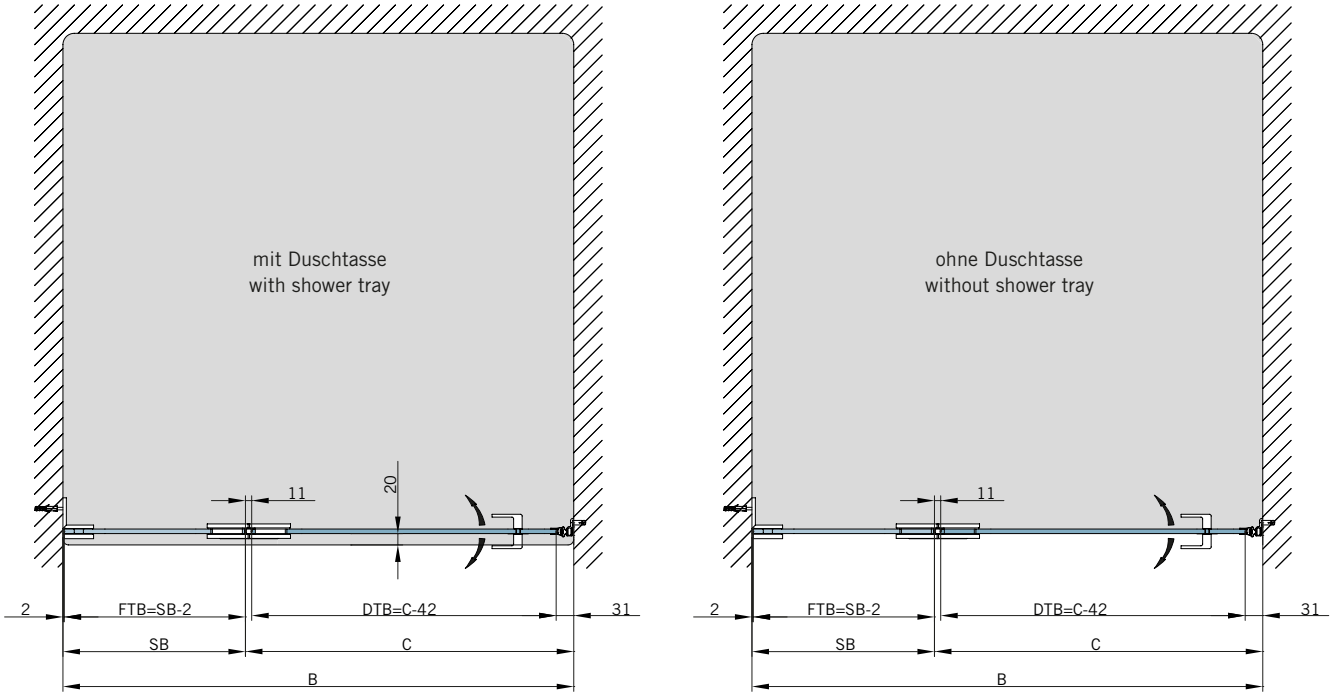
Art.-Nr. Art. No.	Bezeichnung	Description
70.182 2 (St. pce)	Band Glas/Glas 180°	Hinge glass/glass 180°
70.185 2 (St. pce)	Winkel Glas/Wand 90°	Bracket glass/wall 90°
74.109 1 (St. pce)	Magnetleistenträger	Magnetic support profile
74.017 1 (St. pce)	Wasserabweiser, für 8 mm Glas	Water disperser, for 8 mm glass
74.051 1 (St. pce)	Magnetdichtung 90° für Pendeltüren, für 8 mm Glas	Magnetic seal 90° for double-action doors, for 8 mm glass
74.025 1 (St. pce)	Schlauchdichtung, für 8 mm Glas	Soft nose seal, for 8 mm glass
70.187 1 (St. pce)	Türgriff, für 8 mm Glas	Door handle, for 8 mm glass

Details

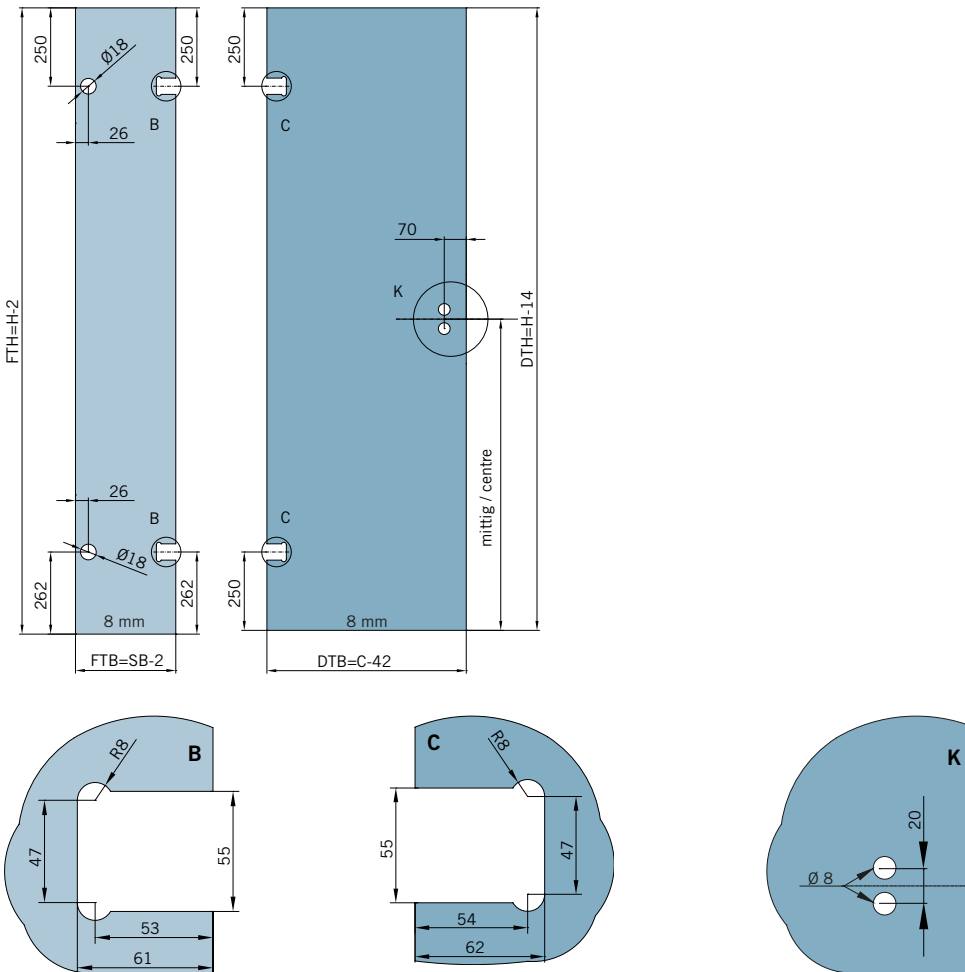


Typ(e) 200W

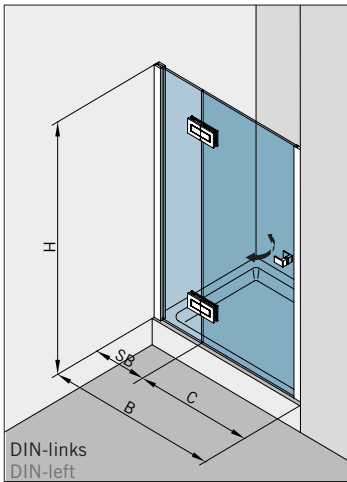
Draufsicht / Für Duschen **mit/ohne** Duschtasse / DIN-links (DIN-rechts spiegelbildlich)
Top view / For showers **with/without** shower tray / DIN-left (DIN-right mirror-inverted)



Glasbearbeitung / Aussenansicht / Für Duschen **mit/ohne** Duschtasse / DIN-links (DIN-rechts spiegelbildlich)
Glass preparation / view from outside / For showers **with/without** shower tray / DIN-left (DIN-right mirror-inverted)

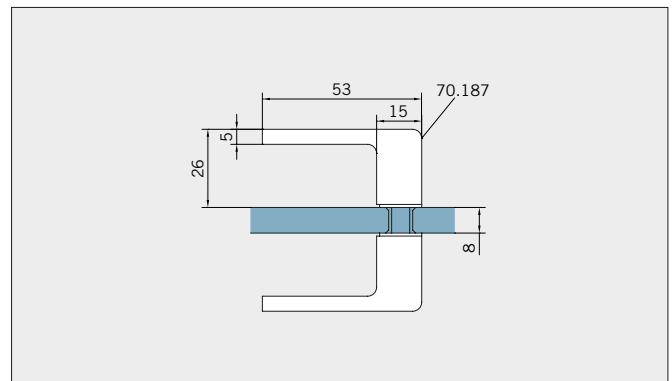
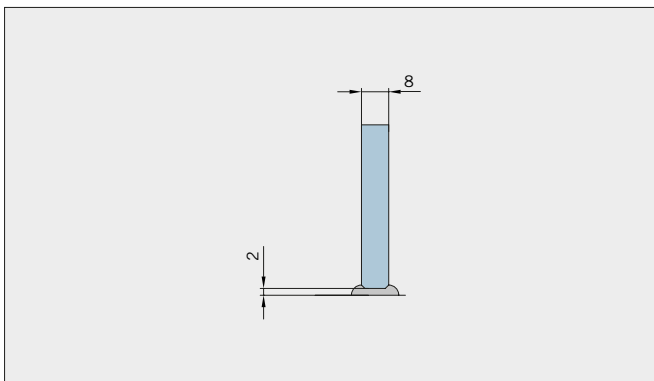
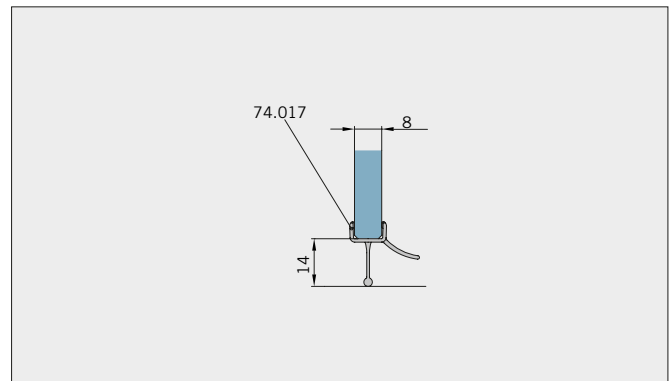
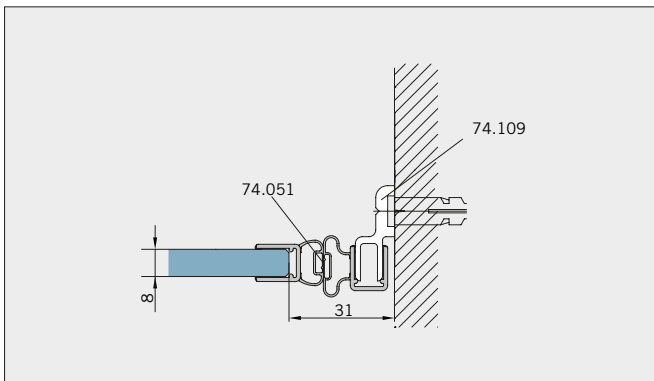
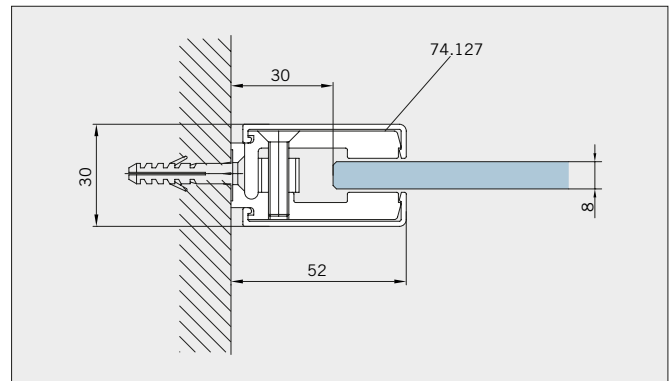
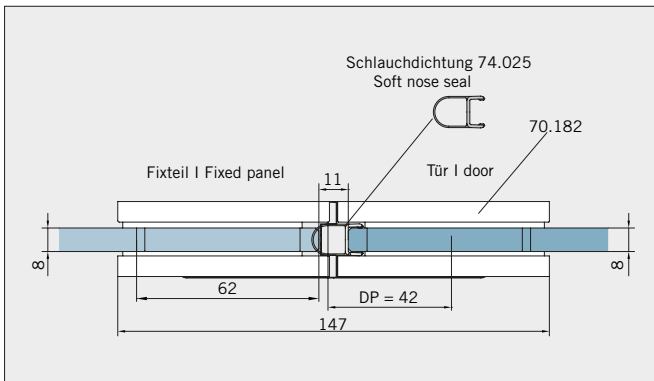


Typ(e) 200P



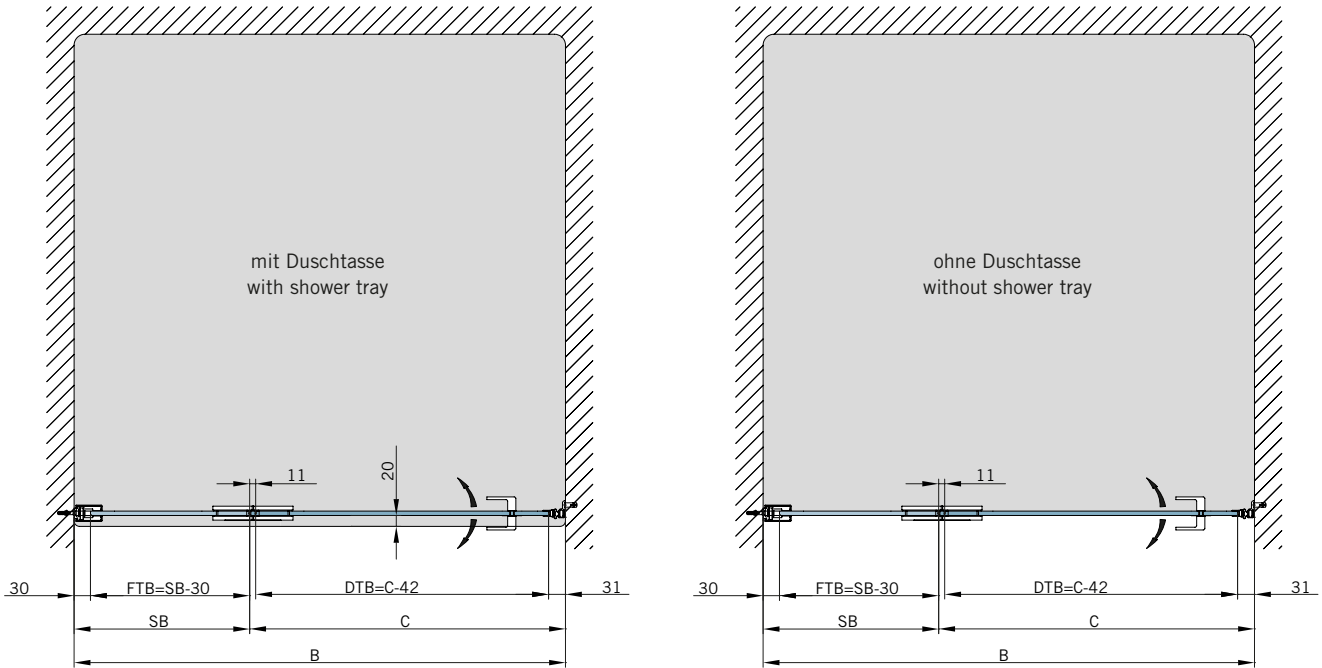
Art.-Nr. Art. No.	Bezeichnung	Description
70.182 2 (St. pce)	Band Glas/Glas 180°	Hinge glass/glass 180°
74.127 1 (St. pce)	Klemmprofil	Clamp profile
75.034 1 (St. pce)	Abdeckkappe für Klemmprofil 74.127	Cover cap for clamp profile 74.127
74.109 1 (St. pce)	Magnetleistenträger	Magnetic support profile
74.017 1 (St. pce)	Wasserabweiser, für 8 mm Glas	Water disperser, for 8 mm glass
74.051 1 (St. pce)	Magnetdichtung 90° für Pendeltüren, für 8 mm Glas	Magnetic seal 90° for double-action doors, for 8 mm glass
74.025 1 (St. pce)	Schlauchdichtung, für 8 mm Glas	Soft nose seal, for 8 mm glass
70.187 1 (St. pce)	Türgriff, für 8 mm Glas	Door handle, for 8 mm glass

Details

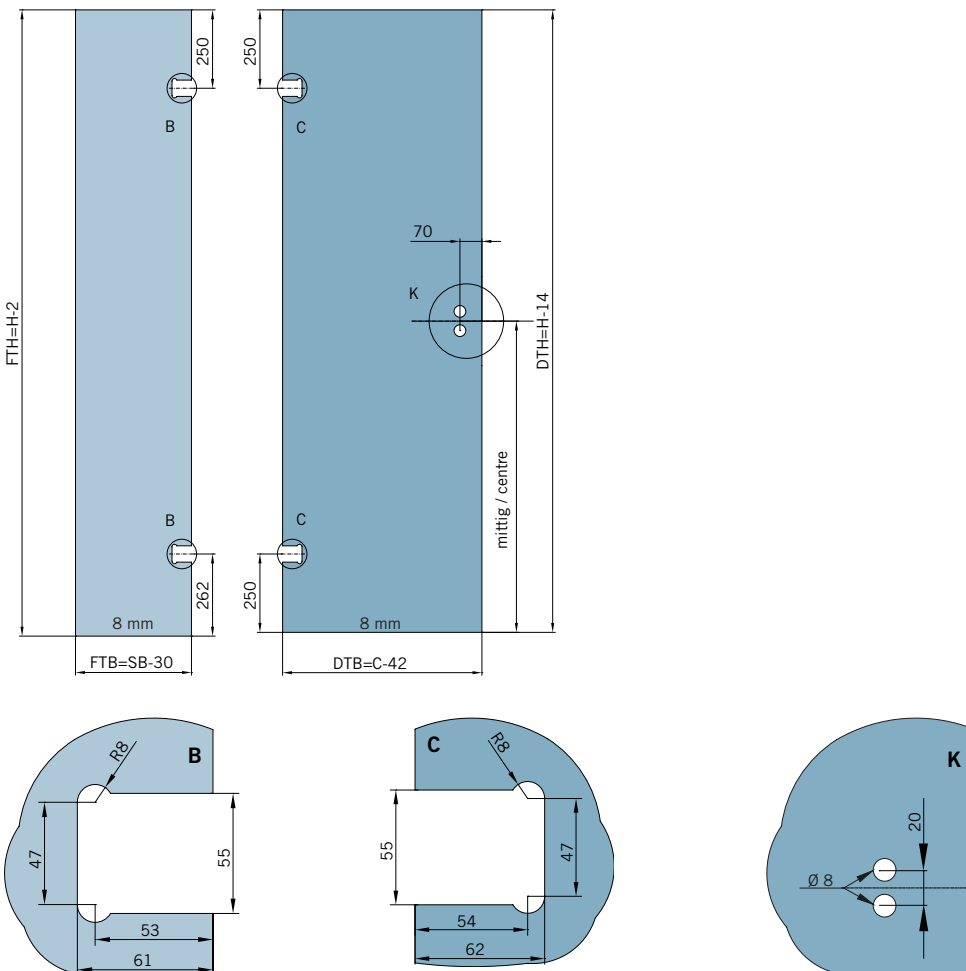


Typ(e) 200P

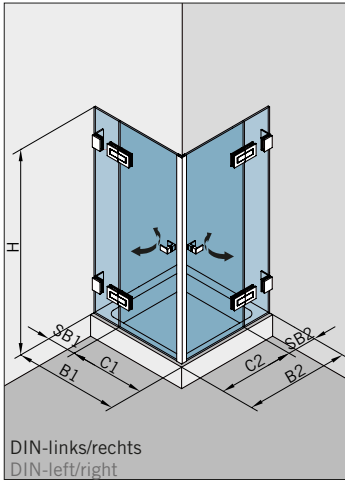
Draufsicht / Für Duschen **mit/ohne** Duschtasse / DIN-links (DIN-rechts spiegelbildlich)
Top view / For showers **with/without** shower tray / DIN-left (DIN-right mirror-inverted)



Glasbearbeitung / Aussenansicht / Für Duschen **mit/ohne** Duschtasse / DIN-links (DIN-rechts spiegelbildlich)
Glass preparation / view from outside / For showers **with/without** shower tray / DIN-left (DIN-right mirror-inverted)

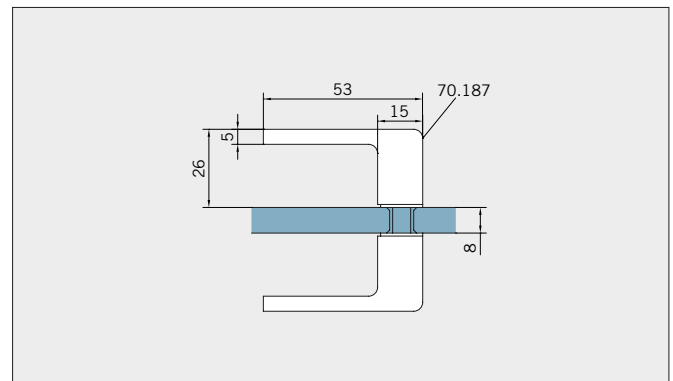
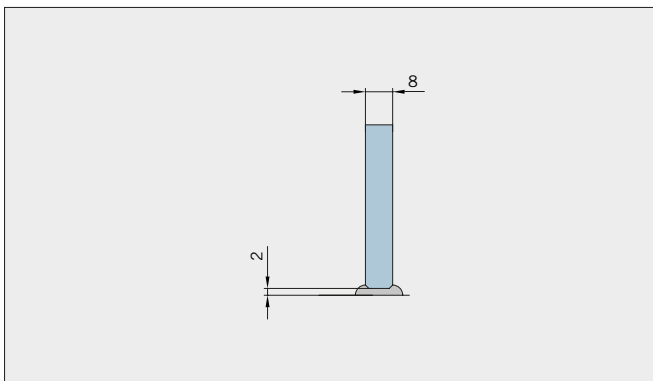
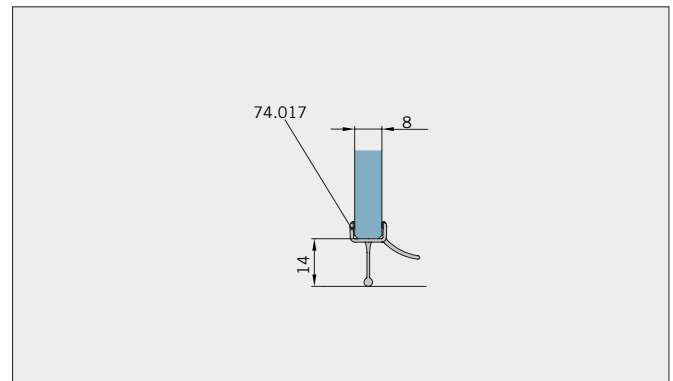
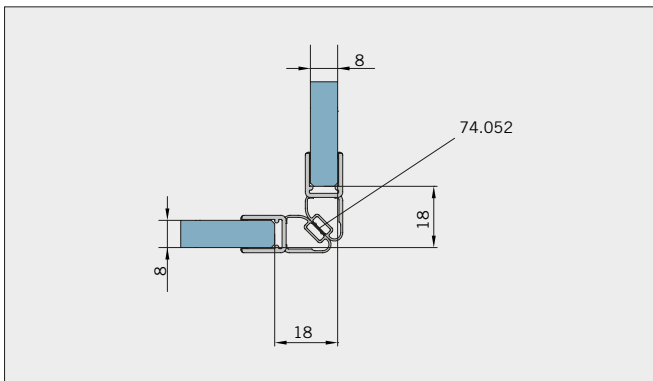
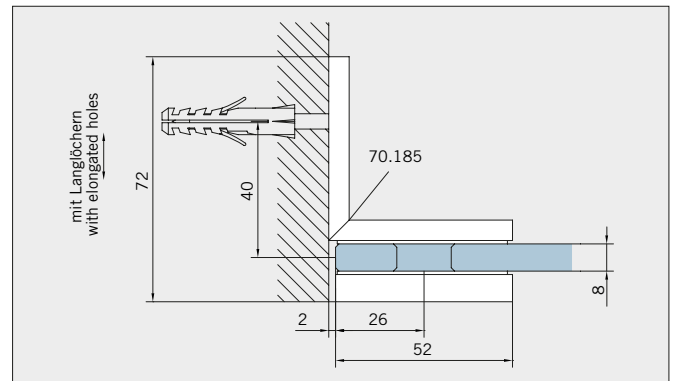
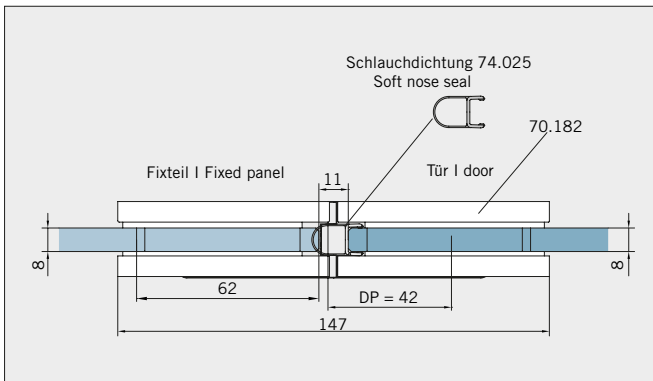


Typ(e) 220W



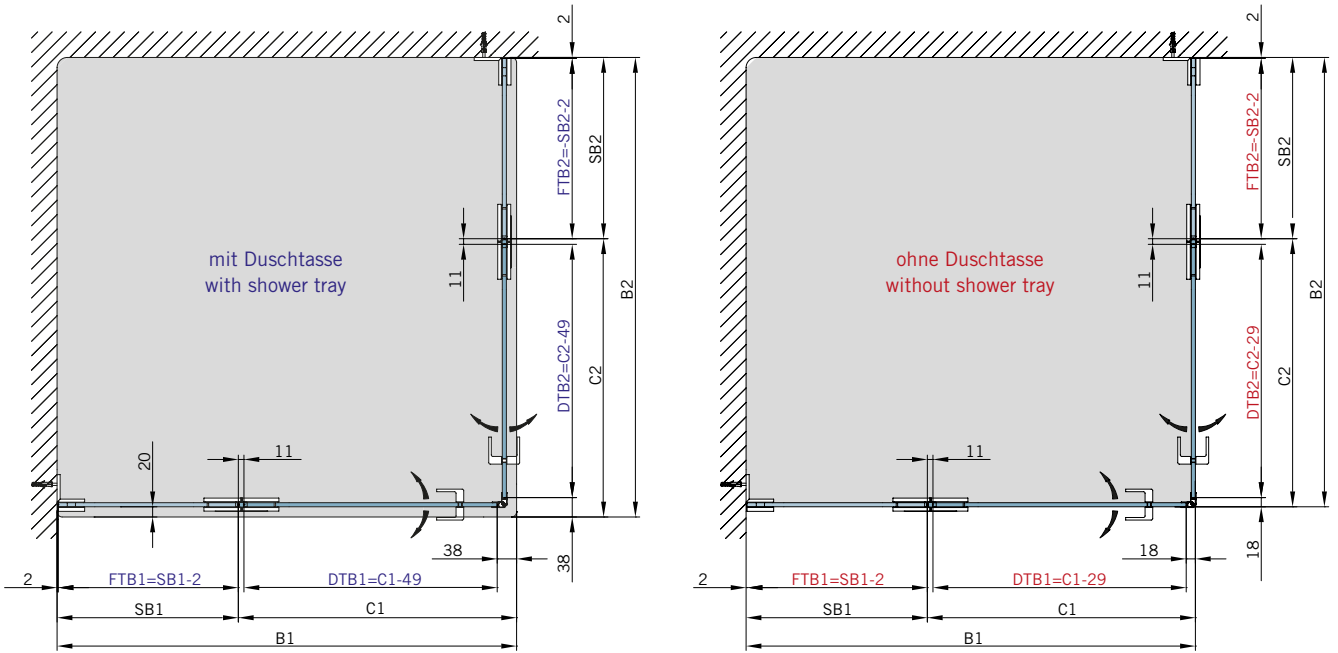
Art.-Nr. Art. No.	Bezeichnung	Description
70.182 4 (St. pce)	Band Glas/Glas 180°	Hinge glass/glass 180°
70.185 4 (St. pce)	Winkel Glas/Wand 90°	Bracket glass/wall 90°
74.017 2 (St. pce)	Wasserabweiser, für 8 mm Glas	Water disperser, for 8 mm glass
74.052 1 (St. pce)	Magnetdichtung 90°, für 8 mm Glas	Magnetic seal 90°, for 8 mm glass
74.025 2 (St. pce)	Schlauchdichtung, für 8 mm Glas	Soft nose seal, for 8 mm glass
70.187 2 (St. pce)	Türgriff, für 8 mm Glas	Door handle, for 8 mm glass

Details

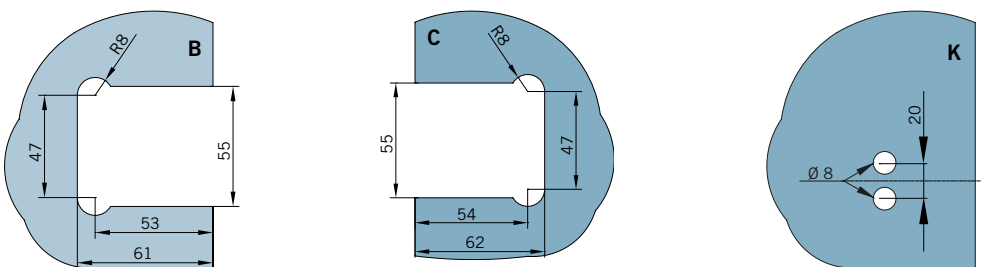
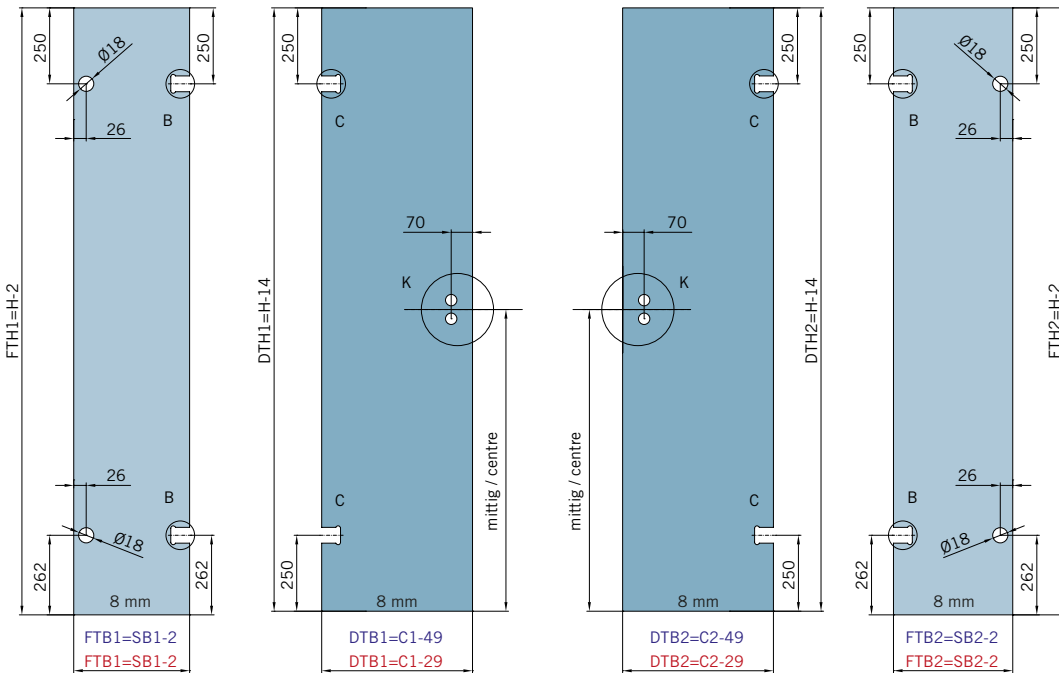


Typ(e) 220W

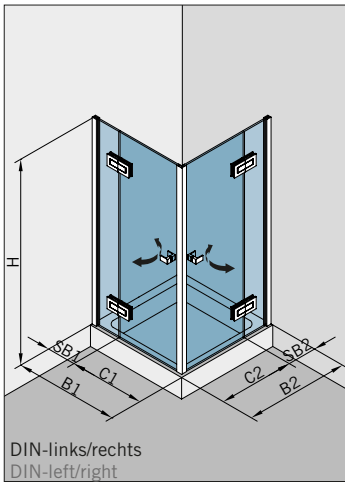
Draufsicht / Für Duschen **mit/ohne** Duschtasse / DIN-links/rechts
 Top view / For showers **with/without** shower tray / DIN-left/right



Glasbearbeitung / Aussenansicht / Für Duschen **mit/ohne** Duschtasse / DIN-links/rechts
 Glass preparation / view from outside / For showers **with/without** shower tray / DIN-left/right

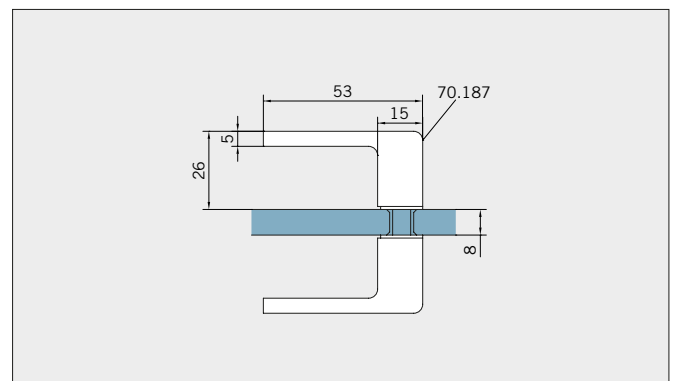
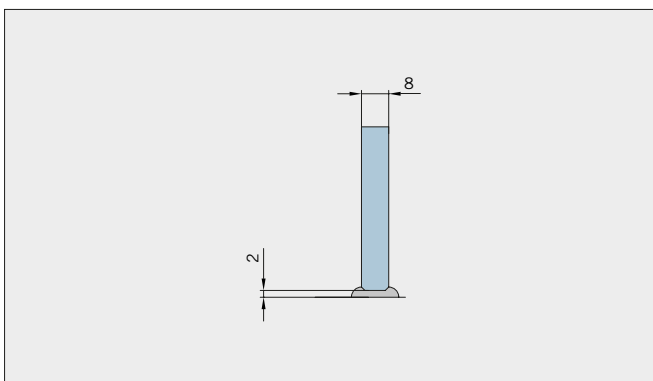
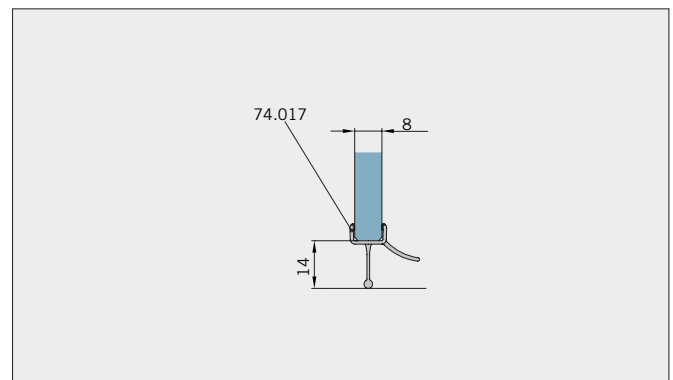
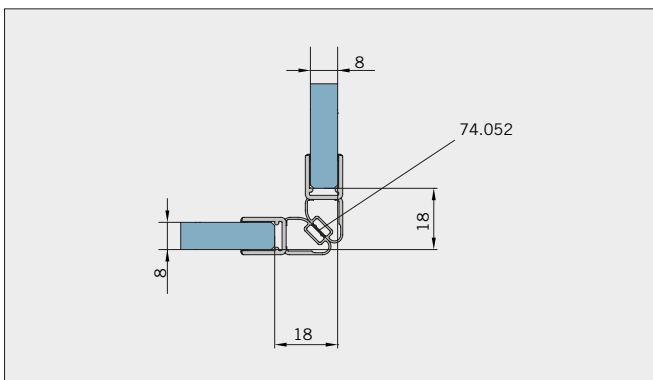
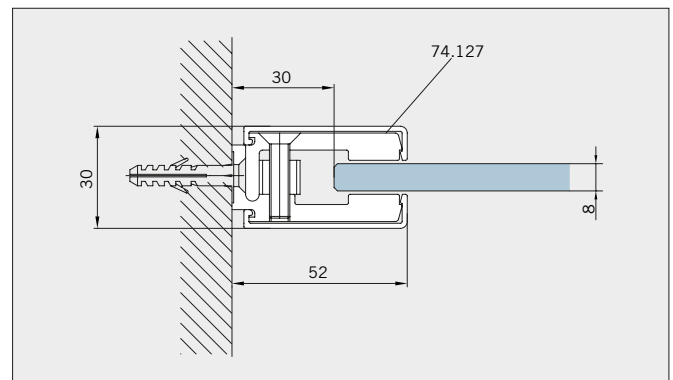
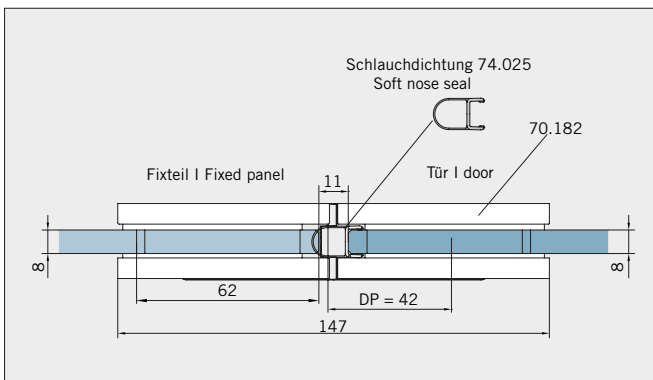


Typ(e) 220P



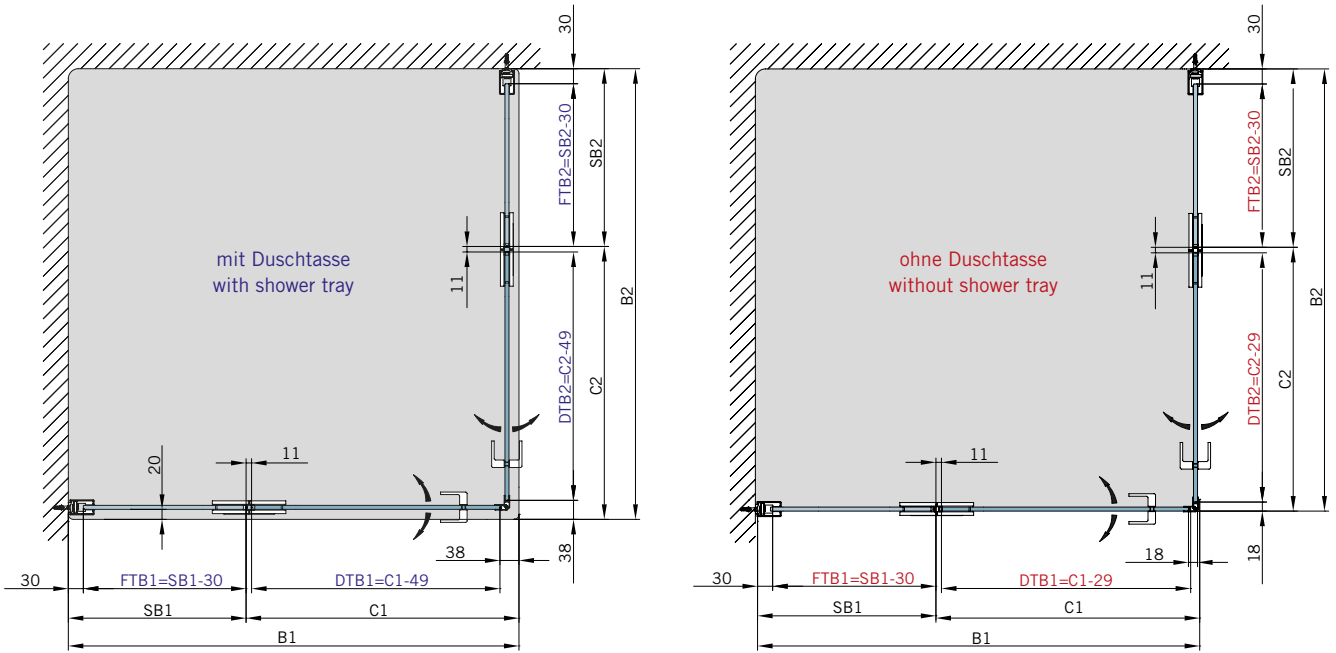
Art.-Nr. Art. No.	Bezeichnung	Description
70.182 4 (St. pce)	Band Glas/Glas 180°	Hinge glass/glass 180°
74.127 2 (St. pce)	Klemmprofil	Clamp profile
75.034 2 (St. pce)	Abdeckkappe für Klemmprofil 74.127	Cover cap for clamp profile 74.127
74.017 2 (St. pce)	Wasserabweiser, für 8 mm Glas	Water disperser, for 8 mm glass
74.052 1 (St. pce)	Magnetdichtung 90°, für 8 mm Glas	Magnetic seal 90°, for 8 mm glass
74.025 2 (St. pce)	Schlauchdichtung, für 8 mm Glas	Soft nose seal, for 8 mm glass
70.187 2 (St. pce)	Türgriff, für 8 mm Glas	Door handle, for 8 mm glass

Details

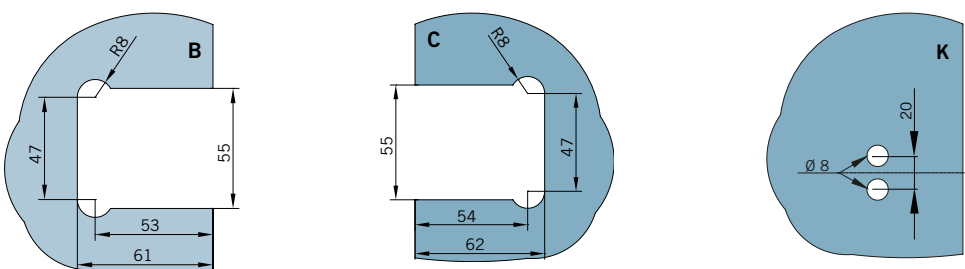
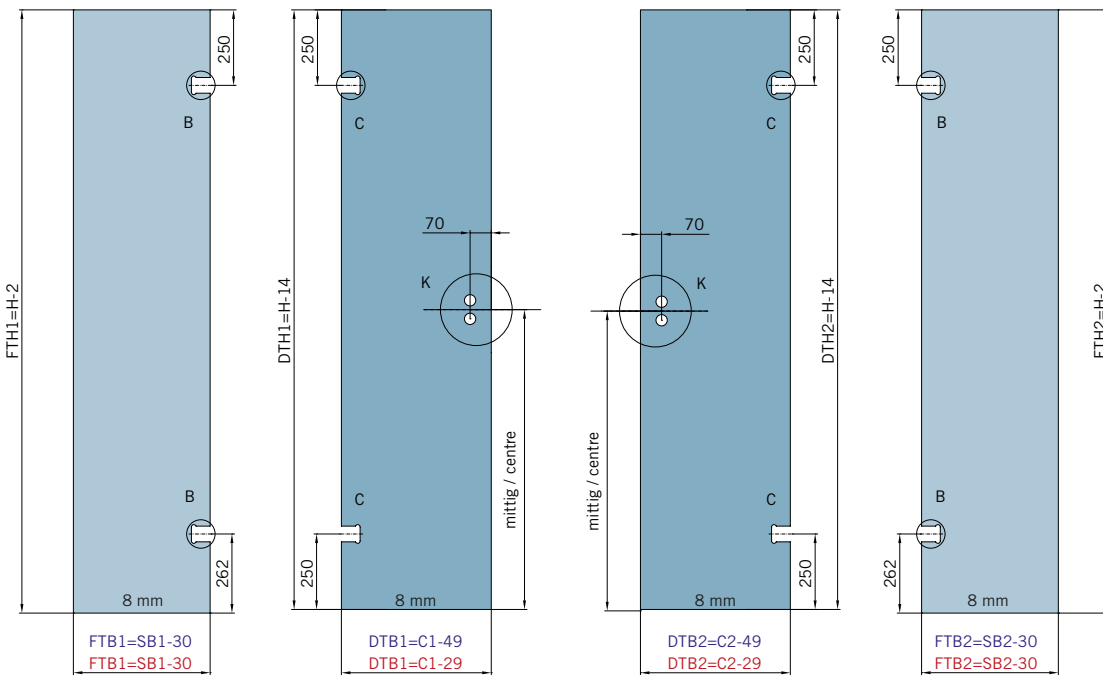


Typ(e) 220P

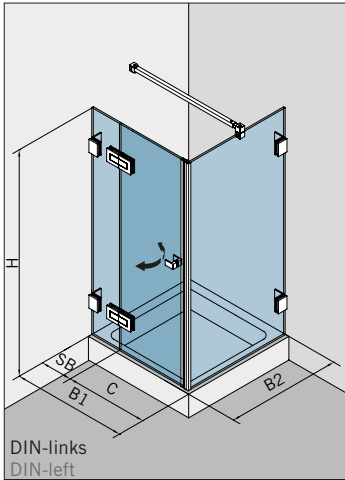
Draufsicht / Für Duschen **mit/ohne** Duschtasse / DIN-links/rechts
Top view / For showers **with/without** shower tray / DIN-left/right



Glasbearbeitung / Aussenansicht / Für Duschen **mit/ohne** Duschtasse / DIN-links/rechts
Glass preparation / view from outside / For showers **with/without** shower tray / DIN-left/right

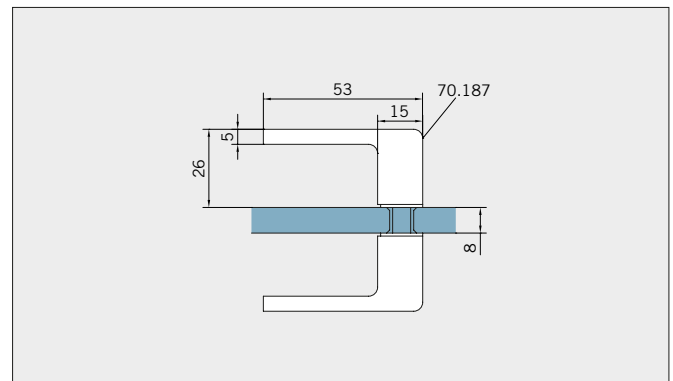
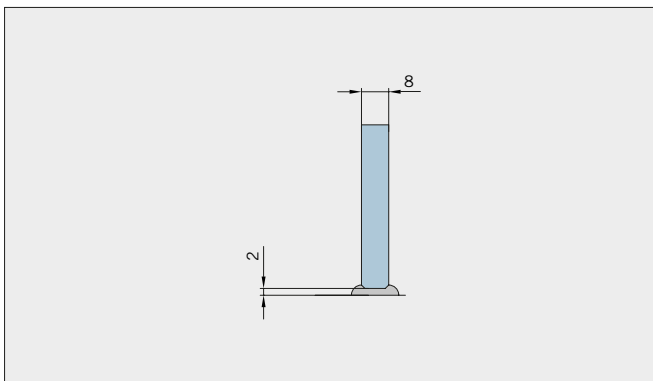
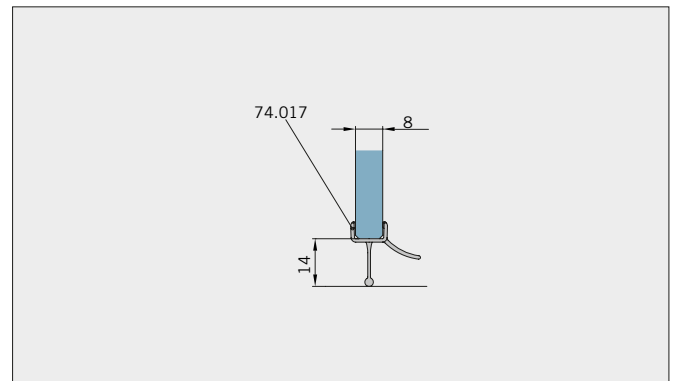
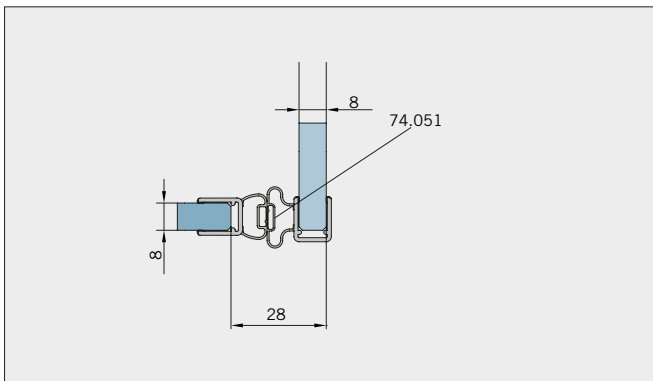
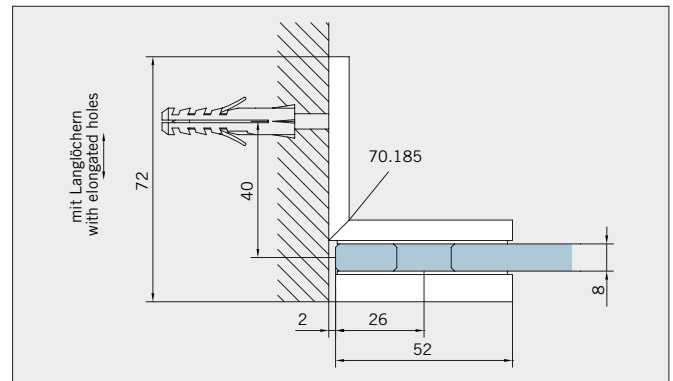
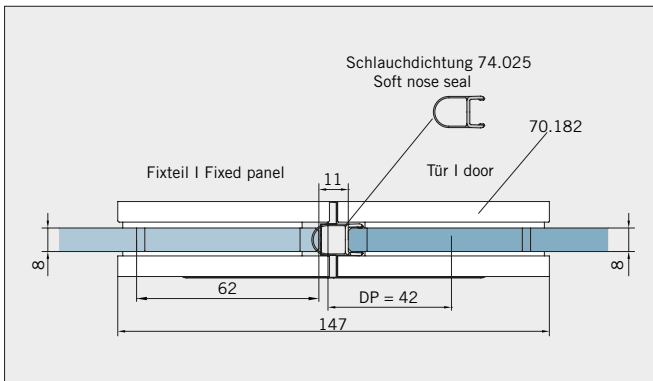


Typ(e) 230W



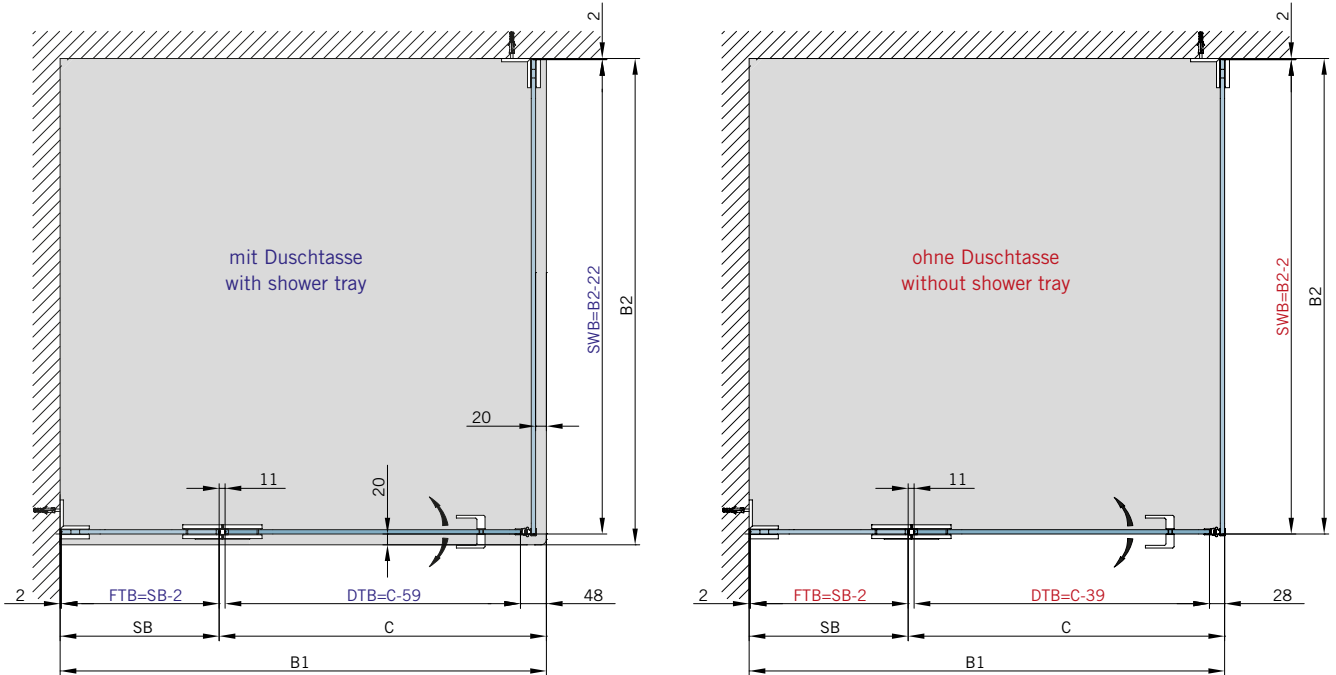
Art.-Nr. Art. No.	Bezeichnung	Description
70.182 2 (St. pce)	Band Glas/Glas 180°	Hinge glass/glass 180°
70.185 2 (St. pce)	Winkel Glas/Wand 90°	Bracket glass/wall 90°
74.017 1 (St. pce)	Wasserabweiser, für 8 mm Glas	Water disperser, for 8 mm glass
74.051 1 (St. pce)	Magnetdichtung 90° für Pendeltüren, für 8 mm Glas	Magnetic seal 90° for double-action doors, for 8 mm glass
74.025 1 (St. pce)	Schlauchdichtung, für 8 mm Glas	Soft nose seal, for 8 mm glass
70.187 1 (St. pce)	Türgriff, für 8 mm Glas	Door handle, for 8 mm glass
75.052 1 (St. pce)	Haltestange Glas/Wand (eckig)	Support bar glass/wall (rectangular)

Details

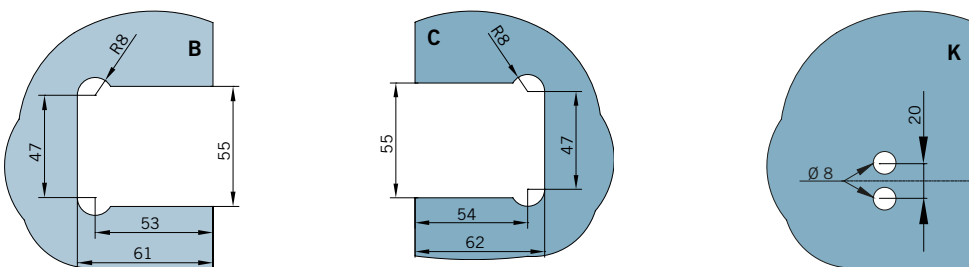
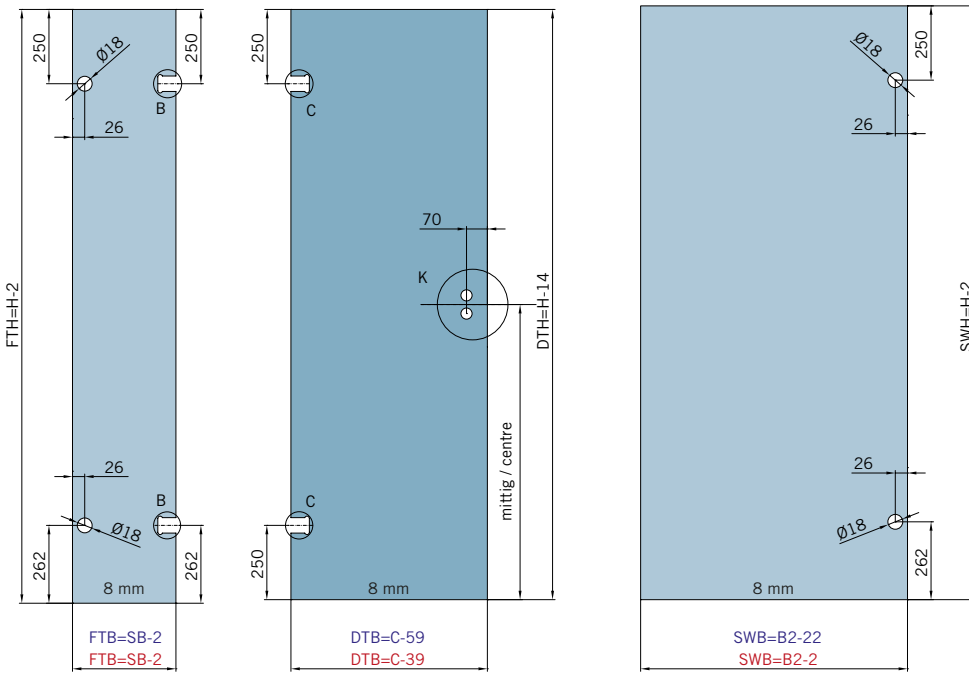


Typ(e) 230W

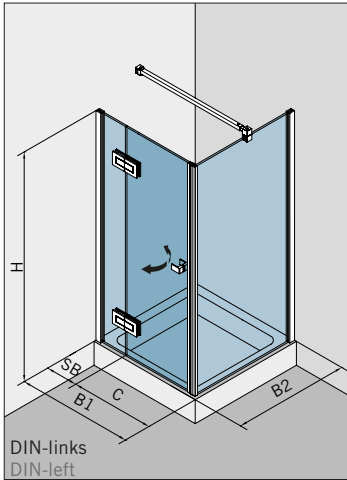
Draufsicht / Für Duschen **mit/ohne** Duschtasse / DIN-links (DIN-rechts spiegelbildlich)
 Top view / For showers **with/without** shower tray / DIN-left (DIN-right mirror-inverted)



Glasbearbeitung / Aussenansicht / Für Duschen **mit/ohne** Duschtasse / DIN-links (DIN-rechts spiegelbildlich)
 Glass preparation / view from outside / For showers **with/without** shower tray / DIN-left (DIN-right mirror-inverted)

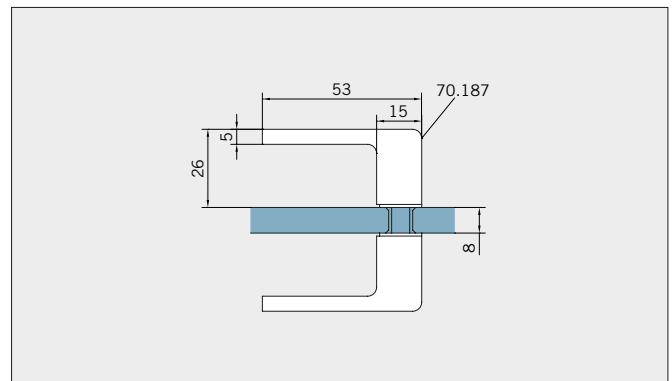
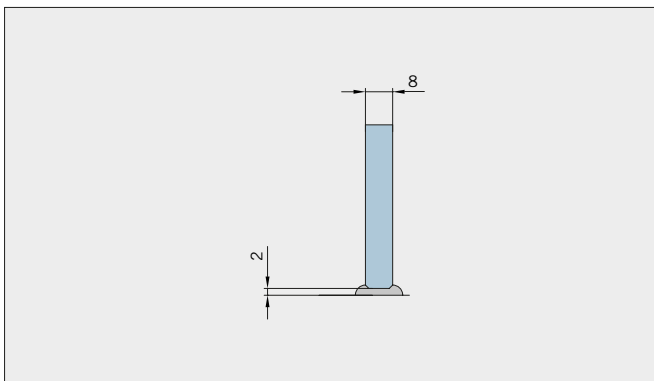
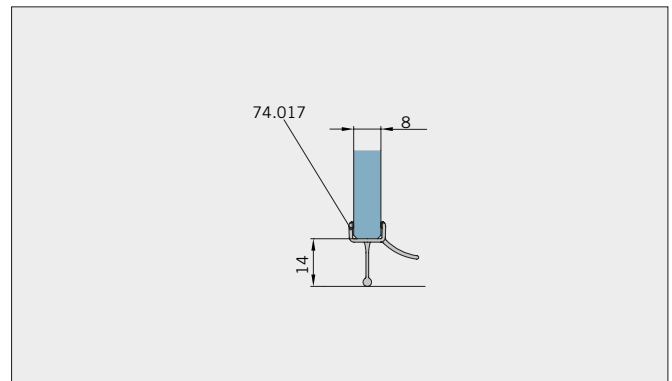
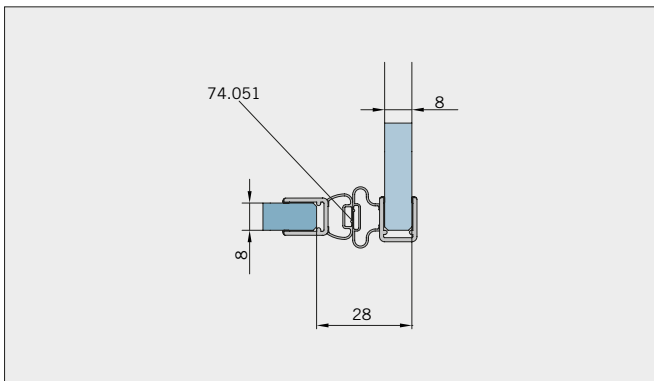
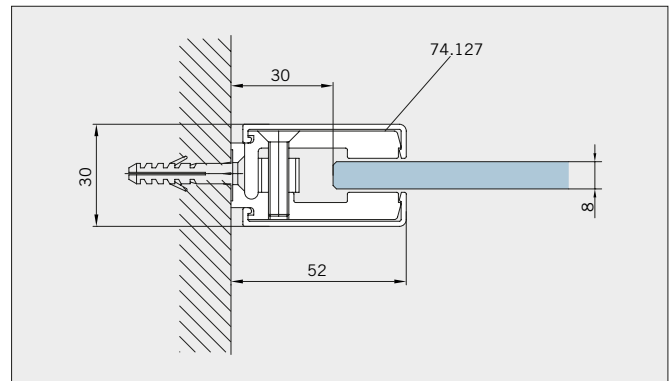
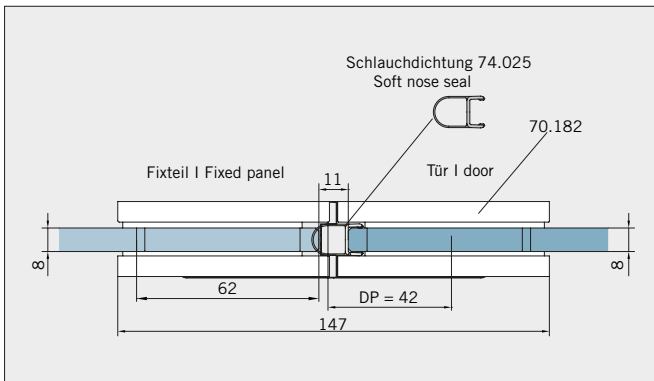


Typ(e) 230P



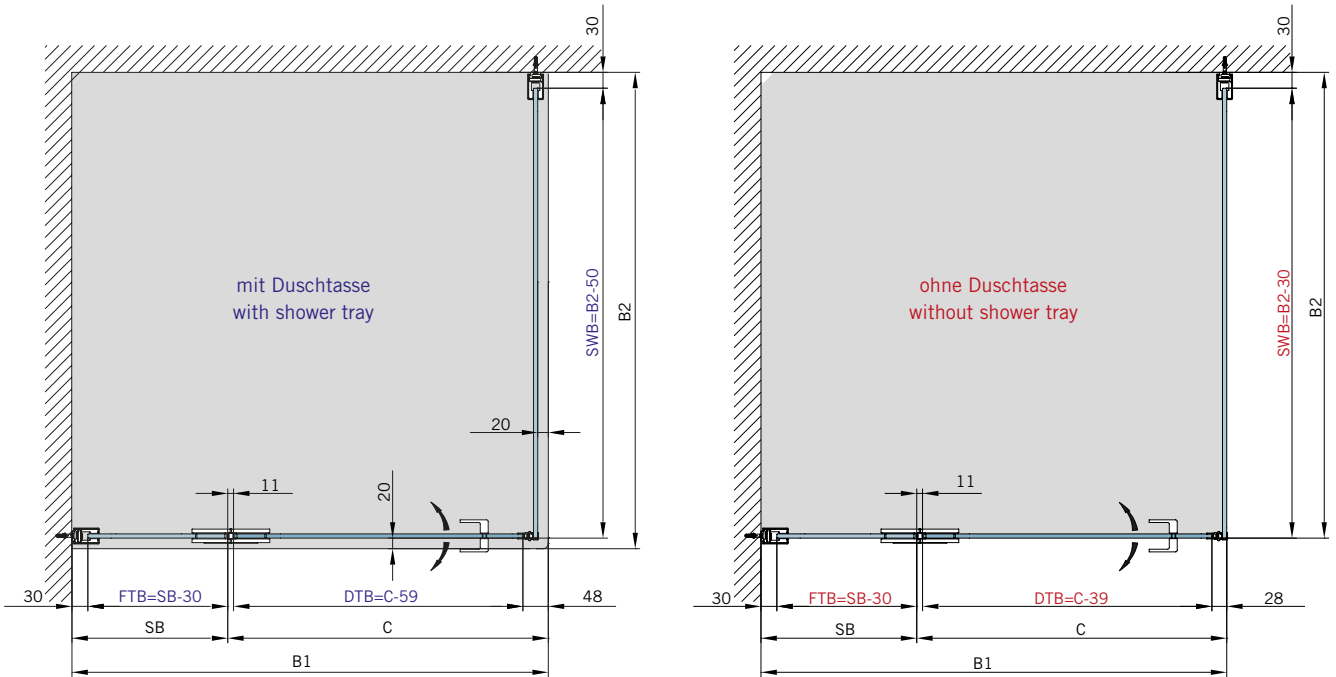
Art.-Nr. Art. No.	Bezeichnung	Description
70.182 2 (St. pce)	Band Glas/Glas 180°	Hinge glass/glass 180°
74.127 2 (St. pce)	Klemmprofil	Clamp profile
75.034 2 (St. pce)	Abdeckkappe für Klemmprofil 74.127	Cover cap for clamp profile 74.127
74.017 1 (St. pce)	Wasserabweiser, für 8 mm Glas	Water disperser, for 8 mm glass
74.051 1 (St. pce)	Magnetdichtung 90° für Pendeltüren, für 8 mm Glas	Magnetic seal 90° for double-action doors, for 8 mm glass
74.025 1 (St. pce)	Schlauchdichtung, für 8 mm Glas	Soft nose seal, for 8 mm glass
70.187 1 (St. pce)	Türgriff, für 8 mm Glas	Door handle, for 8 mm glass
75.052 1 (St. pce)	Haltestange Glas/Wand (eckig)	Support bar glass/wall (rectangular)

Details

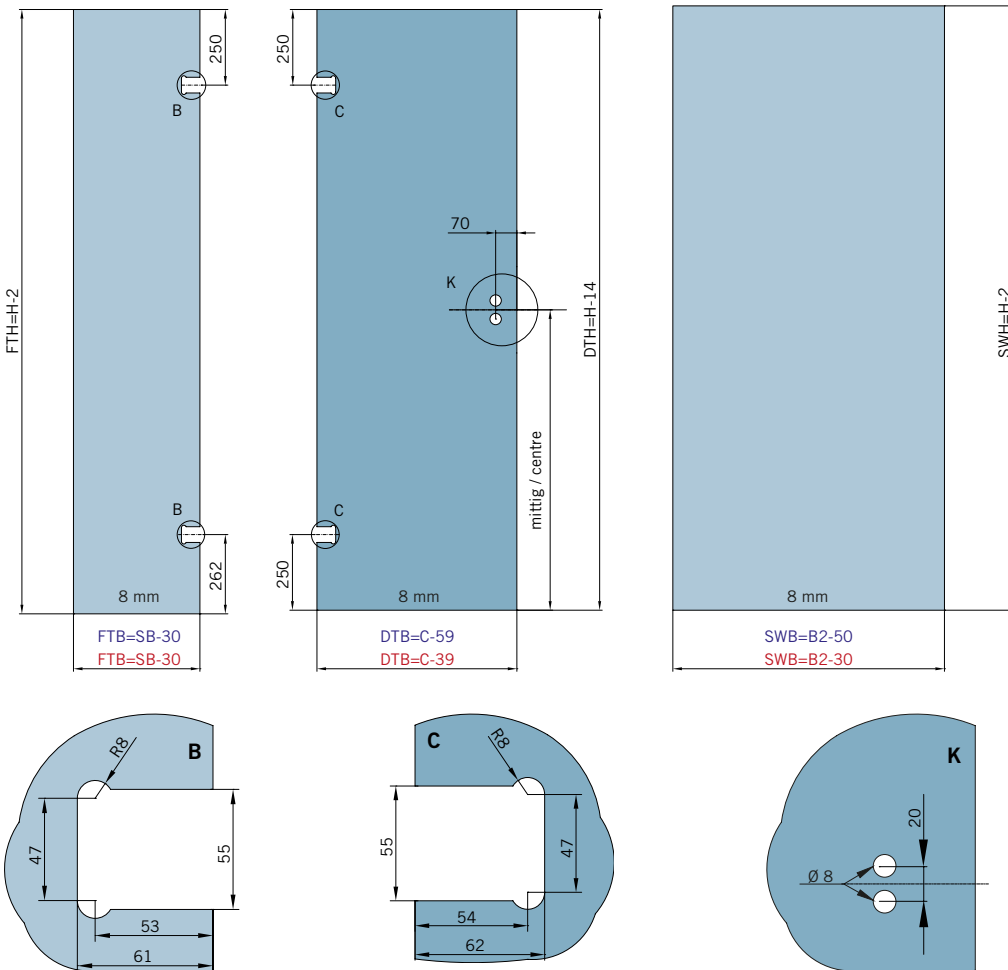


Typ(e) 230P

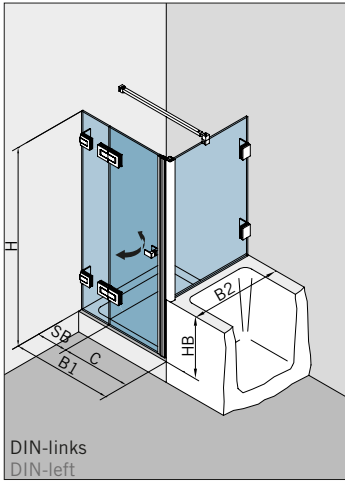
Draufsicht / Für Duschen **mit/ohne** Duschtasse / DIN-links (DIN-rechts spiegelbildlich)
Top view / For showers **with/without** shower tray / DIN-left (DIN-right mirror-inverted)



Glasbearbeitung / Aussenansicht / Für Duschen **mit/ohne** Duschtasse / DIN-links (DIN-rechts spiegelbildlich)
Glass preparation / view from outside / For showers **with/without** shower tray / DIN-left (DIN-right mirror-inverted)

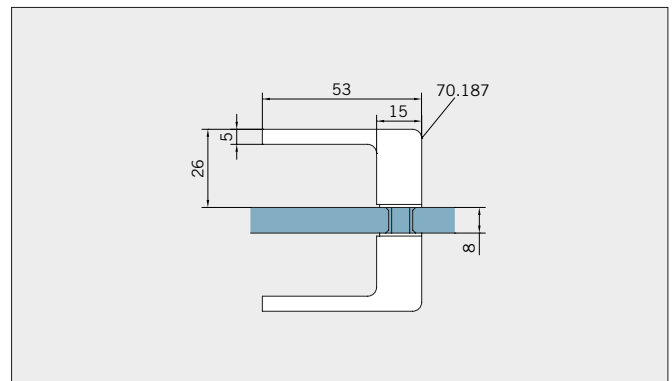
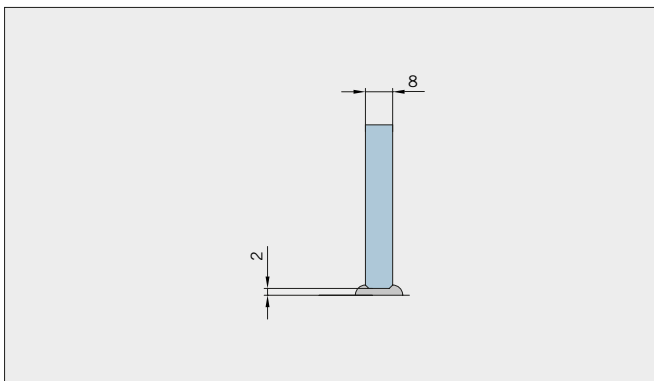
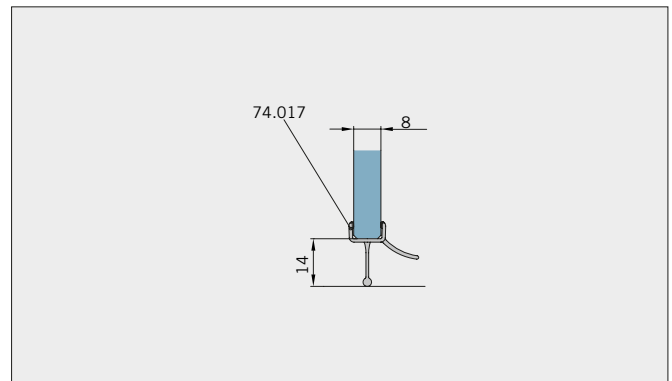
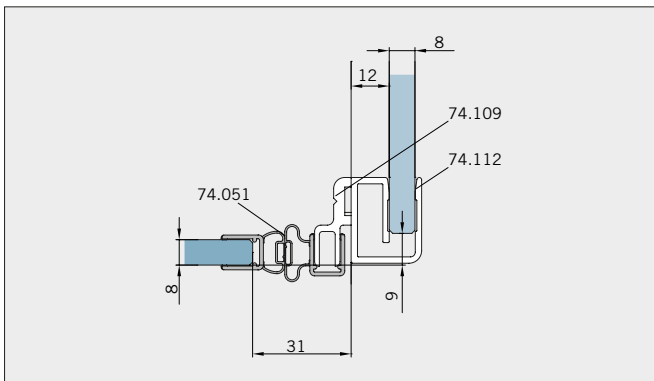
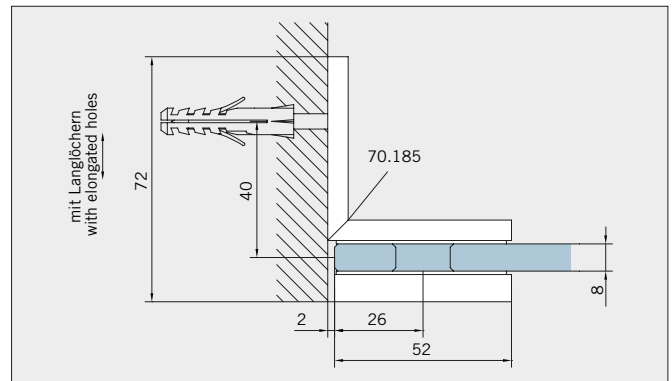
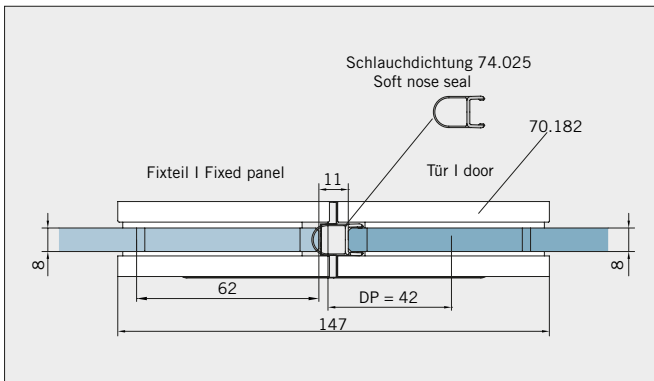


Typ(e) 231W



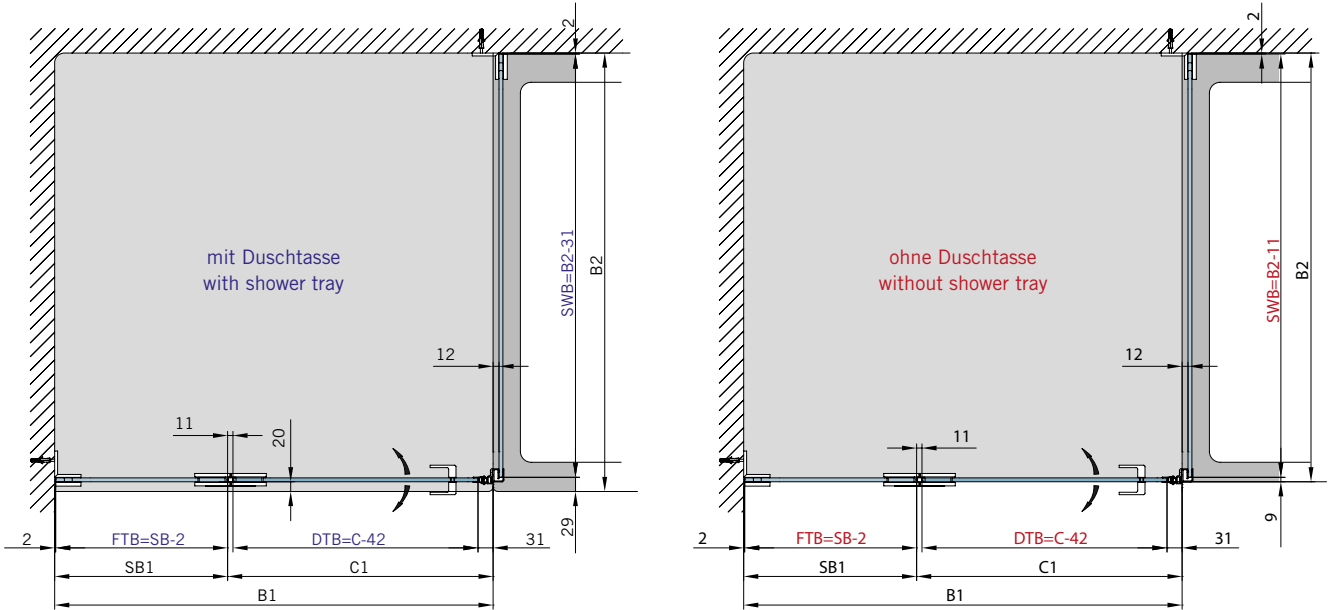
Art.-Nr. Art. No.	Bezeichnung	Description
70.182 2 (St. pce)	Band Glas/Glas 180°	Hinge glass/glass 180°
70.185 2 (St. pce)	Winkel Glas/Wand 90°	Bracket glass/wall 90°
74.109 1 (St. pce)	Magnetleistenträger	Magnetic support profile
74.112 1 (St. pce)	Badewannenaufsatzprofil für 90°-Verbindungen	Bathtub attachment profile for 90°-connections
74.017 1 (St. pce)	Wasserabweiser, für 8 mm Glas	Water disperser, for 8 mm glass
74.051 1 (St. pce)	Magnetdichtung 90° für Pendeltüren, für 8 mm Glas	Magnetic seal 90° for double-action doors, for 8 mm glass
74.025 1 (St. pce)	Schlauchdichtung, für 8 mm Glas	Soft nose seal, for 8 mm glass
70.187 1 (St. pce)	Türgriff, für 8 mm Glas	Door handle, for 8 mm glass
75.052 1 (St. pce)	Haltestange Glas/Wand (eckig)	Support bar glass/wall (rectangular)

Details

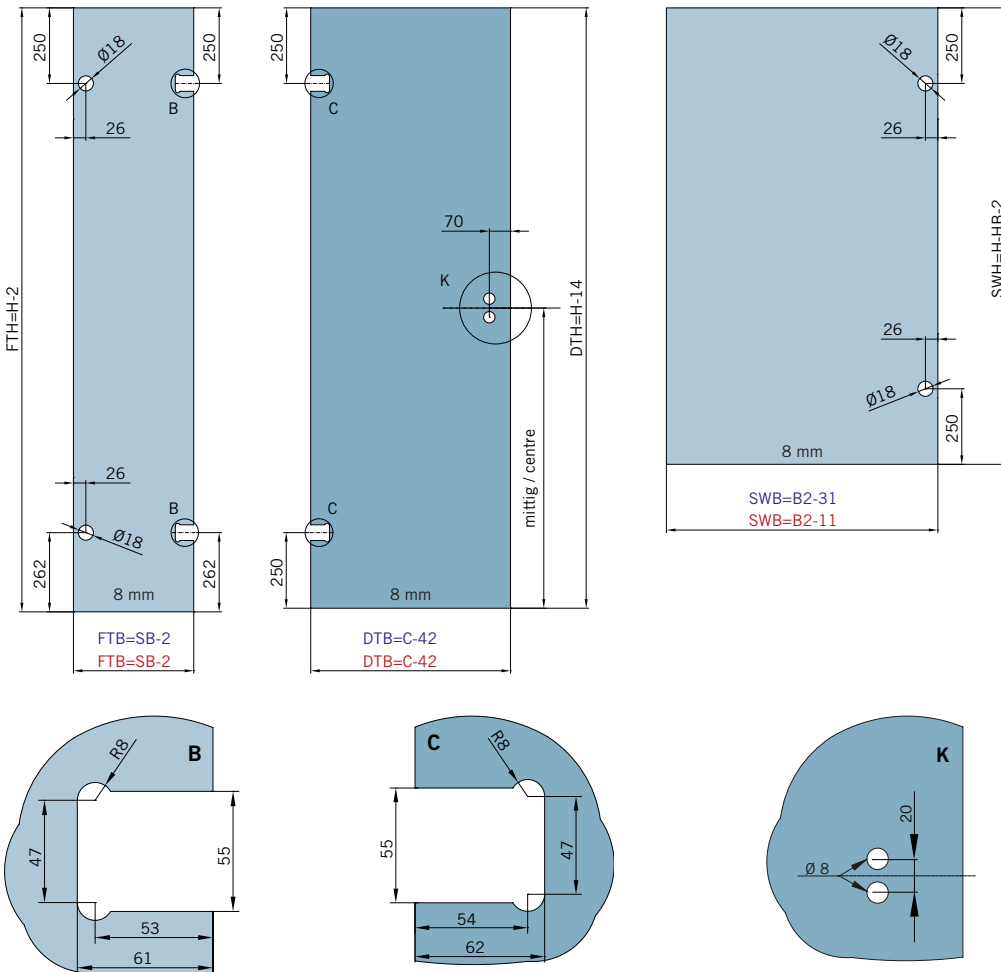


Typ(e) 231W

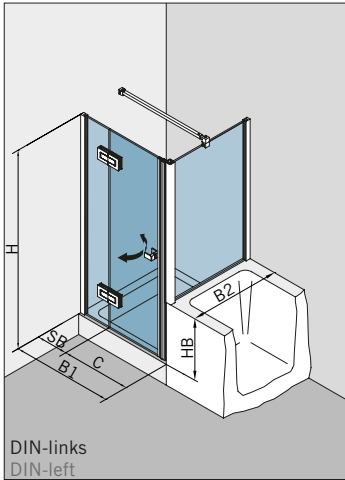
Draufsicht / Für Duschen **mit/ohne** Duschtasse / DIN-links (DIN-rechts spiegelbildlich)
Top view / For showers **with/without** shower tray / DIN-left (DIN-right mirror-inverted)



Glasbearbeitung / Aussenansicht / Für Duschen **mit/ohne** Duschtasse / DIN-links (DIN-rechts spiegelbildlich)
Glass preparation / view from outside / For showers **with/without** shower tray / DIN-left (DIN-right mirror-inverted)

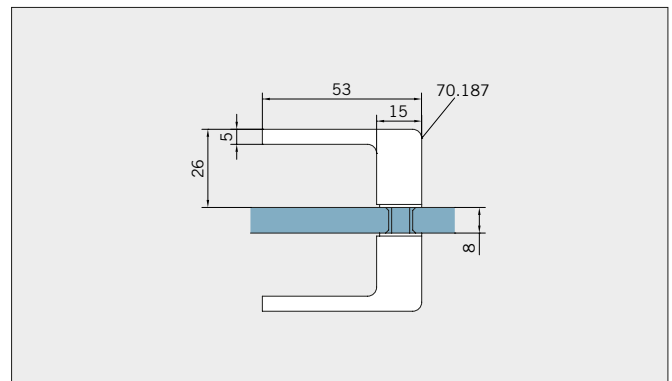
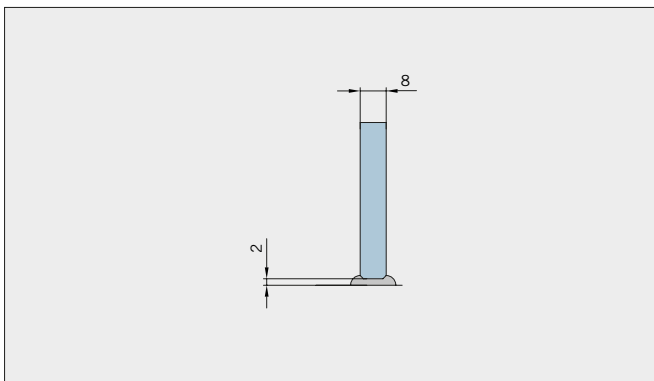
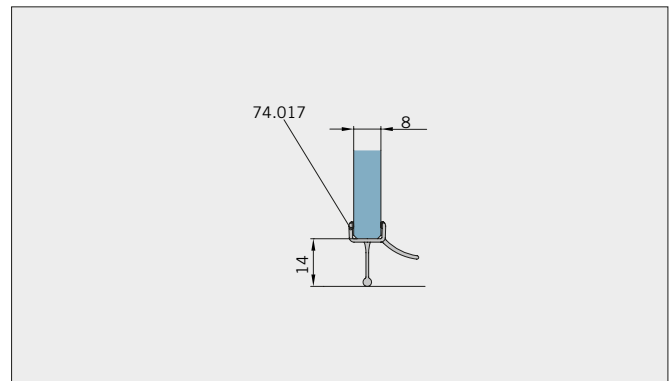
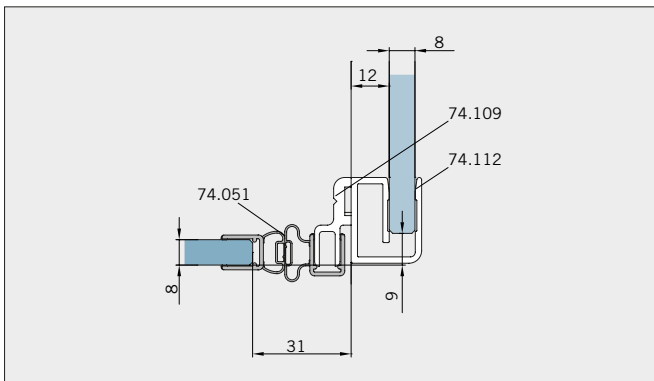
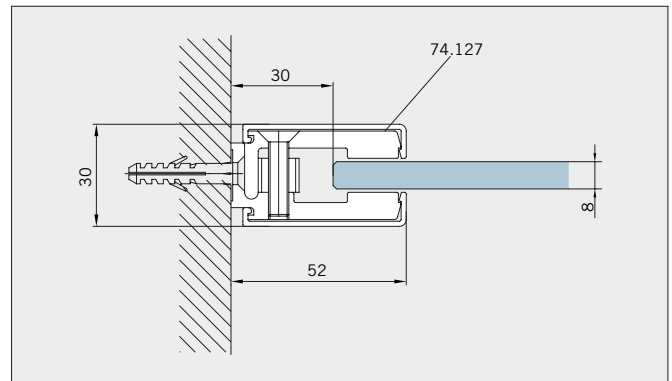
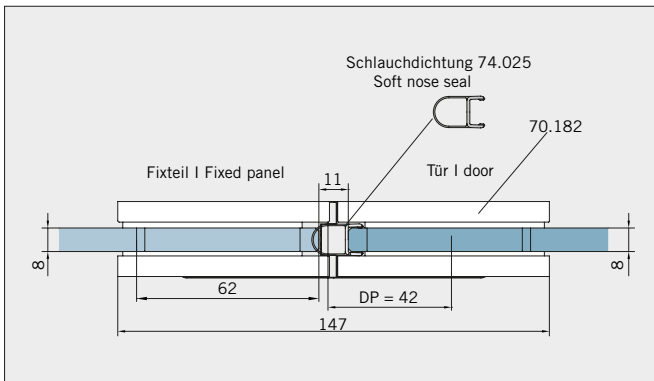


Typ(e) 231P



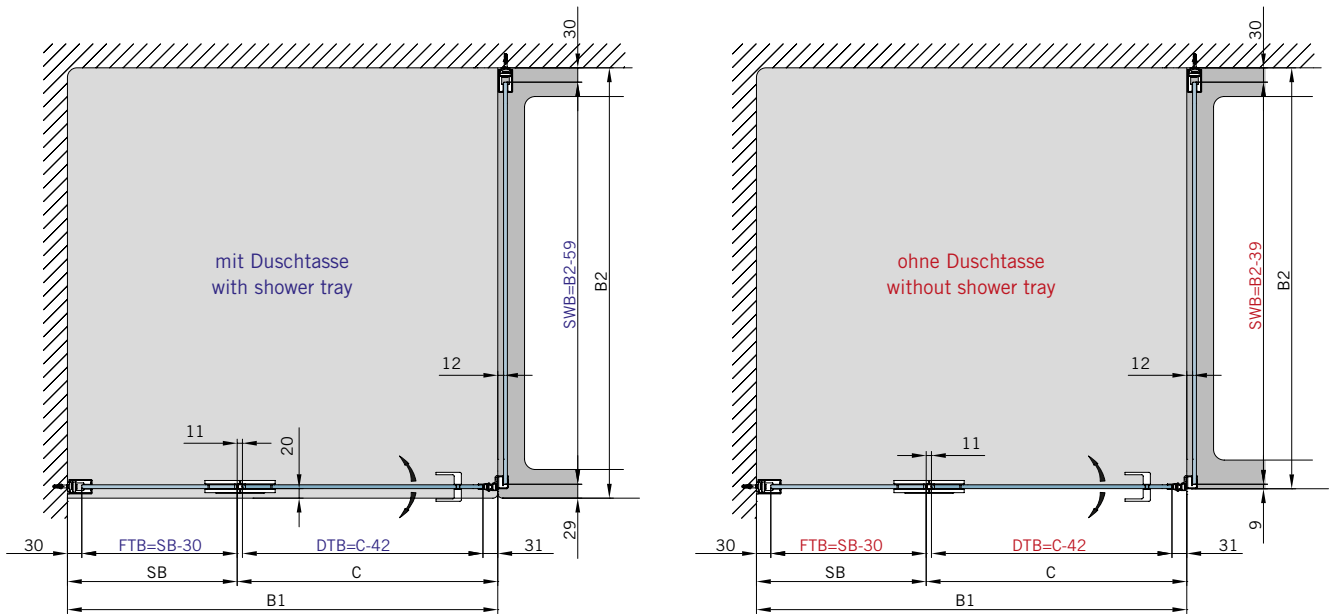
Art.-Nr. Art. No.	Bezeichnung	Description
70.182 2 (St. pce)	Band Glas/Glas 180°	Hinge glass/glass 180°
74.127 2 (St. pce)	Klemmprofil	Clamp profile
75.034 2 (St. pce)	Abdeckkappe für Klemmprofil 74.127	Cover cap for clamp profile 74.127
74.109 1 (St. pce)	Magnetleistenträger	Magnetic support profile
74.112 2 (St. pce)	Badewannenaufsatzprofil für 90°-Verbindungen	Bathtub attachment profile for 90°-connections
74.017 2 (St. pce)	Wasserabweiser, für 8 mm Glas	Water disperser, for 8 mm glass
74.051 2 (St. pce)	Magnetdichtung 90° für Pendeltüren, für 8 mm Glas	Magnetic seal 90° for double-action doors, for 8 mm glass
74.025 2 (St. pce)	Schlauchdichtung, für 8 mm Glas	Soft nose seal, for 8 mm glass
70.187 2 (St. pce)	Türgriff, für 8 mm Glas	Door handle, for 8 mm glass
75.052 2 (St. pce)	Haltestange Glas/Wand (eckig)	Support bar glass/wall (rectangular)

Details

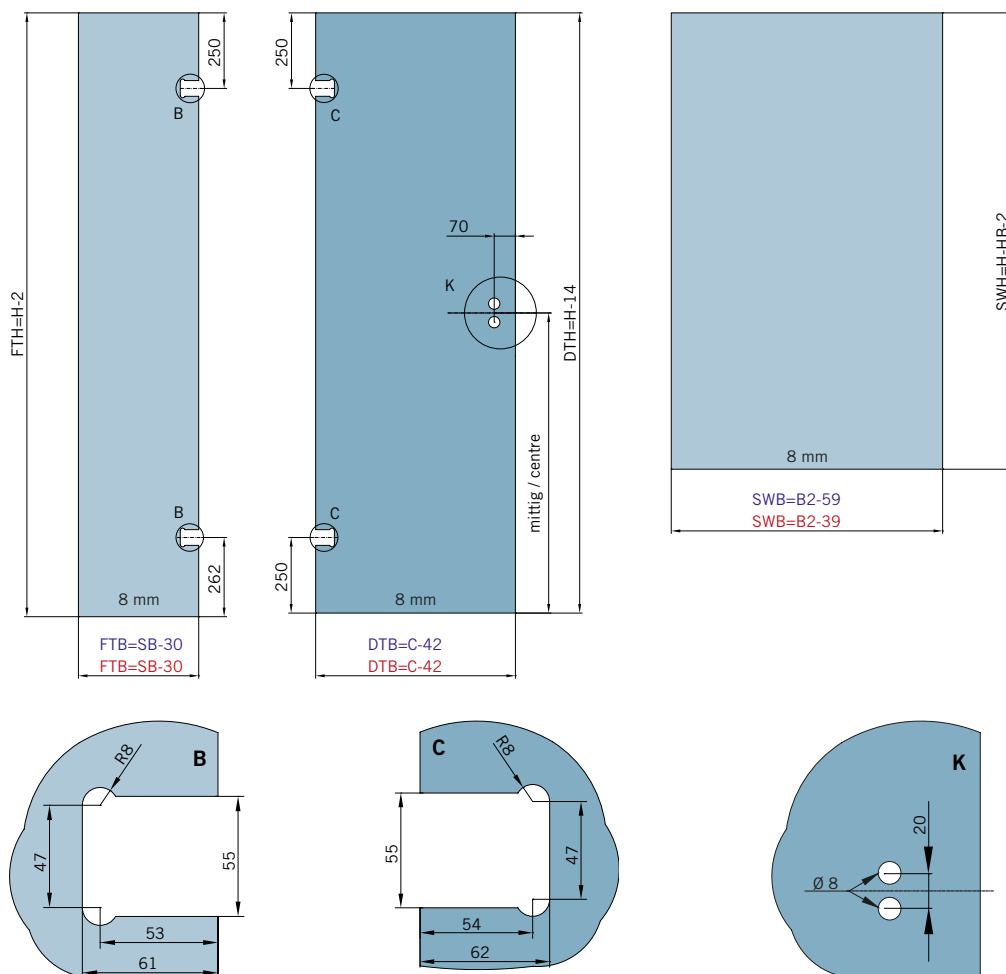


Typ(e) 231P

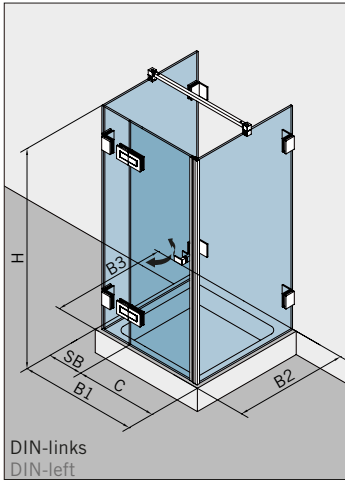
Draufsicht / Für Duschen **mit/ohne** Duschtasse / DIN-links (DIN-rechts spiegelbildlich)
Top view / For showers **with/without** shower tray / DIN-left (DIN-right mirror-inverted)



Glasbearbeitung / Aussenansicht / Für Duschen **mit/ohne** Duschtasse / DIN-links (DIN-rechts spiegelbildlich)
Glass preparation / view from outside / For showers **with/without** shower tray / DIN-left (DIN-right mirror-inverted)

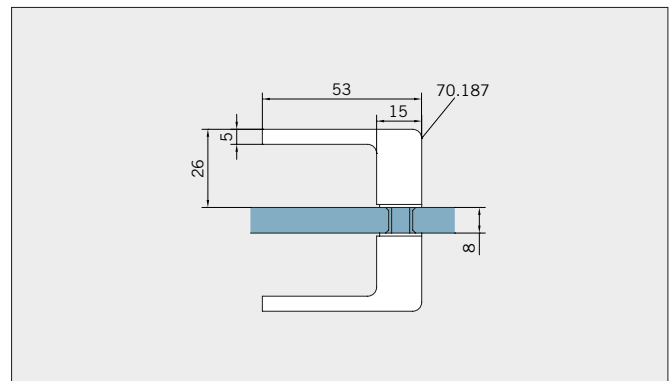
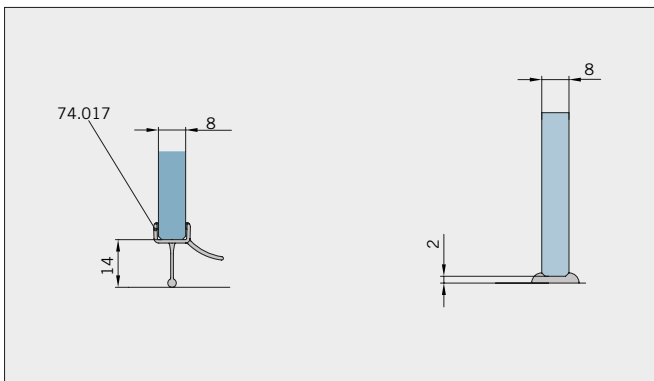
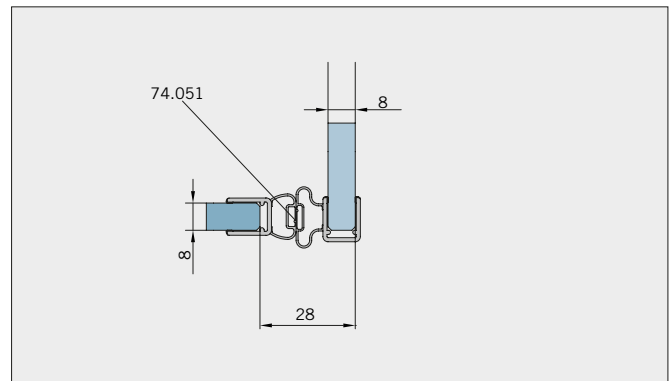
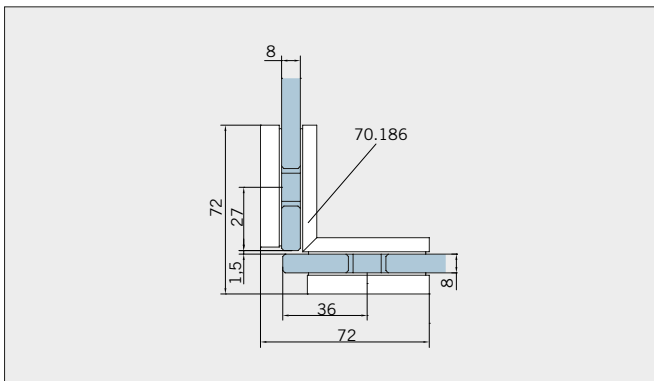
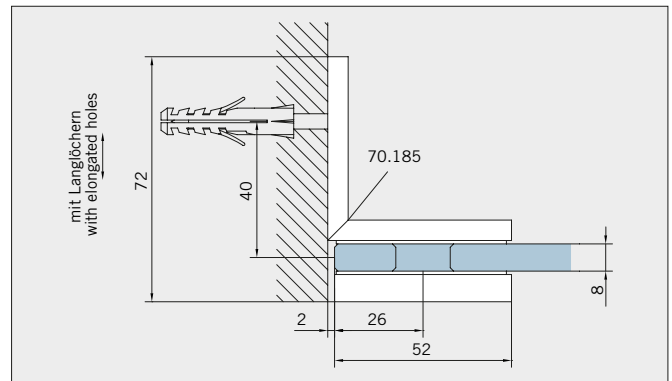
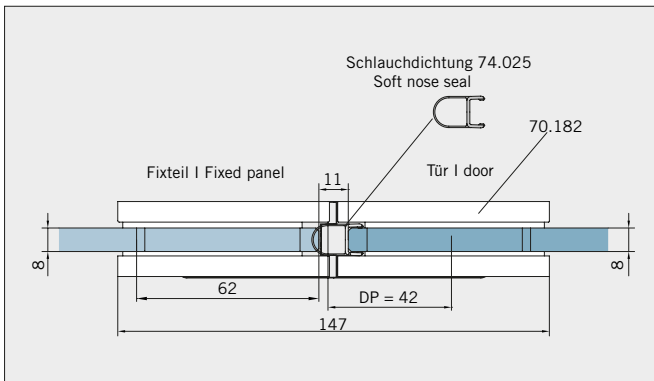


Typ(e) 233W



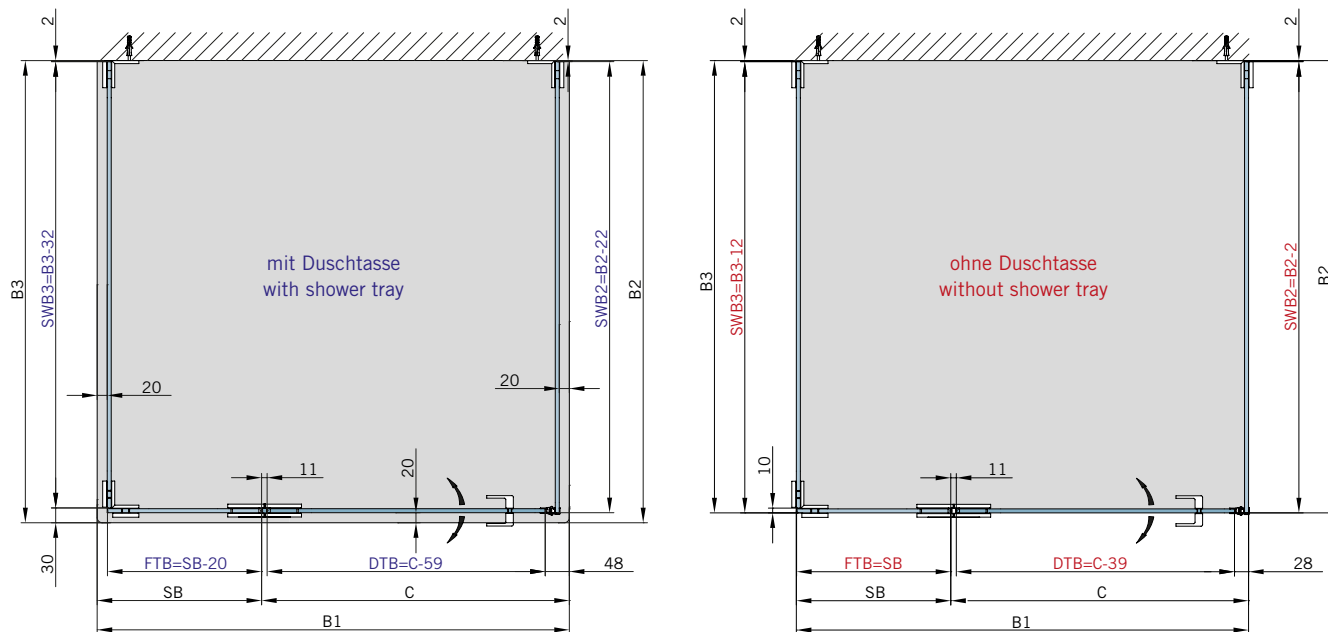
Art.-Nr. Art. No.	Bezeichnung	Description
70.182 2 (St. pce)	Band Glas/Glas 180°	Hinge glass/glass 180°
70.185 4 (St. pce)	Winkel Glas/Wand 90°	Bracket glass/wall 90°
70.186 2 (St. pce)	Winkel Glas/Glas 90°	Bracket glass/glass 90°
74.017 1 (St. pce)	Wasserabweiser, für 8 mm Glas	Water disperser, for 8 mm glass
74.052 1 (St. pce)	Magnetdichtung 90°, für 8 mm Glas	Magnetic seal 90°, for 8 mm glass
74.025 1 (St. pce)	Schlauchdichtung, für 8 mm Glas	Soft nose seal, for 8 mm glass
70.187 1 (St. pce)	Türgriff, für 8 mm Glas	Door handle, for 8 mm glass
75.046 1 (St. pce)	Haltestange Glas/Glas (eckig)	Support bar glass/glass (rectangular)

Details

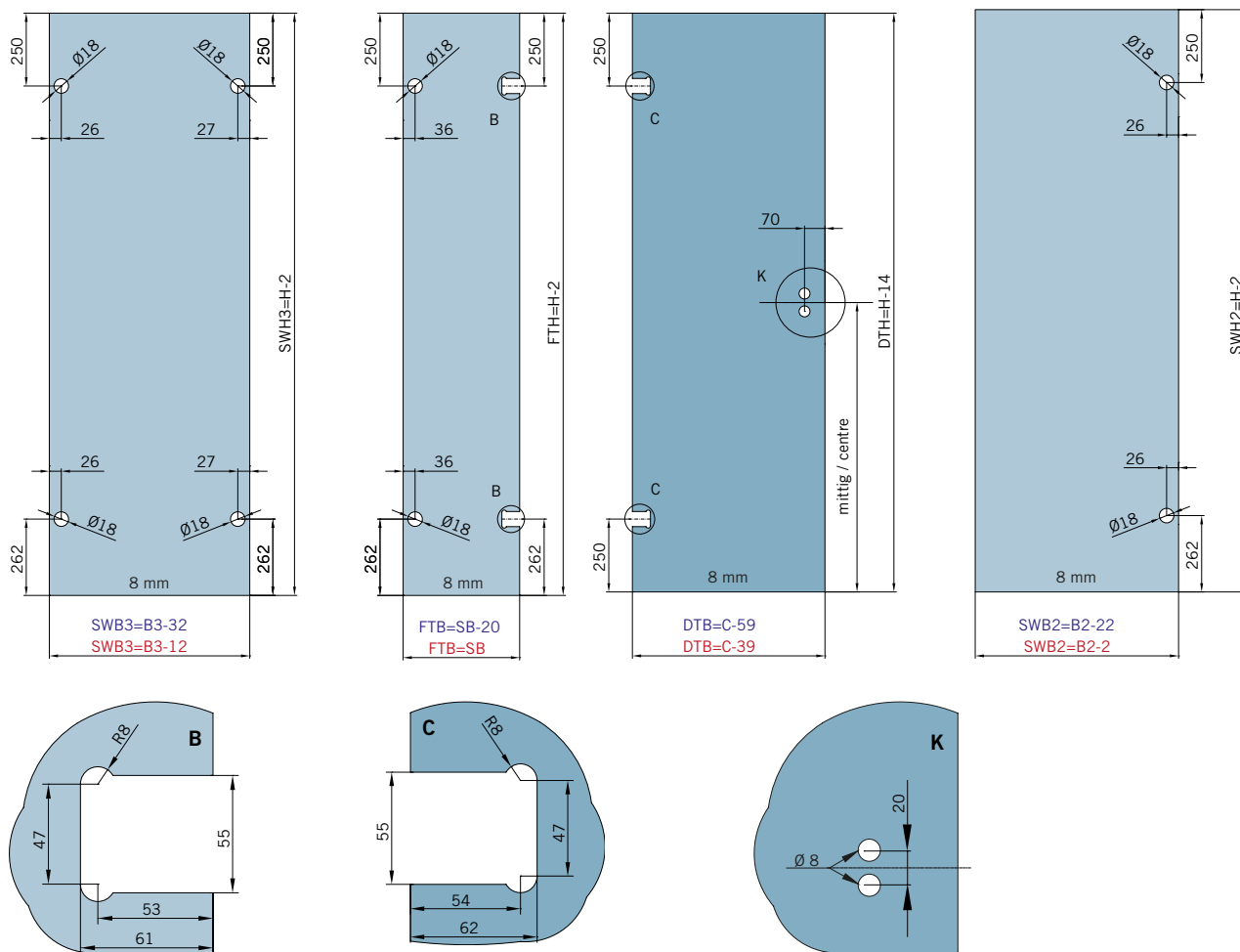


Typ(e) 233W

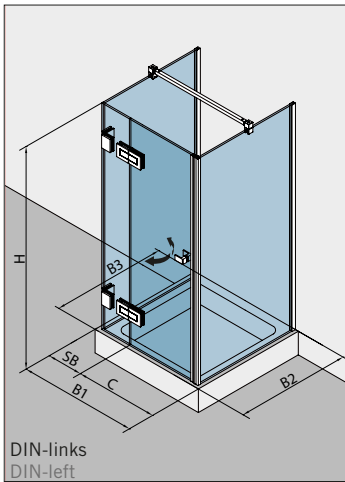
Draufsicht / Für Duschen mit/ohne Duschtasse / DIN-links (DIN-rechts spiegelbildlich)
Top view / For showers with/without shower tray / DIN-left (DIN-right mirror-inverted)



Glasbearbeitung / Aussenansicht / Für Duschen mit/ohne Duschtasse / DIN-links (DIN-rechts spiegelbildlich)
Glass preparation / view from outside / For showers with/without shower tray / DIN-left (DIN-right mirror-inverted)

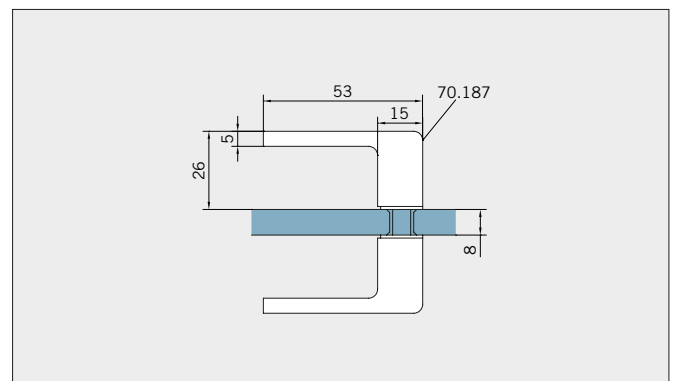
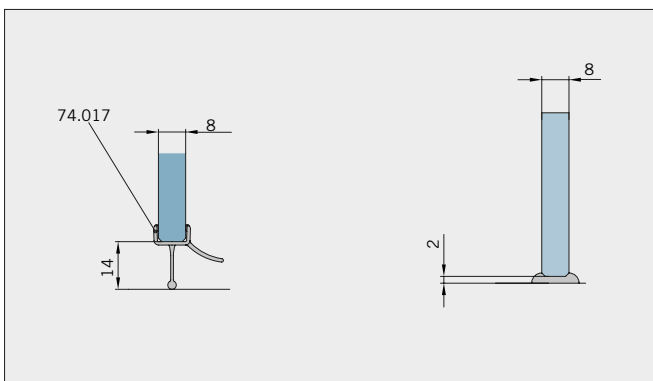
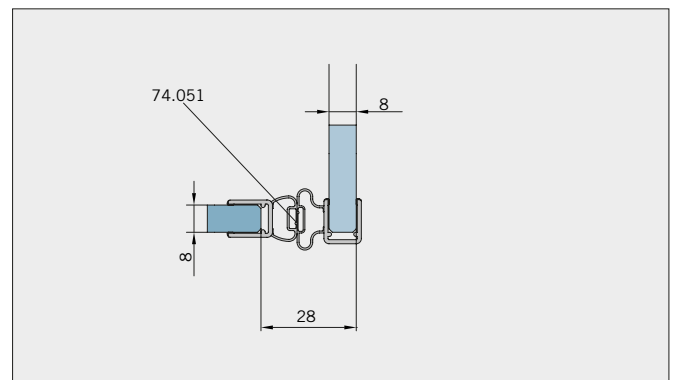
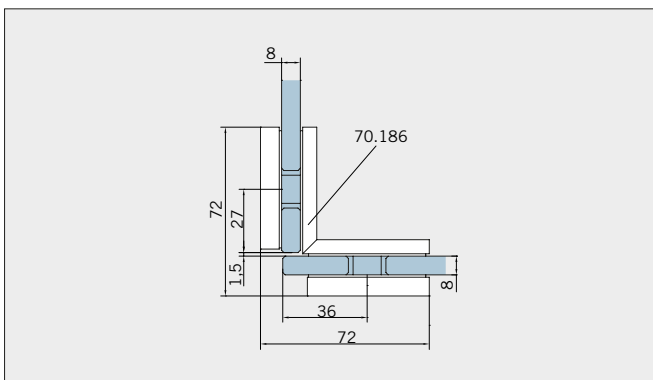
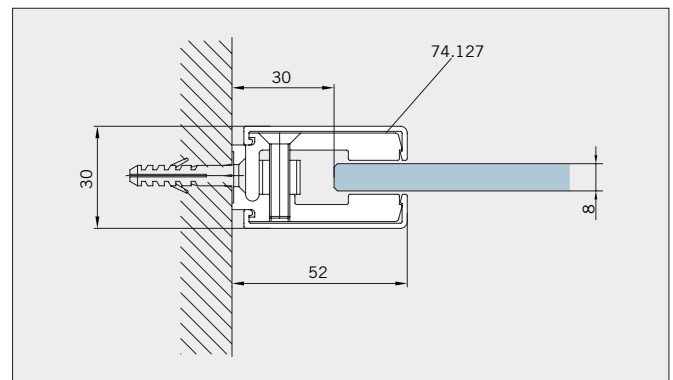
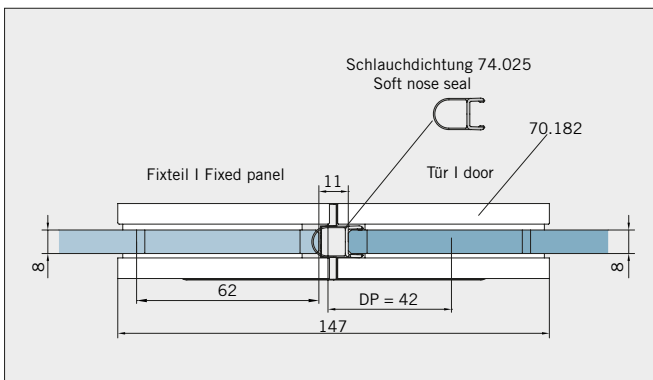


Typ(e) 233P



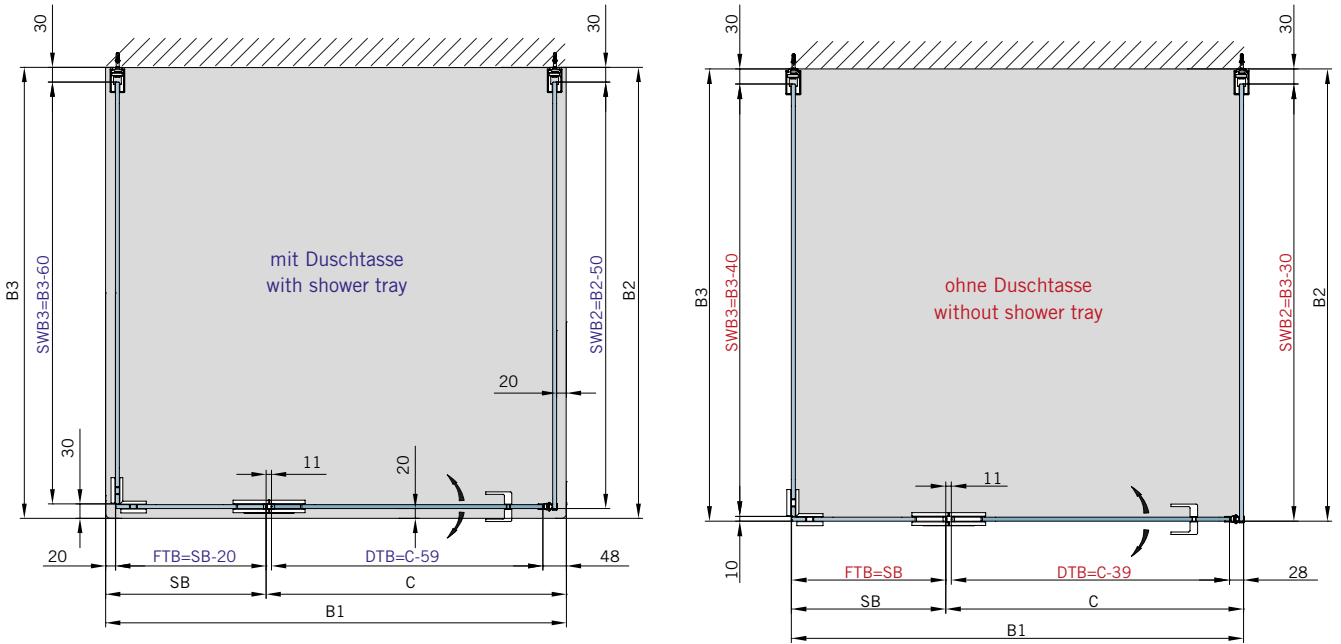
Art.-Nr. Art. No.	Bezeichnung	Description
70.182 2 (St. pce)	Band Glas/Glas 180°	Hinge glass/glass 180°
70.186 2 (St. pce)	Winkel Glas/Glas 90°	Bracket glass/glass 90°
74.127 2 (St. pce)	Klemmprofil	Clamp profile
75.034 2 (St. pce)	Abdeckkappe für Klemmprofil 74.127	Cover cap for clamp profile 74.127
74.017 1 (St. pce)	Wasserabweiser, für 8 mm Glas	Water disperser, for 8 mm glass
74.052 1 (St. pce)	Magnetdichtung 90°, für 8 mm Glas	Magnetic seal 90°, for 8 mm glass
74.025 1 (St. pce)	Schlauchdichtung, für 8 mm Glas	Soft nose seal, for 8 mm glass
70.187 1 (St. pce)	Türgriff, für 8 mm Glas	Door handle, for 8 mm glass
75.046 1 (St. pce)	Haltestange Glas/Glas (eckig)	Support bar glass/glass (rectangular)

Details

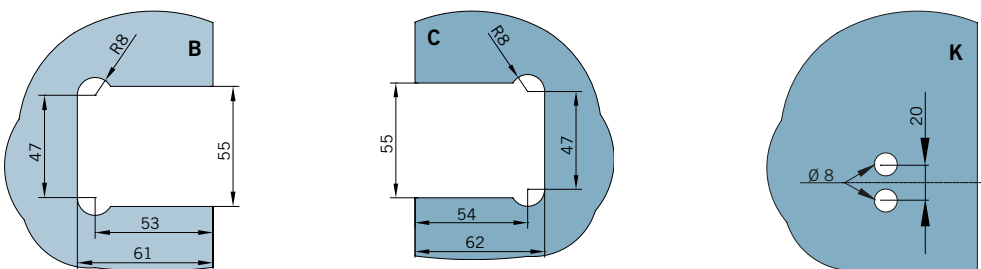
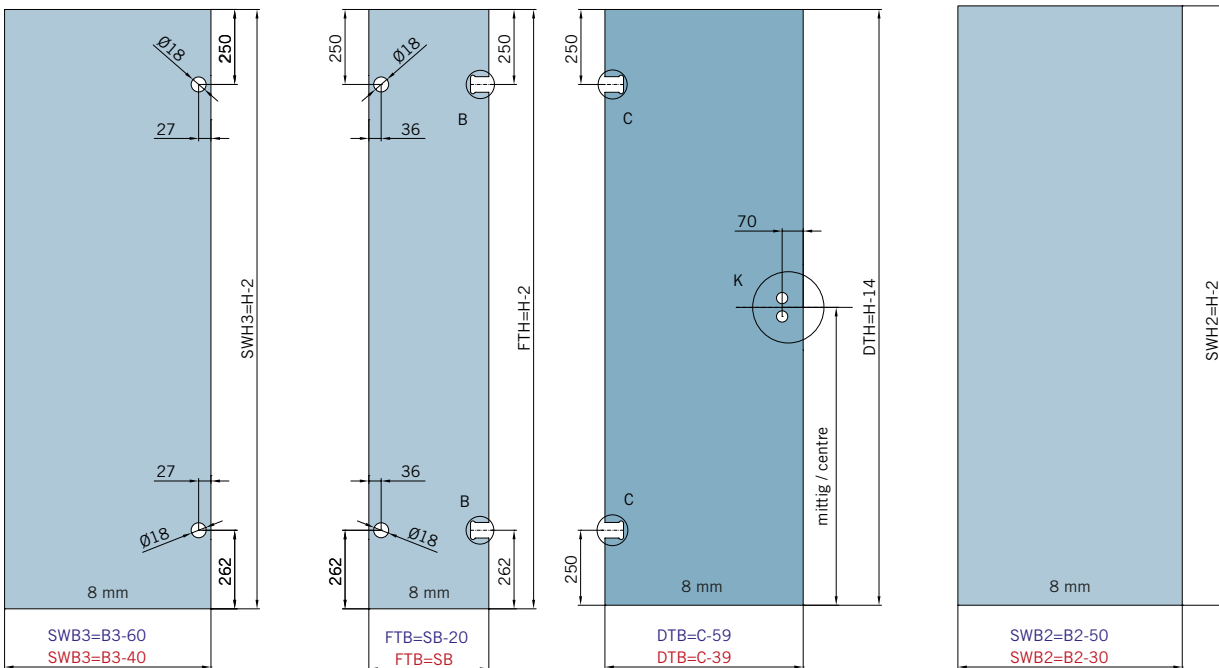


Typ(e) 233P

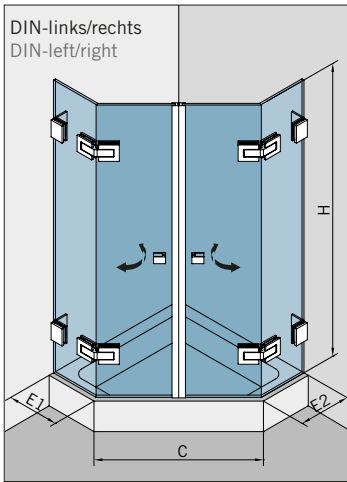
Draufsicht / Für Duschen **mit/ohne** Duschtasse / DIN-links (DIN-rechts spiegelbildlich)
Top view / For showers **with/without** shower tray / DIN-left (DIN-right mirror-inverted)



Glasbearbeitung / Aussenansicht / Für Duschen **mit/ohne** Duschtasse / DIN-links (DIN-rechts spiegelbildlich)
Glass preparation / view from outside / For showers **with/without** shower tray / DIN-left (DIN-right mirror-inverted)

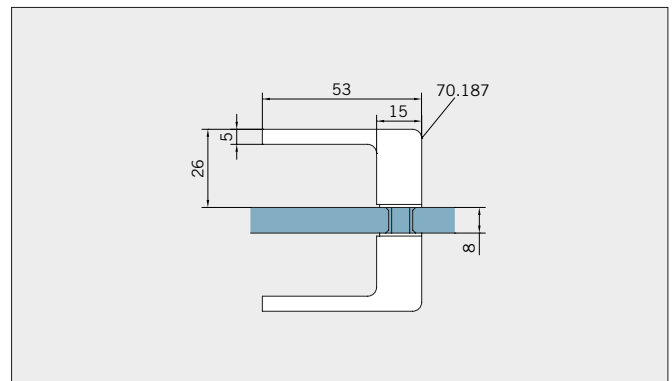
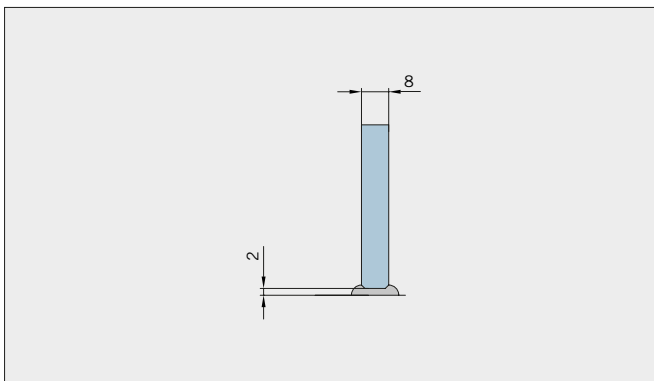
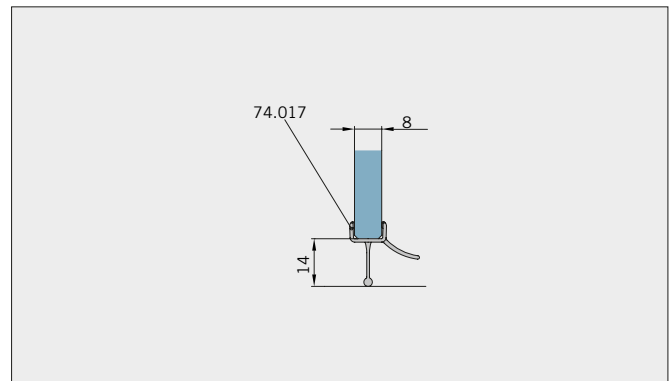
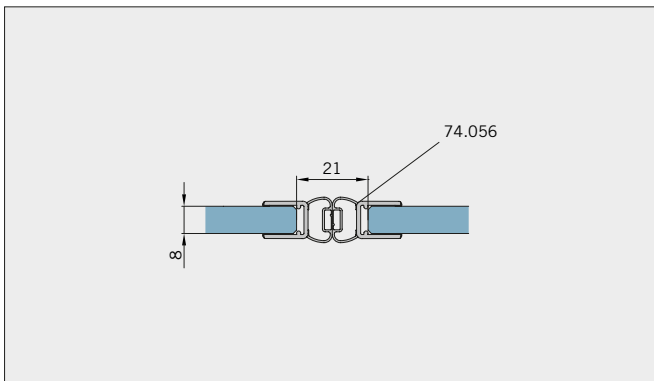
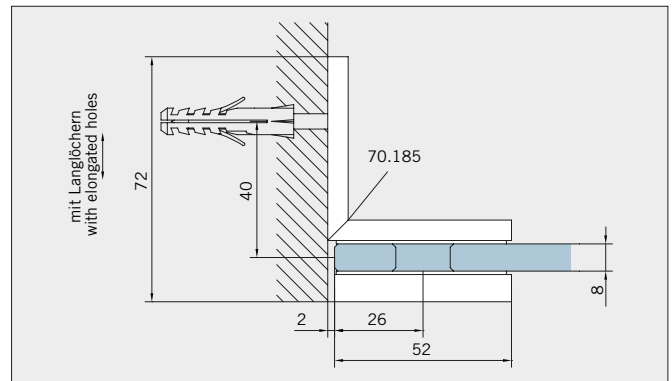
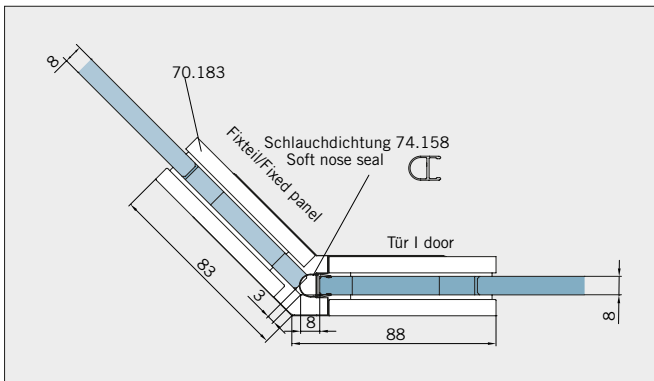


Typ(e) 250W



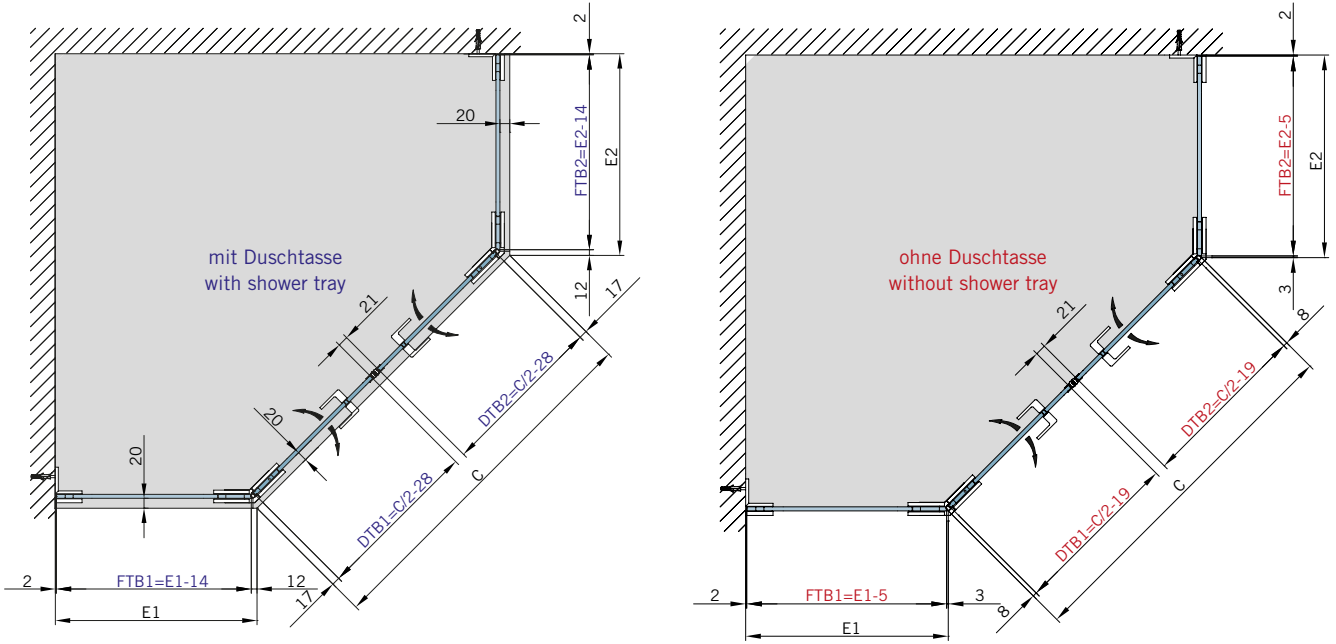
Art.-Nr. Art. No.	Bezeichnung	Description
70.183 4 (St. pce)	Band Glas/Glas 135°	Hinge glass/glass 135°
70.185 4 (St. pce)	Winkel Glas/Wand 90°	Bracket glass/wall 90°
74.017 2 (St. pce)	Wasserabweiser, für 8 mm Glas	Water disperser, for 8 mm glass
74.056 1 (St. pce)	Magnetdichtung 180°, für 8 mm Glas	Magnetic seal 180°, for 8 mm glass
74.158 2 (St. pce)	Schlauchdichtung, für 8 mm Glas	Soft nose seal, for 8 mm glass
70.187 2 (St. pce)	Türgriff, für 8 mm Glas	Door handle, for 8 mm glass

Details

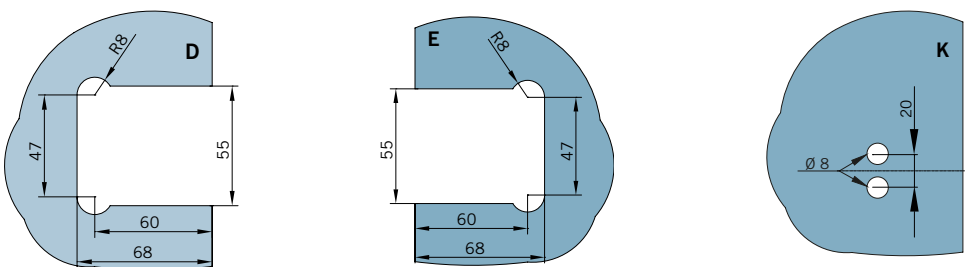
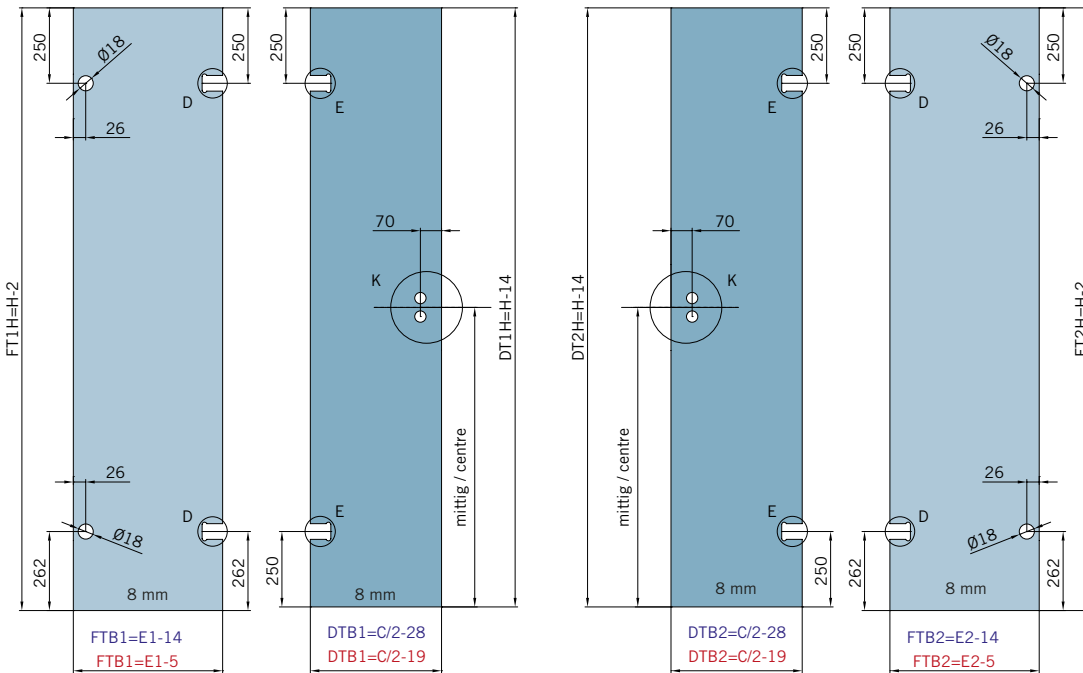


Typ(e) 250W

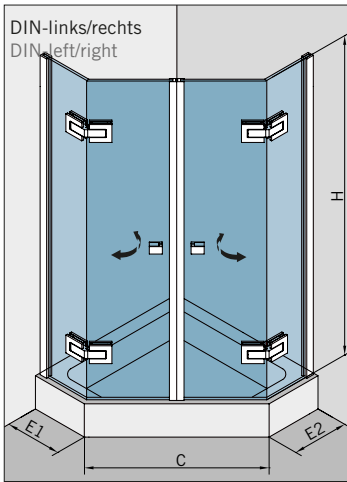
Draufsicht / Für Duschen **mit/ohne** Duschtasse / DIN-links/rechts
Top view / For showers **with/without** shower tray / DIN-left/right



Glasbearbeitung / Aussenansicht / Für Duschen **mit/ohne** Duschtasse / DIN-links/rechts
Glass preparation / view from outside / For showers **with/without** shower tray / DIN-left/right

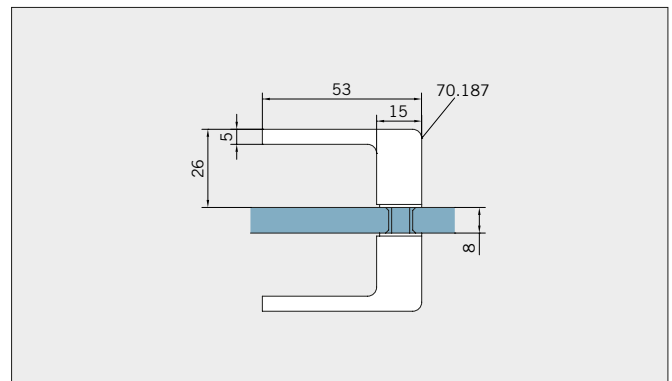
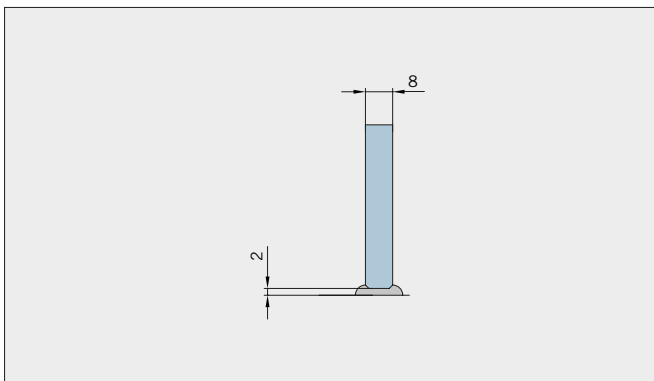
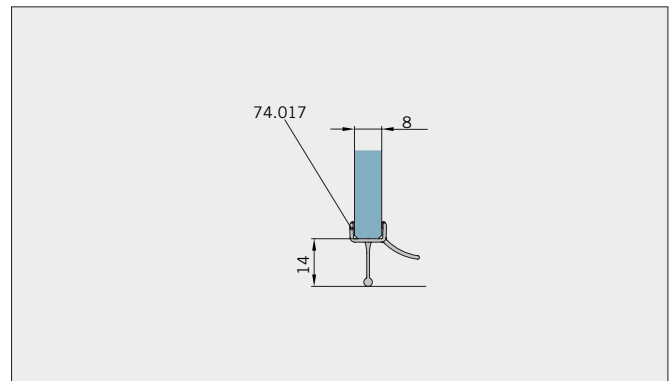
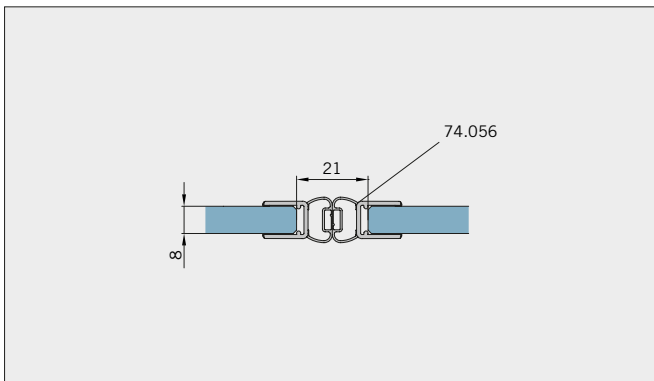
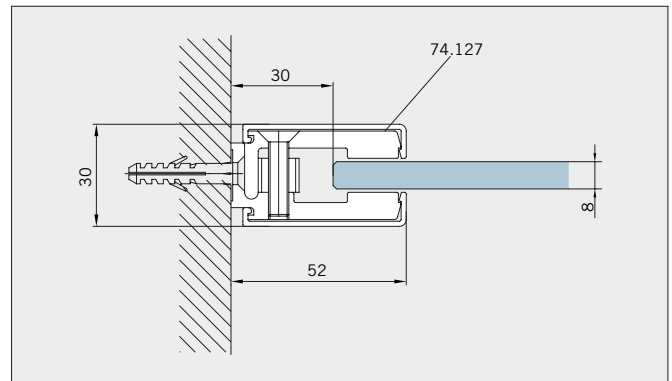
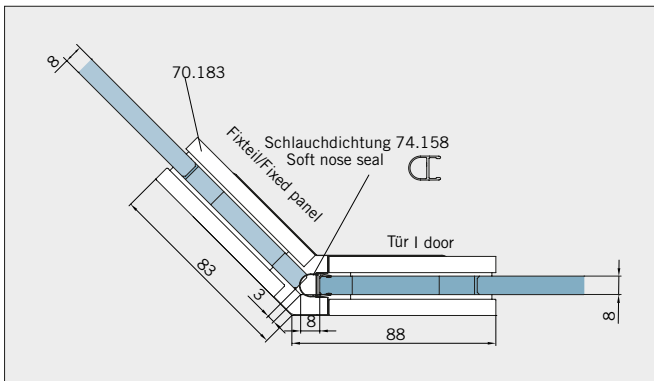


Typ(e) 250P



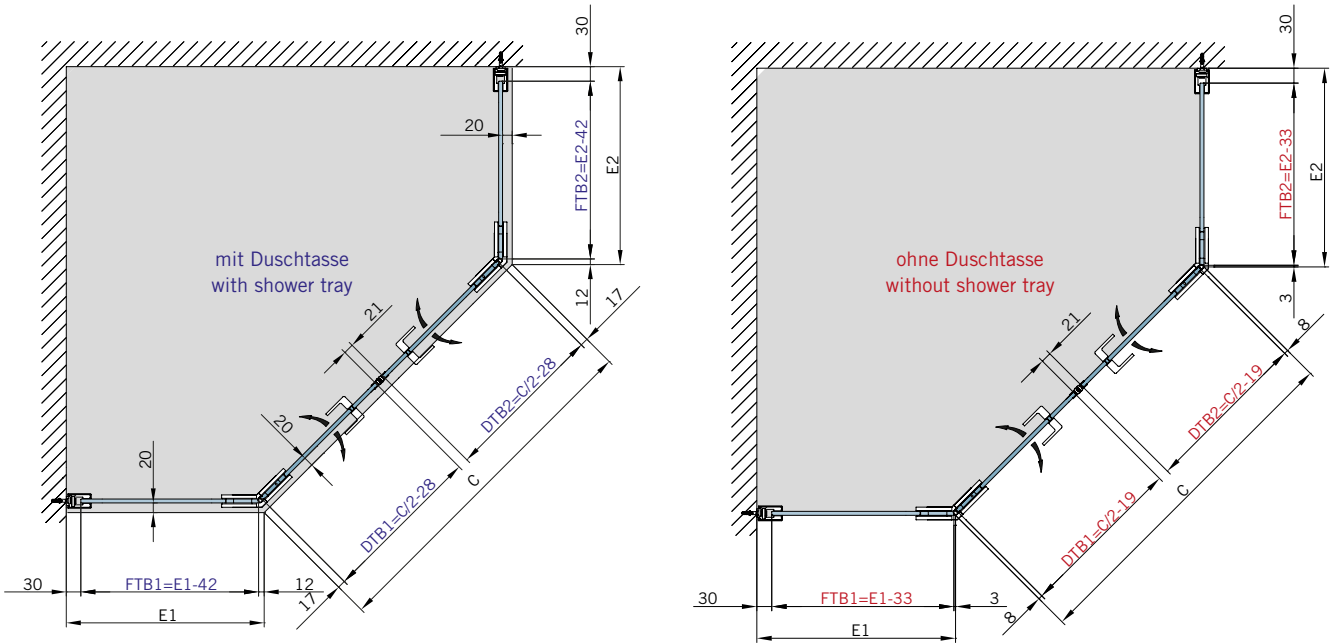
Art.-Nr. Art. No.	Bezeichnung	Description
70.183 4 (St. pce)	Band Glas/Glas 135°	Hinge glass/glass 135°
74.127 2 (St. pce)	Klemmprofil	Clamp profile
75.034 2 (St. pce)	Abdeckkappe für Klemmprofil 74.127	Cover cap for clamp profile 74.127
74.017 2 (St. pce)	Wasserabweiser, für 8 mm Glas	Water disperser, for 8 mm glass
74.056 1 (St. pce)	Magnetdichtung 180°, für 8 mm Glas	Magnetic seal 180°, for 8 mm glass
74.158 2 (St. pce)	Schlauchdichtung, für 8 mm Glas	Soft nose seal, for 8 mm glass
70.187 2 (St. pce)	Türgriff, für 8 mm Glas	Door handle, for 8 mm glass

Details

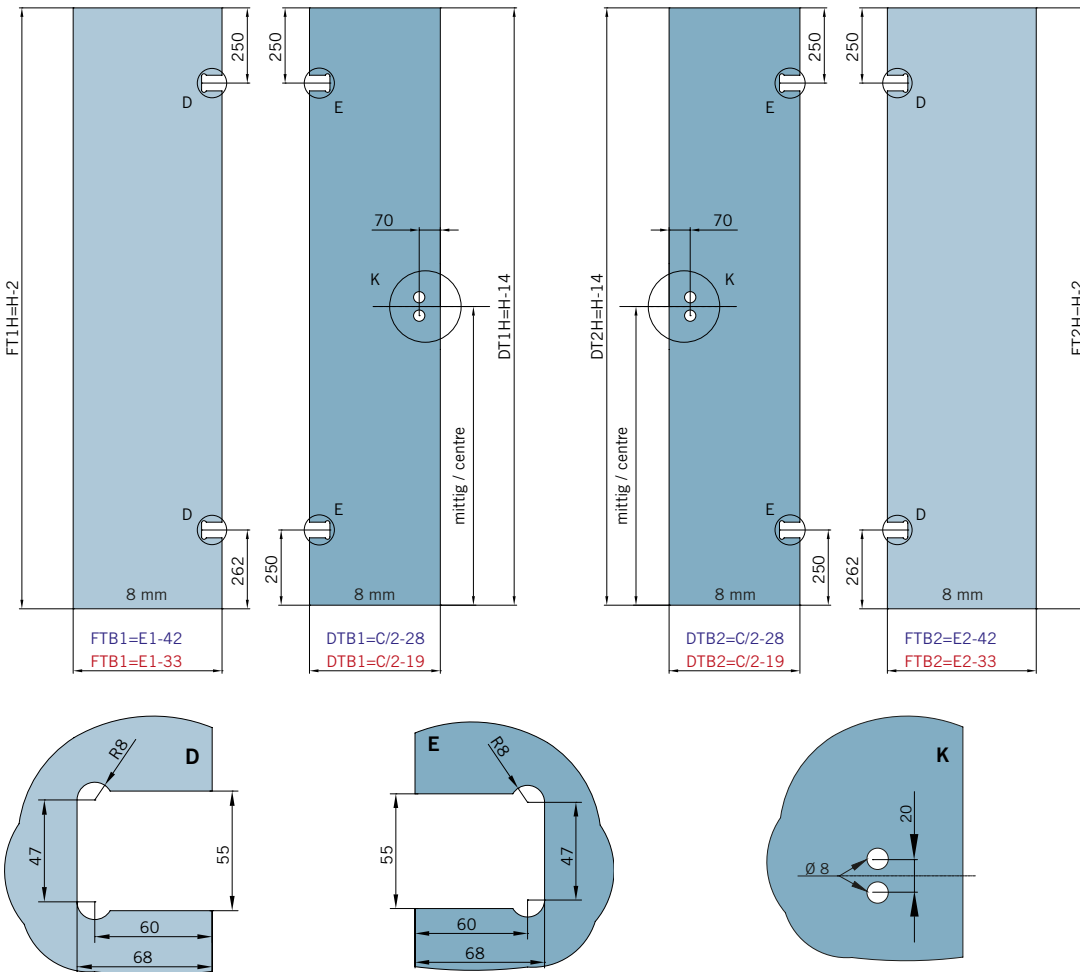


Typ(e) 250P

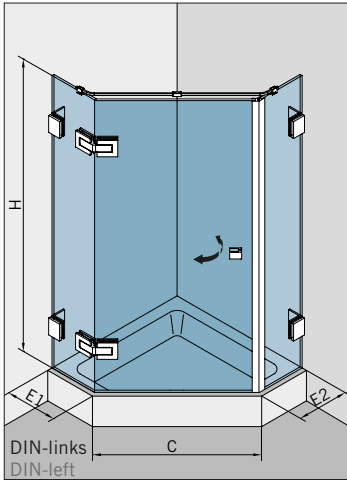
Draufsicht / Für Duschen **mit/ohne** Duschtasse / DIN-links/rechts
 Top view / For showers **with/without** shower tray / DIN-left/right



Glasbearbeitung / Aussenansicht / Für Duschen **mit/ohne** Duschtasse / DIN-links/rechts
 Glass preparation / view from outside / For showers **with/without** shower tray / DIN-left/right

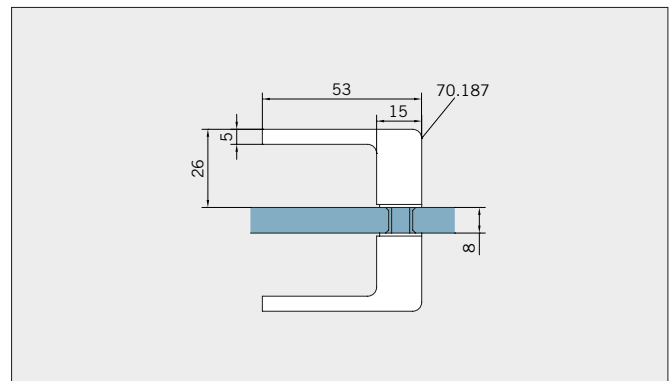
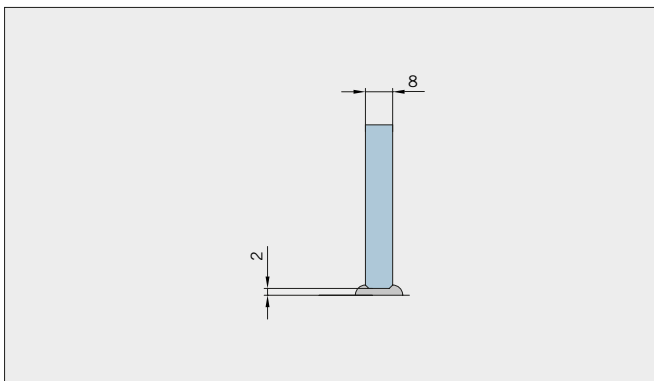
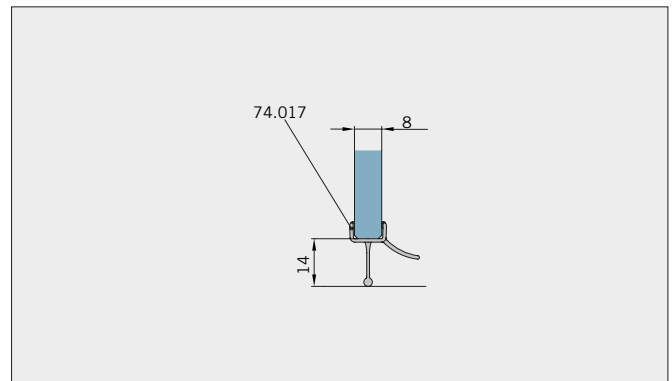
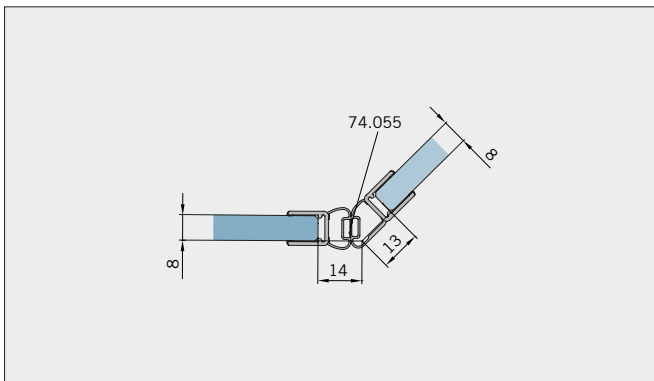
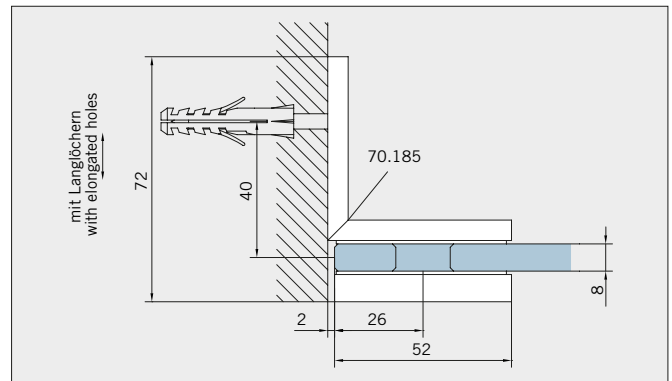
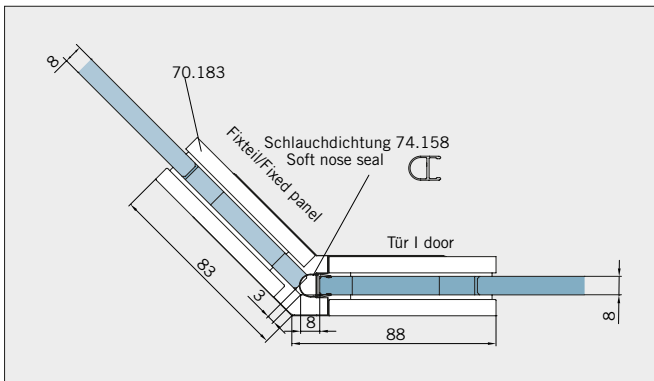


Typ(e) 255W



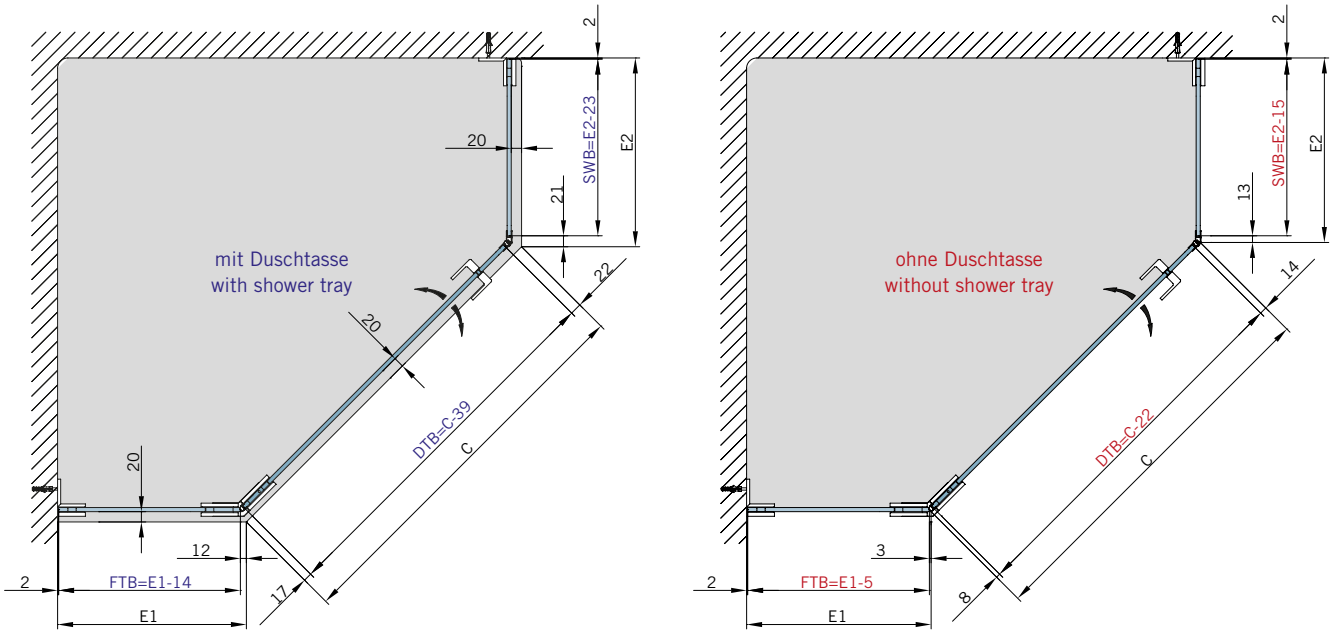
Art.-Nr. Art. No.	Bezeichnung	Description
70.183 2 (St. pce)	Band Glas/Glas 135°	Hinge glass/glass 135°
70.185 4 (St. pce)	Winkel Glas/Wand 90°	Bracket glass/wall 90°
74.017 1 (St. pce)	Wasserabweiser, für 8 mm Glas	Water disperser, for 8 mm glass
74.055 1 (St. pce)	Magnetdichtung 135° für Pendeltüren, für 8 mm Glas	Magnetic seal 135° for double-action doors, for 8 mm glass
74.158 1 (St. pce)	Schlauchdichtung, für 8 mm Glas	Soft nose seal, for 8 mm glass
70.187 1 (St. pce)	Türgriff, für 8 mm Glas	Door handle, for 8 mm glass
75.060 1 (St. pce)	Haltestange Glas/Glas (eckig), ohne Türanschlag	Support bar glass/glass (rectangular), without door stop

Details

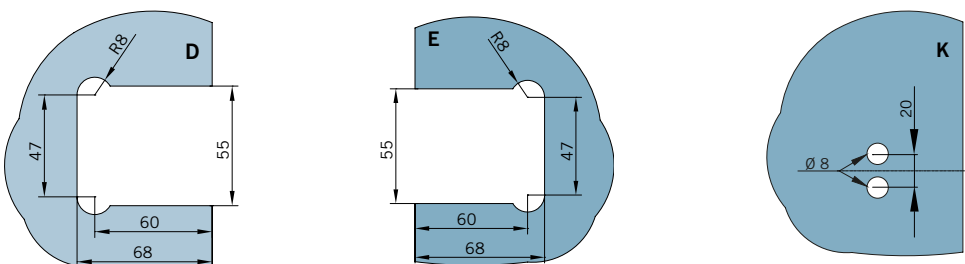
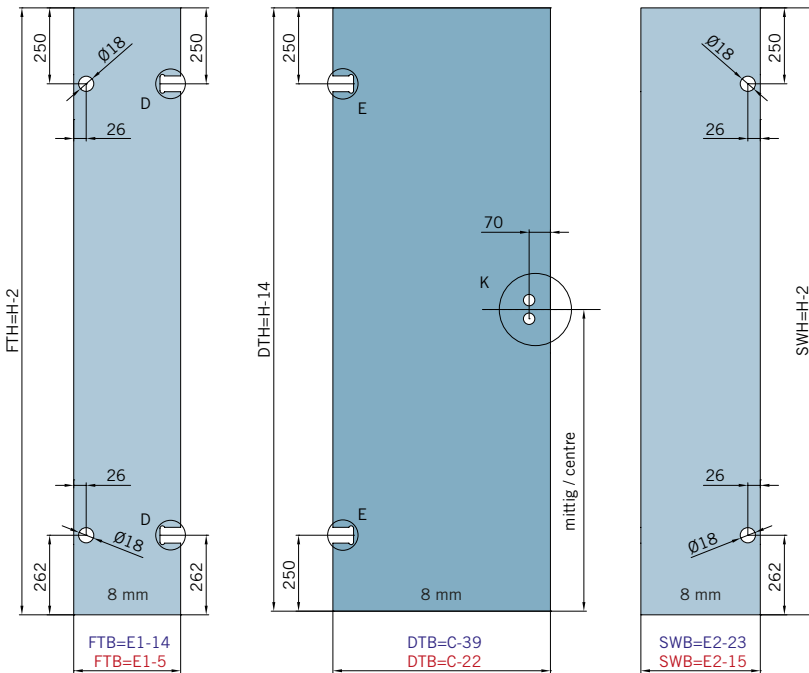


Typ(e) 255W

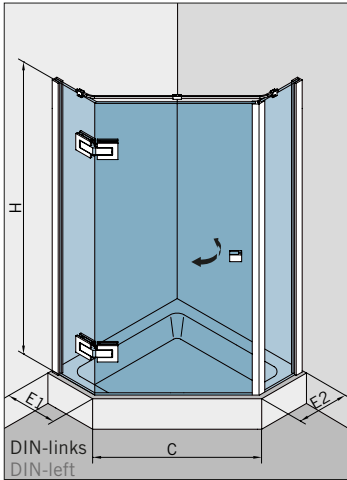
Draufsicht / Für Duschen **mit/ohne** Duschtasse / DIN-links (DIN-rechts spiegelbildlich)
Top view / For showers **with/without** shower tray / DIN-left (DIN-right mirror-inverted)



Glasbearbeitung / Aussenansicht / Für Duschen **mit/ohne** Duschtasse / DIN-links (DIN-rechts spiegelbildlich)
Glass preparation / view from outside / For showers **with/without** shower tray / DIN-left (DIN-right mirror-inverted)

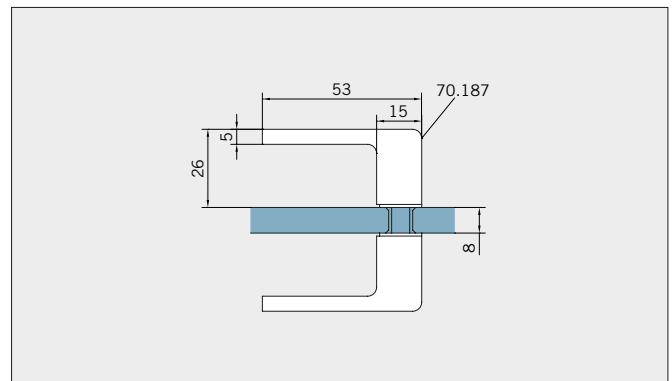
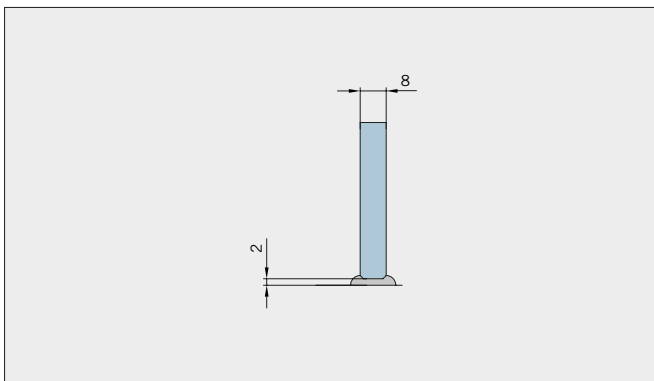
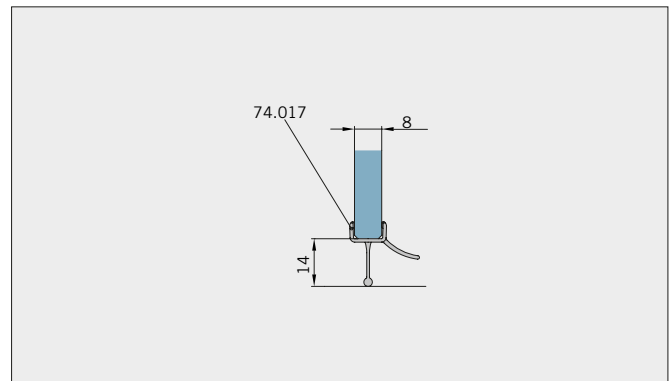
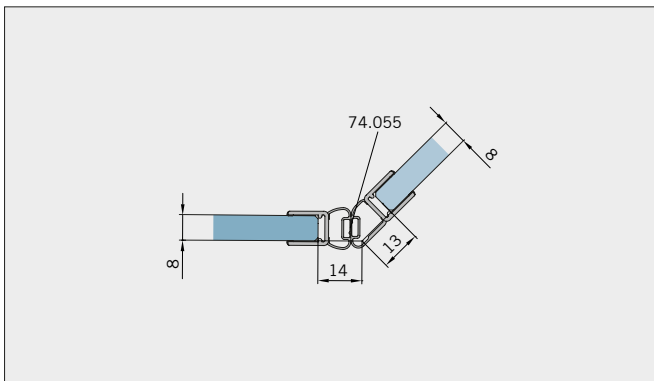
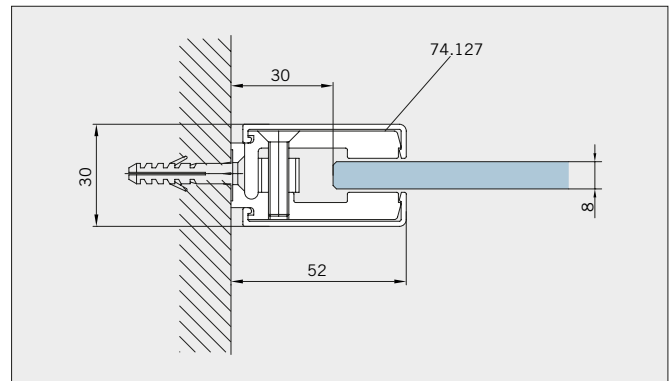
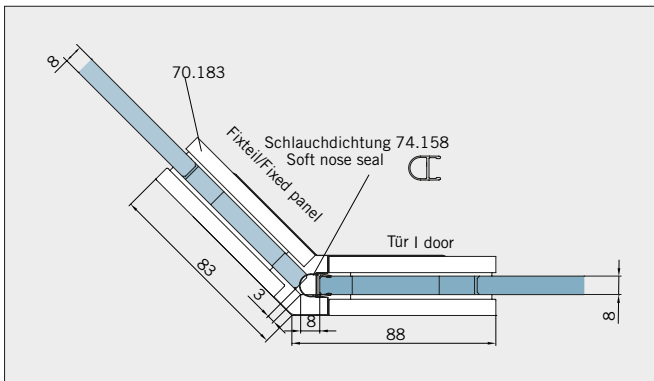


Typ(e) 255P



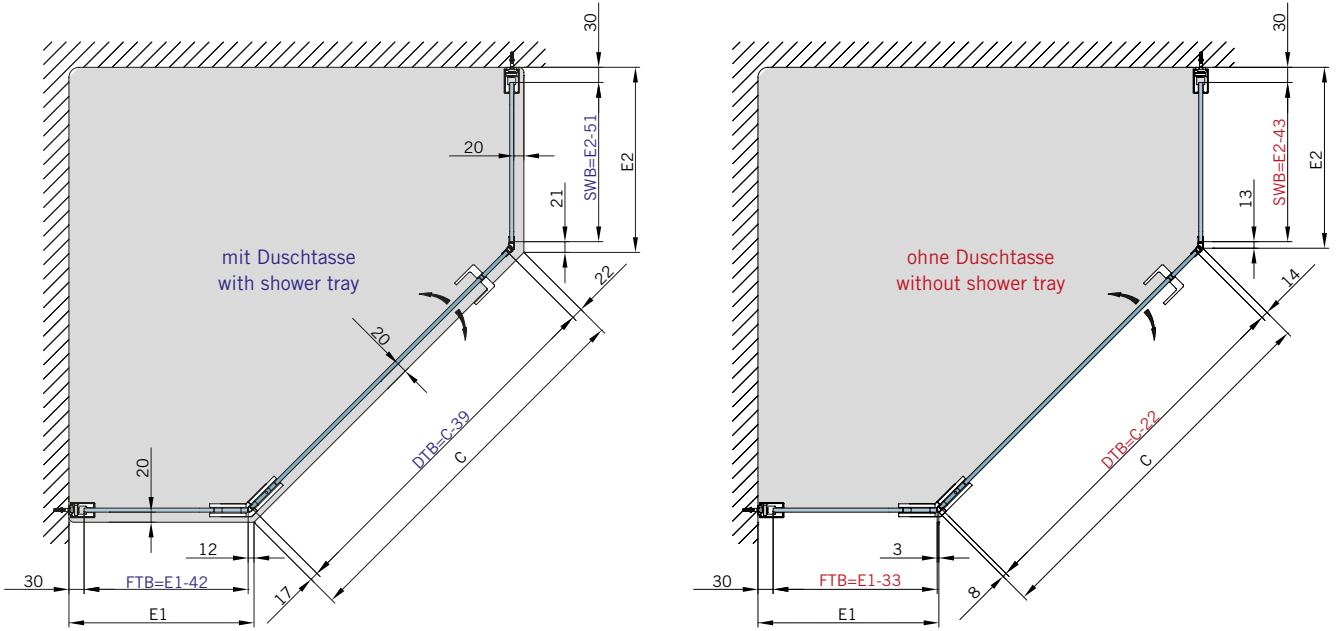
Art.-Nr. Art. No.	Bezeichnung	Description
70.183 2 (St. pce)	Band Glas/Glas 135°	Hinge glass/glass 135
74.127 2 (St. pce)	Klemmprofil	Clamp profile
75.034 2 (St. pce)	Abdeckkappe für Klemmprofil 74.127	Cover cap for clamp profile 74.127
74.017 1 (St. pce)	Wasserabweiser, für 8 mm Glas	Water disperser, for 8 mm glass
74.055 1 (St. pce)	Magnetdichtung 135° für Pendeltüren, für 8 mm Glas	Magnetic seal 135° for double-action doors, for 8 mm glass
74.158 1 (St. pce)	Schlauchdichtung, für 8 mm Glas	Soft nose seal, for 8 mm glass
70.187 1 (St. pce)	Türgriff, für 8 mm Glas	Door handle, for 8 mm glass
75.060 1 (St. pce)	Haltestange Glas/Glas (eckig), ohne Türanschlag	Support bar glass/glass (rectangular), without door stop

Details

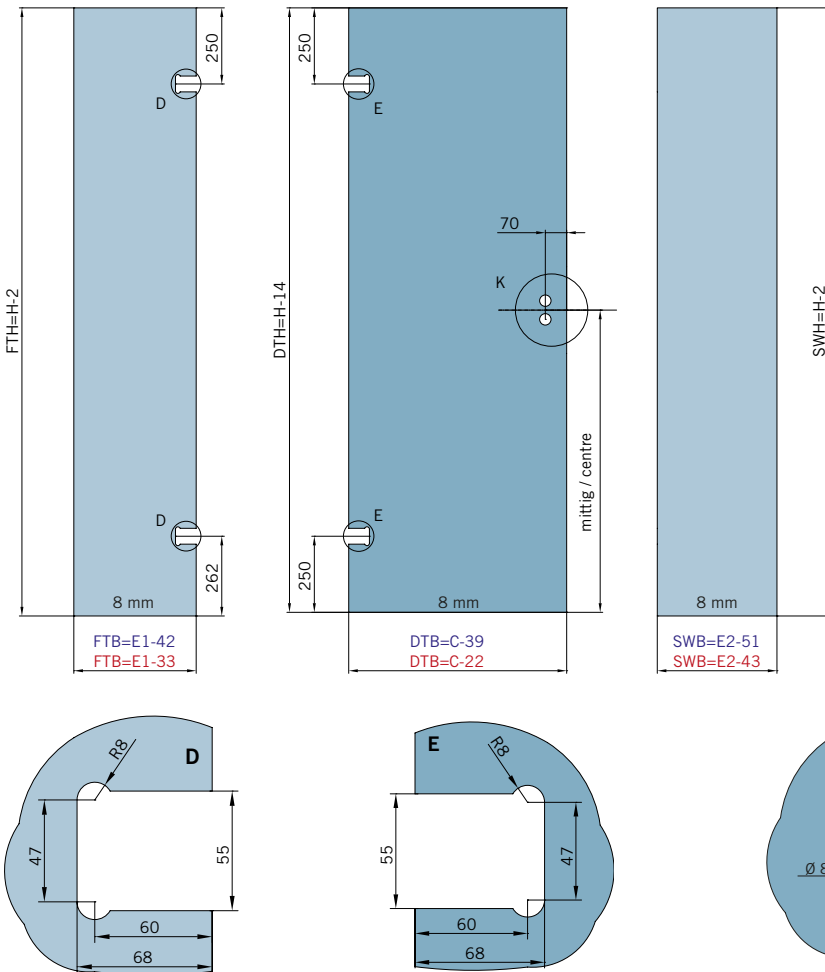


Typ(e) 255P

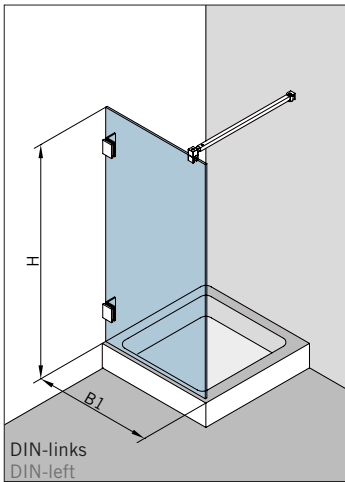
Draufsicht / Für Duschen **mit/ohne** Duschtasse / DIN-links (DIN-rechts spiegelbildlich)
Top view / For showers **with/without** shower tray / DIN-left (DIN-right mirror-inverted)



Glasbearbeitung / Aussenansicht / Für Duschen **mit/ohne** Duschtasse / DIN-links (DIN-rechts spiegelbildlich)
Glass preparation / view from outside / For showers **with/without** shower tray / DIN-left (DIN-right mirror-inverted)

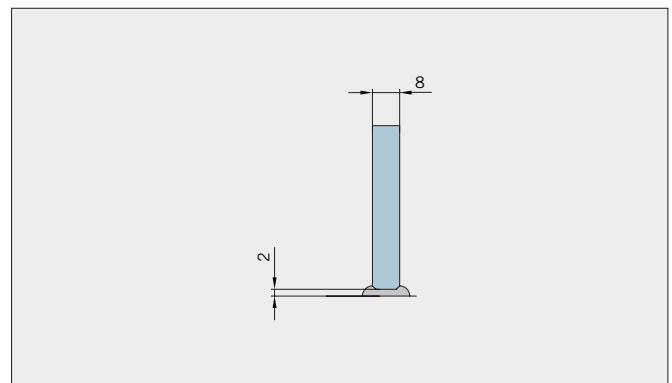
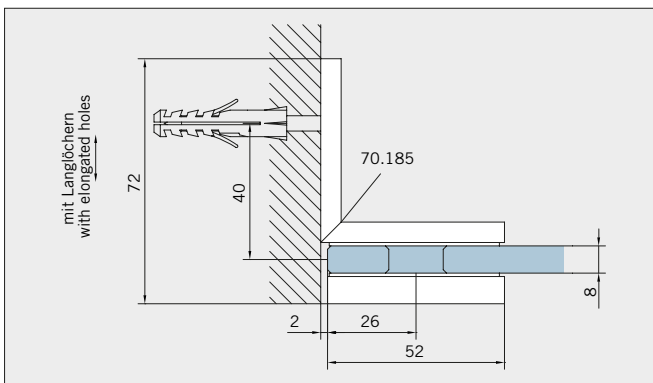


Typ(e) 530W



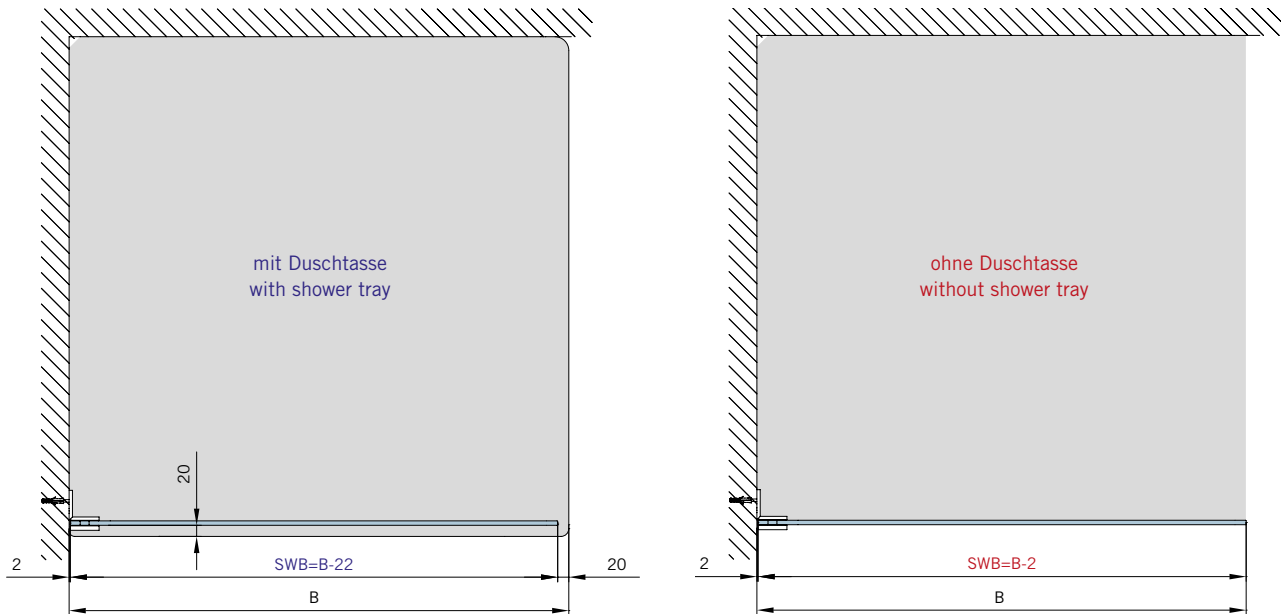
Art.-Nr. Art. No.	Bezeichnung	Description
70.185 2 (St. pce)	Winkel Glas/Wand 90°	Bracket glass/wall 90°
75.052 1 (St. pce)	Haltestange Glas/Wand (eckig)	Support bar glass/wall (rectangular)

Details

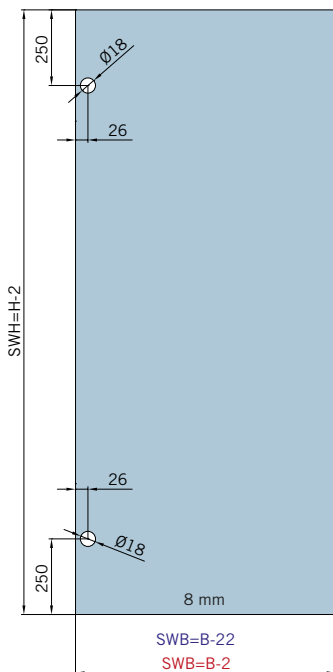


Typ(e) 530W

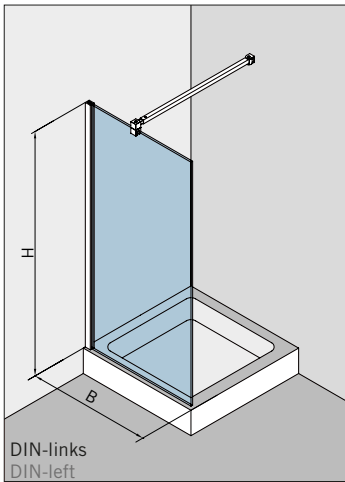
Draufsicht / Für Duschen **mit/ohne** Duschtasse / DIN-links (DIN-rechts spiegelbildlich)
Top view / For showers **with/without** shower tray / DIN-left (DIN-right mirror-inverted)



Glasbearbeitung / Aussenansicht / Für Duschen **mit/ohne** Duschtasse / DIN-links (DIN-rechts spiegelbildlich)
Glass preparation / view from outside / For showers **with/without** shower tray / DIN-left (DIN-right mirror-inverted)

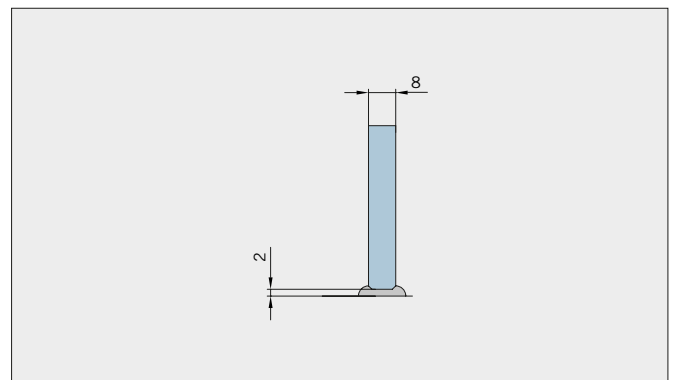
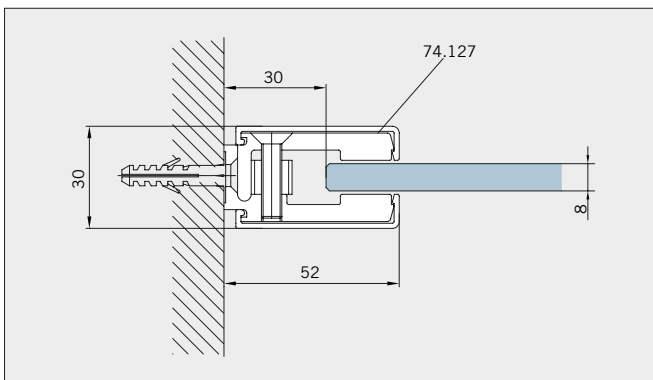


Typ(e) 530P



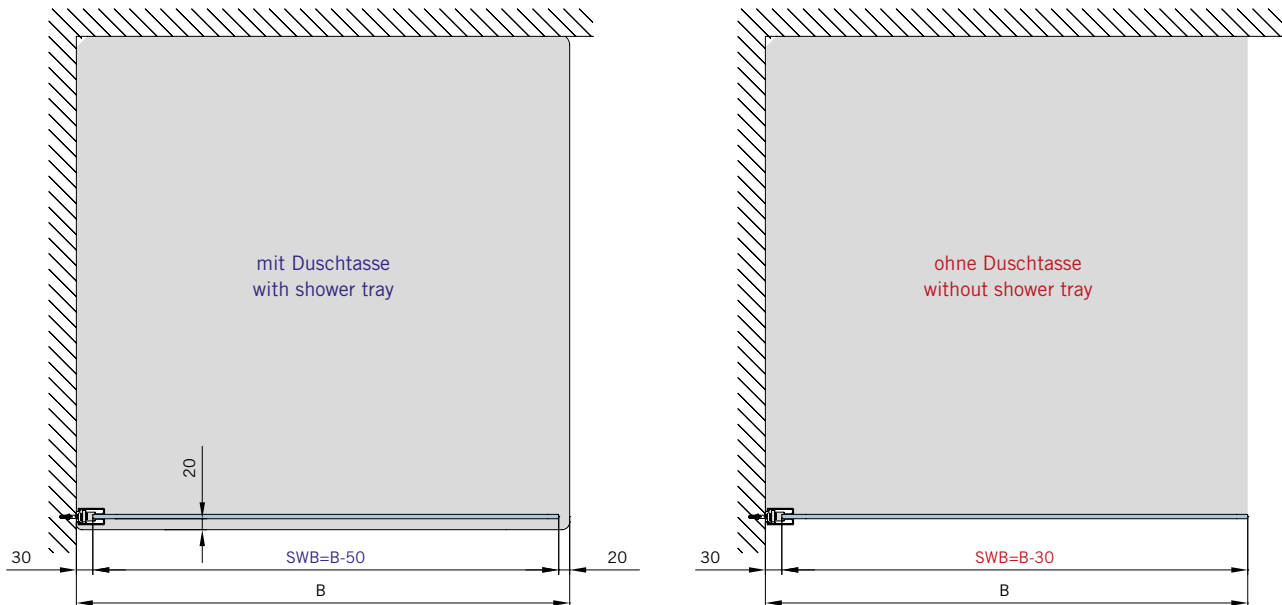
Art.-Nr. Art. No.	Bezeichnung	Description
74.127 1 (St. pce)	Klemmprofil	Clamp profile
75.034 1 (St. pce)	Abdeckkappe für Klemmprofil 74.127	Cover cap for clamp profile 74.127
75.052 1 (St. pce)	Haltestange Glas/Wand (eckig)	Support bar glass/wall (rectangular)

Details



Typ(e) 530P

Draufsicht / Für Duschen **mit/ohne** Duschtasse / DIN-links (DIN-rechts spiegelbildlich)
Top view / For showers **with/without** shower tray / DIN-left (DIN-right mirror-inverted)



Glasbearbeitung / Aussenansicht / Für Duschen **mit/ohne** Duschtasse / DIN-links (DIN-rechts spiegelbildlich)
Glass preparation / view from outside / For showers **with/without** shower tray / DIN-left (DIN-right mirror-inverted)

