

# Technische Dokumentation | Technical documentation



## Technische Daten

- Pendeltürbeschläge (nach innen/außen öffnend)
- Glasbefestigung mit Gegenplatte
- Türbeschläge mit Federmechanismus
- selbstschließend ab 20° (innen/außen)
- Raststellung Türbeschläge bei 90° (innen/außen)
- Wandbefestigung mit Langlöchern
- spezielle Dichtungsbearbeitung (mit Ausklinkungen)
- Tragfähigkeit (2 Bänder): 40 kg
- max. Türbreite: 1.000 mm (H: 2.000 mm, 8 mm Glas)
- max. Türbreite: 800 mm (H: 2.000 mm, 10 mm Glas)
- Glas: ESG 8/10 mm (EN 12150-1:2015)  
(10 mm mit extra Zwischenlage Art.-Nr. 72.037/70.038)
- Grundmaterial: Messing

## Standardoberflächen

- glanzverchromt (501)
- ähnlich Niro matt (507)
- velour verchromt (513)

## Sonderoberflächen

- RAL Sonderfarbe pulverbeschichtet (399)
- Sondergalvanik (599)

## Technical data

- double-action door fittings (inward/outward opening)
- glass fixing with counter plate
- door fittings with spring mechanism
- self-closing from 20° (inward/outward)
- holding position door fittings at 90° (inward/outward)
- wall fixing with elongated holes
- special seal machining (with notches)
- load capacity (2 hinges): 40 kg
- max. door width: 1 000 mm (h: 2 000 mm, 8 mm glass)
- max. door width: 800 mm (h: 2 000 mm, 10 mm glass)
- glass: TSG 8/10 mm (EN 12150-1:2015)  
(10 mm with add. gaskets art.no. 72.037/70.038)
- basic material: brass

## Standard surfaces

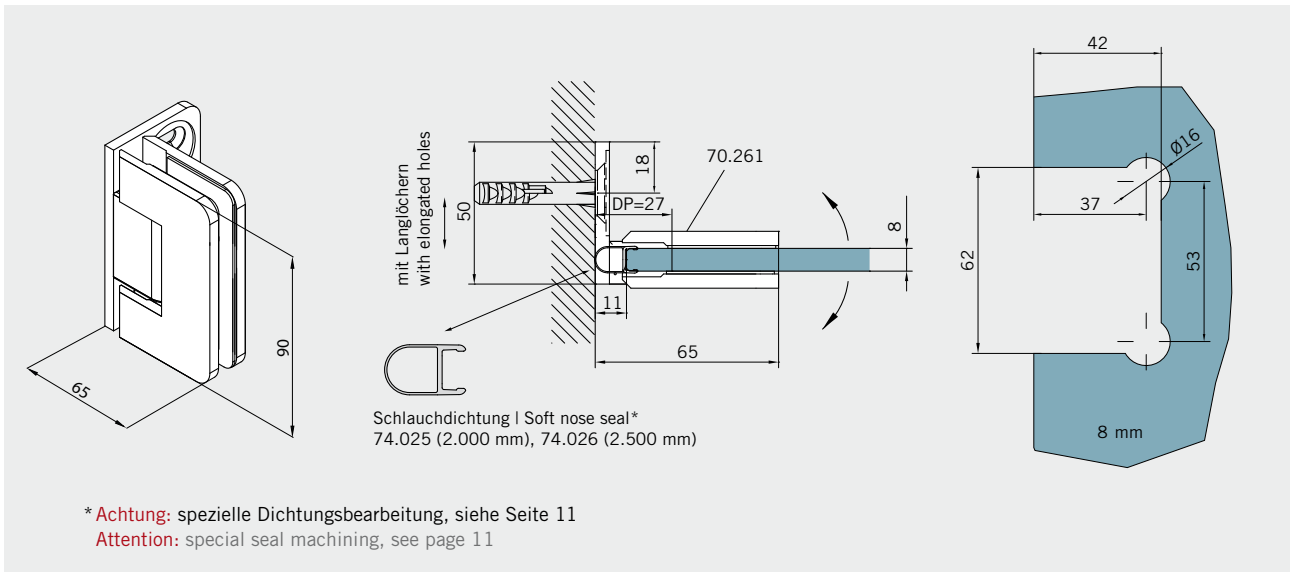
- polished chromed (501)
- sim. satin stainless steel (507)
- velour chromed (513)


## Special surfacesL

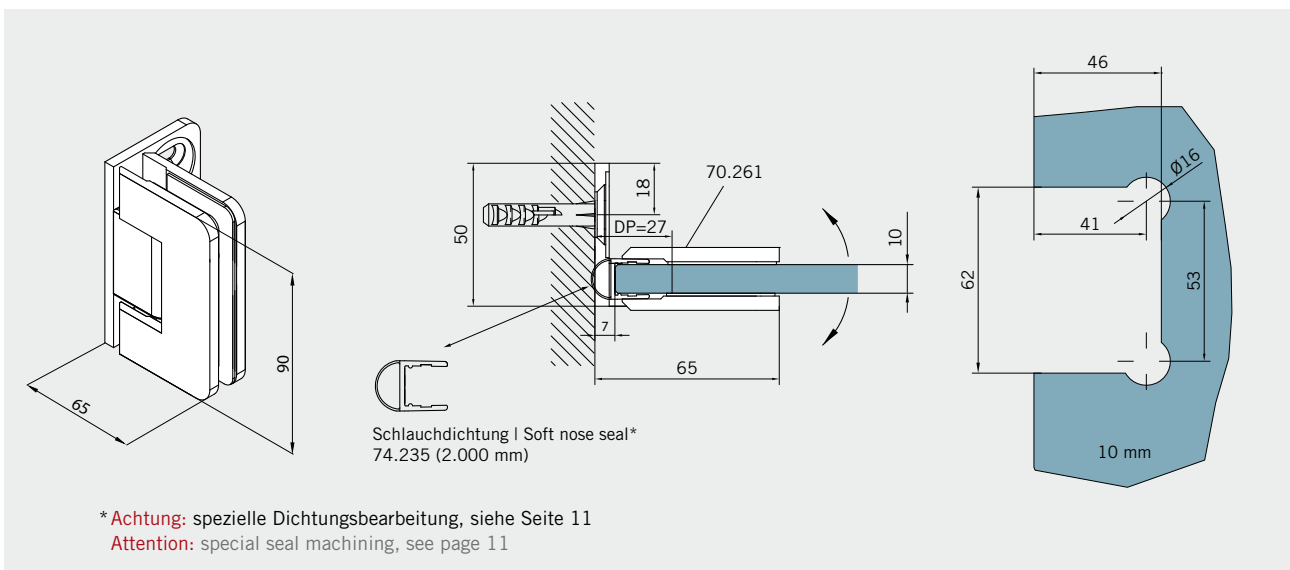
- RAL coated colour powder coated (399)
- special surface (599)



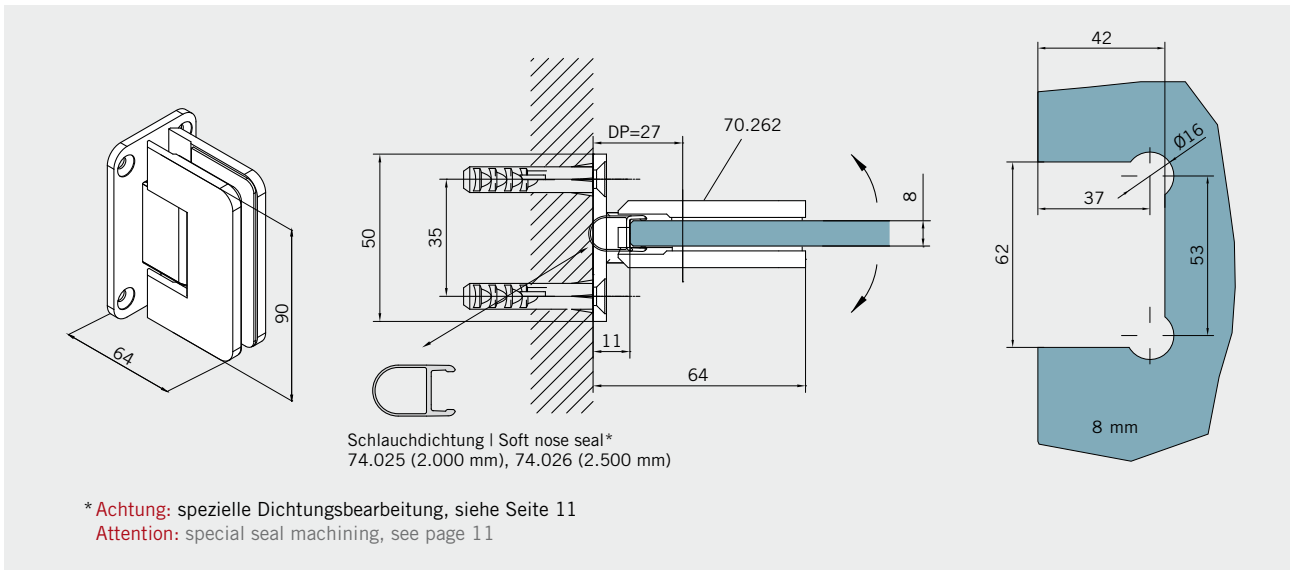
Art.-Nr. Art. No.	70.261 70.261	Bezeichnung Description	Glas Glass	Gewicht Weight	Oberflächen Surfaces	Hinweis Note
		Band Glas/Wand, mit einseitiger Anschraubplatte, Wandbefestigung mit Langlöchern Hinge glass/wall, with single-sided fixing plate, wall fixing with elongated holes	ESG 8 mm TSG 8 mm	0,668 kg	(501)   (399) (507)   (599) (513)	Maße/Dichtprofile gelten für 8 mm Glas Measurements/seals valid for 8 mm glass



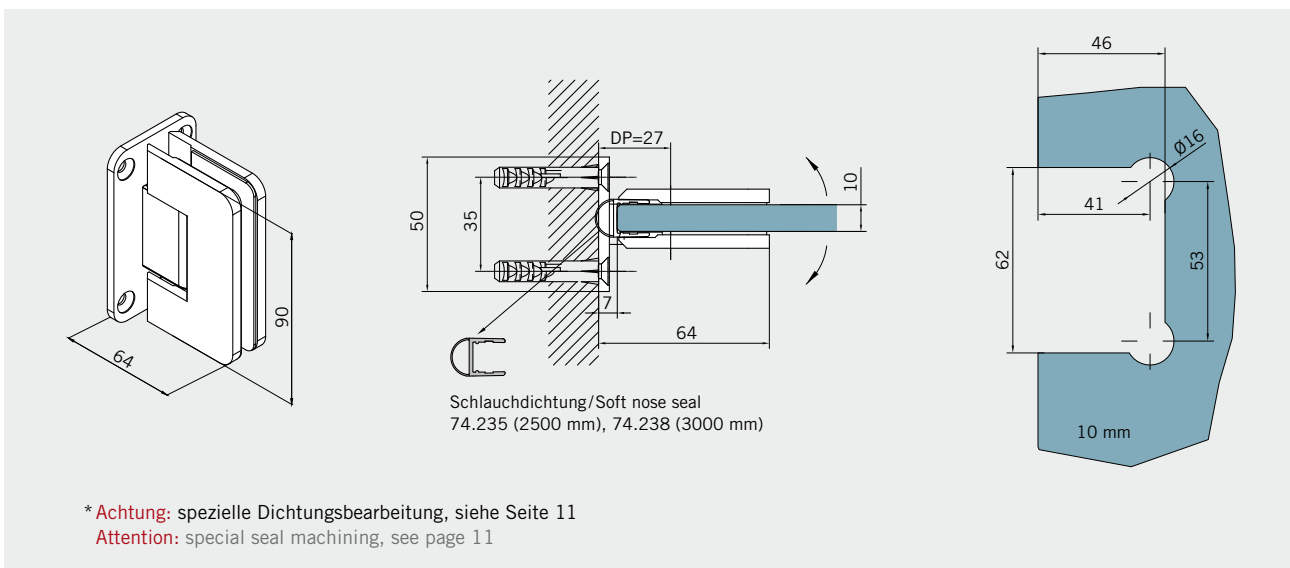
Art.-Nr. Art. No.	70.261 70.261	Bezeichnung Description	Glas Glass	Gewicht Weight	Oberflächen Surfaces	Hinweis Note
		Band Glas/Wand, mit einseitiger Anschraubplatte, Wandbefestigung mit Langlöchern Hinge glass/wall, with single-sided fixing plate, wall fixing with elongated holes	ESG 10 mm TSG 10 mm	0,668 kg	(501)   (399) (507)   (599) (513)	Maße/Dichtprofile gelten für 10 mm Glas Measurements/seals valid for 10 mm glass



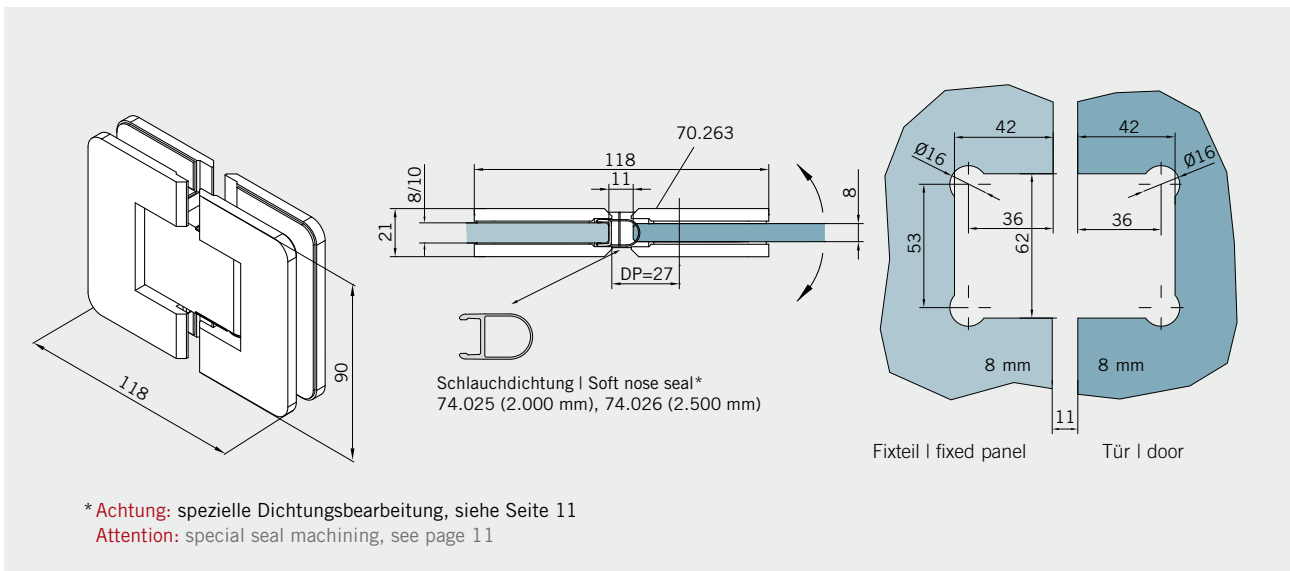
Art.-Nr. 70.262 Art. No. 70.262	Bezeichnung Description	Glas Glass	Gewicht Weight	Oberflächen Surfaces	Hinweis Note
	Band Glas/Wand, mit beidseitiger Anschraubplatte, Wandbefestigung mit Senklöchern Hinge glass/wall, with double side screw plate, wall fixing with countersunk holes	ESG 8 mm TSG 8 mm	0,668 kg	(501)   (399) (507)   (599) (513)	Maße/Dichtprofile gelten für 8 mm Glas Measurements/seals valid for 8 mm glass



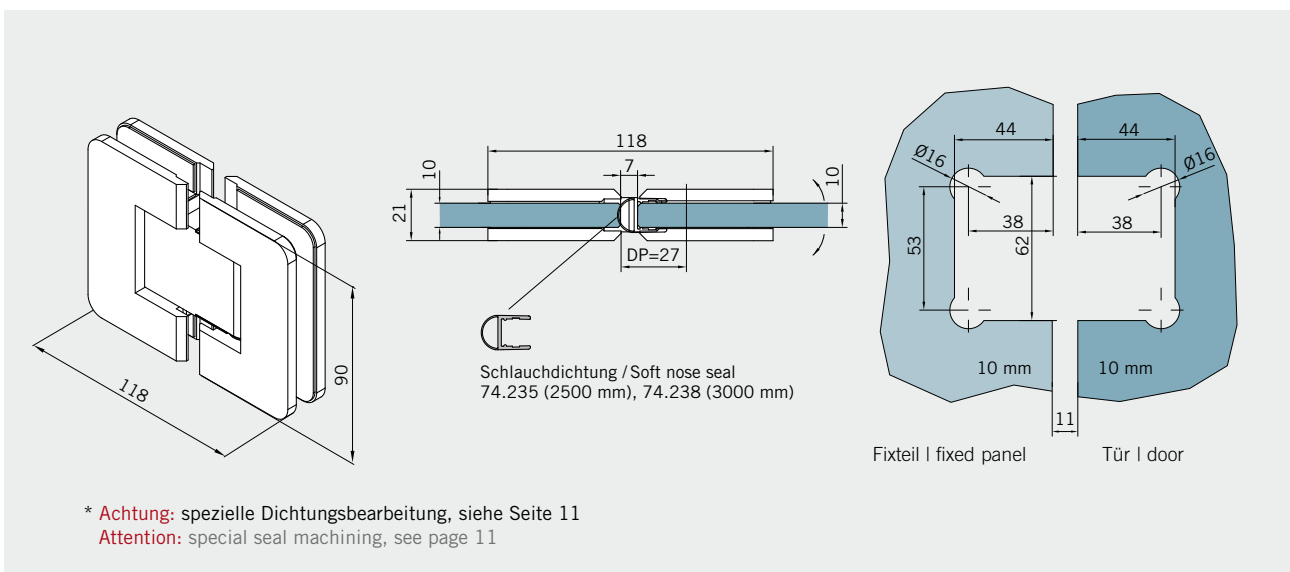
Art.-Nr. 70.262 Art. No. 70.262	Bezeichnung Description	Glas Glass	Gewicht Weight	Oberflächen Surfaces	Hinweis Note
	Band Glas/Wand, mit beidseitiger Anschraubplatte Wandbefestigung mit Senklöchern Hinge glass/wall, with double side screw plate, wall fixing with countersunk holes	ESG 10 mm TSG 10 mm	0,668 kg	(501)   (399) (507)   (599) (513)	Maße/Dichtprofile gelten für 10 mm Glas Measurements/seals valid for 10 mm glass



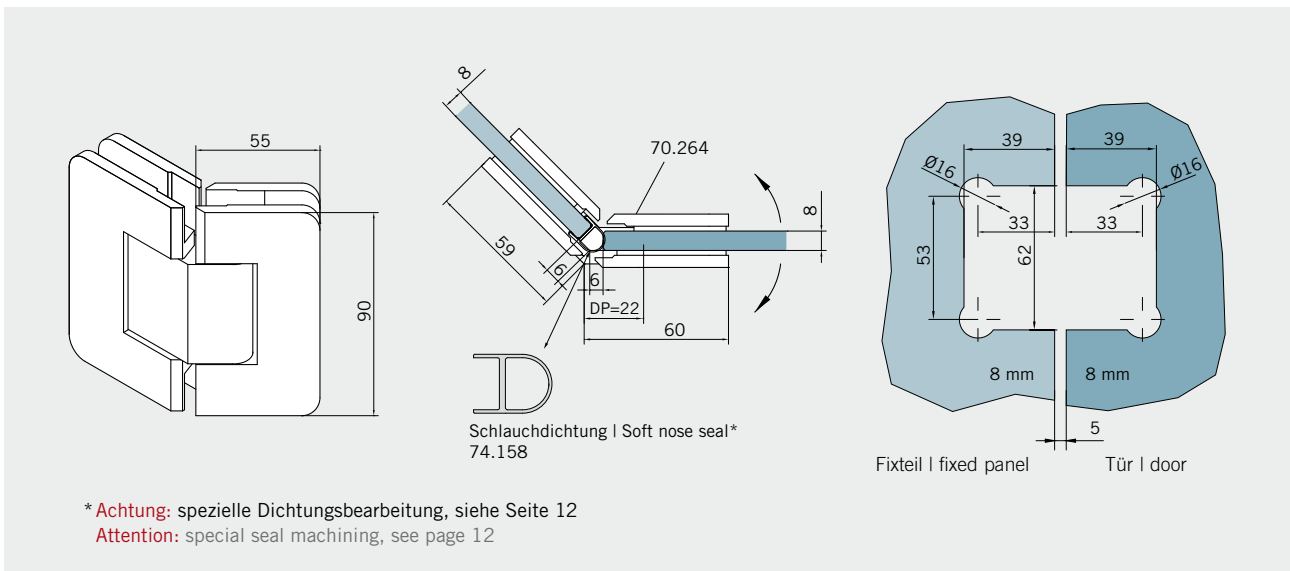
Art.-Nr. 70.263 Art.-No. 70.263	Bezeichnung Description	Glas Glass	Gewicht Weight	Oberflächen Surfaces	Hinweis Note
	Band Glas/Glas 180° Hinge glass/glass 180°	ESG 8 mm TSG 8 mm	1,00 kg	(501)   (399) (507)   (599) (513)	Maße/Dichtprofile gelten für 8 mm Glas Measurements/seals valid for 8 mm glass



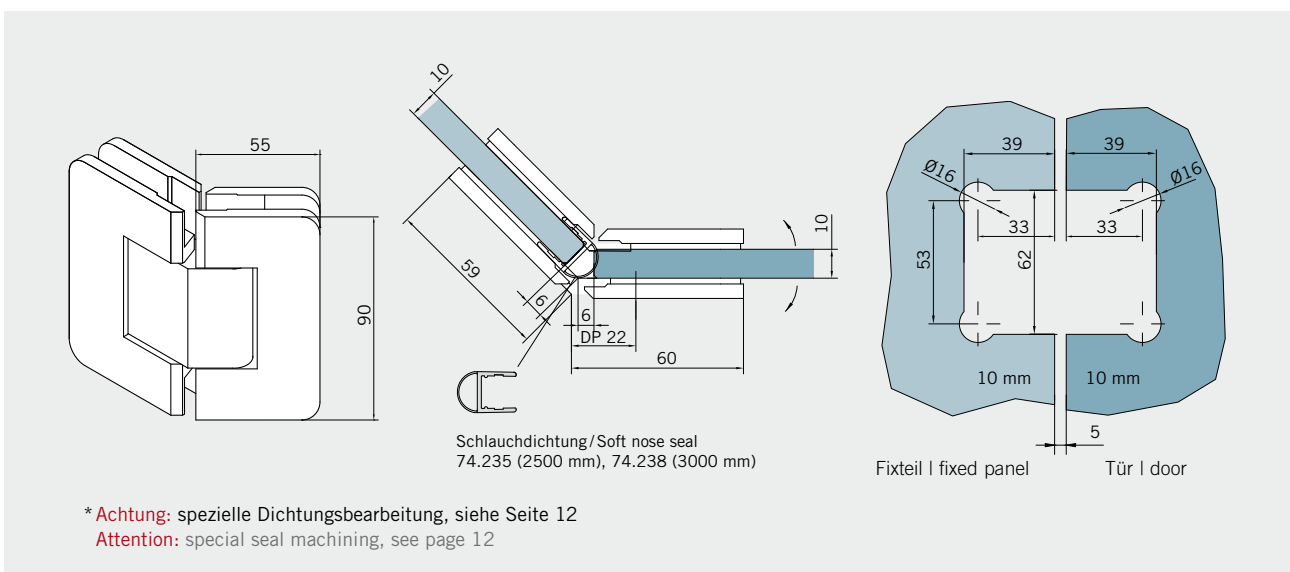
Art.-Nr. 70.263 Art.-No. 70.263	Bezeichnung Description	Glas Glass	Gewicht Weight	Oberflächen Surfaces	Hinweis Note
	Band Glas/Glas 180° Hinge glass/glass 180°	ESG 10 mm TSG 10 mm	1,00 kg	(501)   (399) (507)   (599) (513)	Maße/Dichtprofile gelten für 10 mm Glas Measurements/seals valid for 10 mm glass



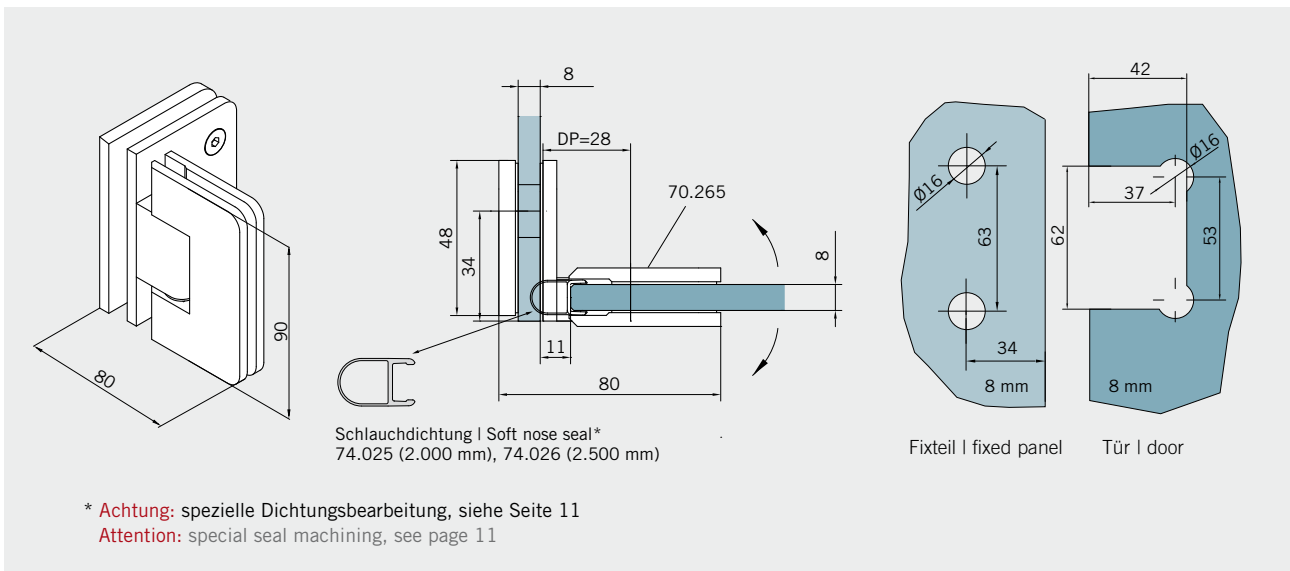
Art.-Nr. 70.264 Art.-No. 70.264	Bezeichnung Description	Glas Glass	Gewicht Weight	Oberflächen Surfaces	Hinweis Note
	Band Glas/Glas 135° Hinge glass/glass 135°	ESG 8 mm TSG 8 mm	1,00 kg	(501)   (399) (507)   (599) (513)	Maße/Dichtprofile gelten für 8 mm Glas Measurements/seals valid for 8 mm glass



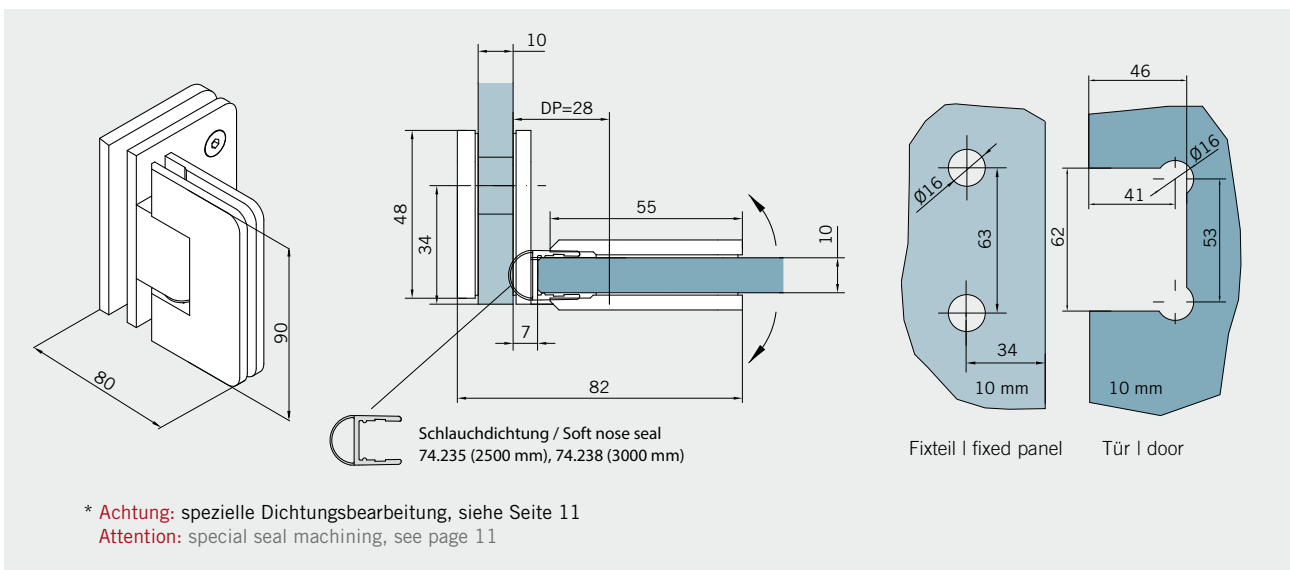
Art.-Nr. 70.264 Art.-No. 70.264	Bezeichnung Description	Glas Glass	Gewicht Weight	Oberflächen Surfaces	Hinweis Note
	Band Glas/Glas 135° Hinge glass/glass 135°	ESG 10 mm TSG 10 mm	1,00 kg	(501)   (399) (507)   (599) (513)	Maße/Dichtprofile gelten für 10 mm Glas Measurements/seals valid for 10 mm glass



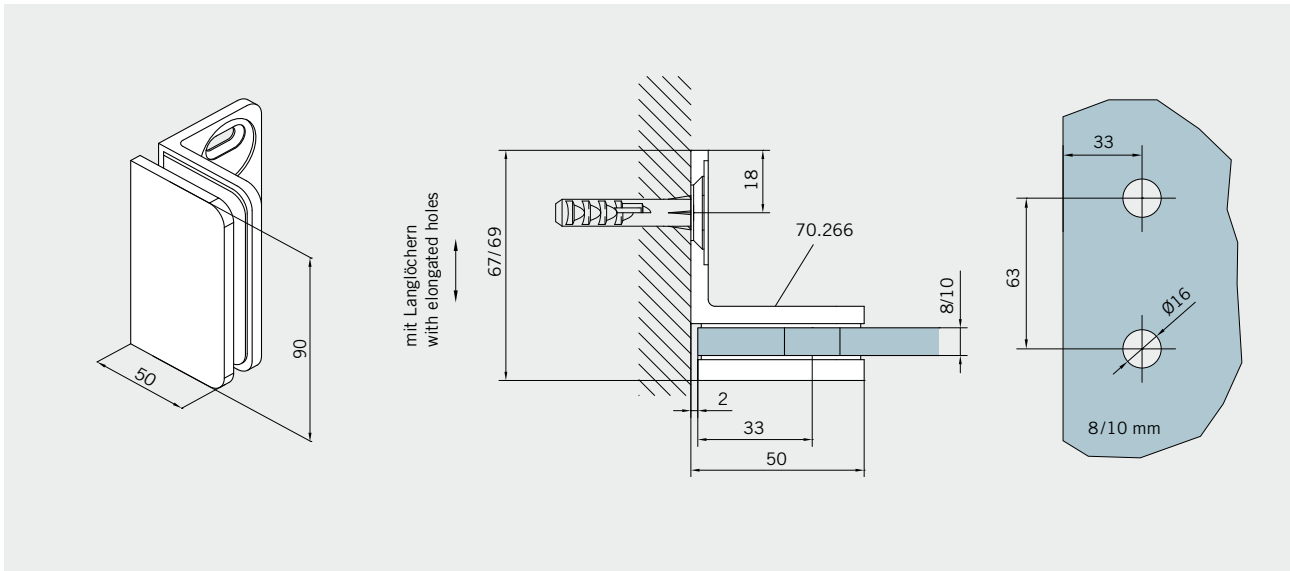
Art.-Nr. 70.265 Art. No. 70.265	Bezeichnung Description	Glas Glass	Gewicht Weight	Oberflächen Surfaces	Hinweis Note
	Band Glas/Glas 90° Hinge glass/glass 90°	ESG 8 mm TSG 8 mm	0,96 kg	(501)   (399) (507)   (599) (513)	Maße/Dichtprofile gelten für 8 mm Glas Measurements/seals valid for 8 mm glass



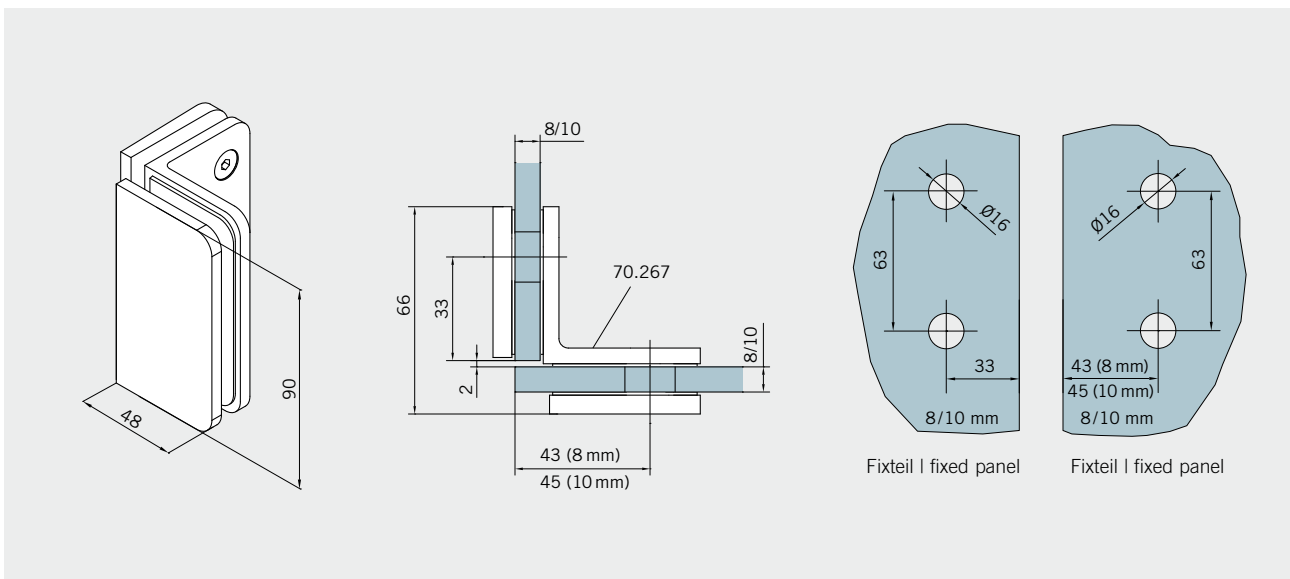
Art.-Nr. 70.265 Art. No. 70.265	Bezeichnung Description	Glas Glass	Gewicht Weight	Oberflächen Surfaces	Hinweis Note
	Band Glas/Glas 90° Hinge glass/glass 90°	ESG 10 mm TSG 10 mm	0,96 kg	(501)   (399) (507)   (599) (513)	Maße/Dichtprofile gelten für 10 mm Glas Measurements/seals valid for 10 mm glass



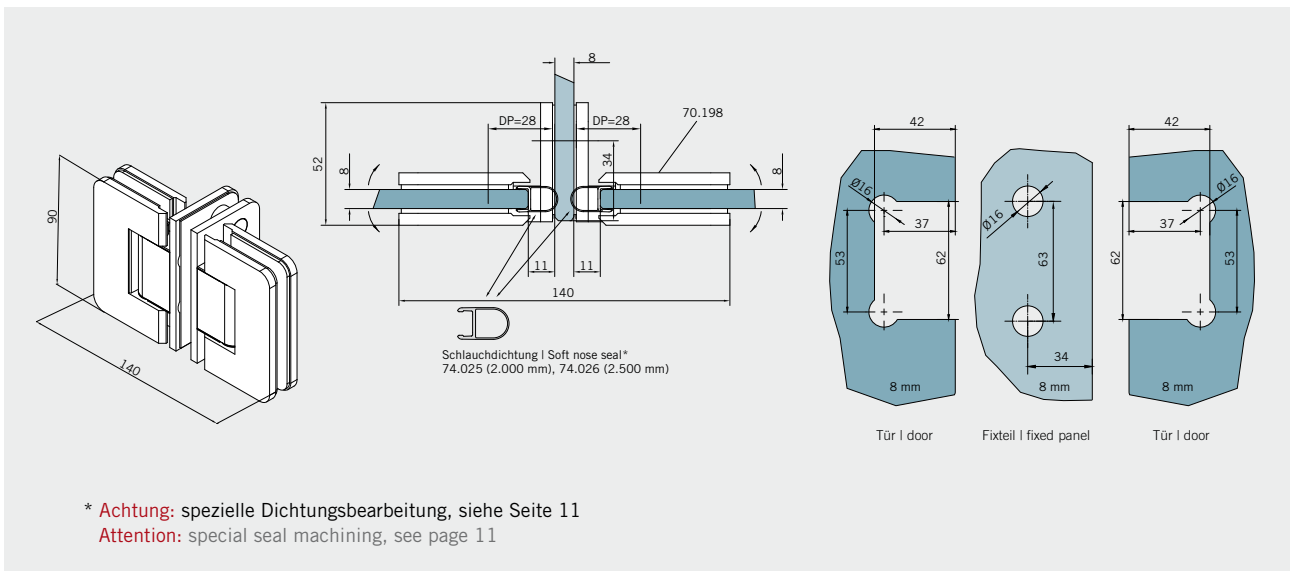
Art.-Nr. 70.266 Art. No. 70.266	Bezeichnung Description	Glas Glass	Gewicht Weight	Oberflächen Surfaces	Hinweis Note
	Winkel Glas/Wand 90°, Wandbefestigung mit Langlöchern Bracket glass/wall 90°, wall fixing with elongated holes	ESG 8 mm TSG 8 mm	0,378 kg	(501)   (399) (507)   (599) (513)	Maße/Dichtprofile gelten für 8/10 mm Glas Measurements/seals valid for 8/10 mm glass



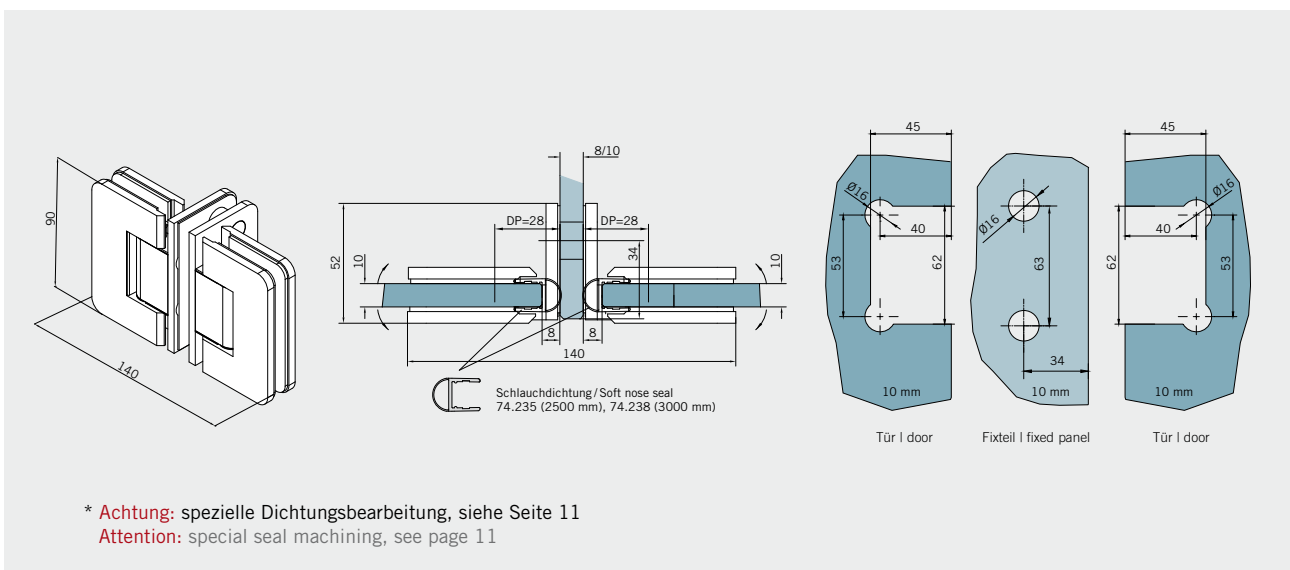
Art.-Nr. 70.267 Art. No. 70.267	Bezeichnung Description	Glas Glass	Gewicht Weight	Oberflächen Surfaces	Hinweis Note
	Winkel Glas/Glas 90° Bracket glass/glass 90°	ESG 10 mm TSG 10 mm	0,801 kg	(501)   (399) (507)   (599) (513)	Maße/Dichtprofile gelten für 8/10 mm Glas Measurements/seals valid for 8/10 mm glass



Art.-Nr. Art. No.	70.198 70.198	Bezeichnung Description	Glas Glass	Gewicht Weight	Oberflächen Surfaces	Hinweis Note
		T-Band Glas/Glas 90°/180° T-Hinge glass/glass 90°/180°	ESG 8 mm TSG 8 mm	1,800 kg	(501)   (399) (507)   (599) (513)	Maße/Dichtprofile gelten für 10 mm Glas Measurements/seals valid for 10 mm glass

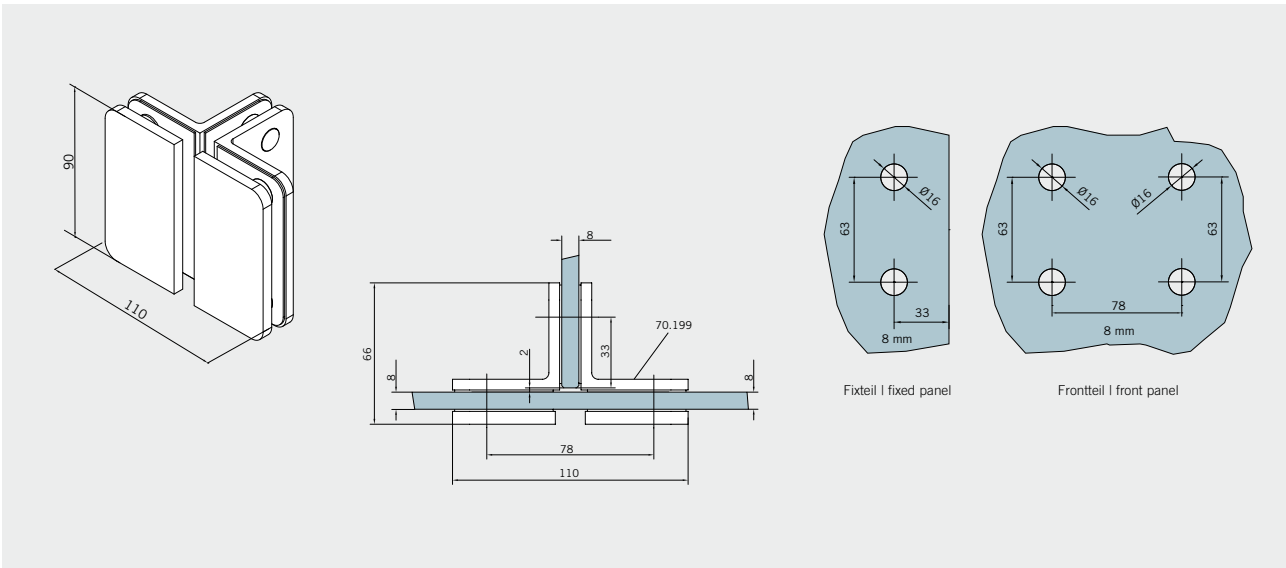


Art.-Nr. Art. No.	70.198 70.198	Bezeichnung Description	Glas Glass	Gewicht Weight	Oberflächen Surfaces	Hinweis Note
		T-Band Glas/Glas 90°/180° T-Hinge glass/glass 90°/180°	ESG 10 mm TSG 10 mm	1,800 kg	(501)   (399) (507)   (599) (513)	Maße/Dichtprofile gelten für 10 mm Glas Measurements/seals valid for 10 mm glass

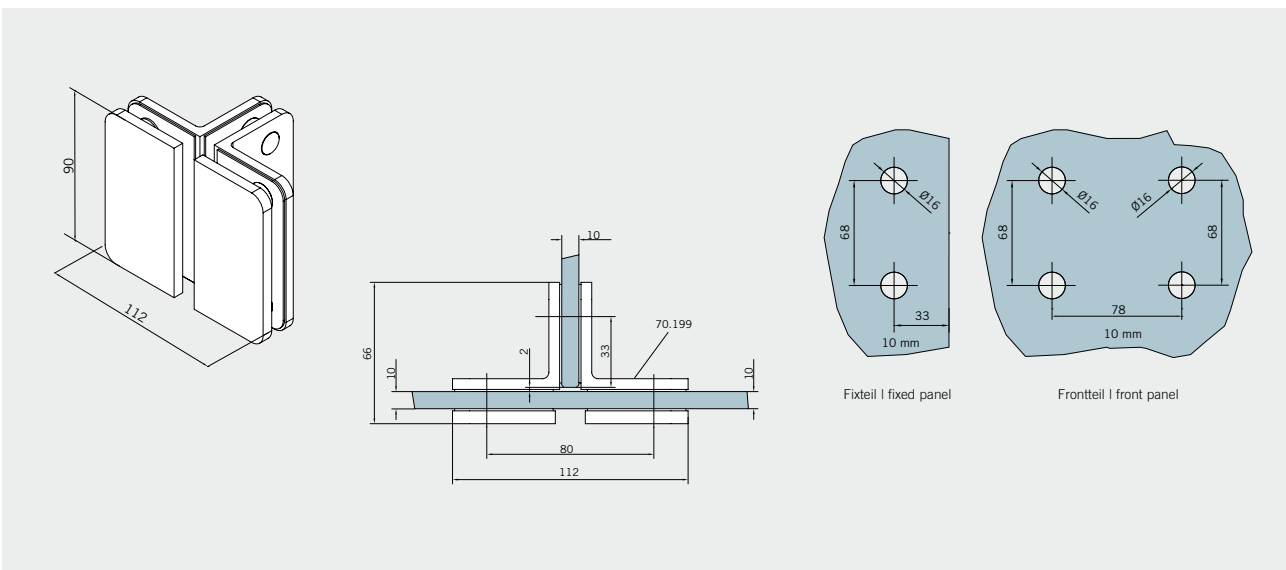




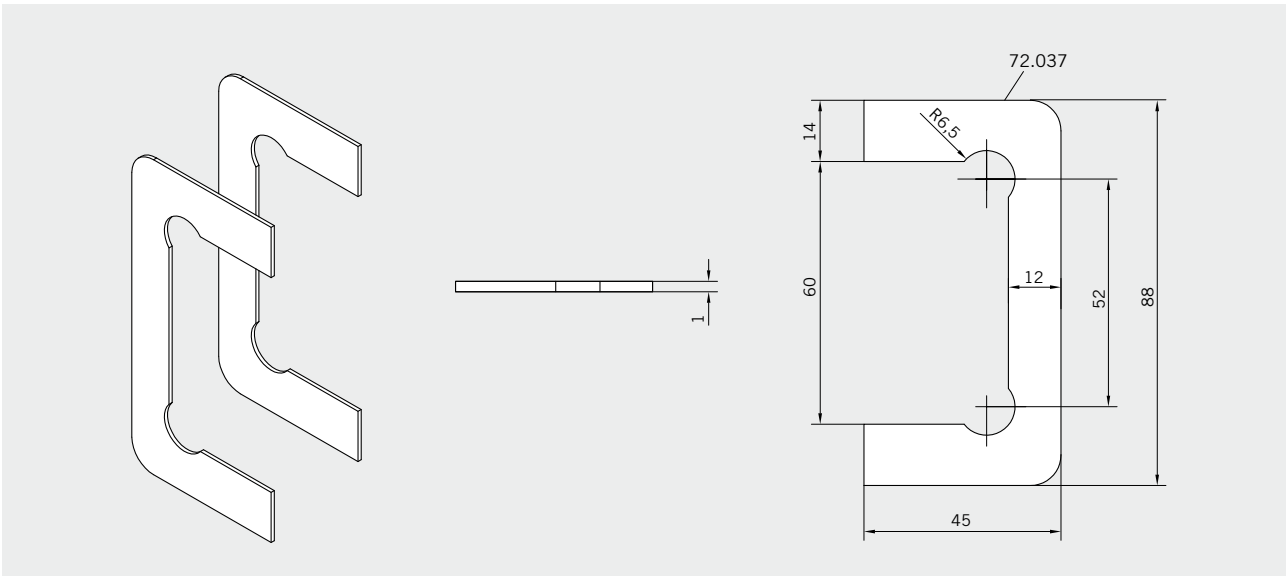
Art.-Nr. Art. No.	70.199 70.199	Bezeichnung Description	Glas Glass	Gewicht Weight	Oberflächen Surfaces	Hinweis Note
		T-Winkel Glas/Glas 90°/180° T-Bracket glass/glass 90°/180°	ESG 8 mm TSG 8 mm	1,800 kg	(501)   (399) (507)   (599) (513)	Maße/Dichtprofile gelten für 8 mm Glas Measurements/seals valid for 8 mm glass



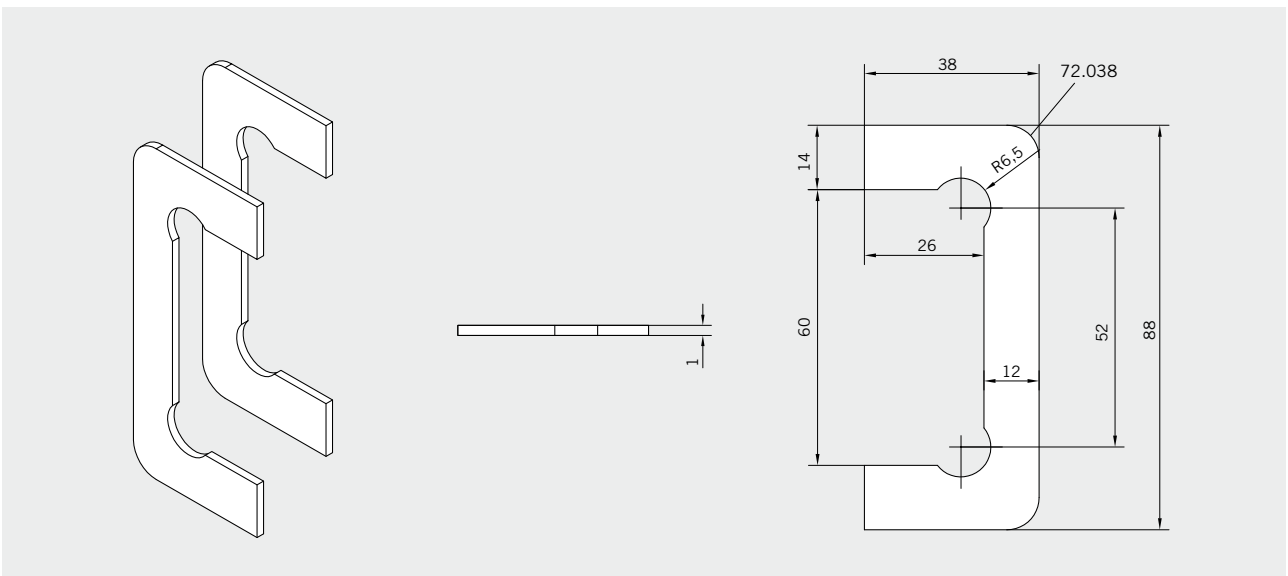
Art.-Nr. Art. No.	70.199 70.199	Bezeichnung Description	Glas Glass	Gewicht Weight	Oberflächen Surfaces	Hinweis Note
		T-Winkel Glas/Glas 90°/180° T-Bracket glass/glass 90°/180°	ESG 10 mm TSG 10 mm	1,800 kg	(501)   (399) (507)   (599) (513)	Maße/Dichtprofile gelten für 8 mm Glas Measurements/seals valid for 8 mm glass



Art.-Nr. 72.037 Art. No. 72.037	Bezeichnung Description	Gewicht Weight	Hinweis Note
	Set Zwischenlagen für Montage in Verbindung mit 10 mm ESG, für Glas/Wand 90° und Glas/Glas 90°/180° Set gaskets for installations with 10 mm TSG, for glass/wall 90 and glass/glass 90°/180°	0,099 kg	für Art.-Nr. I for Art. No. 70.261, 70.262, 70.263, 70.265, 70.198

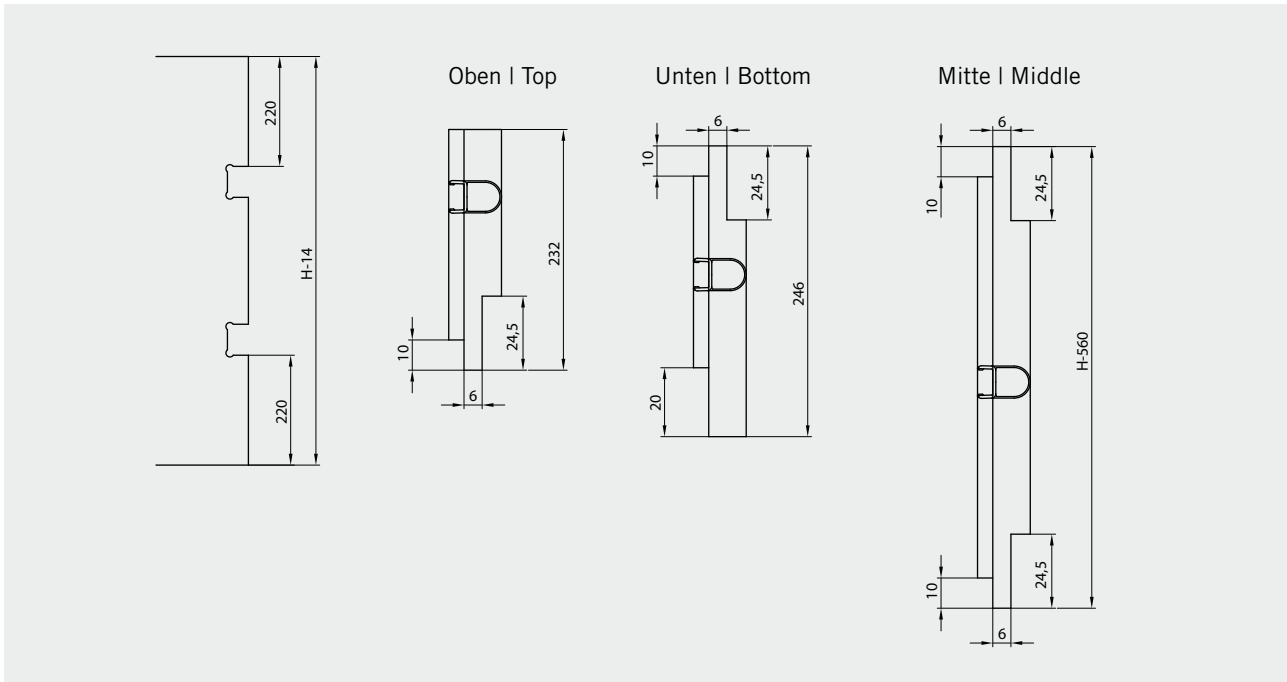


Art.-Nr. 72.038 Art. No. 72.038	Bezeichnung Description	Gewicht Weight	Hinweis Note
	Set Zwischenlagen für Montage in Verbindung mit 10 mm ESG, für Glas/Glas 135° Set gaskets for installations with 10 mm TSG, for glass/glass 135°	0,099 kg	für Art.-Nr. 70.264 for Art. No. 70.264



**Dichtungsbearbeitung | Seal machining**

Für Schlauchdichtung 74.025 / 74.026 in Kombination mit Wasserabweiser 74.017  
 For soft nose seal 74.025 / 74.026 in combination with water disperser 74.017



**Dichtungsbearbeitung | Seal machining**

Für Schlauchdichtung 74.035 / 74.038 in Kombination mit Wasserabweiser 74.236  
 For soft nose seal 74.035 / 74.038 in combination with water disperser 74.236

