

**BH 205**

nach außen öffnend  
mit Hebe-Senk-Funktion (+-5 mm)  
selbstschließend ab 90°  
Glasbefestigung flächenbündig

**Technische Daten:**

Glasdicke	6, 8 mm
Verwendung	DIN rechts/DIN links
Material	Messing
Traglast	15 kg pro Band
Oberflächen	Chrom, Pulverbeschichtet, Velour verchromt

**BH 205**

outward opening  
with lift-lower-function  
self-closing from 90°  
countersunk glass fixing

**Technical details:**

Glass thickness	6, 8 mm
To use	DIN right/DIN left
Material	brass
Load	15 kg per hinge
surface finish	Chrome, Powder coated, velour chromed

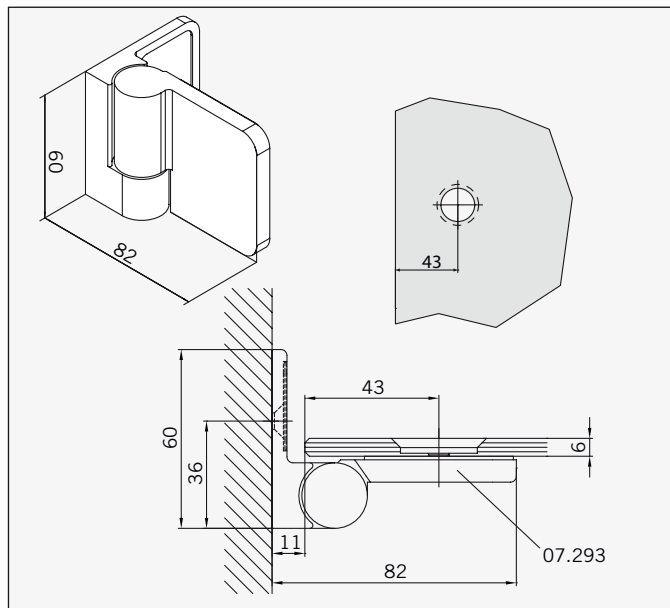
Weitere technische Informationen und Montageanleitungen  
auf Anfrage.

Further technical information and installation instructions will  
be supplied on request.

**Art.-Nr. 70.292**  
Band Glas/Wand,  
rechts

**Art.-Nr. 70.293**  
Band Glas/Wand,  
links

**Gewicht:**  
0,750 kg



**Art.-No. 70.292**  
Hinge glass/wall,  
right

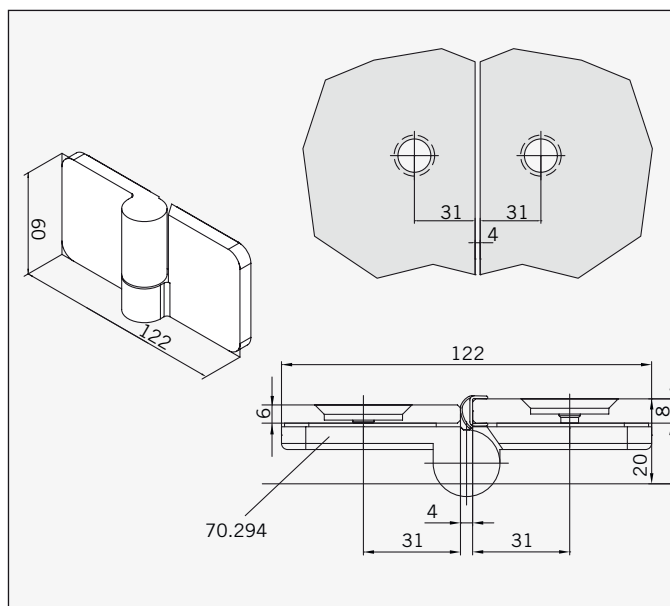
**Art.-No. 70.293**  
Hinge glass/wall,  
left

**Weight:**  
0,750 kg

**Art.-Nr. 70.294**  
Band Glas/Glas 180°,  
rechts

**Art.-Nr. 70.295**  
Band Glas/Glas 180°,  
links

**Gewicht:**  
0,850 kg



**Art.-No. 70.294**  
Hinge glass/glass 180°,  
right

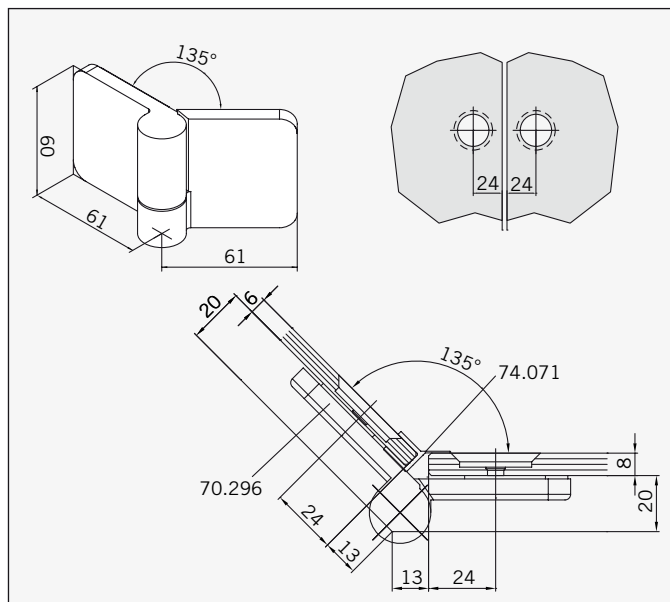
**Art.-No. 70.295**  
Hinge glass/glass 180°  
left

**Weight:**  
0,850 kg

**Art.-Nr. 70.296**  
Band Glas/Glas 135°,  
rechts

**Art.-Nr. 70.297**  
Band Glas/Glas 135°  
links

**Gewicht:**  
0,850 kg



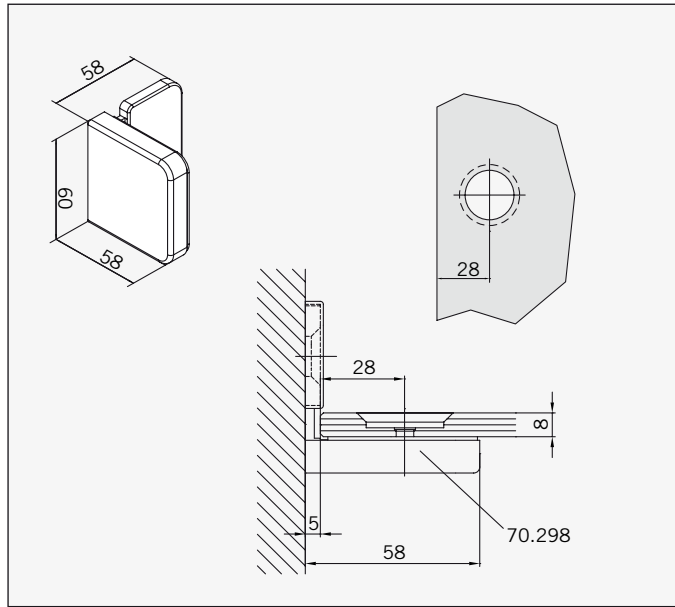
**Art.-No. 70.296**  
Hinge glass/glass 135°,  
right

**Art.-No. 70.297**  
Hinge glass/glass 135°,  
left

**Weight:**  
0,850 kg

**Art.-Nr. 70.298**  
Winkel Glas/Wand

**Gewicht:**  
0,570 kg

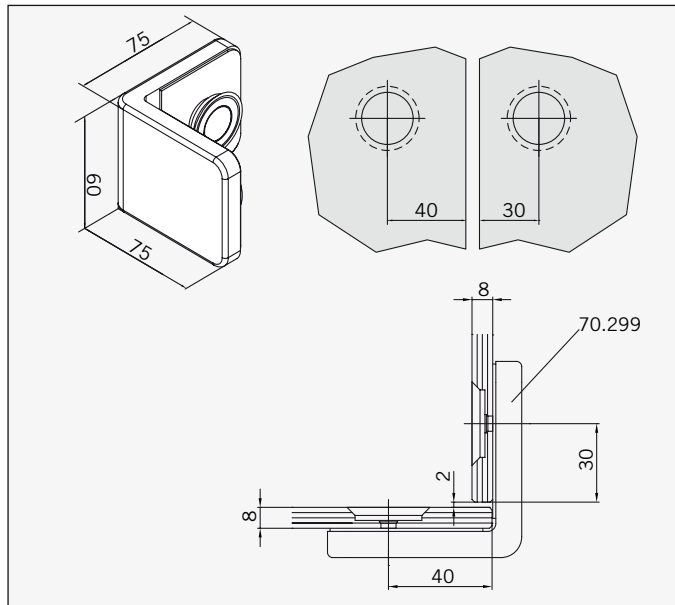


**Art.-No. 70.298**  
Bracket glass/wall

**Weight:**  
0,570 kg

**Art.-Nr. 70.299**  
Winkel Glas/Glas 90°

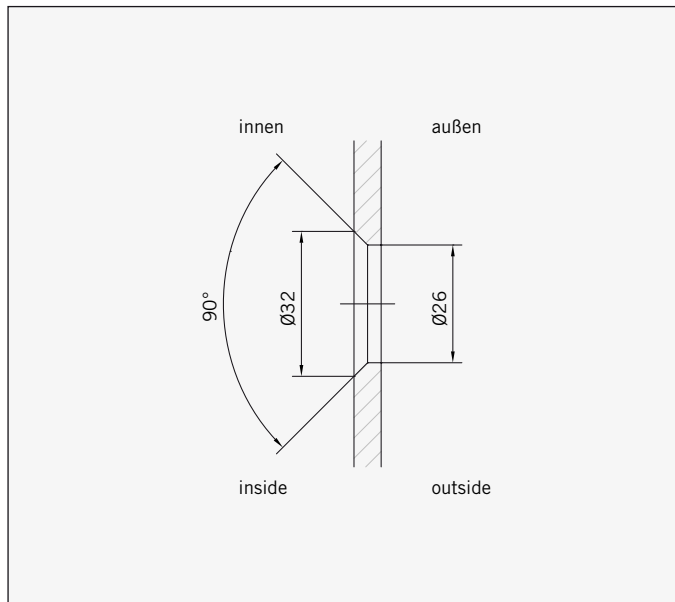
**Gewicht:**  
0,680 kg



**Art.-No. 70.299**  
Bracket glass/glass 90°

**Weight:**  
0,680 kg

**Detail Senkbohrung**



**Details countersunk**