

**BO 381**

Pendelband mit flächenbündiger Glasklemmung mittels Senkbohrungen.

Einsatz im Glasausschnitt dient als Anschlag für die Bänder und schützt Oberflächen vor Beschädigungen bei Öffnung der Tür über 90° (in beiden Öffnungsrichtungen).

Bauart der Glas/Glas Beschläge ermöglicht Anbringen durchgehender Dichtung auf Fixteil.

BO 381

Double action door fitting with flush glass fixation by means of countre-sunk drills.

Insert in glass cut-out serves as mechanical door stop and protects hinge surface against damage when door is opened over 90° (in both opening directions).

Design of glass/glass hinges allows for installation of uninterrupted seals on fixed panel.

Technische Daten:

Glasdicke	6/8 mm (Türen), 8 mm (Festteile)
Verwendung	DIN rechts/DIN links
Material	Messing
max. Traglast	36 kg
Oberflächen	Chrom, Velour verchromt, Pulverbeschichtet

Technical details:

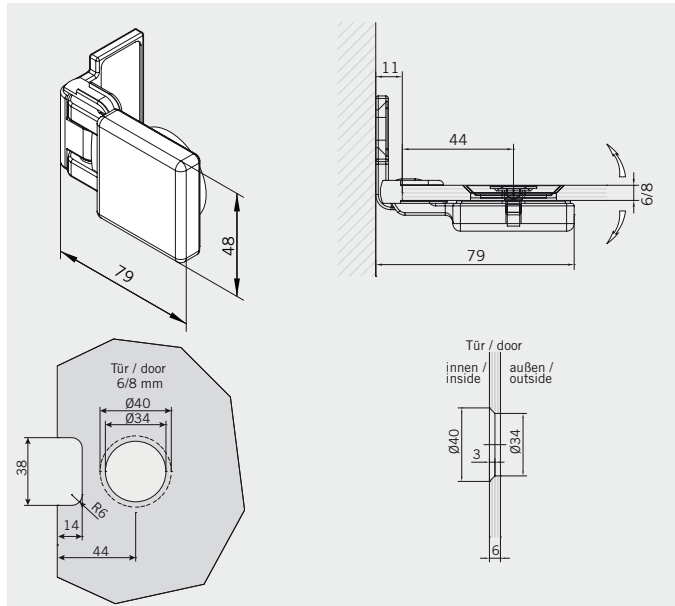
Glass thickness	6/8 mm (doors), 8 mm (fixed panels)
To use	DIN right/DIN left
Material	brass
max. Load	36 kg
surface finish	Chromed, Velours chromed, Powder coated

Weitere technische Informationen und Montageanleitungen auf Anfrage.

Further technical information and installation instructions will be supplied on request.

Art.-Nr. 70.165
Band Glas/Wand

Gewicht:
0,500 kg

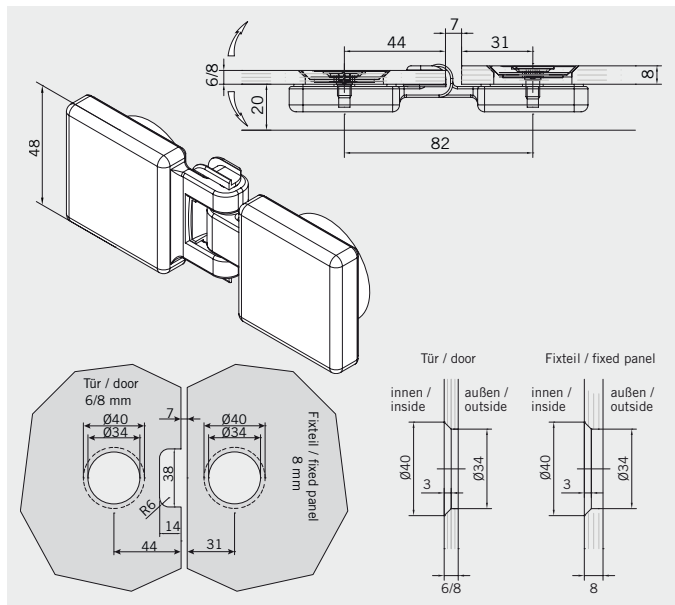


Art.-No. 70.165
Hinge glass/wall

Weight:
0.500 kg

Art.-Nr. 70.166
Band Glas/Glas 180°

Gewicht:
0,600 kg

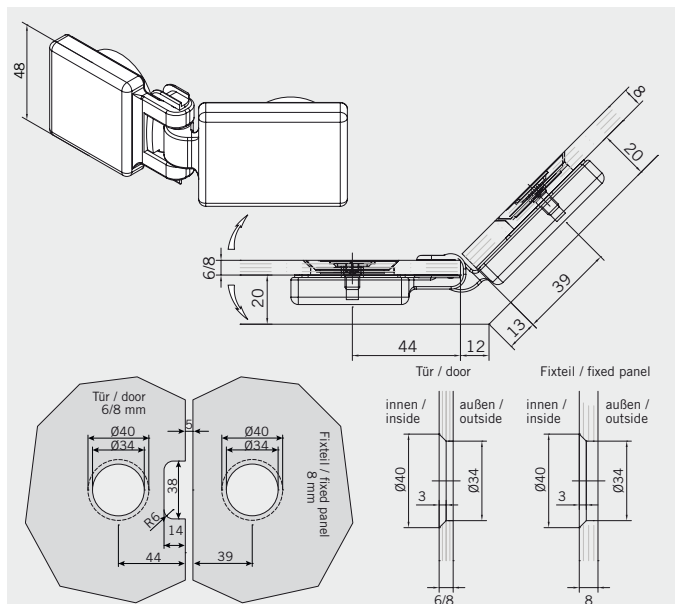


Art.-No. 70.166
Hinge glass/glass 180°

Weight:
0.600 kg

Art.-Nr. 70.167
Band Glas/Glas 135°

Gewicht:
0,650 kg

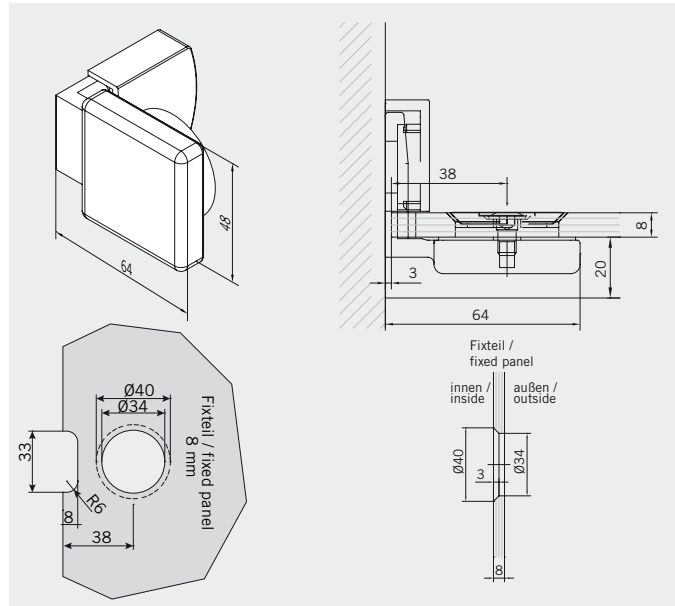


Art.-No. 70.167
Hinge glass/glass 135°

Weight:
0.650 kg

Art.-Nr. 70.168
Winkel Gas/Wand

Gewicht:
0,450 kg



Art.-No. 70.168
Bracket glass/wall

Weight:
0.450 kg