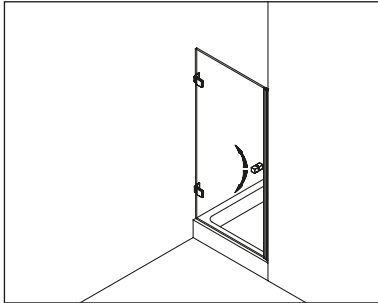


Pendeltüren - Double action doors

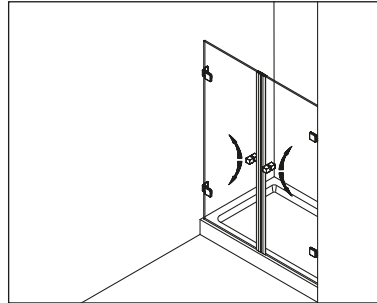
Typenübersicht

Type index



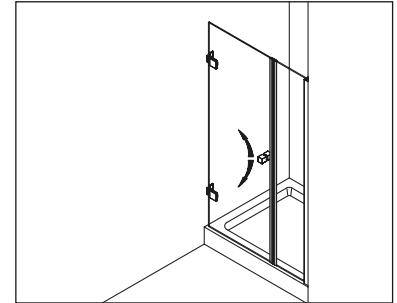
Typ / Type 100

Nischenkabine, 1 Pendeltür
niche cubicle, 1 double action door



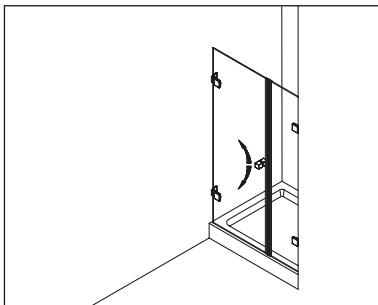
Typ / Type 105

Nischenkabine, 2 Pendeltüren
niche cubicle, 2 double action doors



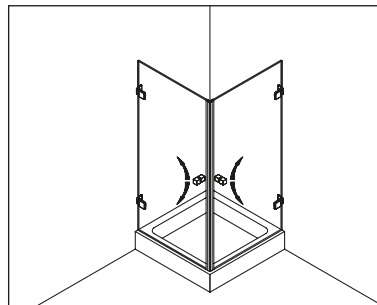
Typ / Type 110 P

Nischenkabine, 1 Pendeltür, 1 Fixteil,
mit Profilbefestigung
niche cubicle, 1 double action door,
1 in-line panel, fixed with profiles



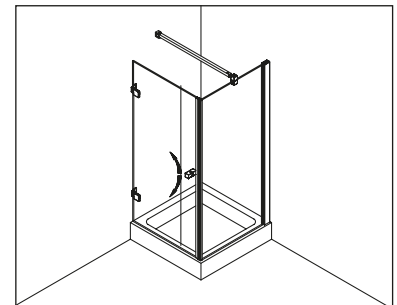
Typ / Type 110 W

Nischenkabine, 1 Pendeltür, 1 Fixteil,
mit Winkelbefestigung
niche cubicle, 1 double action door,
1 in-line panel, fixed with brackets



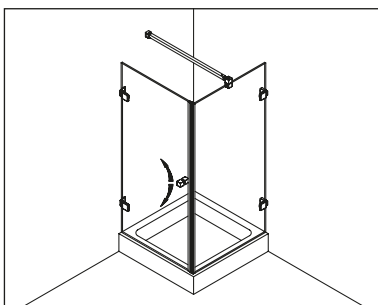
Typ / Type 120

Eckkabine, 2 Pendeltüren
corner cubicle, 2 double action doors



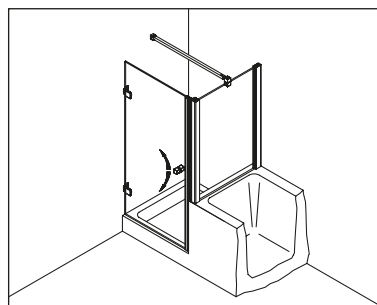
Typ / Type 130 P

Eckkabine, 1 Pendeltür, 1 Seitenwand,
mit Profilbefestigung
corner cubicle, 1 double action door,
1 side panel, fixed with profiles



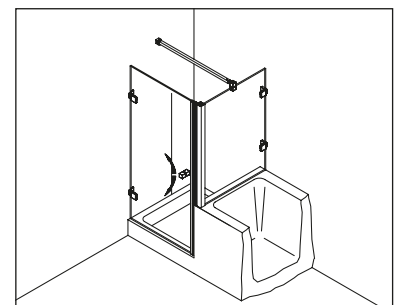
Typ / Type 130 W

Eckkabine, 1 Pendeltür, 1 Seitenwand,
mit Winkelbefestigung
corner cubicle, 1 double action door,
1 side panel, fixed with brackets



Typ / Type 131 P

Eckkabine, 1 Pendeltür, 1 verkürzte
Seitenwand, mit Profilbefestigung
corner cubicle, 1 double action door,
1 shortened side panel, fixed with
profiles



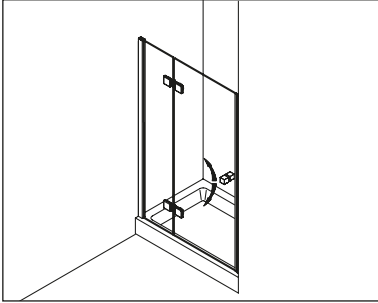
Typ / Type 131 W

Eckkabine, 1 Pendeltür, 1 verkürzte
Seitenwand, mit Winkelbefestigung
corner cubicle, 1 double action door,
1 shortened side panel, fixed with
brackets

Pendeltüren - Double action doors

Typenübersicht

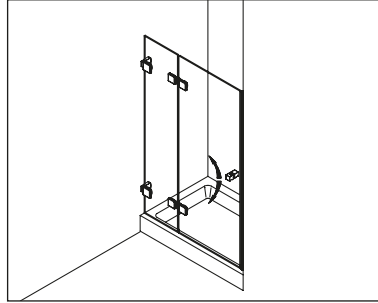
Type index



Typ / Type 200 P

Nischenkabine, 1 Pendeltür am Fixteil, mit Profilbefestigung

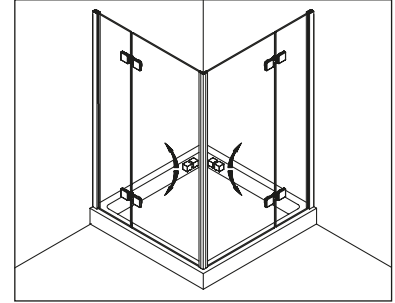
niche cubicle, 1 double action door fixed to in-line panel, fixed with profiles



Typ / Type 200 W

Nischenkabine, 1 Pendeltür am Fixteil, mit Winkelbefestigung

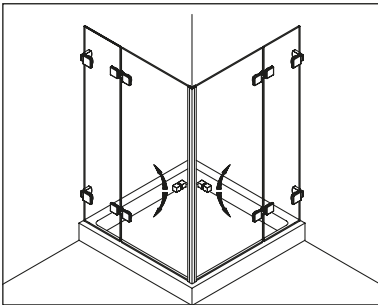
niche cubicle, 1 double action door fixed to in-line panel fixed with brackets



Typ / Type 220 P

Eckkabine, 2 Pendeltüren an Fixteilen, mit Profilbefestigung

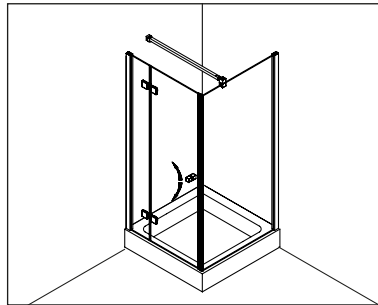
corner cubicle, 2 double action doors fixed to in-line panels, fixed with profiles



Typ / Type 220 W

Eckkabine, 2 Pendeltüren an Fixteilen, mit Winkelbefestigung

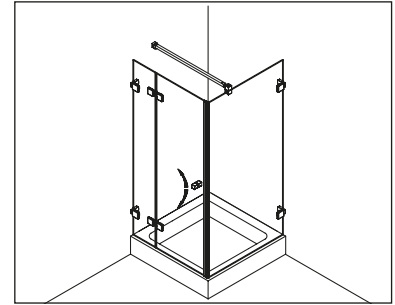
corner cubicle, 2 double action doors fixed to in-line panels, fixed with brackets



Typ / Type 230 P

Eckkabine, 1 Pendeltür am Fixteil, 1 Seitenwand, mit Profilbefestigung

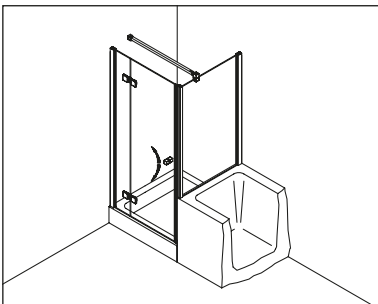
corner cubicle, 1 double action door fixed to in-line panel, 1 side panel, fixed with profiles



Typ / Type 230 W

Eckkabine, 1 Pendeltür am Fixteil, 1 Seitenwand, mit Winkelbefestigung

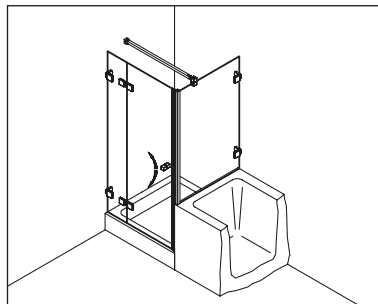
corner cubicle, 1 double action door fixed to in-line panel, 1 side panel, fixed with brackets



Typ / Type 231 P

Eckkabine, 1 Pendeltür am Fixteil, 1 verkürzte Seitenwand, mit Profilbefestigung

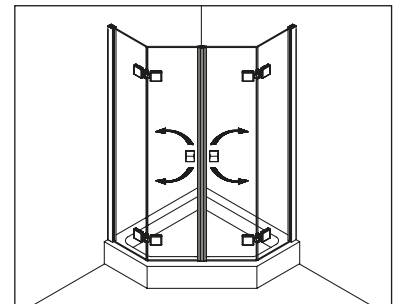
corner cubicle, 1 double action door fixed to in-line panel, 1 shortened side panel, fixed with profiles



Typ / Type 231 W

Eckkabine, 1 Pendeltür am Fixteil, 1 verkürzte Seitenwand, mit Winkelbefestigung

corner cubicle, 1 double action door fixed to in-line panel, 1 shortened side panel, fixed with brackets



Typ / Type 250 P

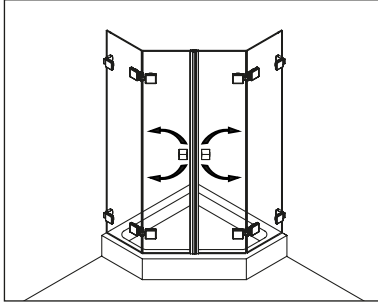
Fünfeckkabine, 2 Pendeltüren an Fixteilen, mit Profilbefestigung

pentagonal cubicle, 2 double action doors fixed to in-line panels, fixed with profiles

Pendeltüren - Double action doors

Typenübersicht

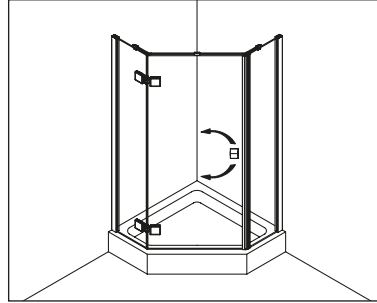
Type index



Typ / Type 250 W

Fünfeckkabine, 2 Pendeltüren an Fixteilen, mit Winkelbefestigung

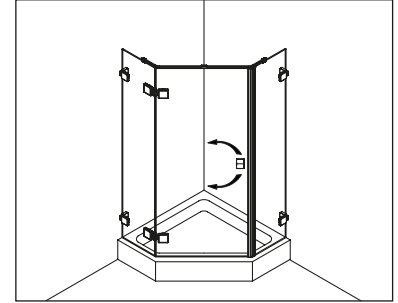
pentangular cubicle, 2 double action doors fixed to in-line panels, fixed with brackets



Typ / Type 255 P

Fünfeckkabine, 1 Pendeltür am Fixteil, 1 Fixteil, mit Profilbefestigung

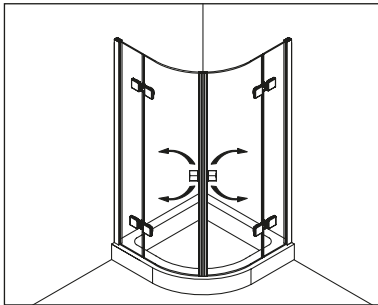
pentangular cubicle, 1 double action door fixed to in-line panel, 1 in-line panel, fixed with profiles



Typ / Type 255 W

Fünfeckkabine, 1 Pendeltür am Fixteil, 1 Fixteil, mit Winkelbefestigung

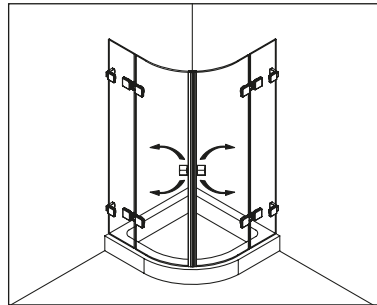
pentangular cubicle, 1 double action door fixed to in-line panel, 1 in-line panel, fixed with brackets



Typ / Type 260 P

Viertelreiskabine, 2 gebogene Pendeltüren an Fixteilen, mit Profilbefestigung

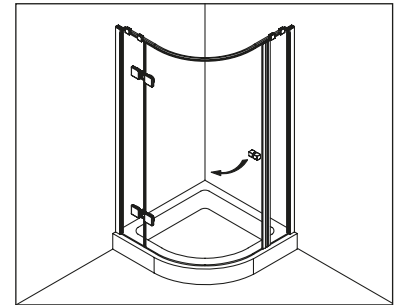
curved cubicle, 2 curved double action doors fixed to in-line panels, fixed with profiles



Typ / Type 260 W

Viertelreiskabine, 2 gebogene Pendeltüren an Fixteilen, mit Winkelbefestigung

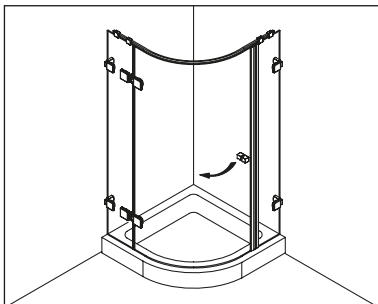
curved cubicle, 2 curved double action doors fixed to in-line panels, fixed with brackets



Typ / Type 265 P

Viertelreiskabine, 1 gebogene Drehtür am Fixteil, 1 Fixteil, mit Profilbefestigung

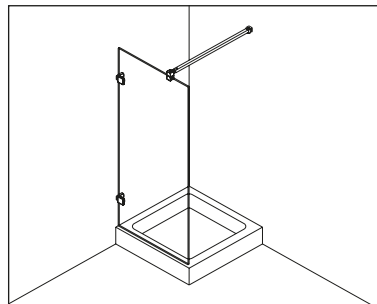
curved cubicle, 1 curved swing door fixed to in-line panel, 1 in-line panel, fixed with profiles



Typ / Type 265 W

Viertelreiskabine, 1 gebogene Drehtür am Fixteil, 1 Fixteil, mit Winkelbefestigung

curved cubicle, 1 curved swing door fixed to in-line panel, 1 in-line panel, fixed with brackets



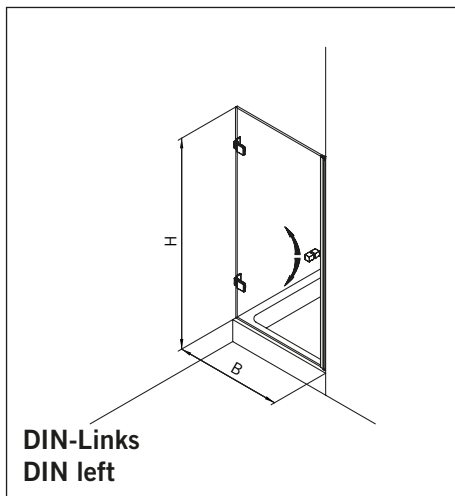
Typ / Type 530

Trennwand, einseitig begehbar, mit Winkelbefestigung, mit Haltestange "Quadrat"

partition panel accessible from one side, fixed with brackets, with support bar "square"

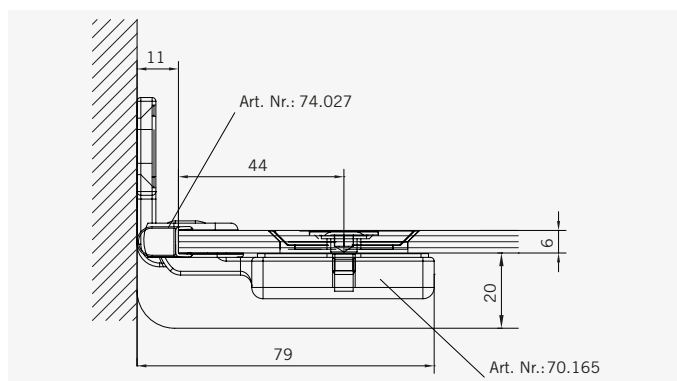
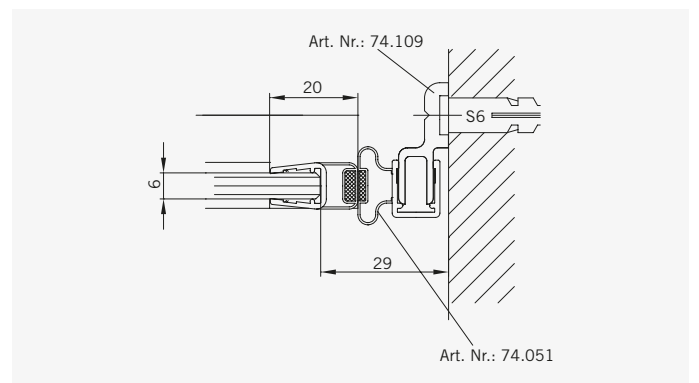
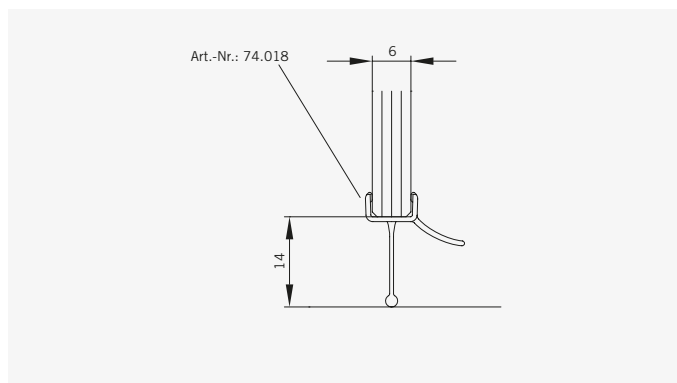
TYP 100

TYPE 100



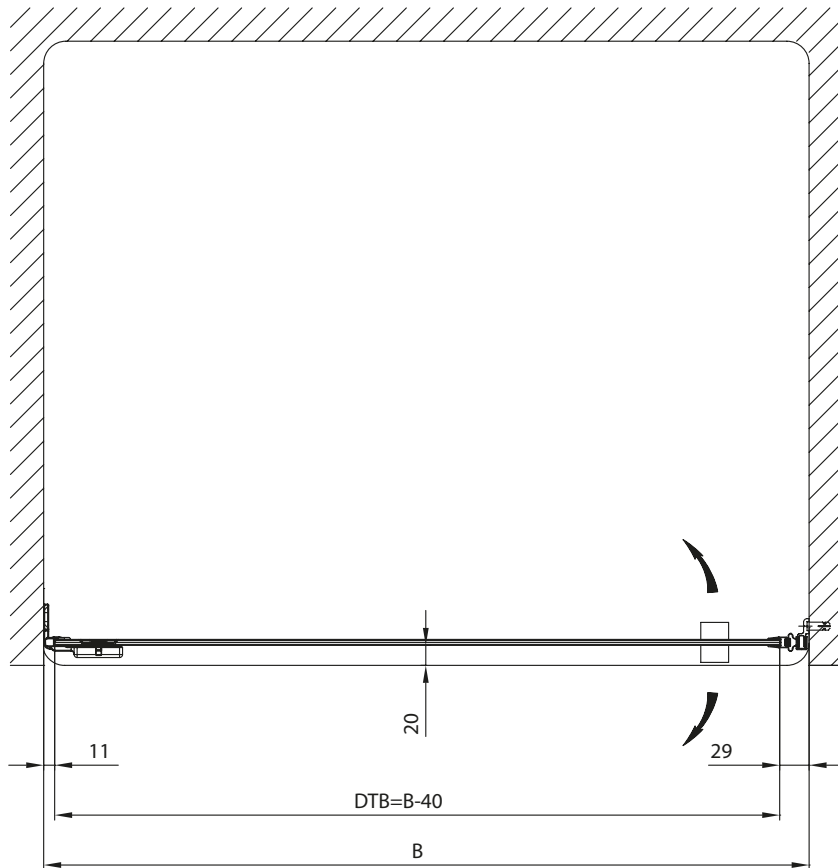
Art.-Nr.	Bezeichnung	Description
70.165	Band Glas/Wand	Hinge glass/wall
74.109	Magnetleistenträger	Magnetic support profile
74.018	Wasserabweiser für 6 mm Glas	Water disperser for 6 mm glass
74.051	Magnetdichtung 90° für Pendeltüren	Magnetic seal for 90° double action doors
74.027	Schlauchdichtung für 6 mm Glas	Soft nose seal for 6 mm glass
75.017	Türknoopf-Griff "Quadrat"	Door knob "Square"

Details

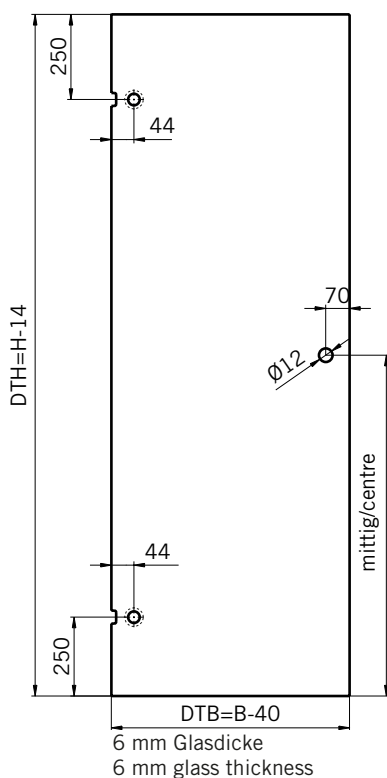


TYP 100
TYPE 100

Draufsicht / Für Duschen **mit/ohne** Duschtasse
Top view / For showers **with/without** shower tray

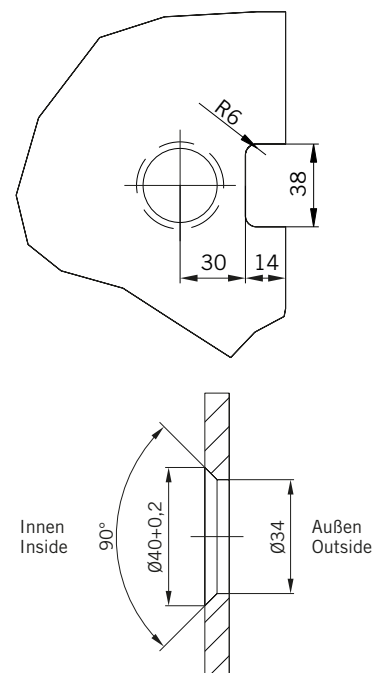


Glasbearbeitung / Für Duschen **mit/ohne** Duschtasse
Glass preparation / For showers **with/without** shower tray



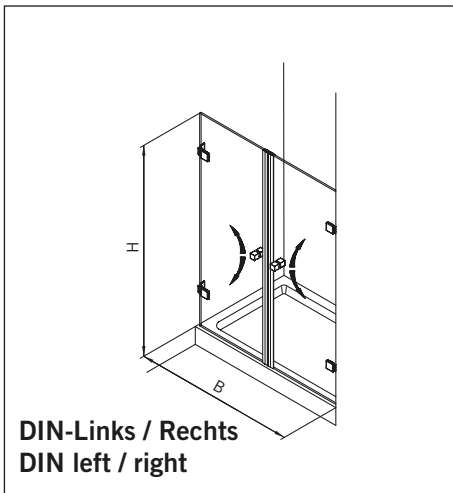
Glasbearbeitungen für DIN-Links-Dusche, Außenansicht.
DIN-Rechts spiegelbildlich.

Glass preparation for DIN-left shower, view from outside.
DIN-right shower mirror inverted.



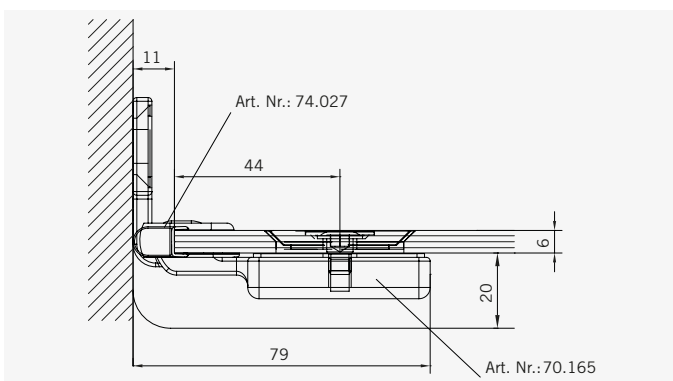
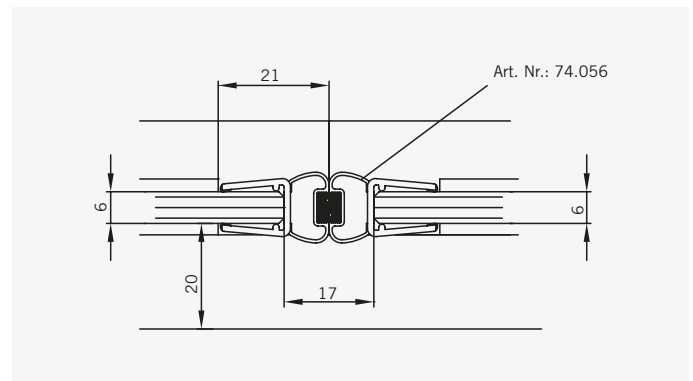
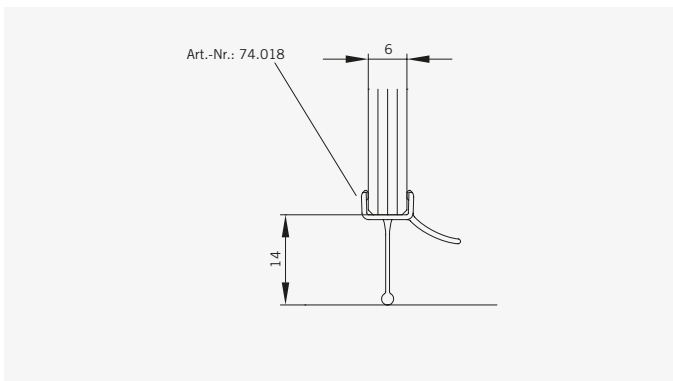
TYP 105

TYPE 105



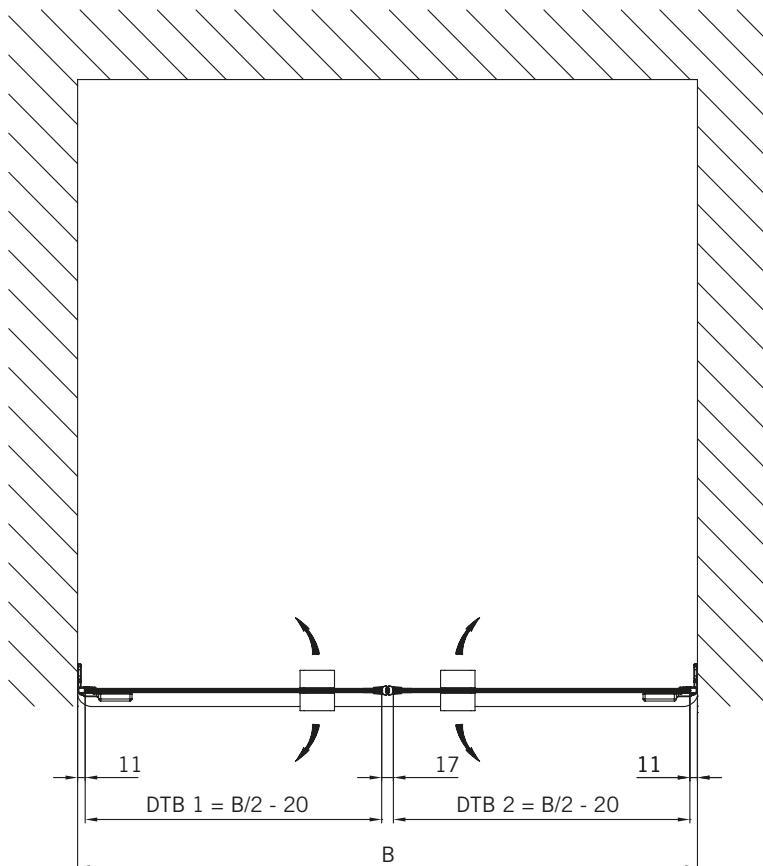
Art.-Nr.	Bezeichnung	Description
70.165	Band Glas/Wand	Hinge glass/wall
74.018	Wasserabweiser für 6 mm Glas	Water disperser for 6 mm glass
74.056	Magnetdichtung 180°	Magnetic seal 180°
74.027	Schlauchdichtung für 6 mm Glas	Soft nose seal for 6 mm glass
75.017	Türknoopf-Griff "Quadrat"	Door knob "Square"

Details

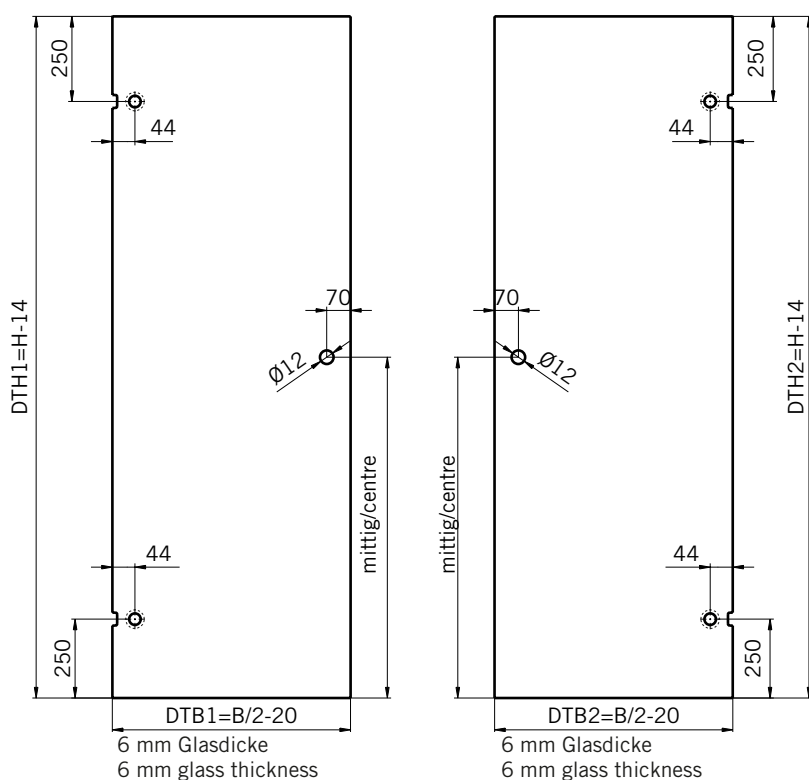


TYP 105
TYPE 105

Draufsicht / Für Duschen mit/ohne Duschtasse
Top view / For showers with/without shower tray

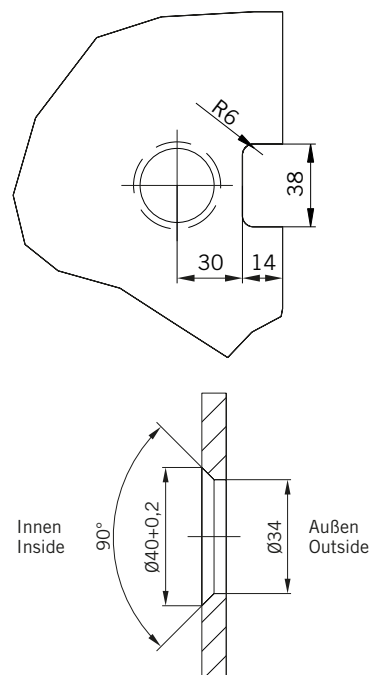


Glasbearbeitung / Für Duschen mit/ohne Duschtasse
Glass treatment / For showers with/without shower tab

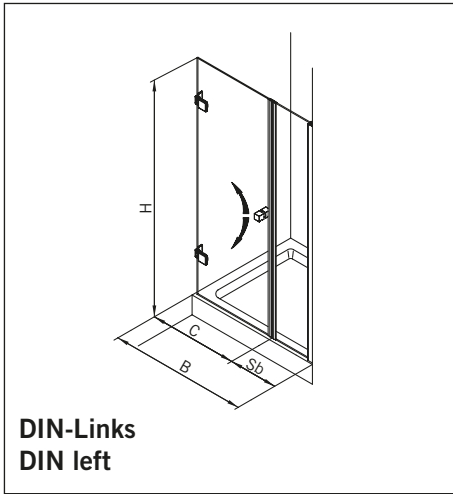


Glasbearbeitungen, Außenansicht:

Glass preparation, view from outside:

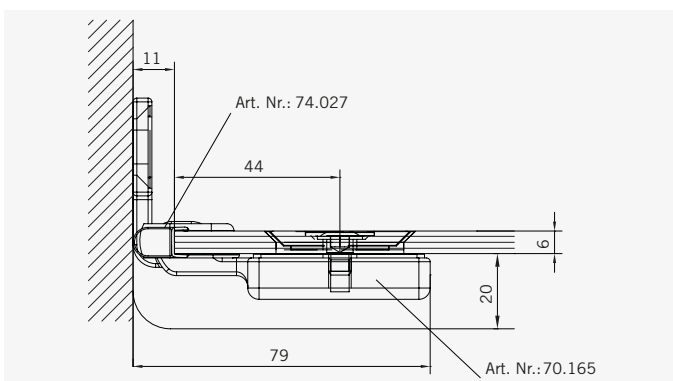
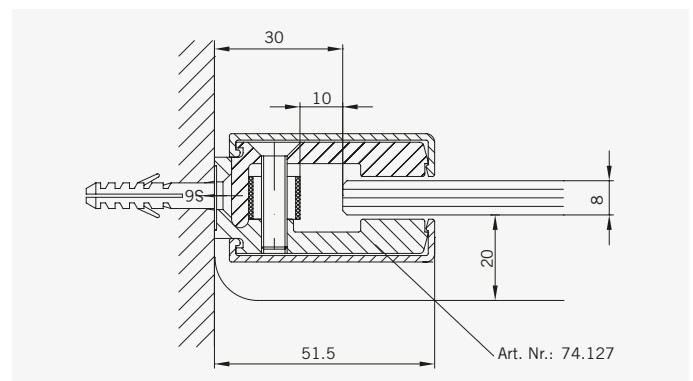
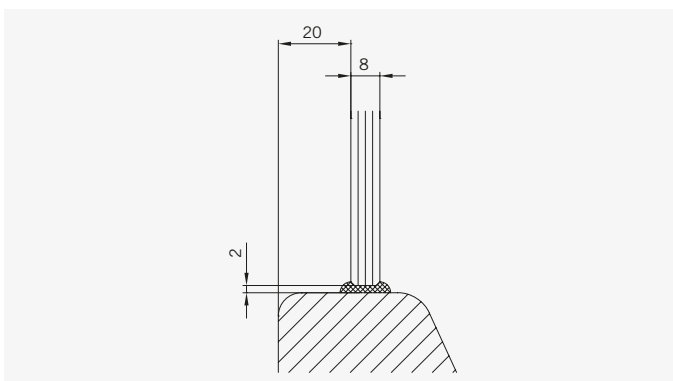
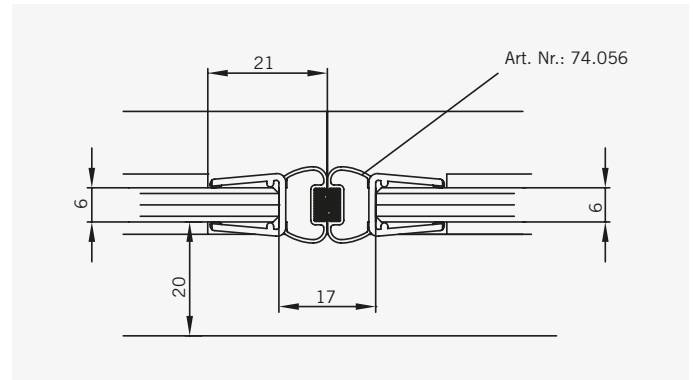
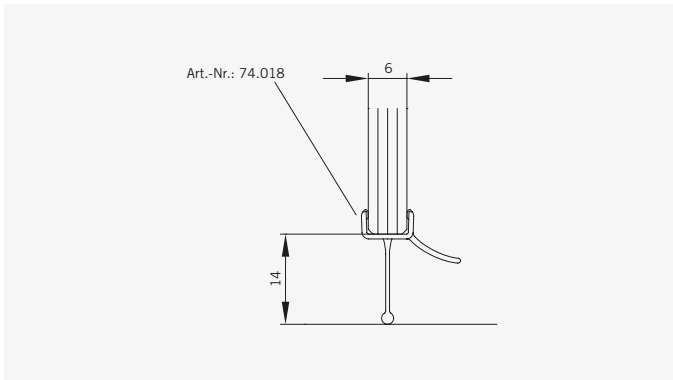


TYP 110 P
TYPE 110 P



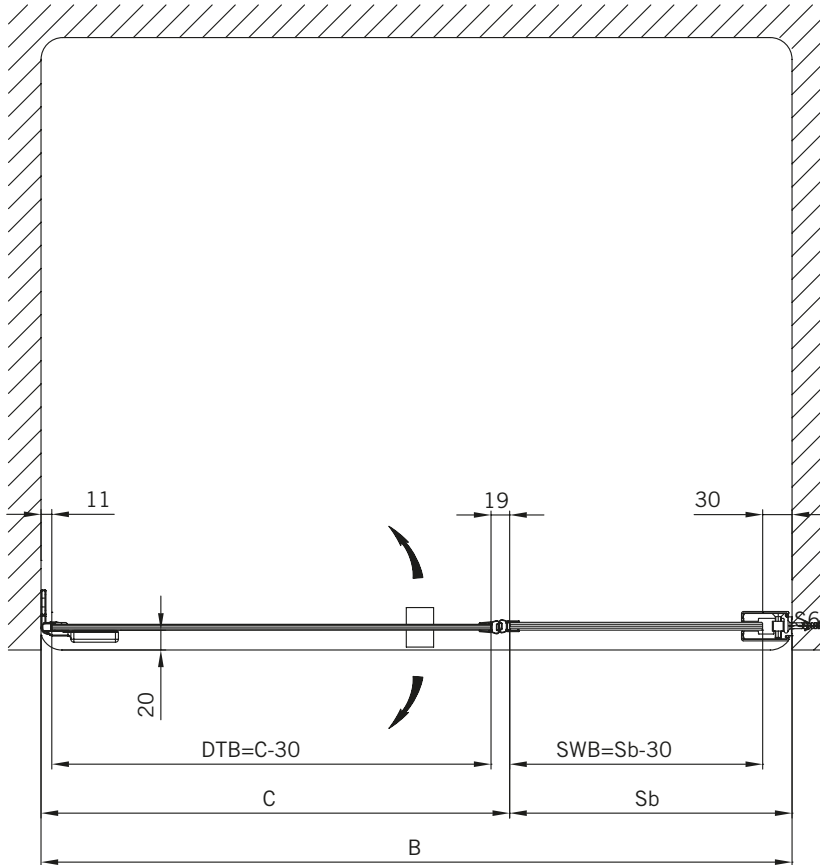
Art.-Nr.	Bezeichnung	Description
70.165	Band Glas/Wand	Hinge glass/wall
74.127	Seitenteilaufnahme	Clamp profile
75.034	Abdeckkappe für Seitenteilaufnahme	Cover cap for clamp profile
74.018	Wasserabweiser für 6 mm Glas	Water disperser for 6mm glass
74.056	Magnetdichtung 180°	Magnetic seal 180°
74.027	Schlauchdichtung für 6 mm Glas	Soft nose seal for 6 mm glass
75.017	Türknoopf-Griff "Quadrat"	Door knob "Square"

Details



TYP 110 P
TYPE 110 P

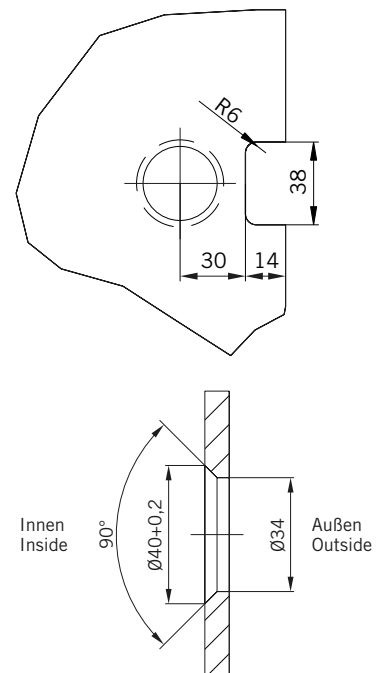
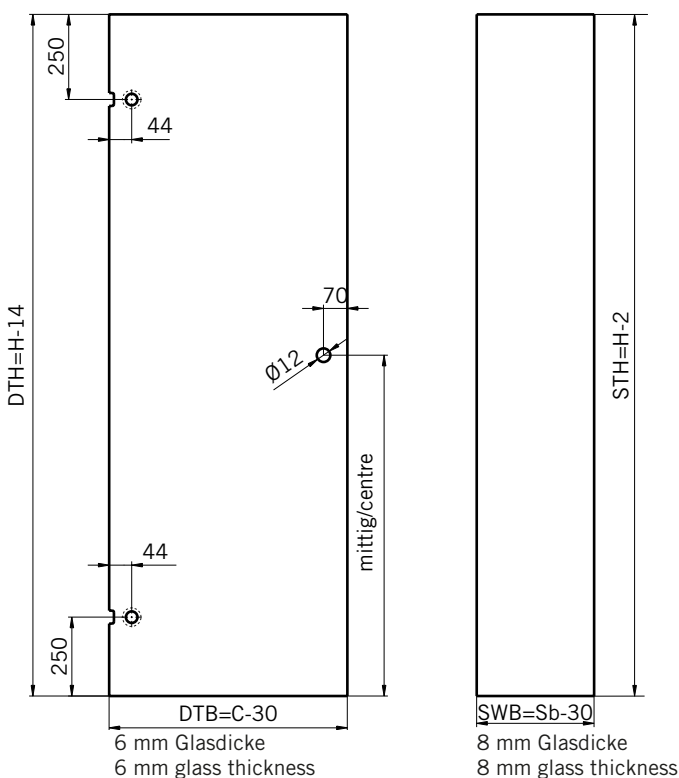
Draufsicht / Für Duschen **mit/ohne** Duschtasse
Top view / For showers **with/without** shower tray



Glasbearbeitung / Für Duschen **mit/ohne** Duschtasse
Glass preparation / For showers **with/without** shower tray

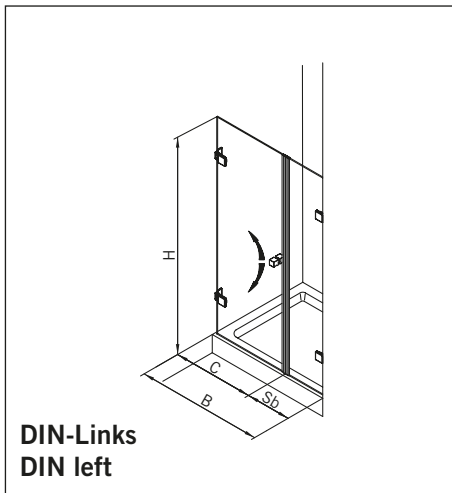
Glasbearbeitungen für DIN-Links-Dusche, Außenansicht.
DIN-Rechts spiegelbildlich.

Glass preparation for DIN-left shower, view from outside.
DIN-right shower mirror inverted.



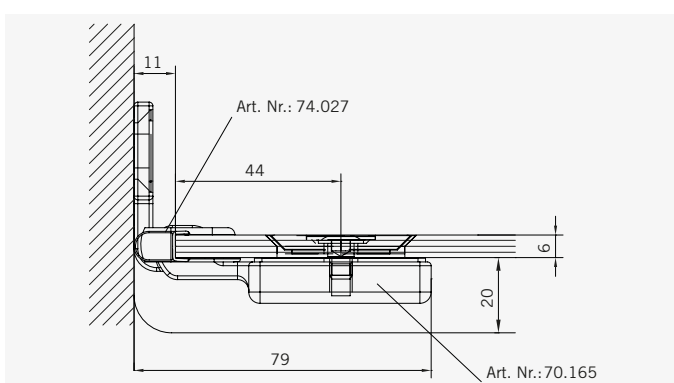
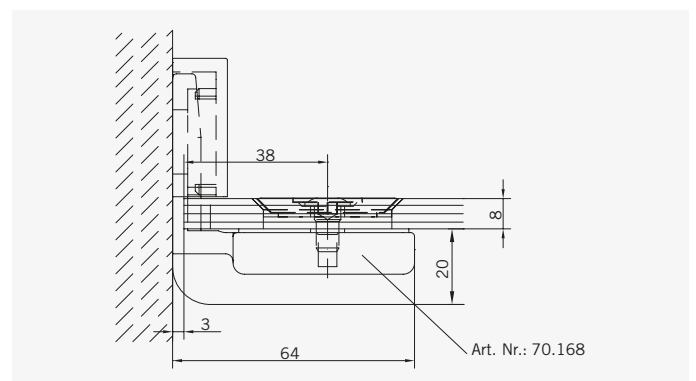
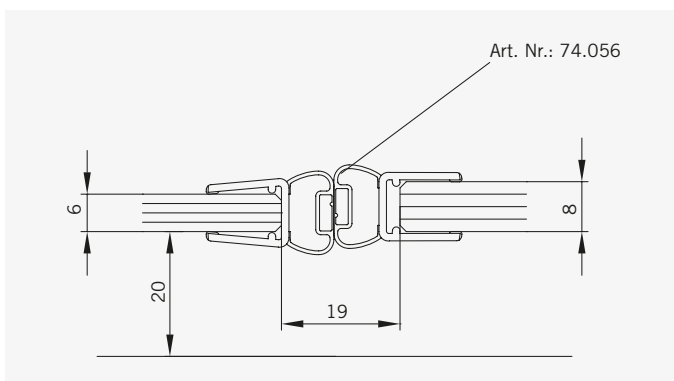
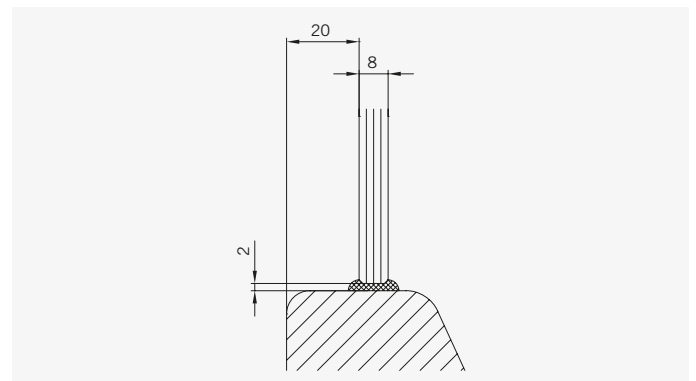
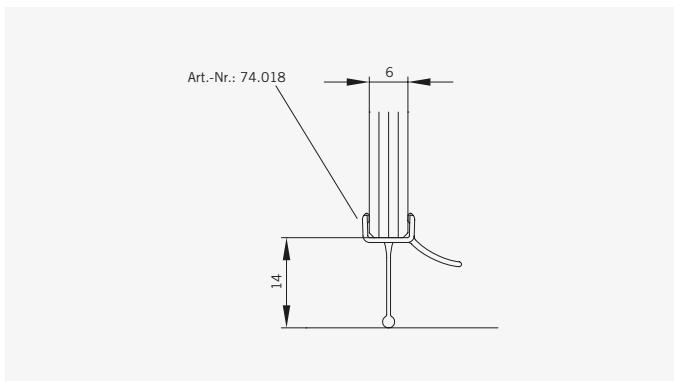
TYP 110 W

TYPE 110 W



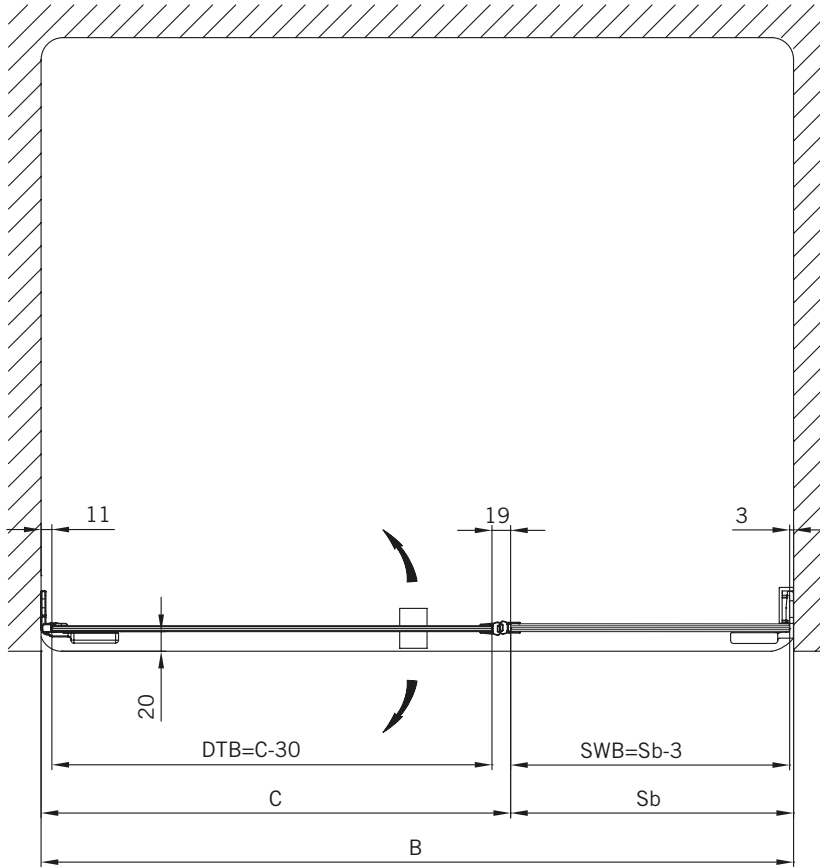
Art.-Nr.	Bezeichnung	Description
70.165	Band Glas/Wand	Hinge glass/wall
70.168	Winkel Glas/Wand	Bracket glass/wall
74.018	Wasserabweiser für 6 mm Glas	Water disperser for 6 mm glass
74.056	Magnetdichtung 180°	Magnetic seal 180°
74.027	Schlauchdichtung für 6 mm Glas	Soft nose seal for 6 mm glass
75.017	Türknoopf-Griff "Quadrat"	Door knob "Square"

Details



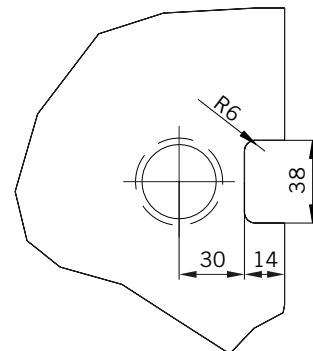
TYP 110 W
TYPE 110 W

Draufsicht / Für Duschen **mit/ohne** Duschtasse
Top view / For showers **with/without** shower tray

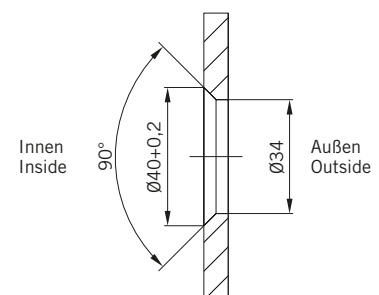
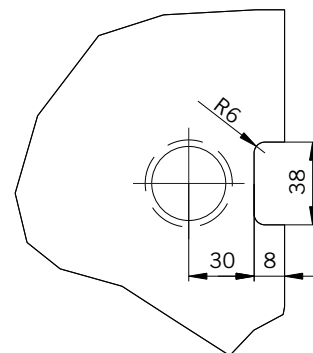
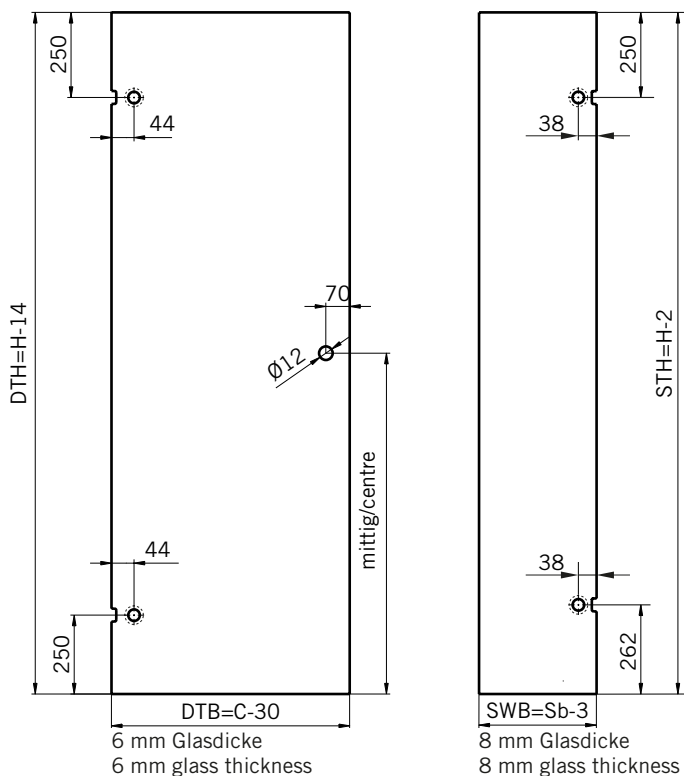


Glasbearbeitungen für DIN-Links-Dusche, Außenansicht.
DIN-Rechts spiegelbildlich.

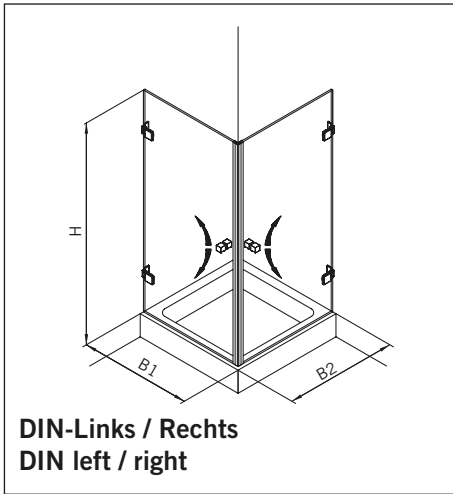
Glass preparation for DIN-left shower, view from outside.
DIN-right shower mirror inverted.



Glasbearbeitung / Für Duschen **mit/ohne** Duschtasse
Glass preparation / For showers **with/without** shower tray

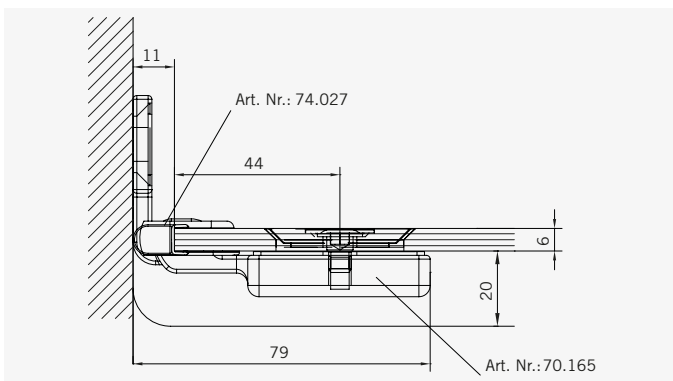
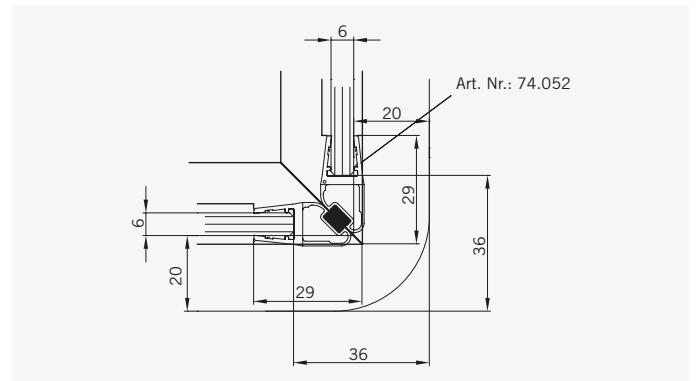
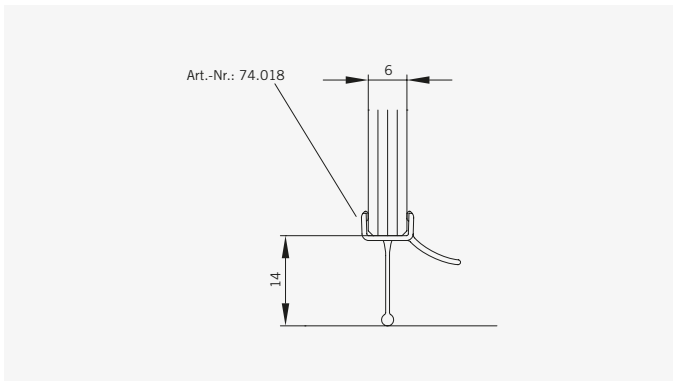


TYP 120
TYPE 120



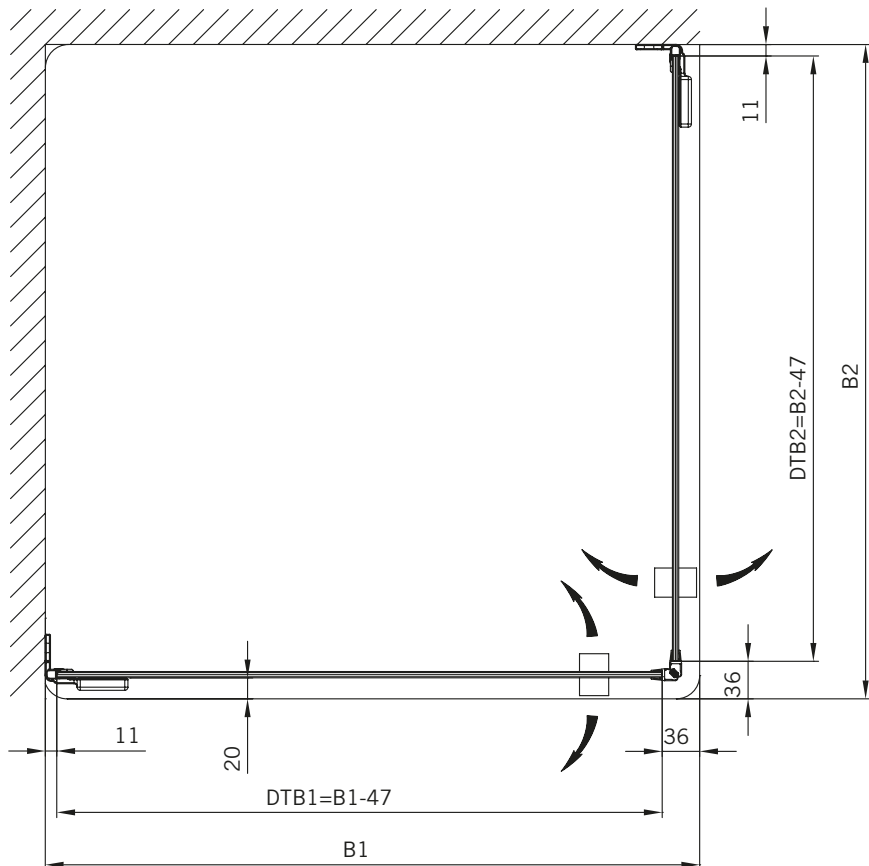
Art.-Nr.	Bezeichnung	Description
70.165	Band Glas/Wand	Hinge glass/wall
74.018	Wasserabweiser für 6 mm Glas	Water disperser for 6 mm glass
74.052	Magnetdichtung 90°	Magnetic seal 90°
74.027	Schlauchdichtung für 6 mm Glas	Soft nose seal for 6 mm glass
75.017	Türknoopf-Griff "Quadrat"	Door knob "Square"

Details

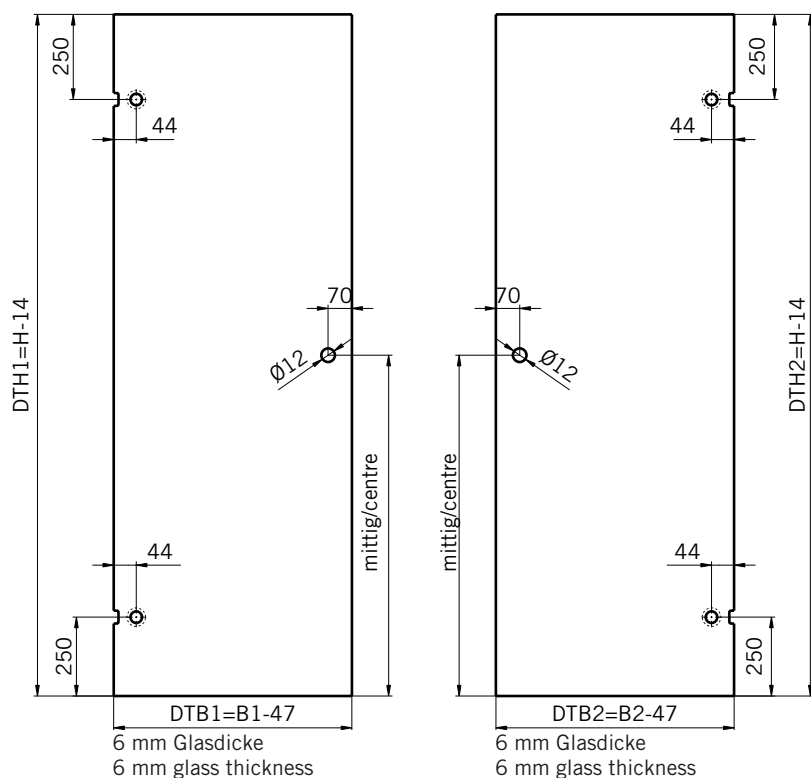


TYP 120
TYPE 120

Draufsicht / Für Duschen mit Duschtasse
Top view / For showers with shower tray

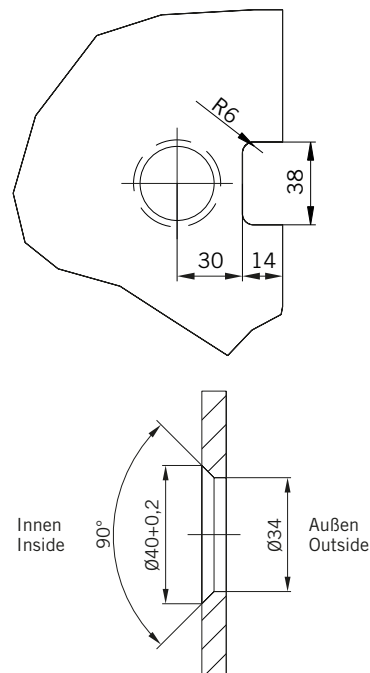


Glasbearbeitung / Für Duschen mit Duschtasse
Glass preparation / For showers with shower tray



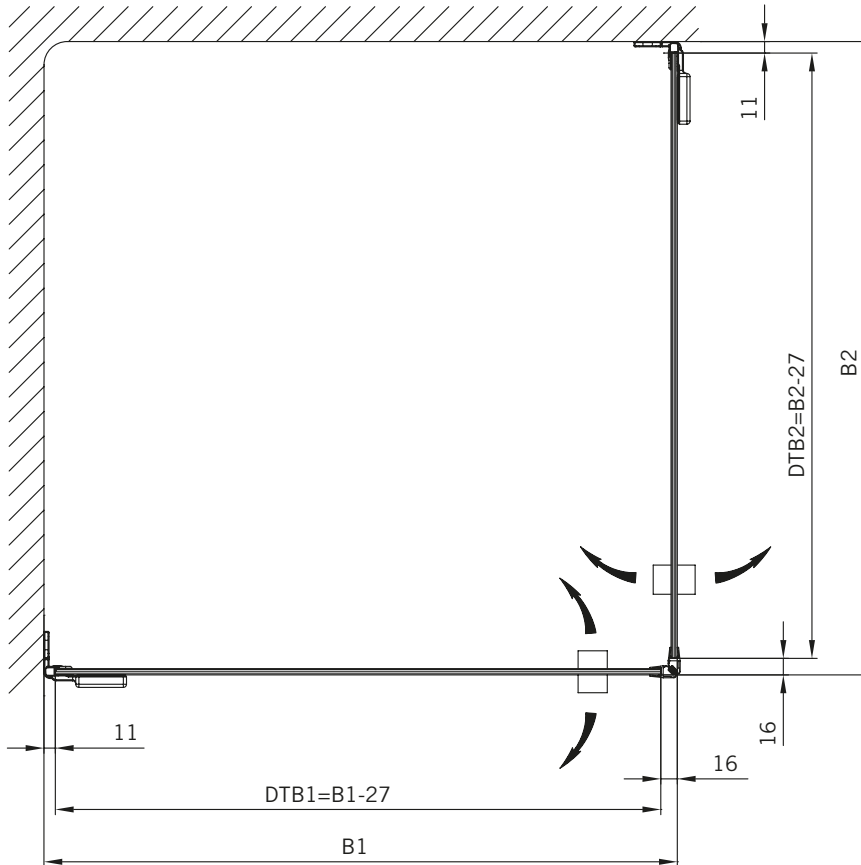
Glasbearbeitungen, Außenansicht:

Glass preparation, view from outside:

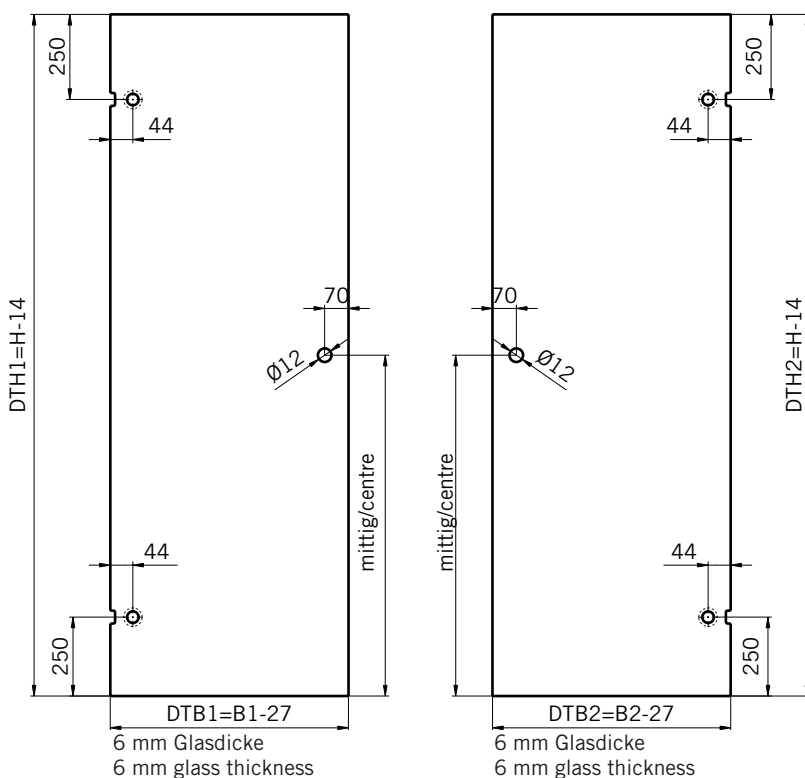


TYP 120
TYPE 120

Draufsicht / Für Duschen ohne Duschtasse
Top view / For showers without shower tray

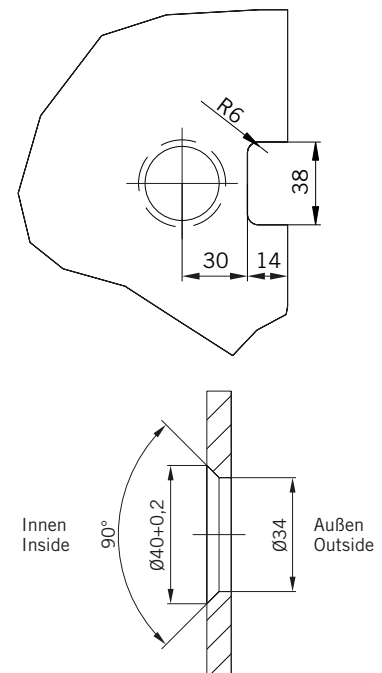


Glasbearbeitung / Für Duschen ohne Duschtasse
Glass preparation / For showers without shower tray

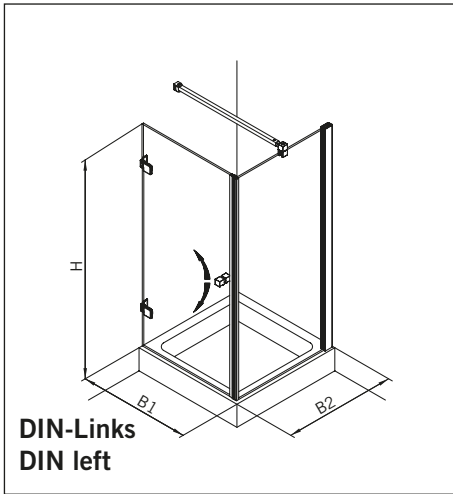


Glasbearbeitungen, Außenansicht:

Glass preparation, view from outside:

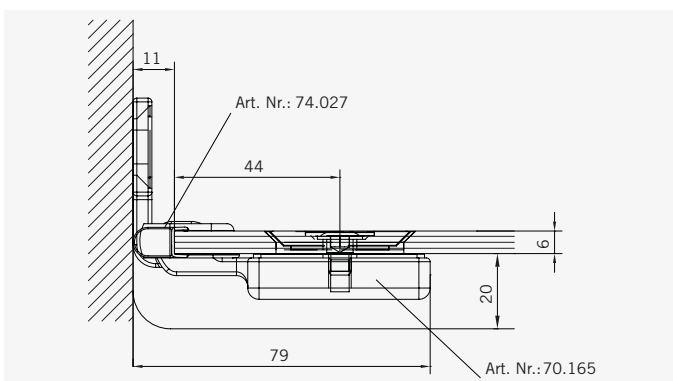
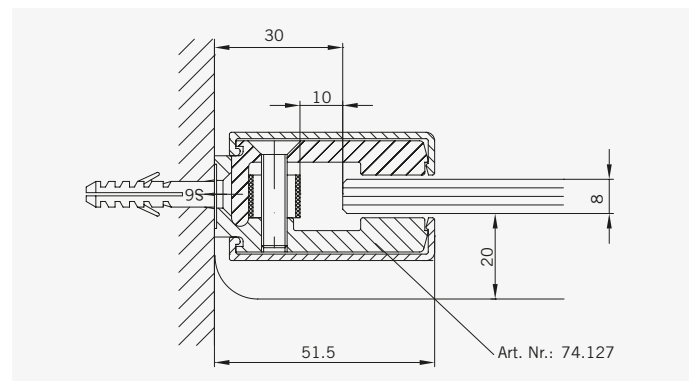
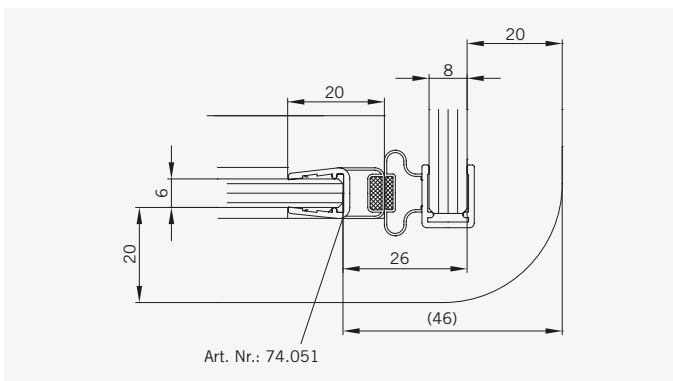
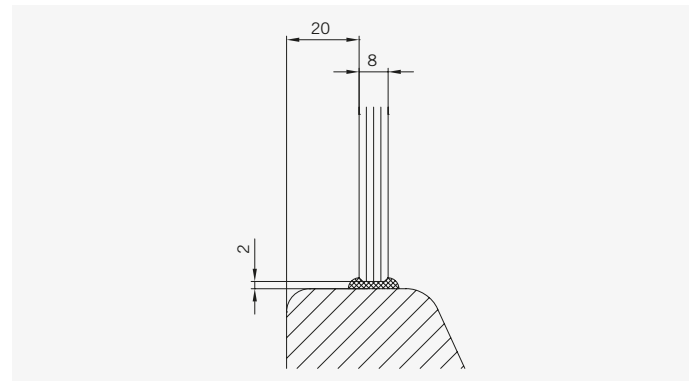
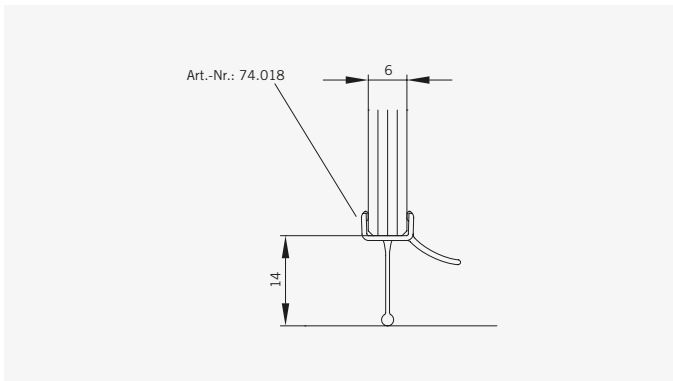


TYP 130 P
TYPE 130 P



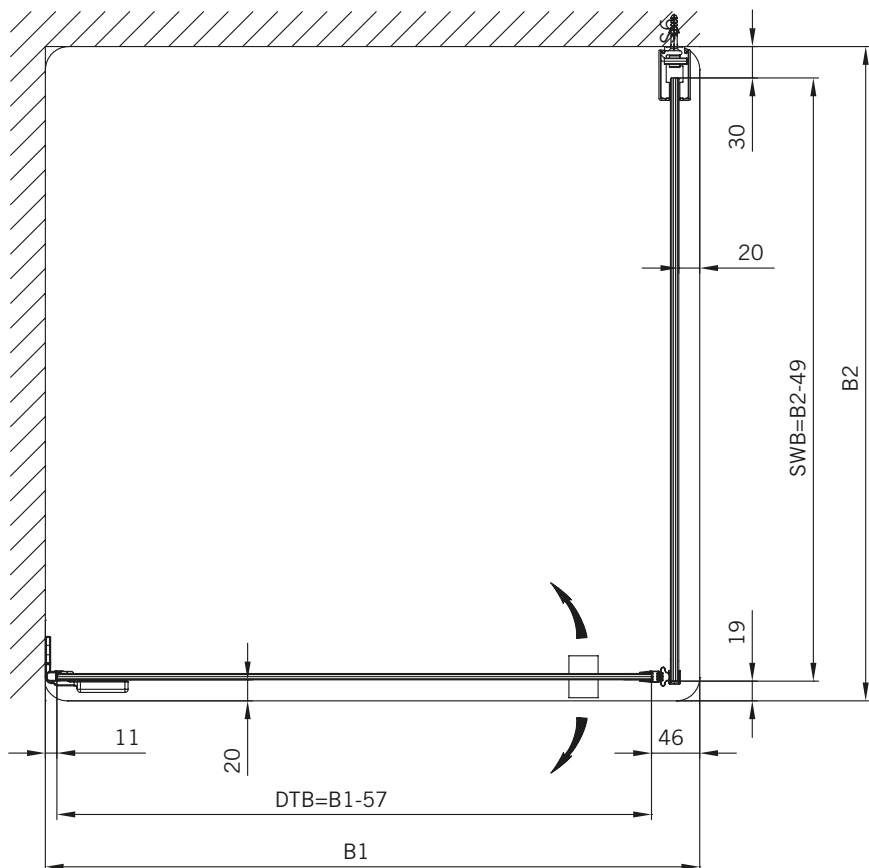
Art.-Nr.	Bezeichnung	Description
70.165	Band Glas/Wand	Hinge glass/wall
74.127	Seitenteilaufnahme	Clamp profile
75.034	Abdeckkappe für Seitenteilaufnahme	Cover cap for clamp profile
74.018	Wasserabweiser für 6 mm Glas	Water disperser for 6 mm glass
74.051	Magnetdichtung 90° für Pendeltüren	Magnetic seal for 90° double action doors
74.027	Schlauchdichtung für 6 mm Glas	Soft nose seal for 6 mm glass
75.017	Türknohf-Griff "Quadrat"	Door knob "Square"
75.052	Haltestange "Quadrat" Glas an Wand	Support bar "Square" glass to wall

Details



TYP 130 P
TYPE 130 P

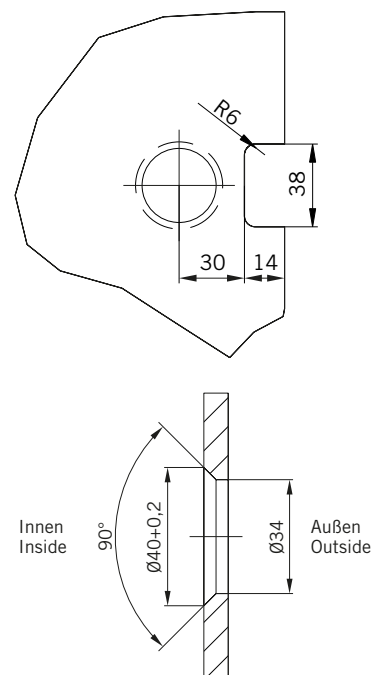
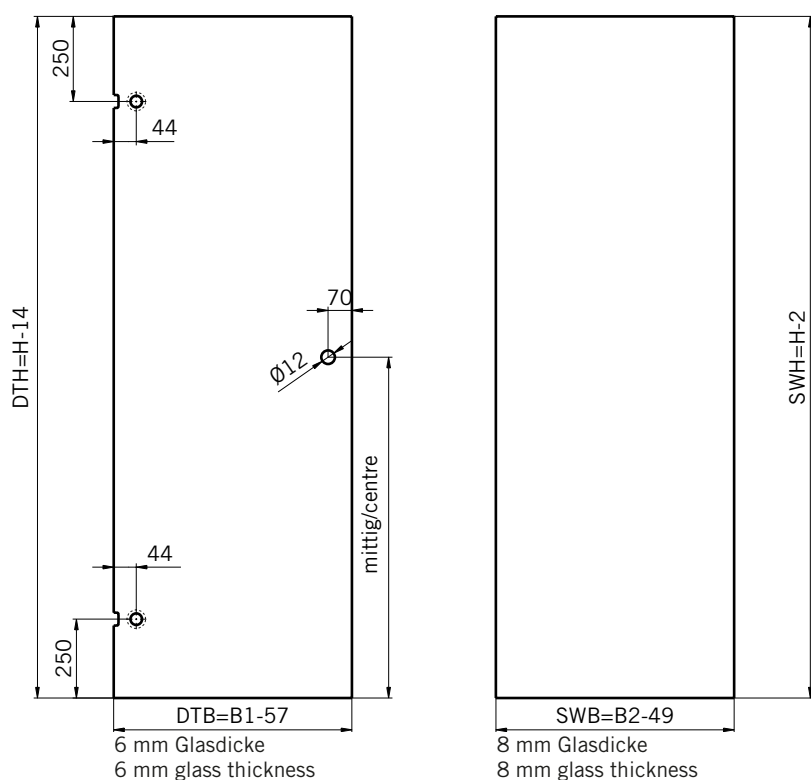
Draufsicht / Für Duschen mit Duschtasse
Top view / For showers with shower tray



Glasbearbeitung / Für Duschen mit Duschtasse
Glass preparation / For showers with shower tray

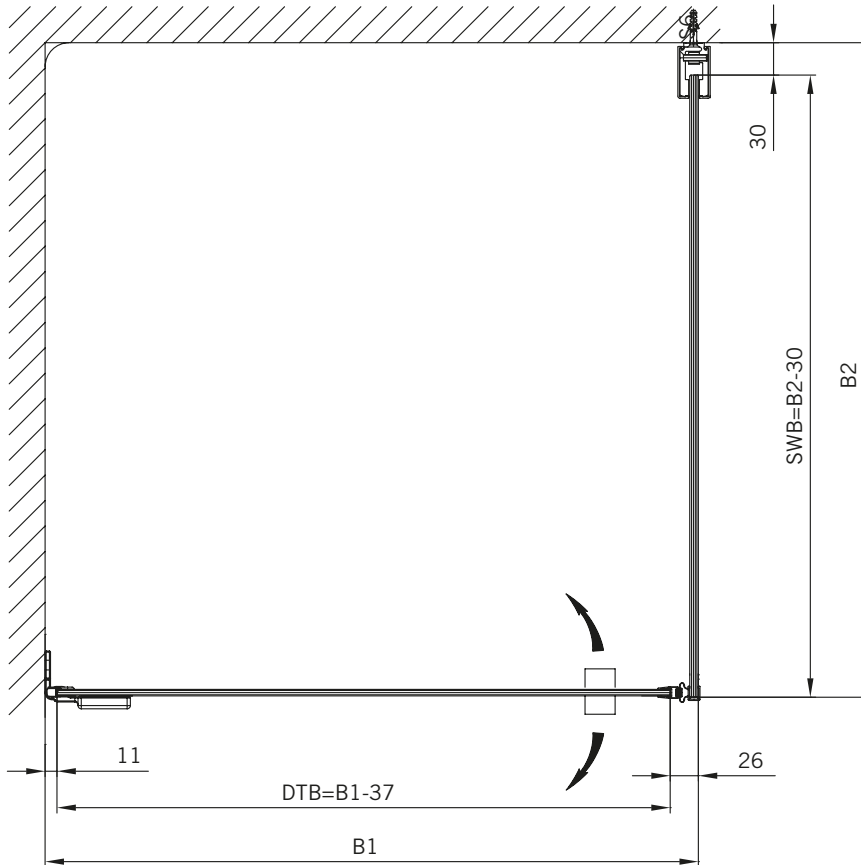
Glasbearbeitungen für DIN-Links-Dusche, Außenansicht.
DIN-Rechts spiegelbildlich.

Glass preparation for DIN-left shower, view from outside.
DIN-right shower mirror inverted.



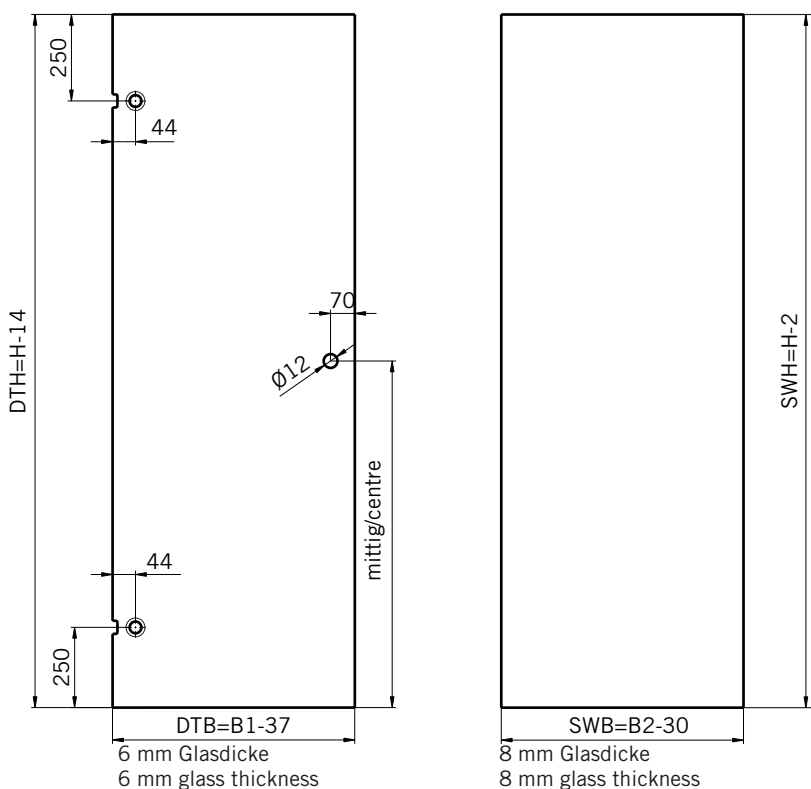
TYP 130 P
TYPE 130 P

Draufsicht / Für Duschen **ohne** Duschtasse
Top view / For showers **without** shower tray

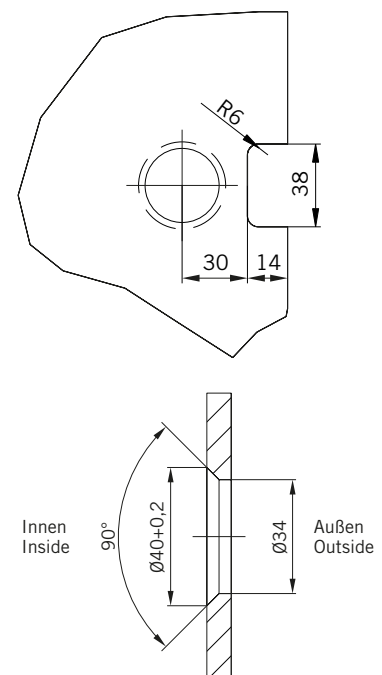


Glasbearbeitung / Für Duschen **ohne** Duschtasse
Glass preparation / For showers **without** shower tray

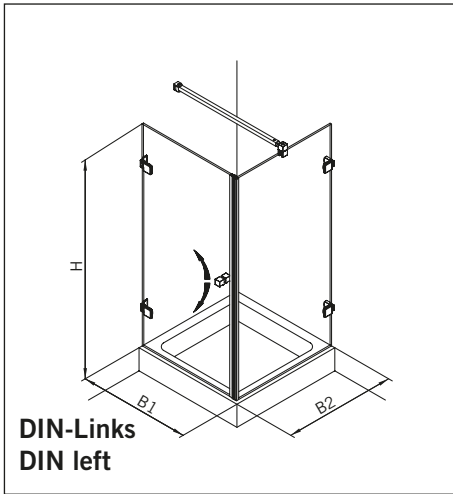
Glasbearbeitungen für DIN-Links-Dusche, Außenansicht.
DIN-Rechts spiegelbildlich.



Glass preparation for DIN-left shower, view from outside.
DIN-right shower mirror inverted.

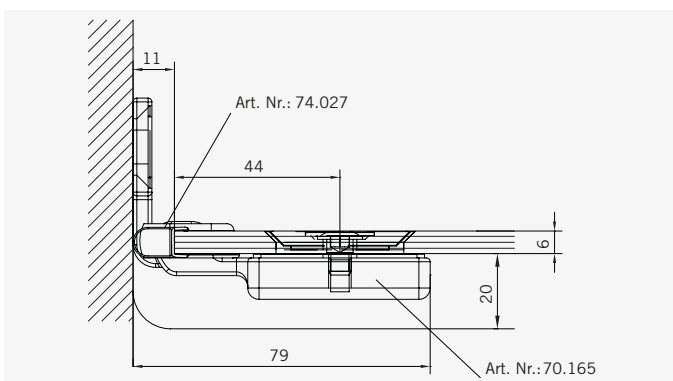
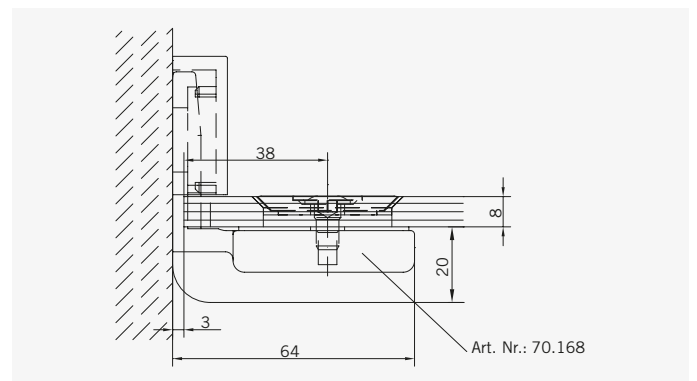
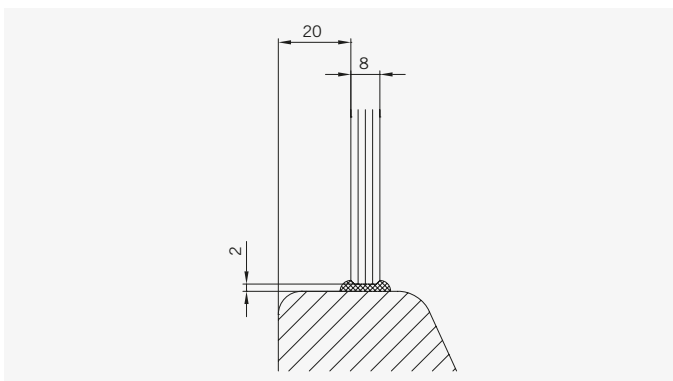
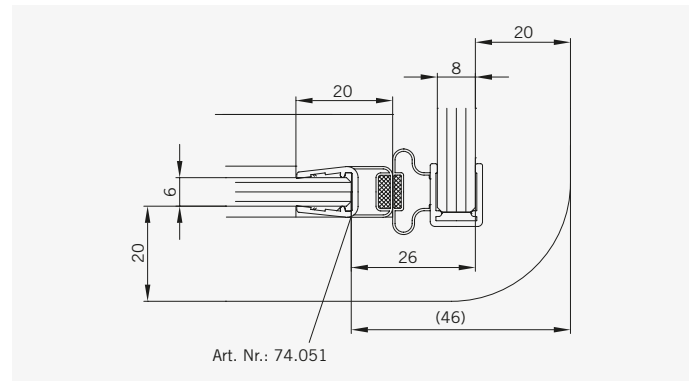
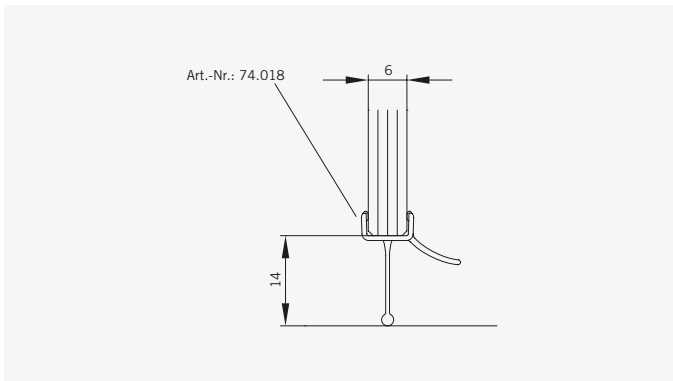


TYP 130 W
TYPE 130 W



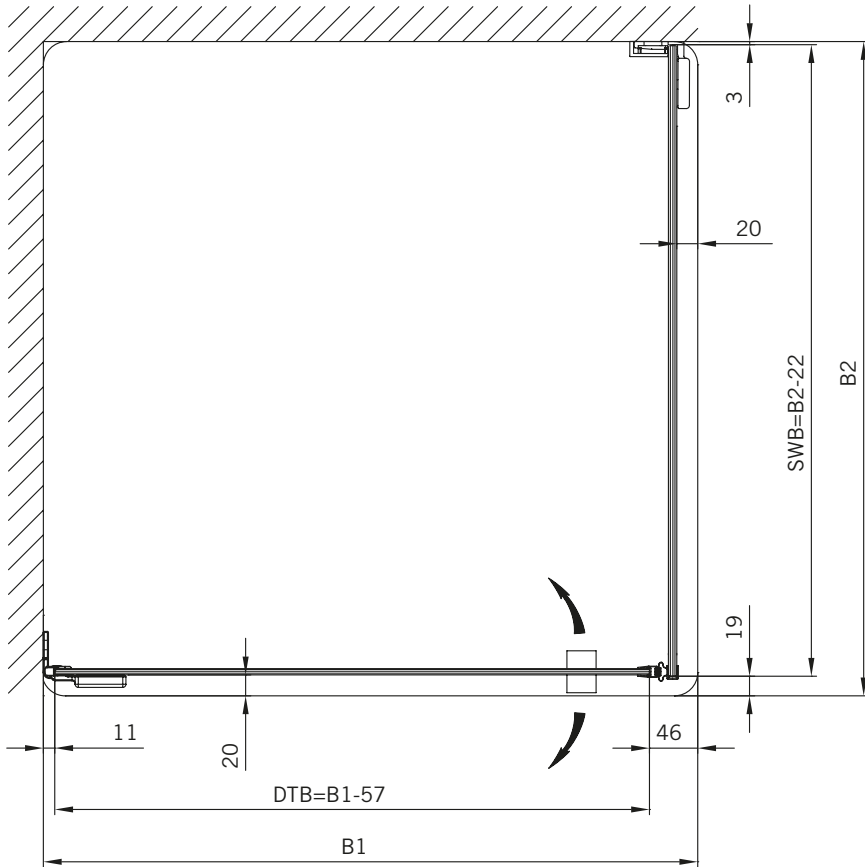
Art.-Nr.	Bezeichnung	Description
70.165	Band Glas/Wand	Hinge glass/wall
70.168	Winkel Glas/Wand	Bracket glass/wall
74.018	Wasserabweiser für 6 mm Glas	Water disperser for 6 mm glass
74.051	Magnetdichtung 90° für Pendeltüren	Magnetic seal for 90° double action doors
74.027	Schlauchdichtung für 6 mm Glas	Soft nose seal for 6 mm glass
75.017	Türknoopf-Griff "Quadrat"	Door knob "Square"
75.052	Haltestange "Quadrat" Glas an Wand	Support bar "Square" glass to wall

Details



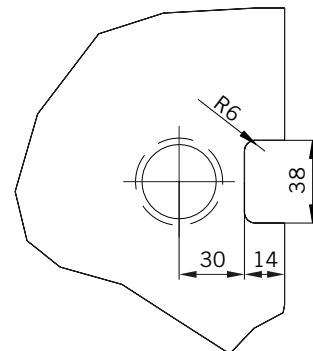
TYP 130 W
TYPE 130 W

Draufsicht / Für Duschen mit Duschtasse
Top view / For showers with shower tray

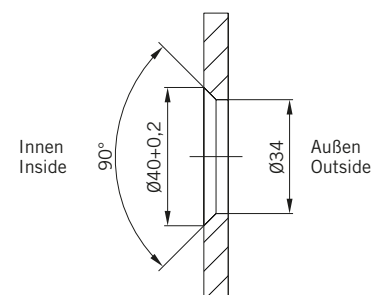
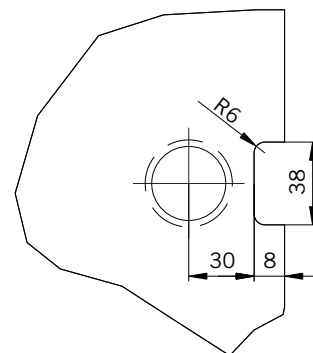
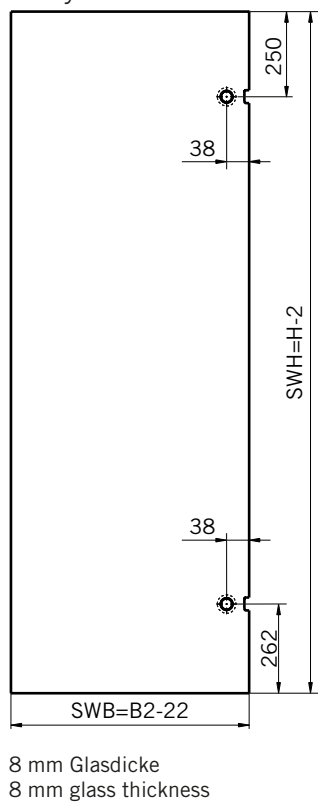
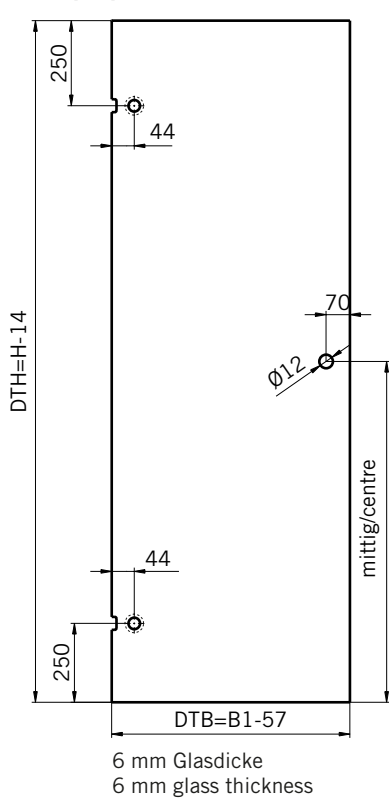


Glasbearbeitungen für DIN-Links-Dusche, Außenansicht.
DIN-Rechts spiegelbildlich.

Glass preparation for DIN-left shower, view from outside.
DIN-right shower mirror inverted.

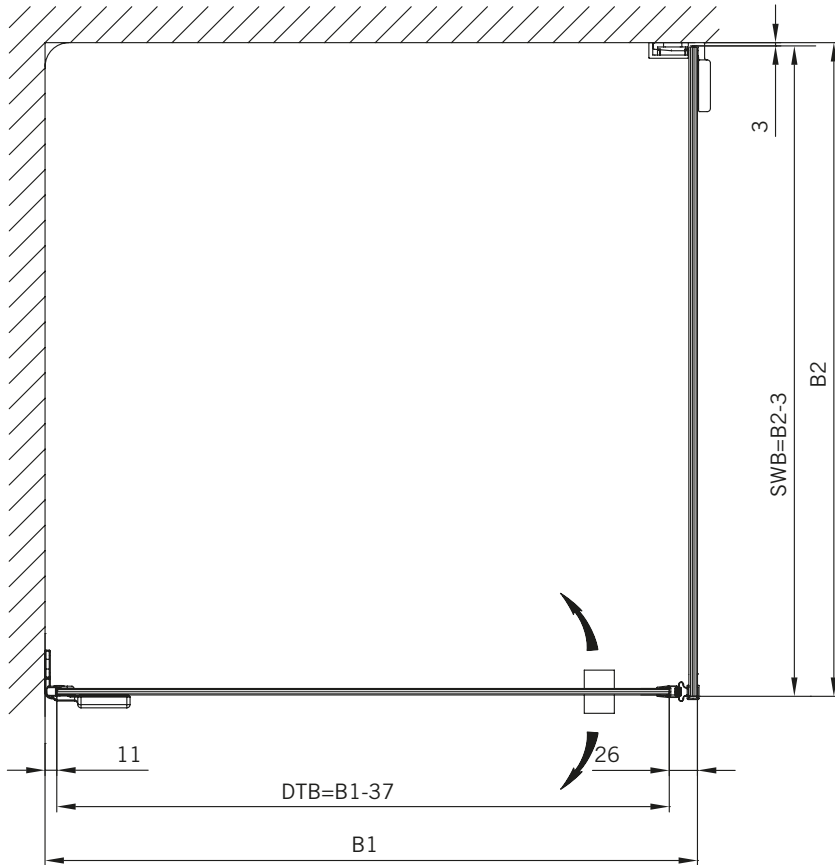


Glasbearbeitung / Für Duschen mit Duschtasse
Glass preparation / For showers with shower tray



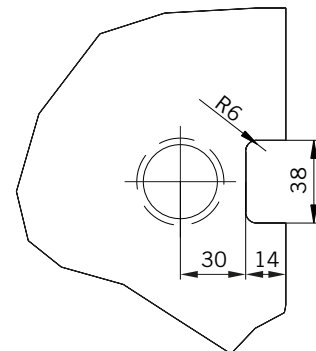
TYP 130 W
TYPE 130 W

Draufsicht / Für Duschen **ohne** Duschtasse
Top view / For showers **without** shower tray

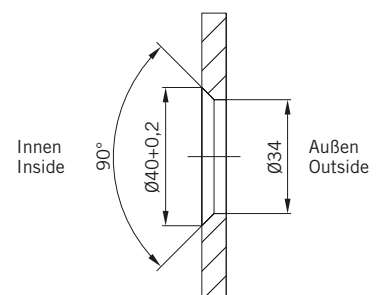
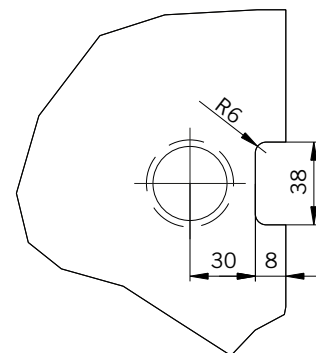
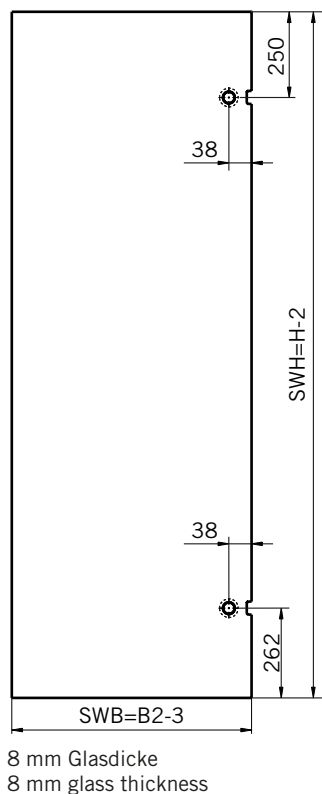
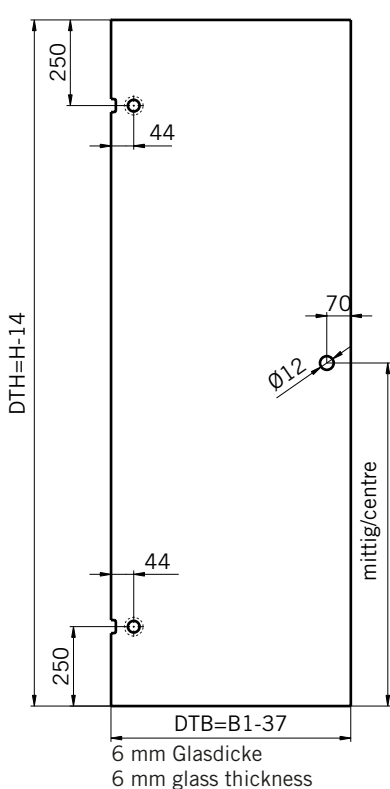


Glasbearbeitungen für DIN-Links-Dusche, Außenansicht.
DIN-Rechts spiegelbildlich.

Glass preparation for DIN-left shower, view from outside.
DIN-right shower mirror inverted.

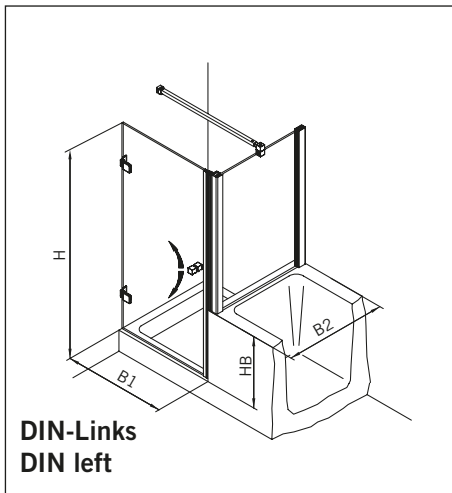


Glasbearbeitung / Für Duschen **ohne** Duschtasse
Glass preparation / For showers **without** shower tray



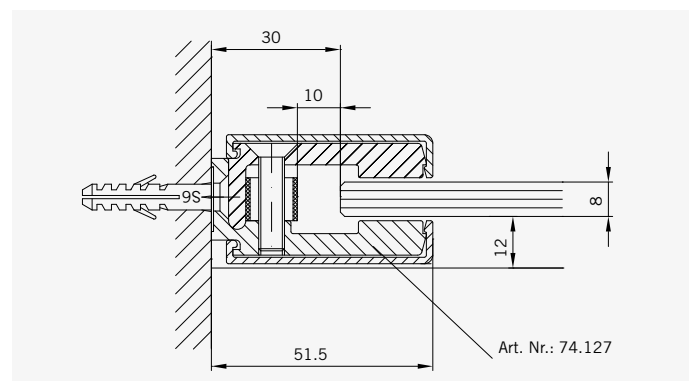
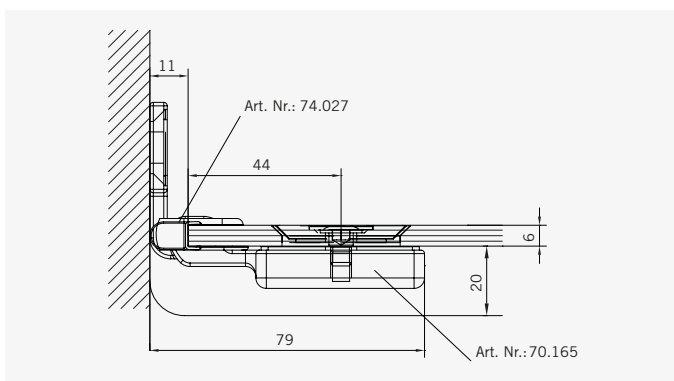
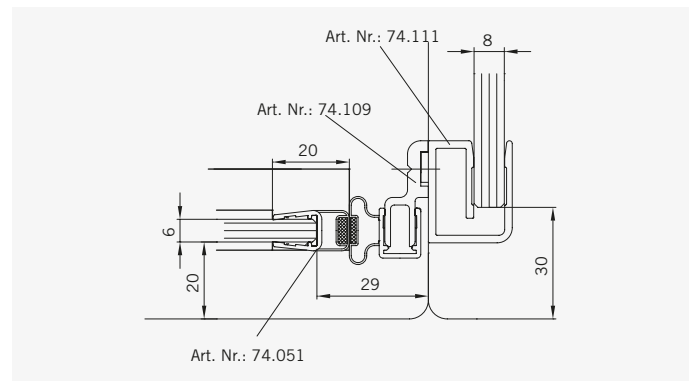
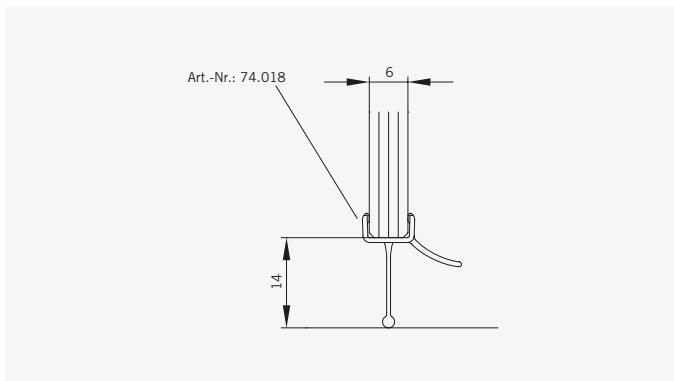
TYP 131 P

TYPE 131 P



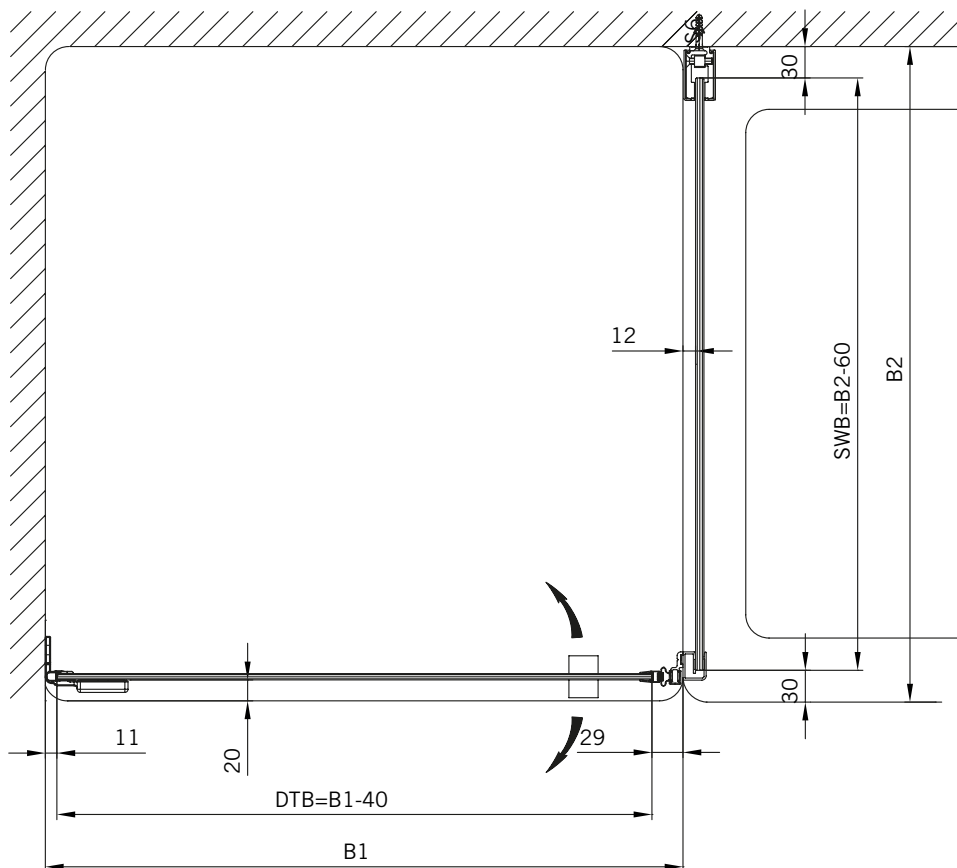
Art.-Nr.	Bezeichnung	Description
70.165	Band Glas/Wand	Hinge glass/wall
74.127	Seitenteilnahme	Clamp profile
75.034	Abdeckkappe für Seitenteilnahme	Cover cap for clamp profile
74.111	Kombination Badewannenaufsatzprofil und Magnetleistenträger	Combination bathtub attachment profile and magnetic support profile
74.018	Wasserabweiser für 6 mm Glas	Water disperser for 6 mm glass
74.051	Magnetdichtung 90° für Pendeltüren	Magnetic seal for 90° double action doors
74.027	Schlauchdichtung für 6 mm Glas	Soft nose seal for 6 mm glass
75.017	Türknoopf-Griff "Quadrat"	Door knob "Square"
75.052	Haltestange "Quadrat" Glas an Wand	Support bar "Square" glass to wall

Details



TYP 131 P
TYPE 131 P

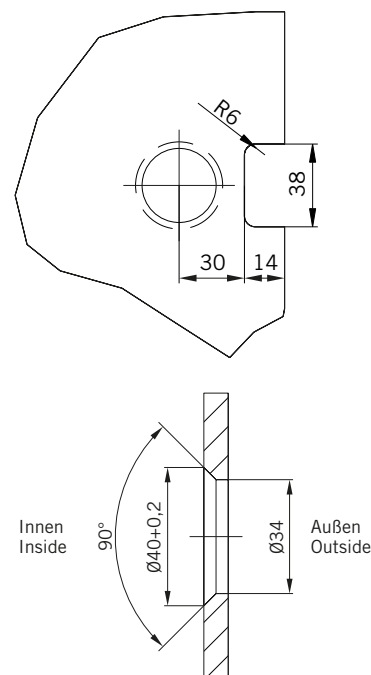
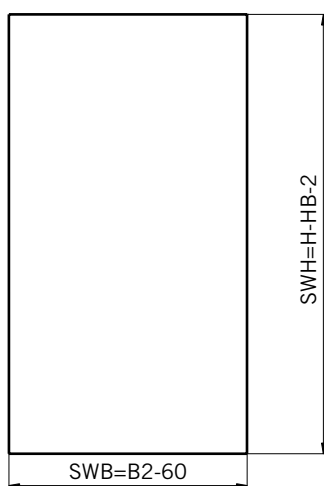
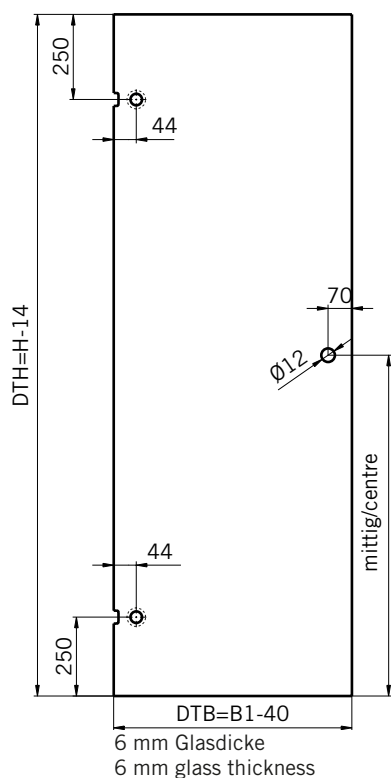
Draufsicht / Für Duschen mit/ohne Duschtasse
Top view / For showers with/without shower tray



Glasbearbeitung / Für Duschen mit/ohne Duschtasse
Glass preparation / For showers with/without shower tray

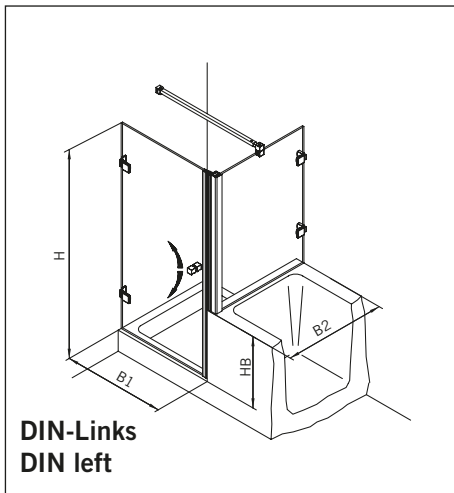
Glasbearbeitungen für DIN-Links-Dusche, Außenansicht.
DIN-Rechts spiegelbildlich.

Glass preparation for DIN-left shower, view from outside.
DIN-right shower mirror inverted.



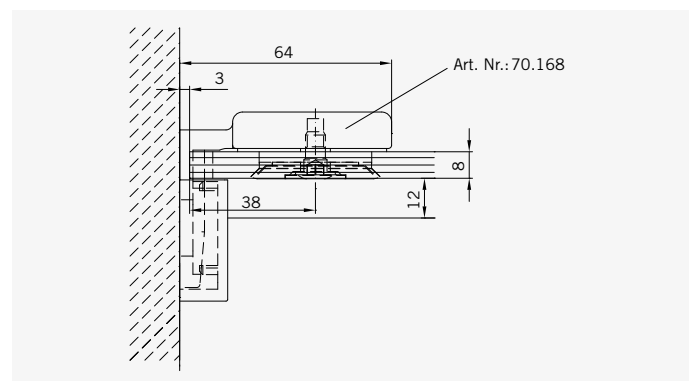
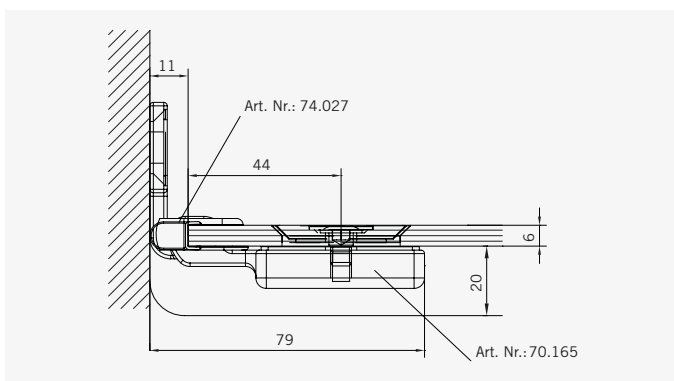
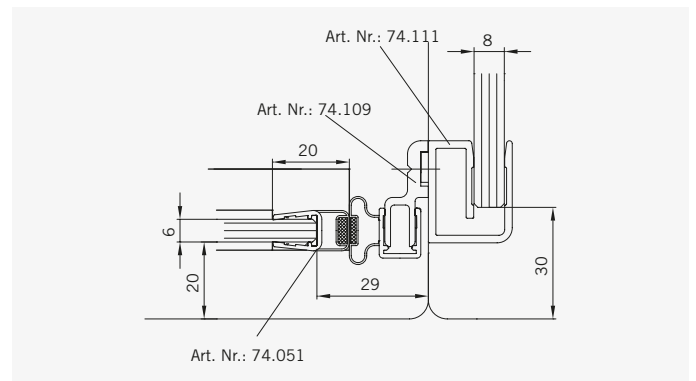
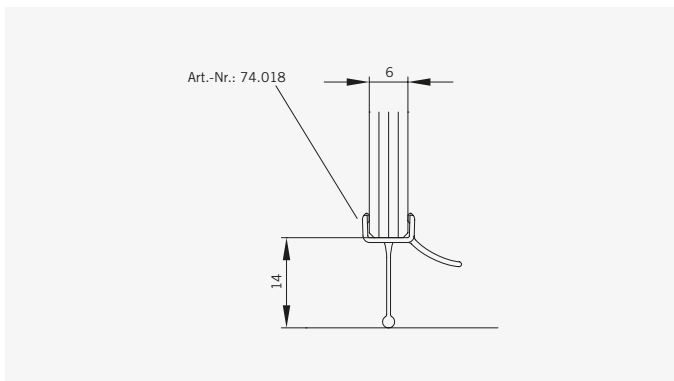
TYP 131 W

TYPE 131 W



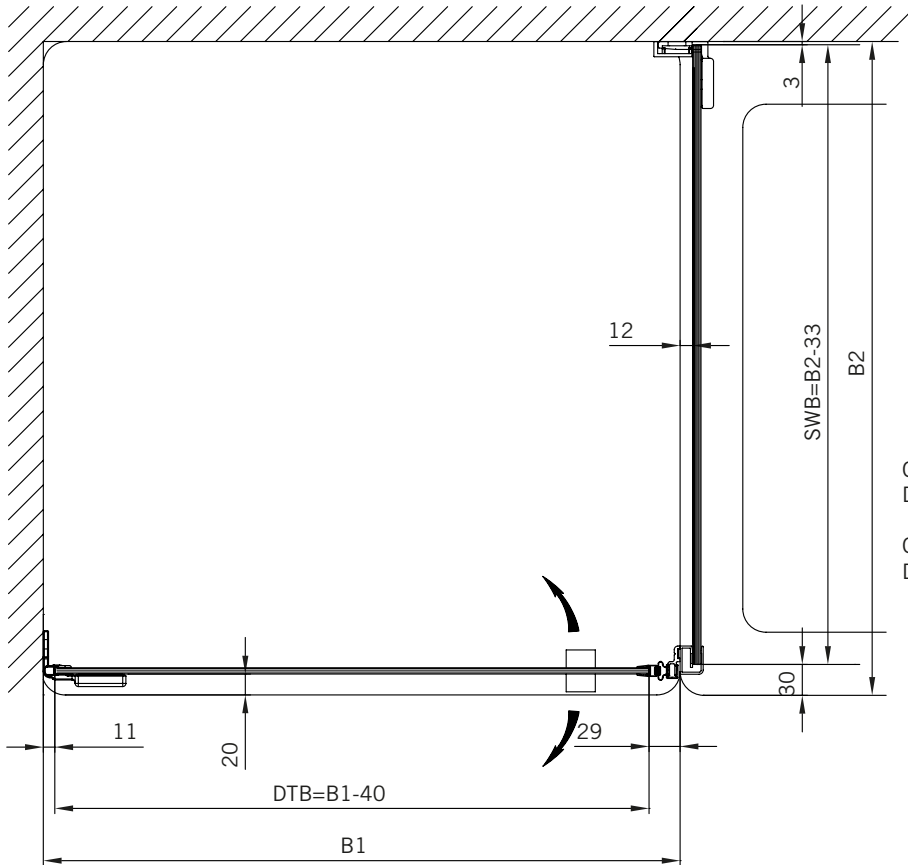
Art.-Nr.	Bezeichnung	Description
70.165	Band Glas/Wand	Hinge glass/wall
70.168	Winkel Glas/Wand	Bracket glass/wall
74.111	Kombination Badewannenaufsatzprofil und Magnetleistenträger	Combination bathtub attachment profile and magnetic support profile
74.018	Wasserabweiser für 6 mm Glas	Water disperser for 6 mm glass
74.051	Magnetdichtung 90° für Pendeltüren	Magnetic seal for 90° double action doors
74.027	Schlauchdichtung für 6 mm Glas	Soft nose seal for 6 mm glass
75.017	Türknoopf-Griff "Quadrat"	Door knob "Square"
75.052	Haltestange "Quadrat" Glas an Wand	Support bar "Square" glass to wall

Details



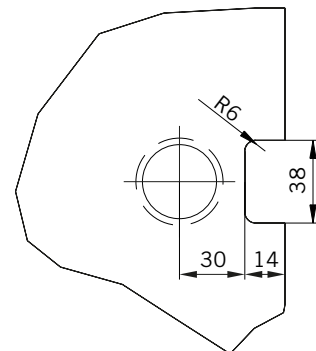
TYP 131 W
TYPE 131 W

Draufsicht / Für Duschen mit/ohne Duschtasse
Top view / For showers with/without shower tray

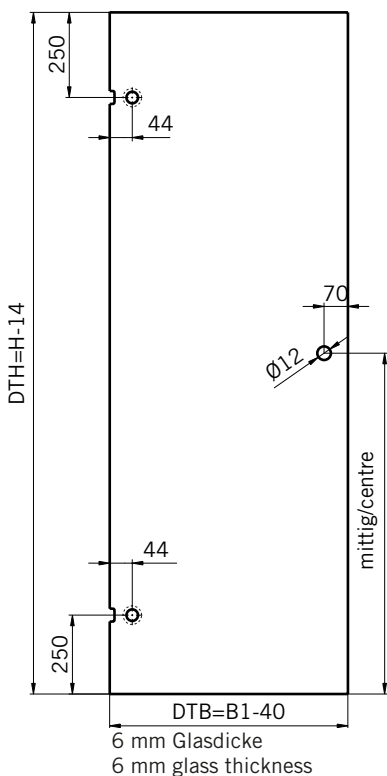


Glasbearbeitungen für DIN-Links-Dusche, Außenansicht.
DIN-Rechts spiegelbildlich.

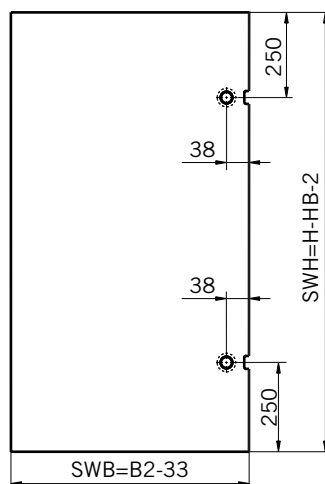
Glass preparation for DIN-left shower, view from outside.
DIN-right shower mirror inverted.



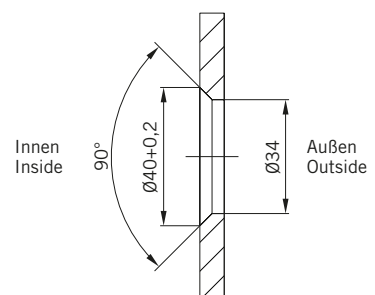
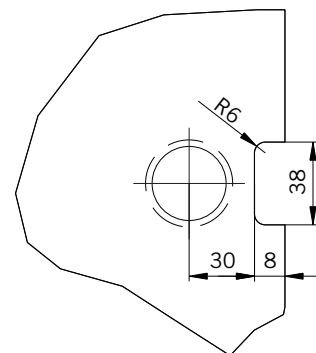
Glasbearbeitung / Für Duschen mit/ohne Duschtasse
Glass preparation / For showers with/without shower tray



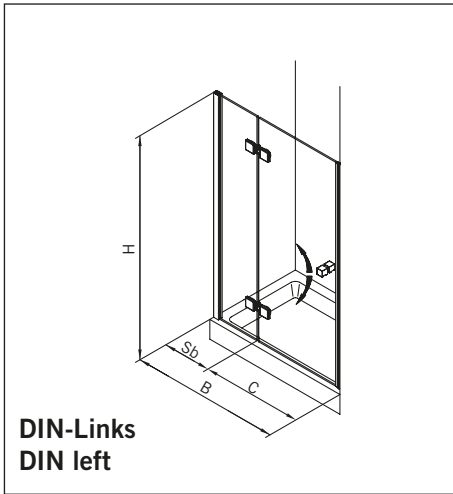
6 mm Glasdicke
6 mm glass thickness



8 mm Glasdicke
8 mm glass thickness

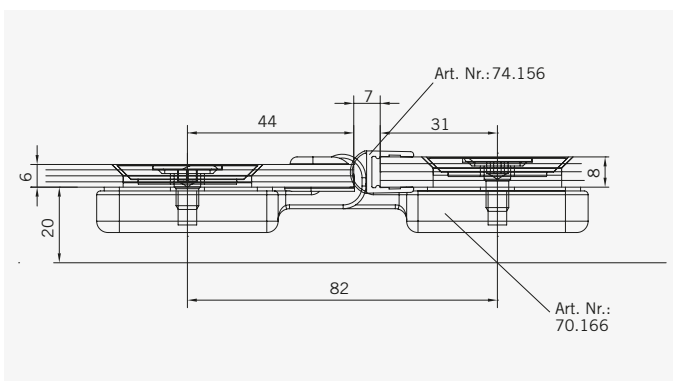
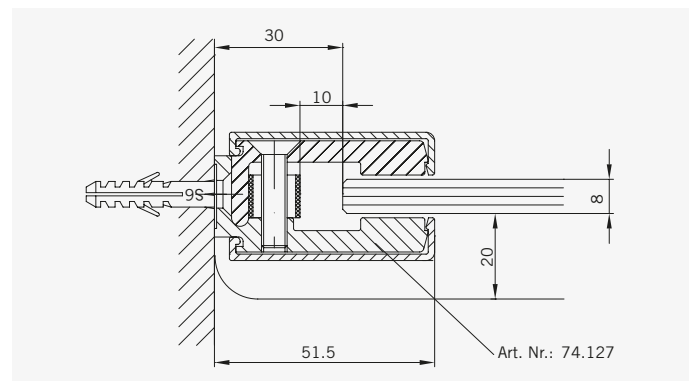
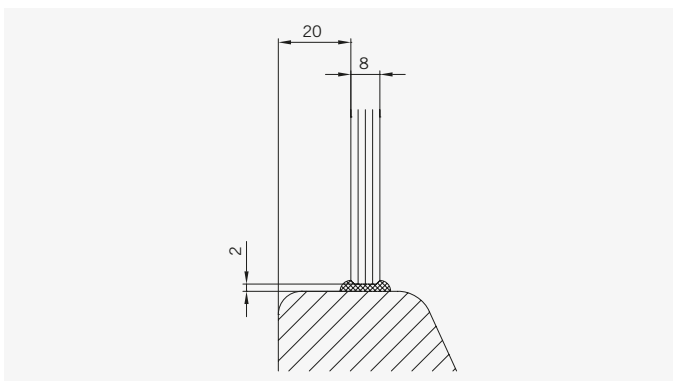
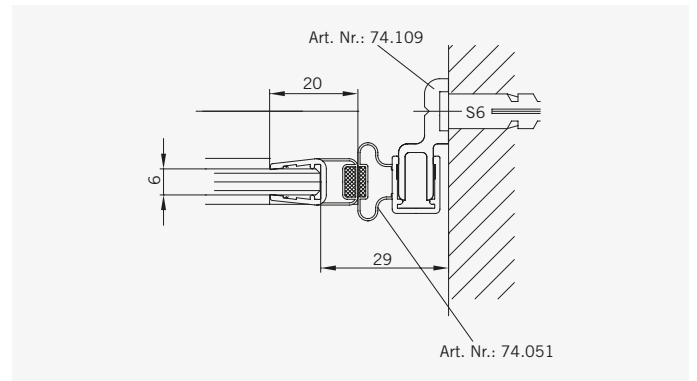
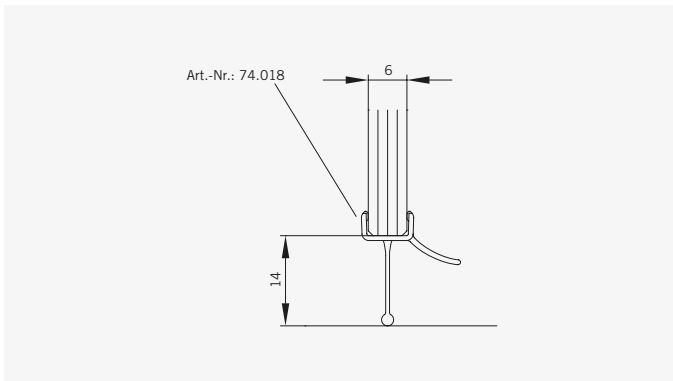


TYP 200 P
TYPE 200 P



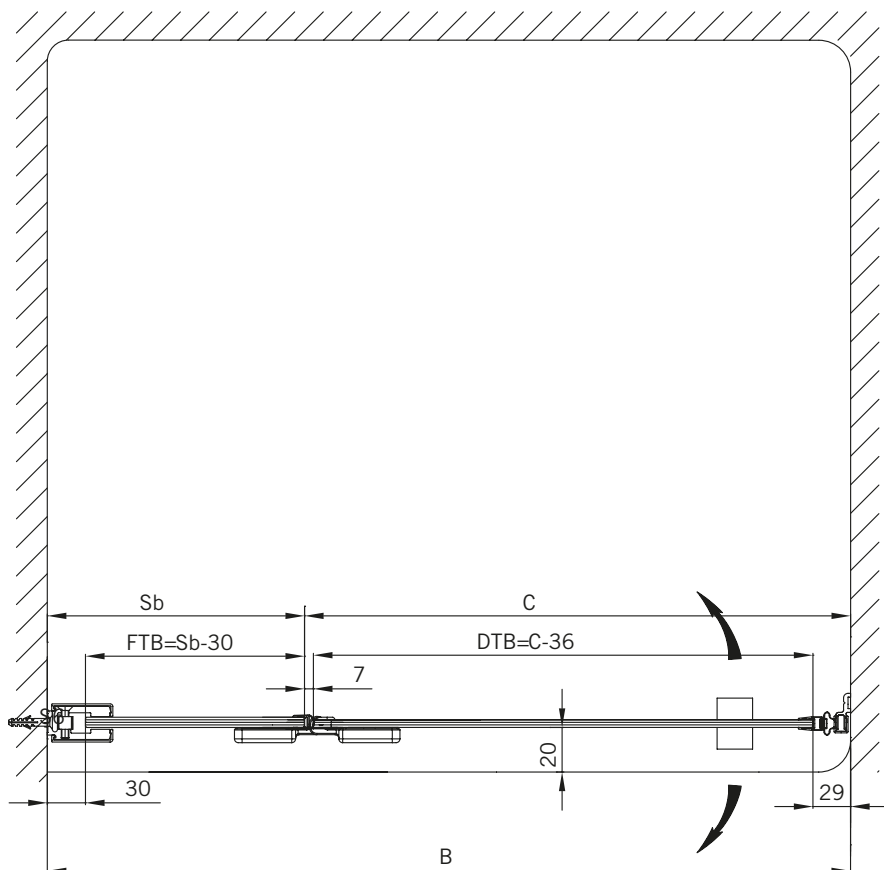
Art.-Nr.	Bezeichnung	Description
70.166	Band Glas/Glas 180°	Hinge glass/glass 180°
74.127	Seitenteilaufnahme	Clamp profile
75.034	Abdeckkappe für Seitenteilaufnahme	Cover cap for clamp profile
74.109	Magnetleistenträger	Magnetic support profile
74.018	Wasserabweiser für 6 mm Glas	Water disperser for 6 mm glass
74.051	Magnetdichtung 90° für Pendeltüren	Magnetic seal for 90° double action doors
74.156	Schlauchdichtung für 180° Pendeltürbeschläge, für 8 mm Glas	Soft nose seal for 180° double action doors, for 8 mm glass
75.017	Türknoopf-Griff "Quadrat"	Door knob "Square"

Details



TYP 200 P
TYPE 200 P

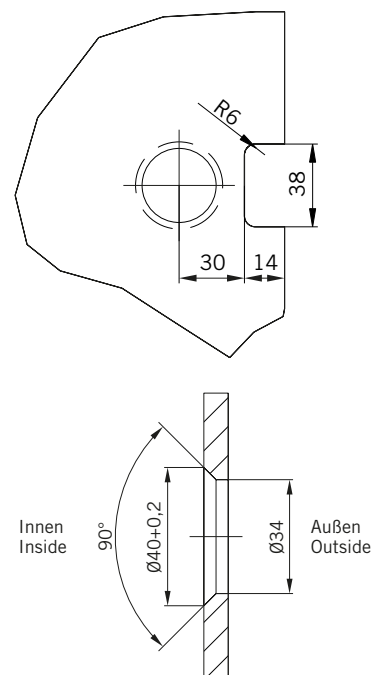
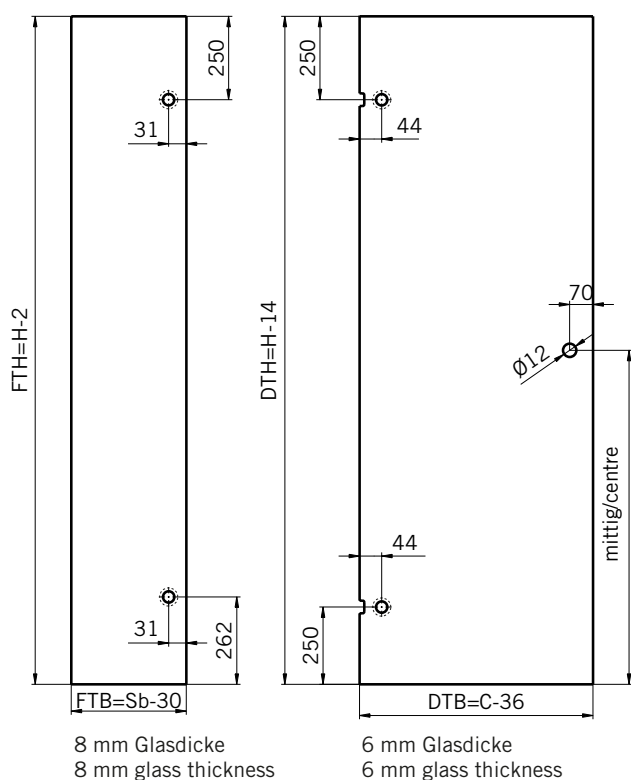
Draufsicht / Für Duschen mit/ohne Duschtasse
Top view / For showers with/without shower tray



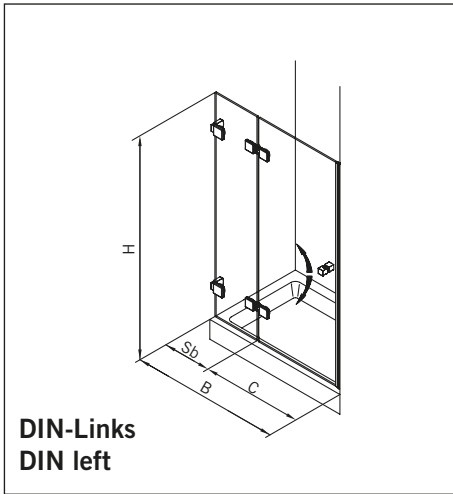
Glasbearbeitung / Für Duschen mit/ohne Duschtasse
Glass preparation / For showers with/without shower tray

Glasbearbeitungen für DIN-Links-Dusche, Außenansicht.
DIN-Rechts spiegelbildlich.

Glass preparation for DIN-left shower, view from outside.
DIN-right shower mirror inverted.

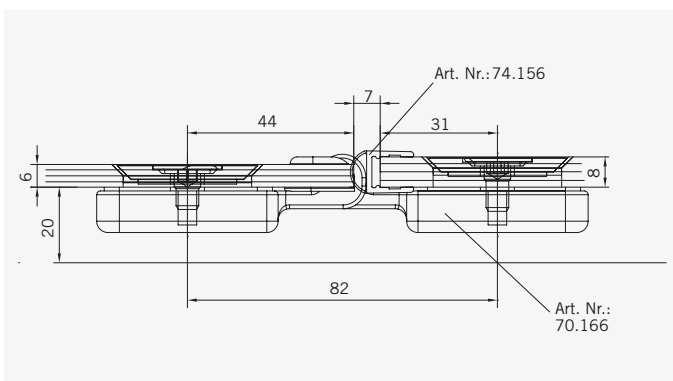
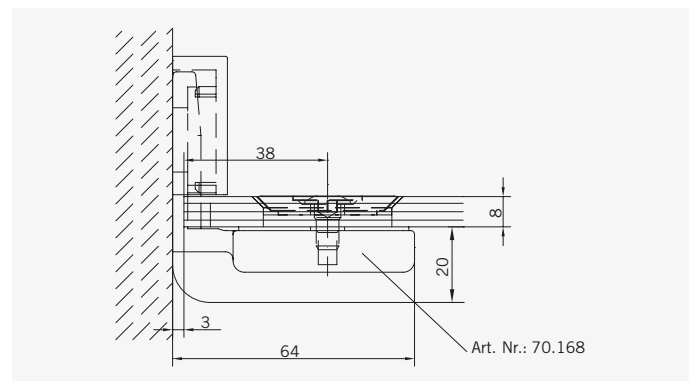
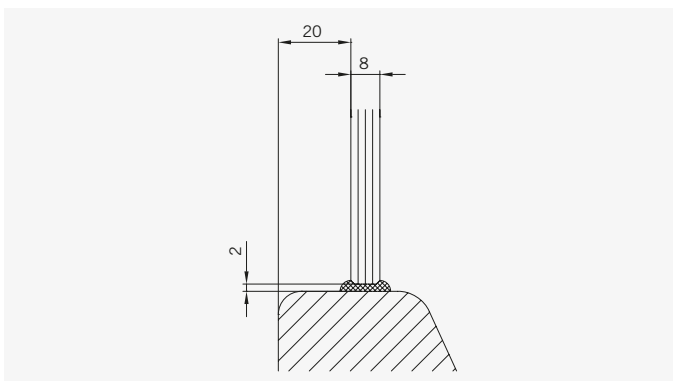
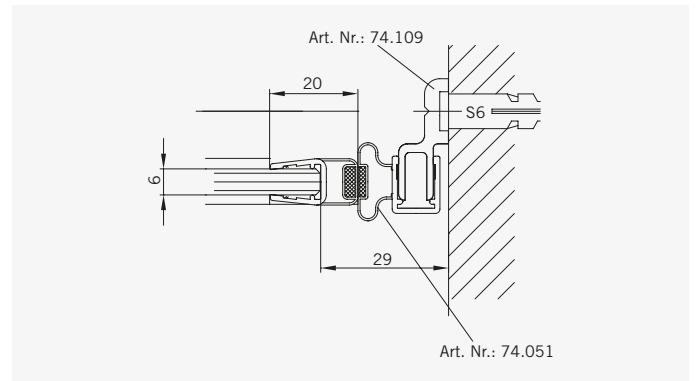
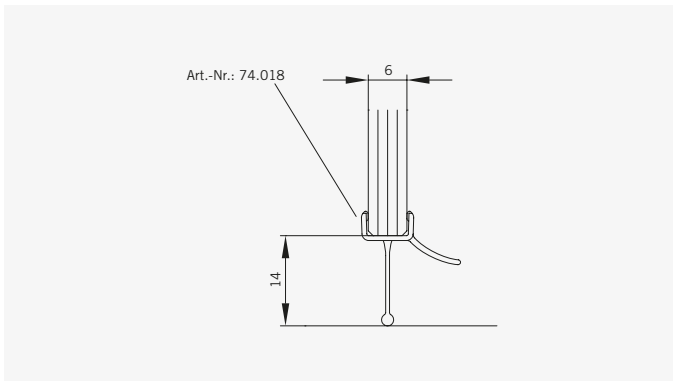


TYP 200 W
TYPE 200 W



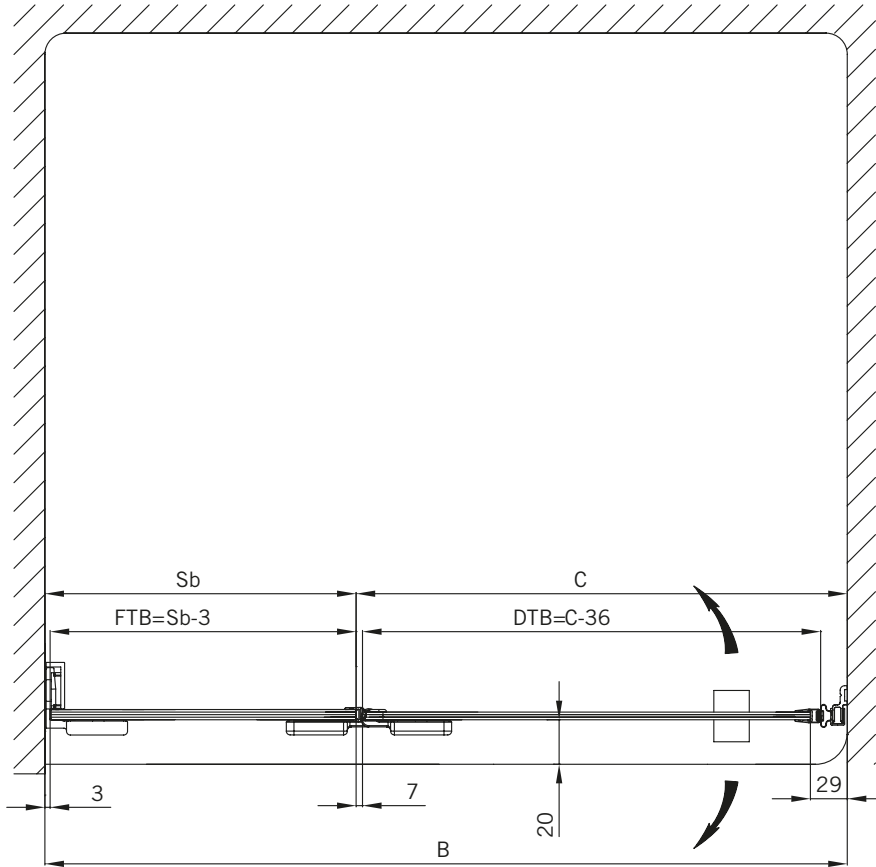
Art.-Nr.	Bezeichnung	Description
70.166	Band Glas/Glas 180°	Hinge glass/glass 180°
70.168	Winkel Glas/Wand	Bracket glass/wall
74.109	Magnetleistenträger	Magnetic support profile
74.018	Wasserabweiser für 6 mm Glas	Water disperser for 6mm glass
74.051	Magnetdichtung 90° für Pendeltüren	Magnetic seal for 90° double action doors
74.156	Schlauchdichtung für 180° Pendeltürbeschläge, für 8 mm Glas	Soft nose seal for 180° double action doors, for 8 mm glass
75.017	Türknoopf-Griff "Quadrat"	Door knob "Square"

Details



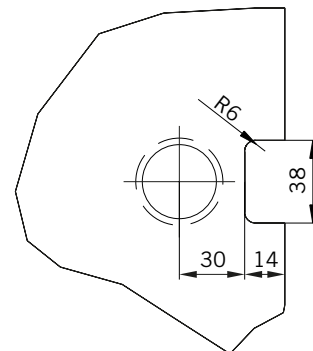
TYP 200 W
TYPE 200 W

Draufsicht / Für Duschen mit/ohne Duschtasse
Top view / For showers with/without shower tray

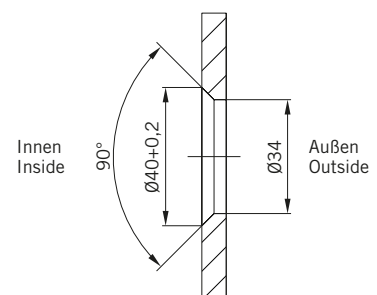
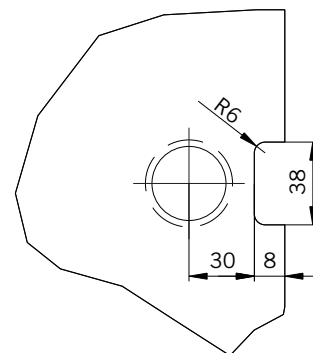
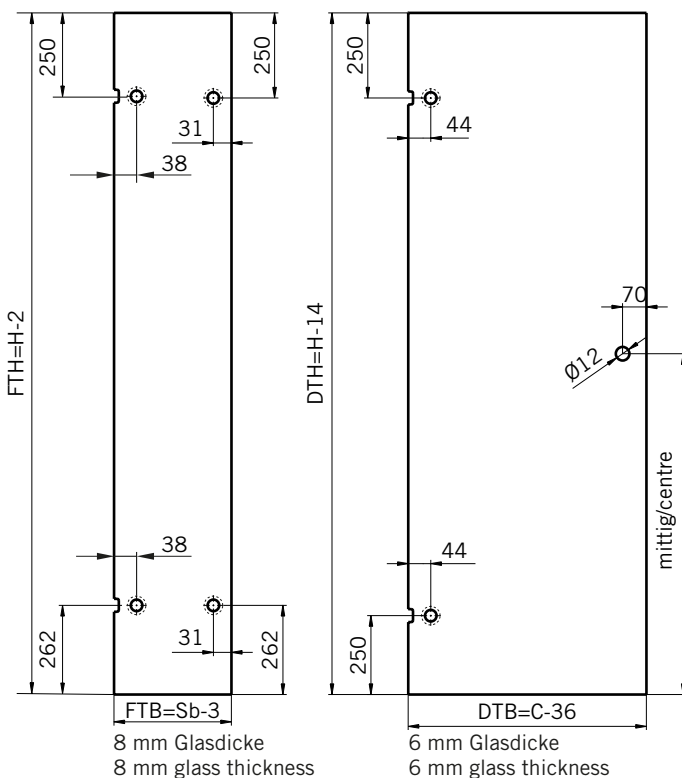


Glasbearbeitungen für DIN-Links-Dusche, Außenansicht.
DIN-Rechts spiegelbildlich.

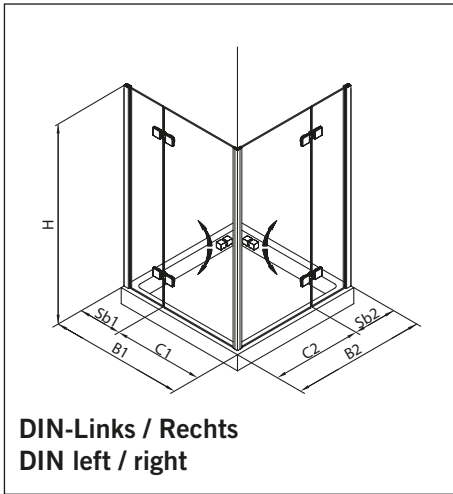
Glass preparation for DIN-left shower, view from outside.
DIN-right shower mirror inverted.



Glasbearbeitung / Für Duschen mit/ohne Duschtasse
Glass preparation / For showers with/without shower tray

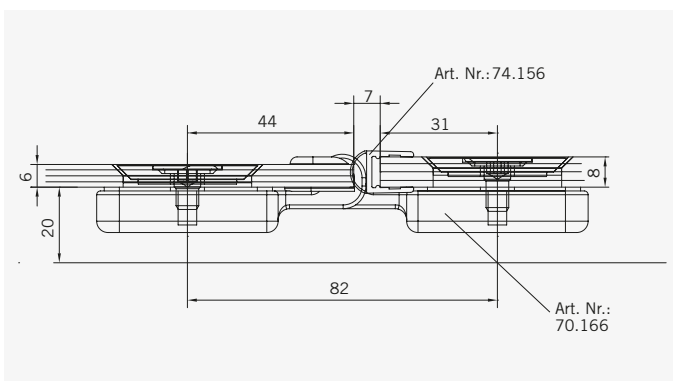
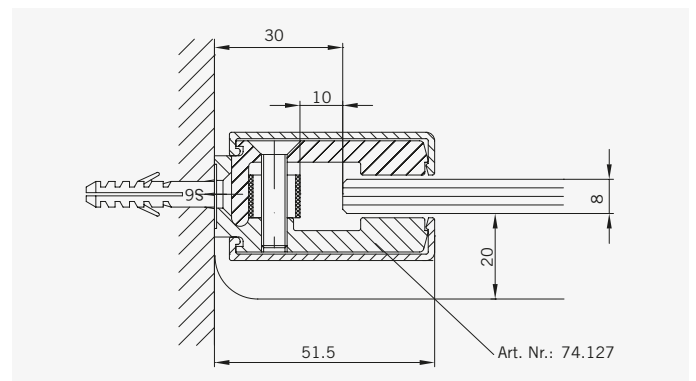
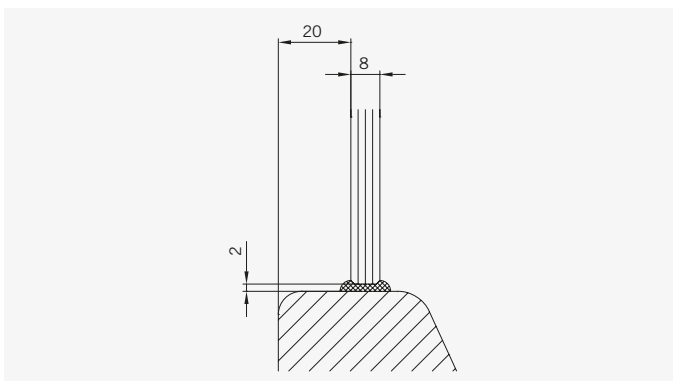
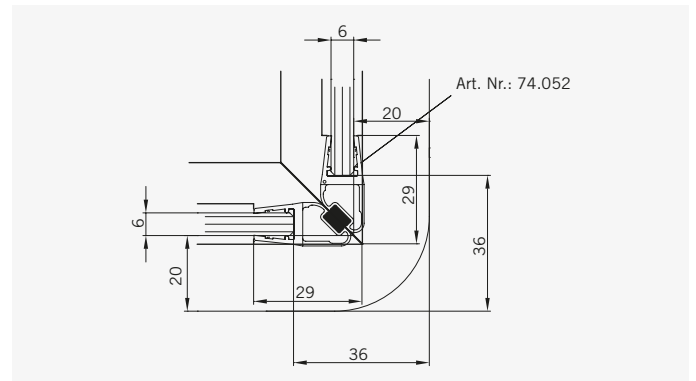
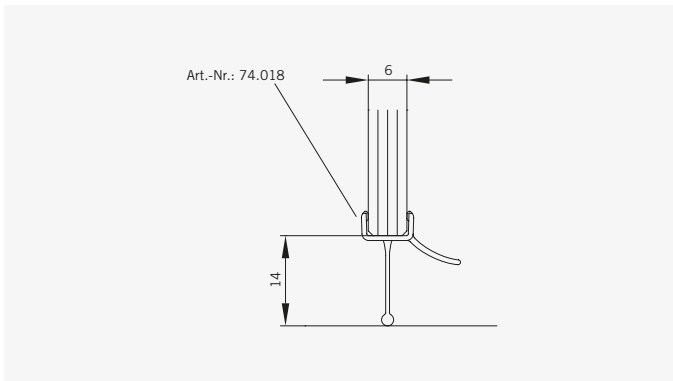


TYP 220 P
TYPE 220 P



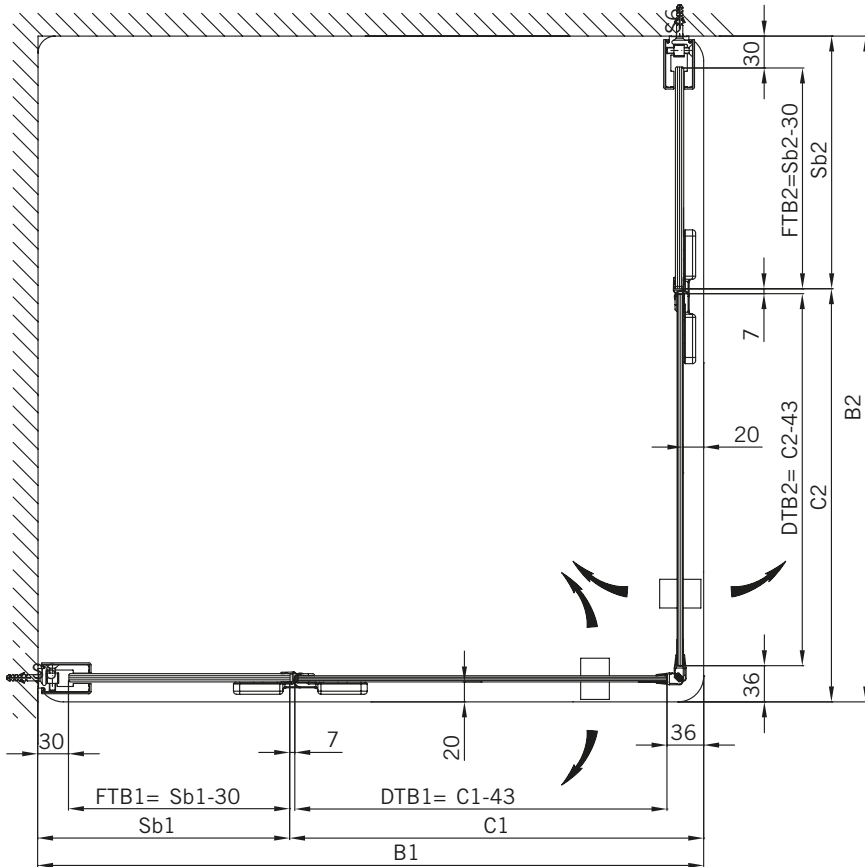
Art.-Nr.	Bezeichnung	Description
70.166	Band Glas/Glas 180°	Hinge glass/glass 180°
74.127	Seitenteilaufnahme	Clamp profile
75.034	Abdeckkappe für Seitenteilaufnahme	Cover cap for clamp profile
74.018	Wasserabweiser für 6 mm Glas	Water disperser for 6mm glass
74.052	Magnetdichtung 90°	Magnetic seal 90°
74.156	Schlauchdichtung für 180° Pendeltürbeschläge, für 8 mm Glas	Soft nose seal for 180° double action doors, for 8 mm glass
75.017	Türknoopf-Griff "Quadrat"	Door knob "Square"

Details



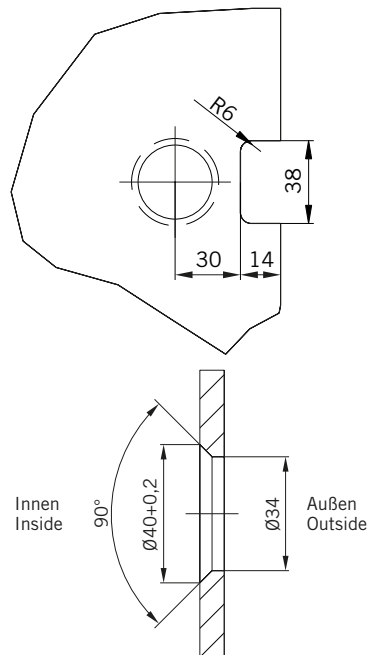
TYP 220 P
TYPE 220 P

Draufsicht / Für Duschen mit Duschtasse
Top view / For showers with shower tray

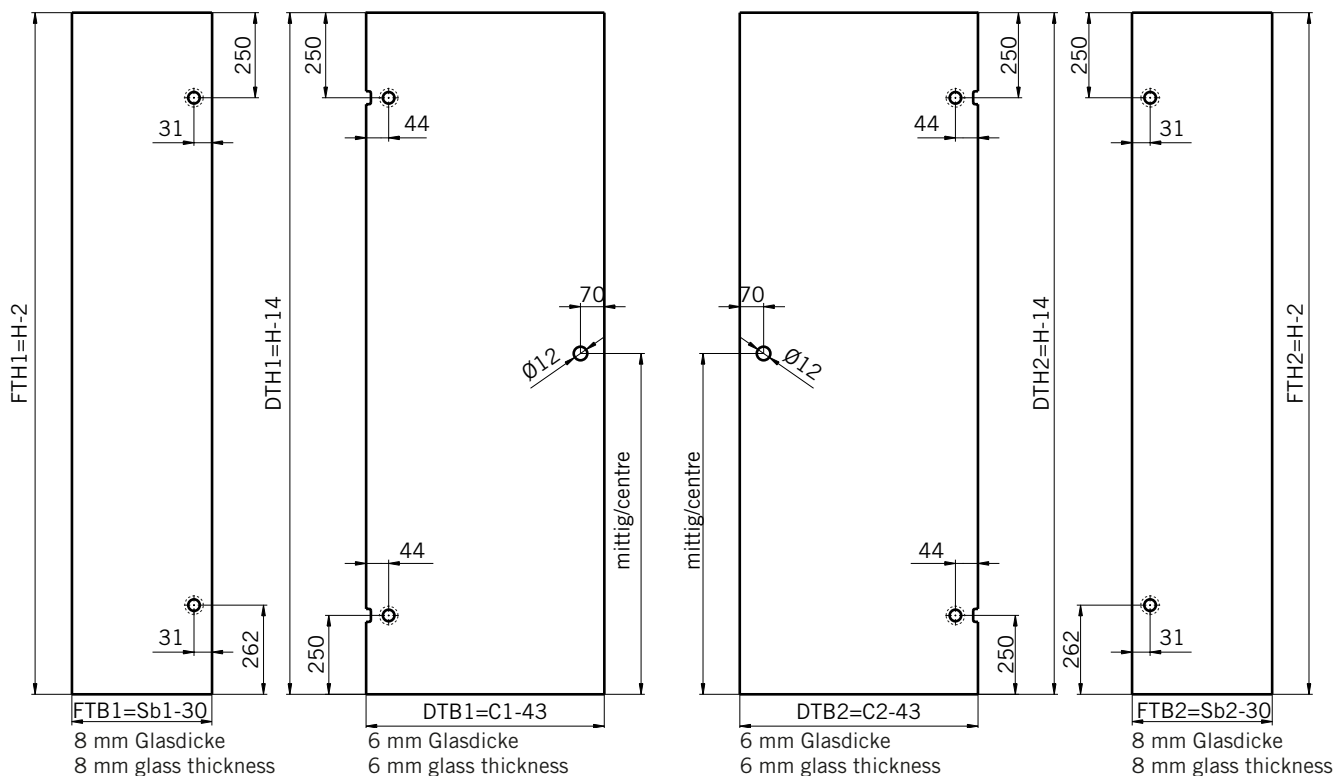


Glasbearbeitungen, Außenansicht:

Glass preparation, view from outside:

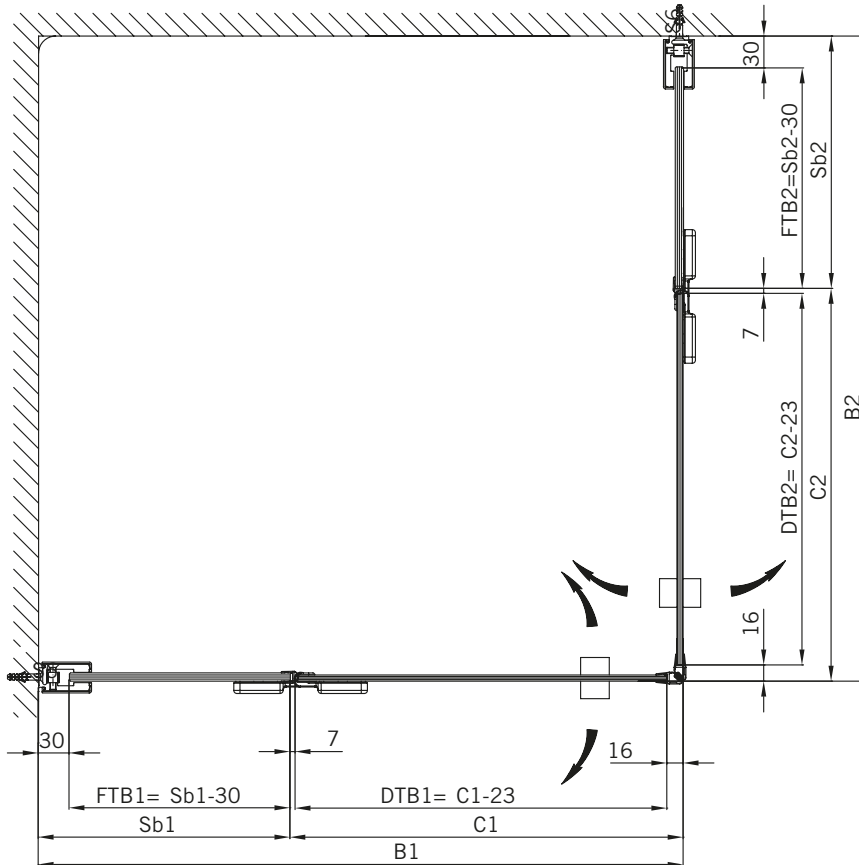


Glasbearbeitung / Für Duschen mit Duschtasse
Glass preparation / For showers with shower tray

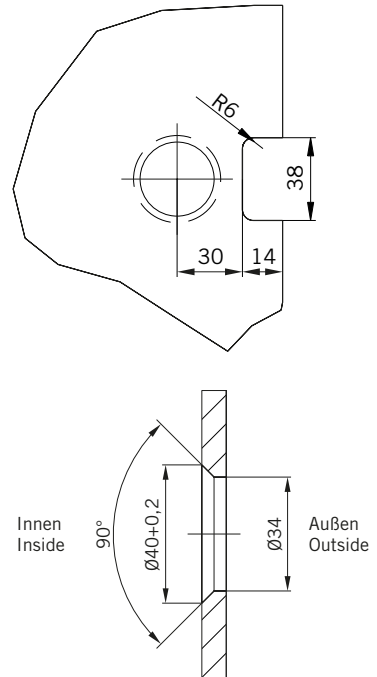


TYP 220 P
TYPE 220 P

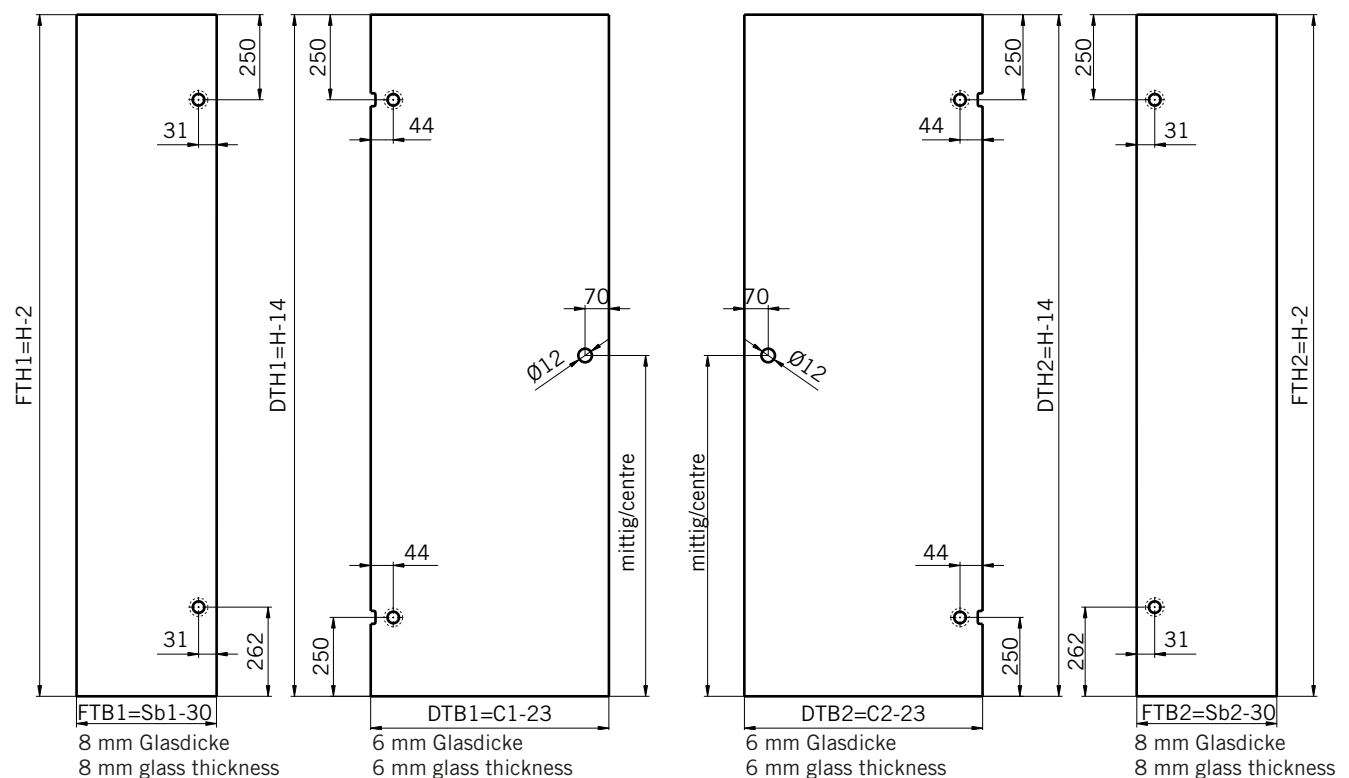
Draufsicht / Für Duschen ohne Duschtasse
Top view / For showers without shower tray



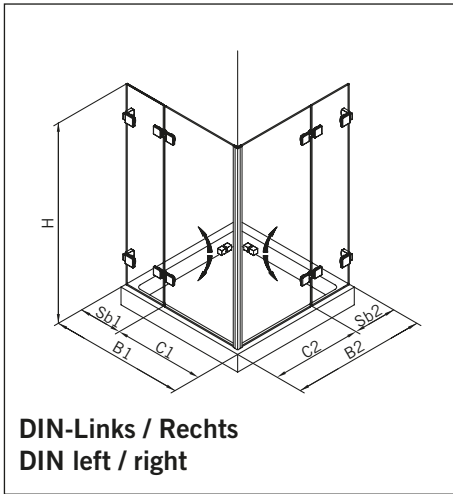
Glasbearbeitungen, Außenansicht:
Glass preparation, view from outside:



Glasbearbeitung / Für Duschen ohne Duschtasse
Glass preparation / For showers without shower tray

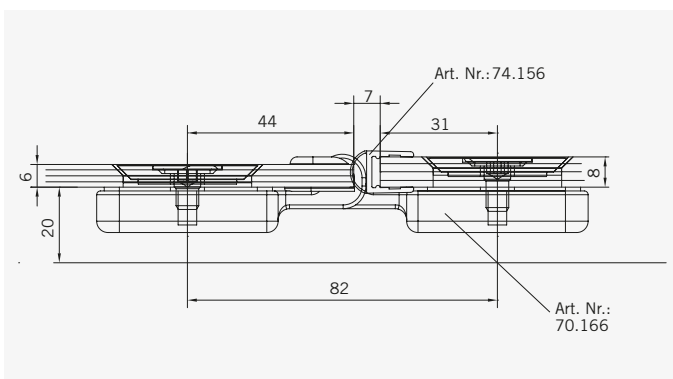
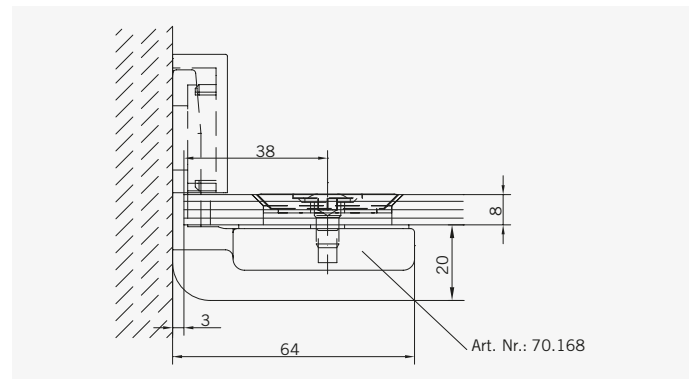
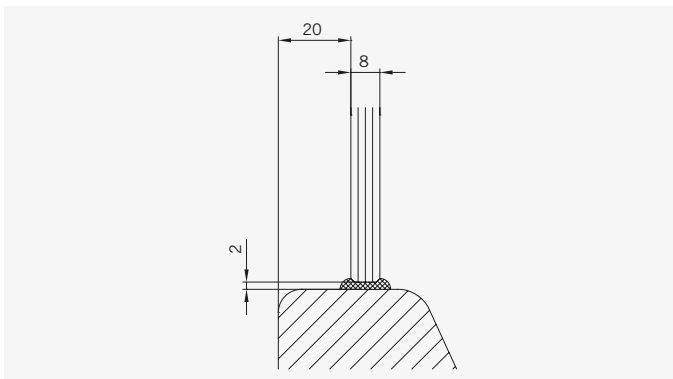
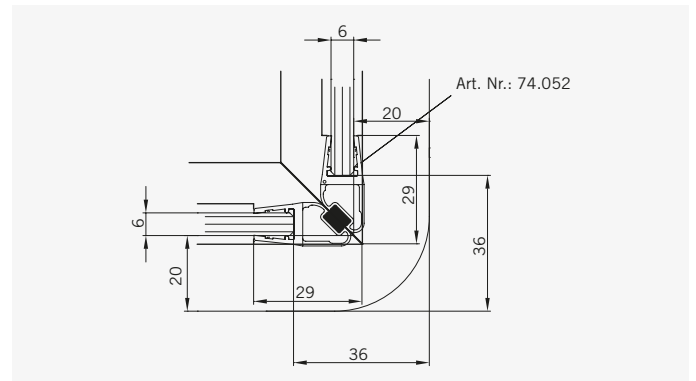
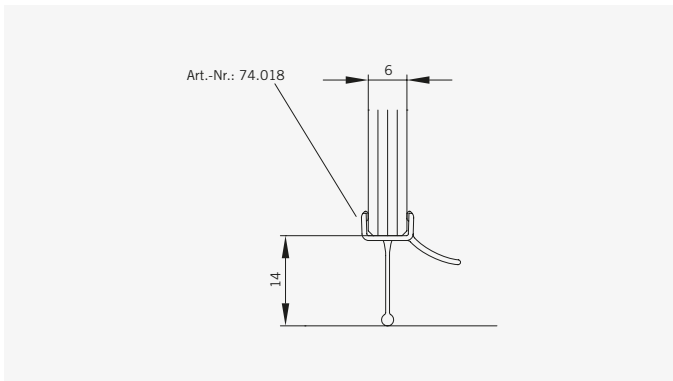


TYP 220 W
TYPE 220 W



Art.-Nr.	Bezeichnung	Description
70.166	Band Glas/Glas 180°	Hinge glass/glass 180°
70.168	Winkel Glas/Wand	Bracket glass/wall
74.018	Wasserabweiser für 6 mm Glas	Water disperser for 6 mm glass
74.052	Magnetdichtung 90°	Magnetic seal 90°
74.156	Schlauchdichtung für 180° Pendeltürbeschläge, für 8 mm Glas	Soft nose seal for 180° double action doors, for 8 mm glass
75.017	Türknoopf-Griff "Quadrat"	Door knob "Square"

Details

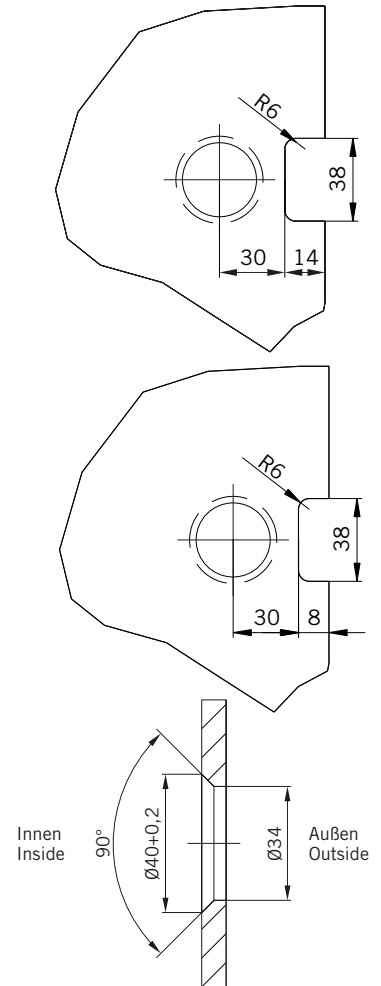
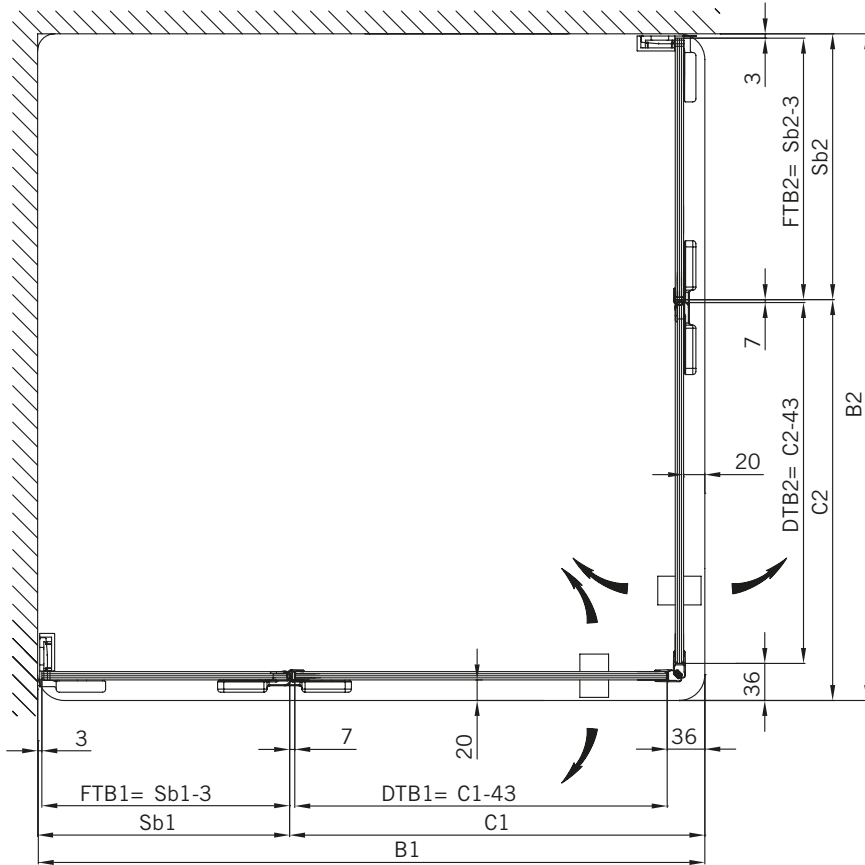


TYP 220 W
TYPE 220 W

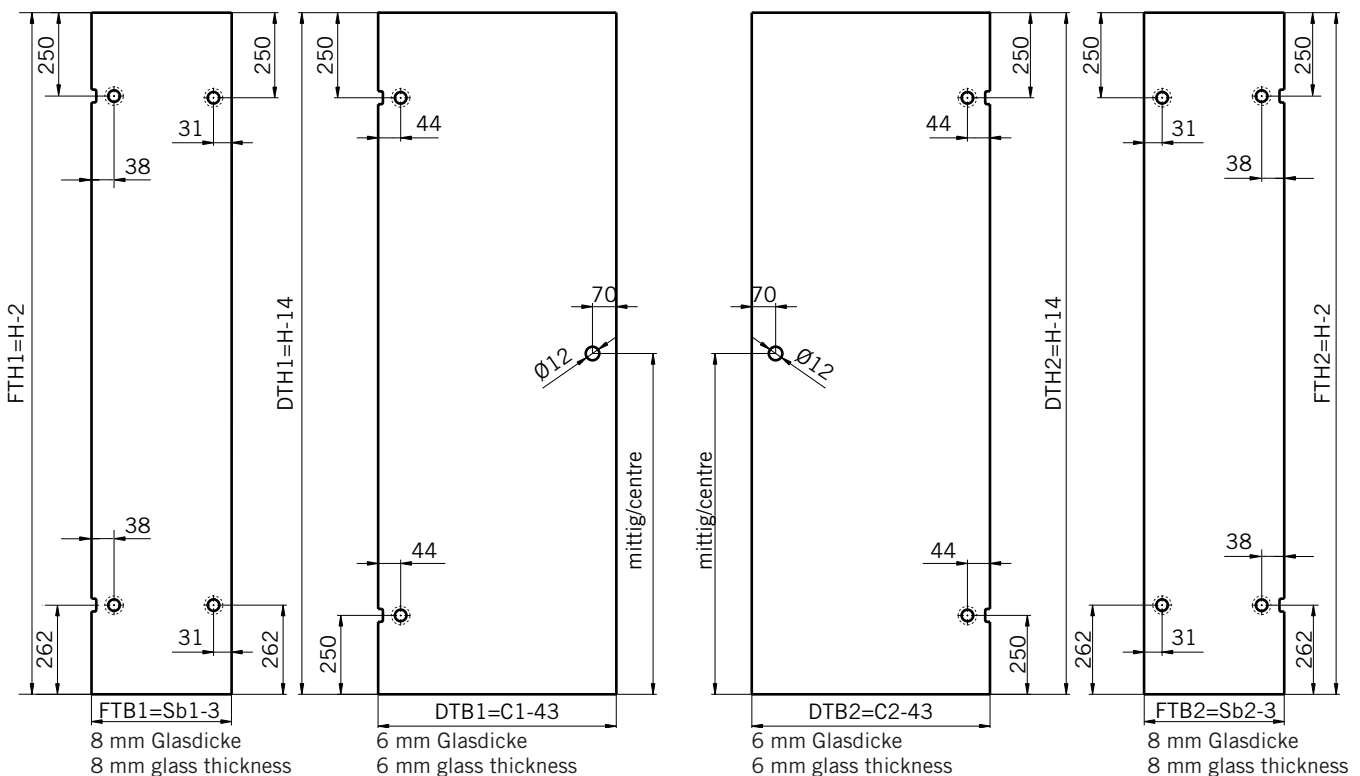
Draufsicht / Für Duschen mit Duschtasse
Top view / For showers with shower tray

Glasbearbeitungen, Außenansicht:

Glass preparation, view from outside:



Glasbearbeitung / Für Duschen mit Duschtasse
Glass preparation / For showers with shower tray

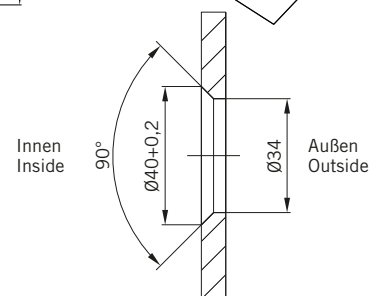
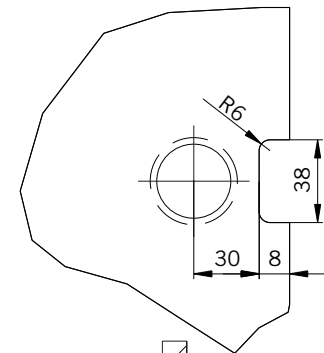
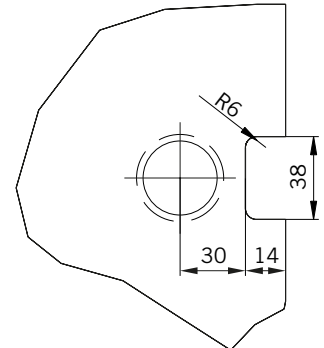
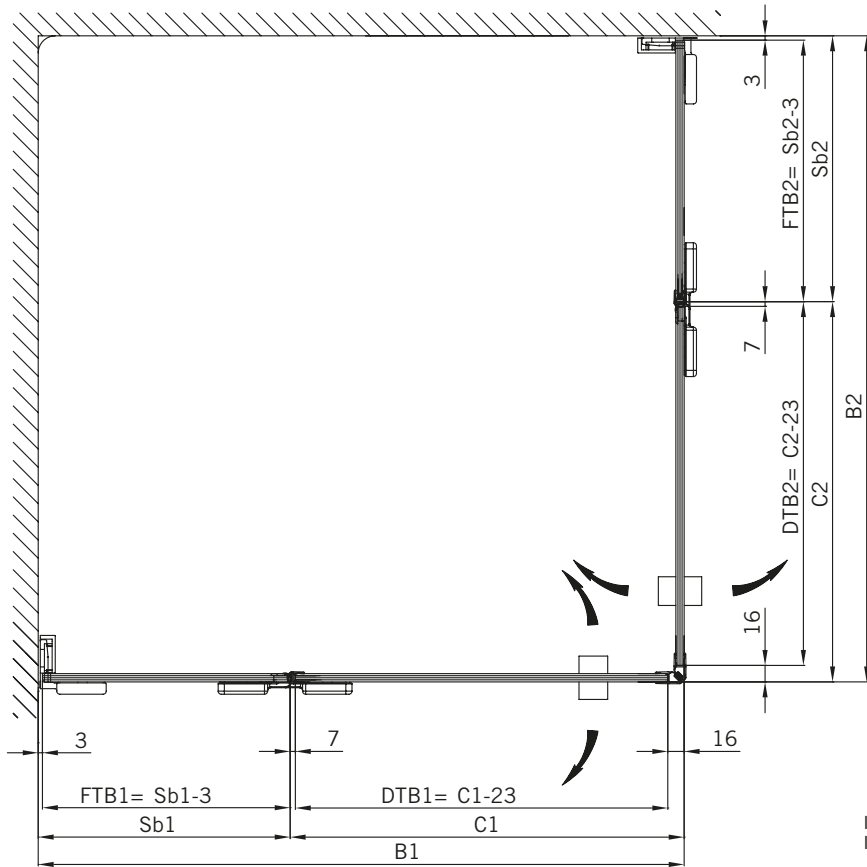


TYP 220 W
TYPE 220 W

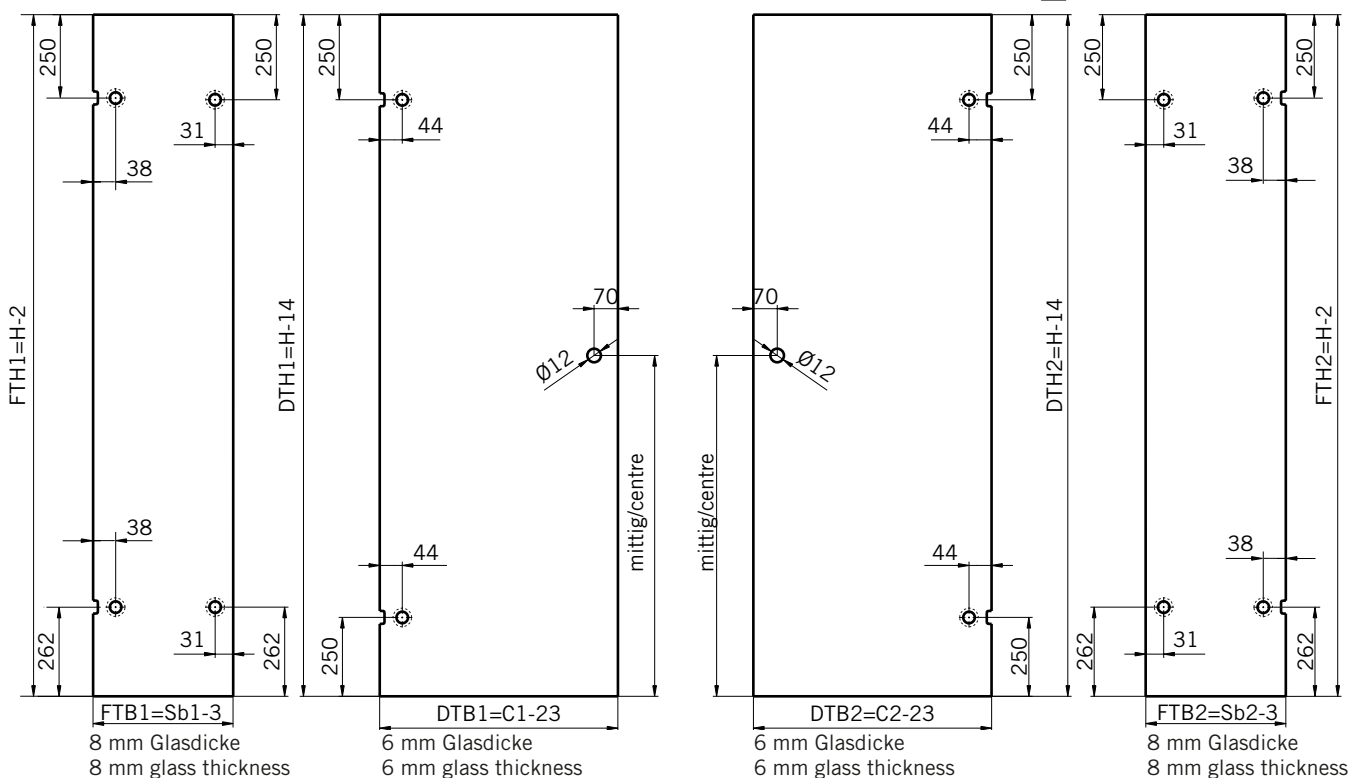
Draufsicht / Für Duschen **ohne** Duschtasse
Top view / For showers **without** shower tray

Glasbearbeitungen, Außenansicht:

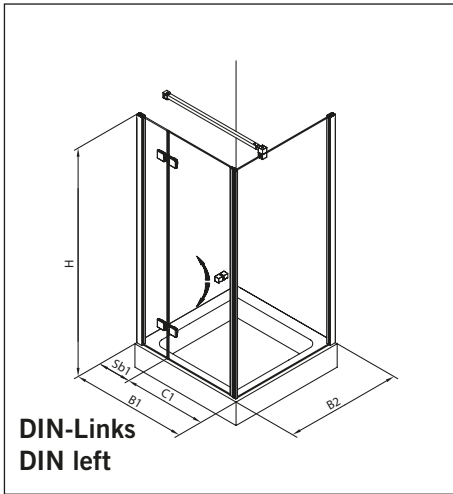
Glass preparation, view from outside:



Glasbearbeitung / Für Duschen **ohne** Duschtasse
Glass preparation / For showers **without** shower tray

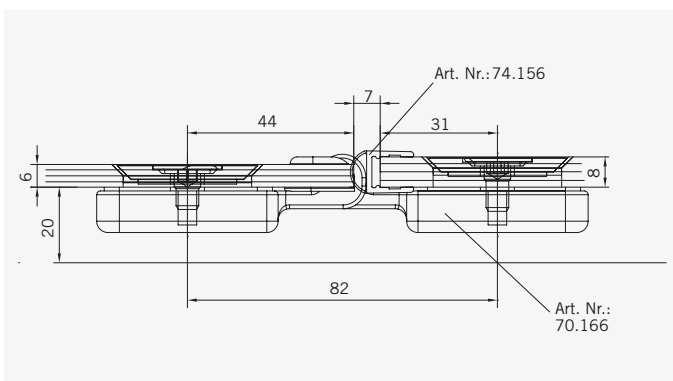
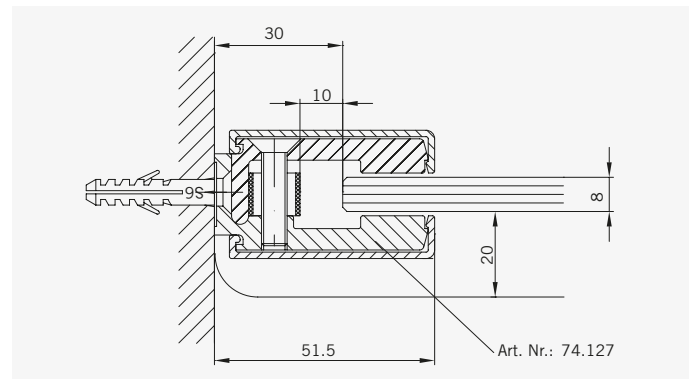
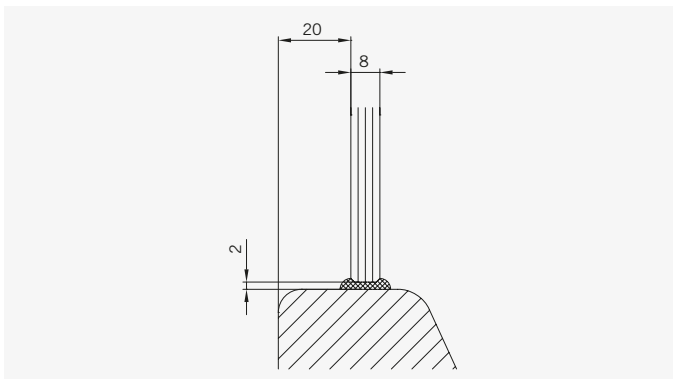
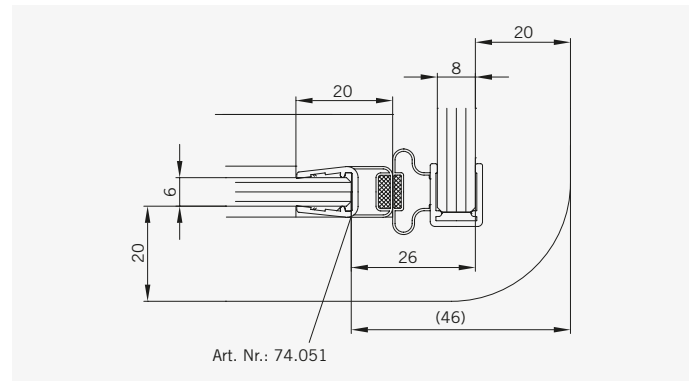
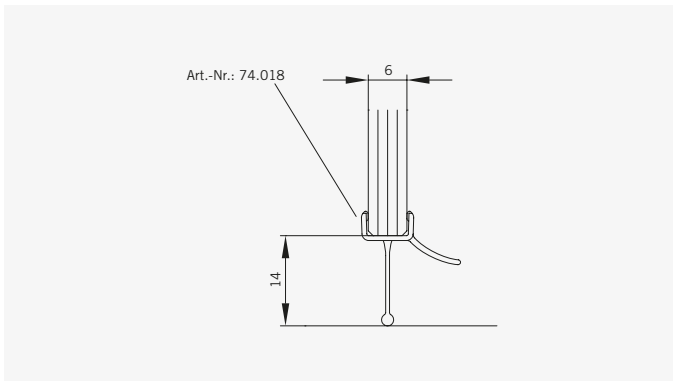


TYP 230 P
TYPE 230 P



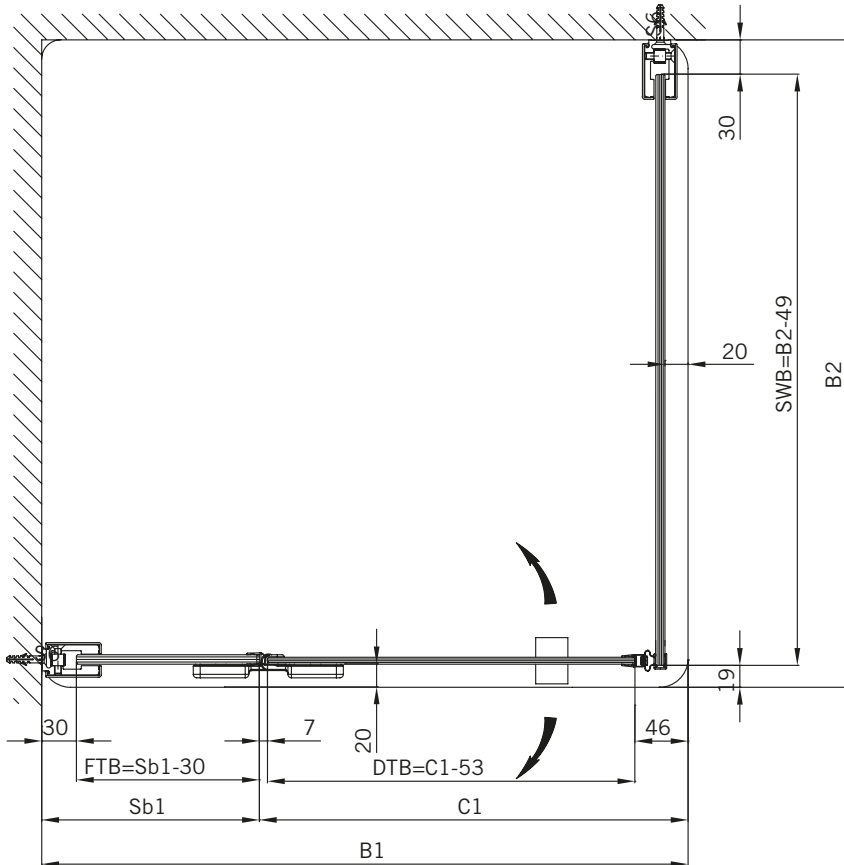
Art.-Nr.	Bezeichnung	Description
70.166	Band Glas/Glas 180°	Hinge glass/glass 180°
74.127	Seitenteilaufnahme	Clamp profile
75.034	Abdeckkappe für Seitenteilaufnahme	Cover cap for clamp profile
74.018	Wasserabweiser für 6 mm Glas	Water disperser for 6 mm glass
74.051	Magnetdichtung 90° für Pendeltüren	Magnetic seal for 90° double action doors
74.156	Schlauchdichtung für 180° Pendeltürbeschläge, für 8 mm Glas	Soft nose seal for 180° double action doors, for 8 mm glass
75.017	Türknoopf-Griff "Quadrat"	Door knob "Square"
75.052	Haltestange "Quadrat" Glas an Wand	Support bar "Square" glass to wall

Details



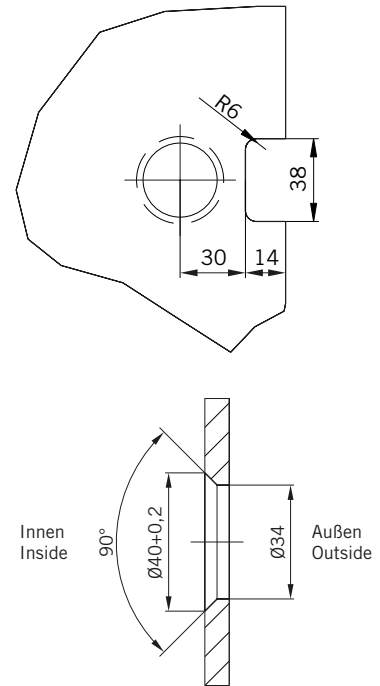
TYP 230 P
TYPE 230 P

Draufsicht / Für Duschen mit Duschtasse
Top view / For showers with shower tray

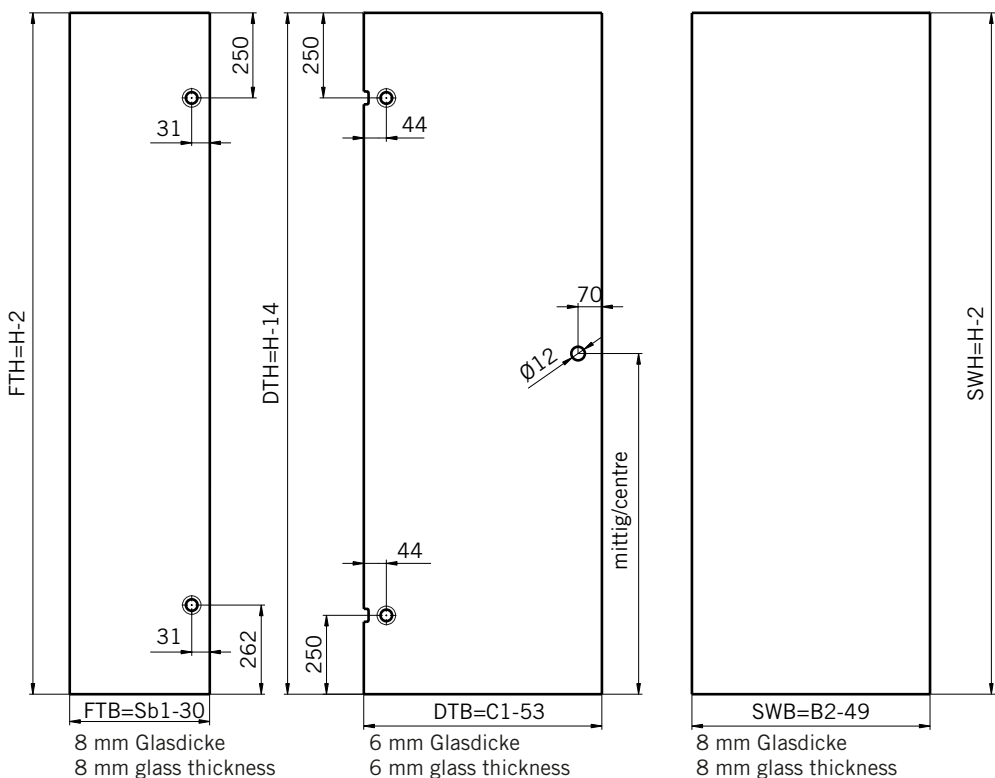


Glasbearbeitungen für DIN-Links-Dusche, Außenansicht. DIN-Rechts spiegelbildlich.

Glass preparation for DIN-left shower, view from outside. DIN-right shower mirror inverted.



Glasbearbeitung / Für Duschen mit Duschtasse
Glass preparation / For showers with shower tray

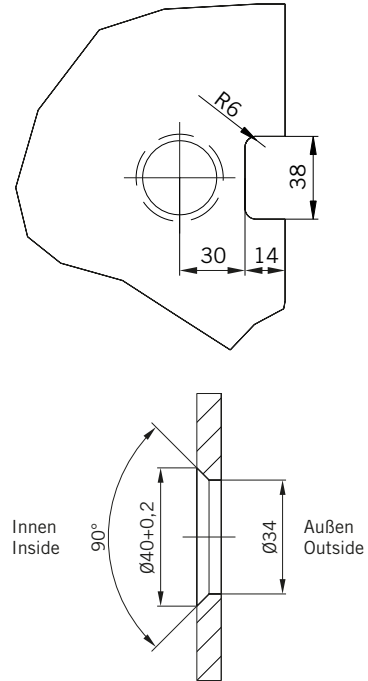
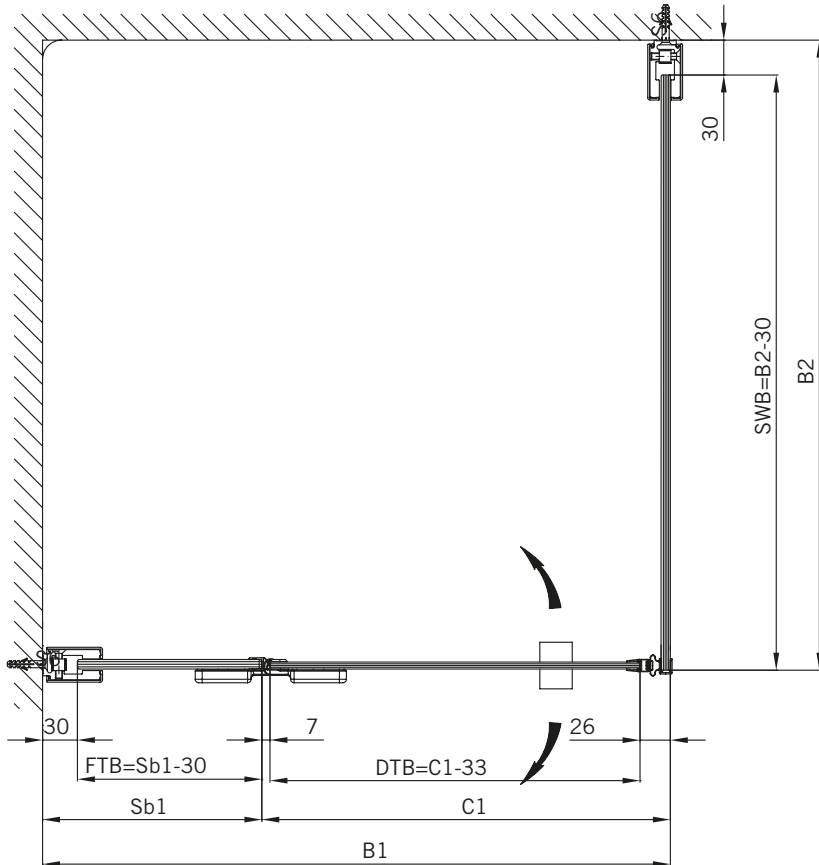


TYP 230 P
TYPE 230 P

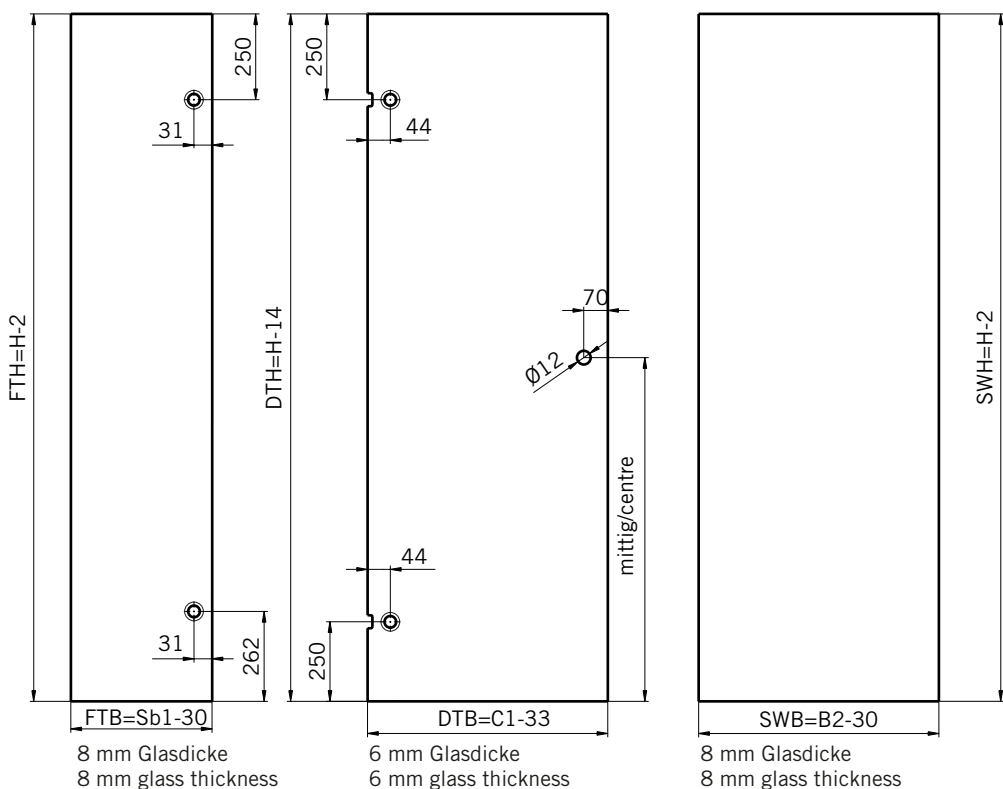
Draufsicht / Für Duschen **ohne** Duschtasse
Top view / For showers **without** shower tray

Glasbearbeitungen für DIN-Links-Dusche, Außenansicht.
DIN-Rechts spiegelbildlich.

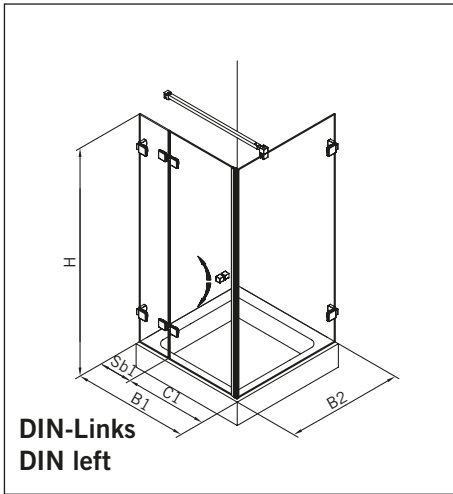
Glass preparation for DIN-left shower, view from outside.
DIN-right shower mirror inverted.



Glasbearbeitung / Für Duschen **ohne** Duschtasse
Glass preparation / For showers **without** shower tray

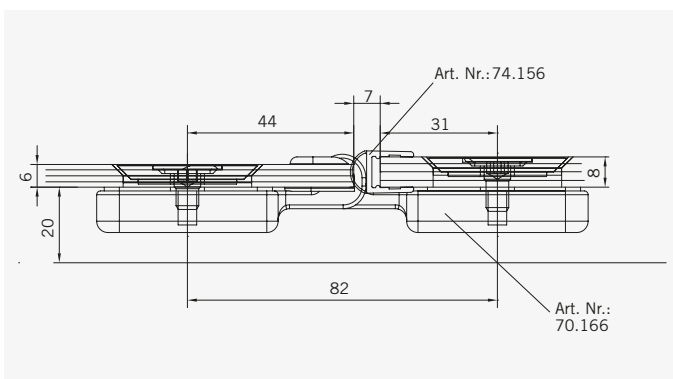
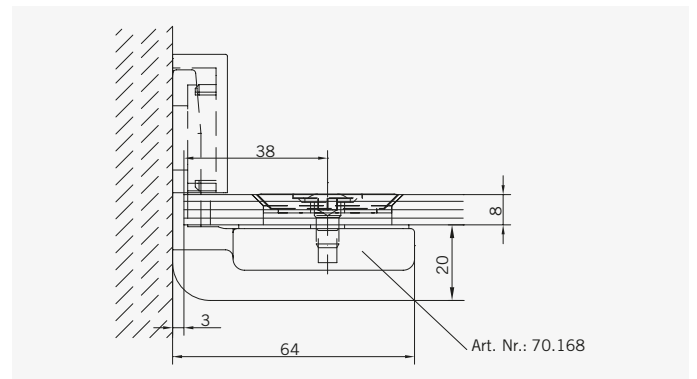
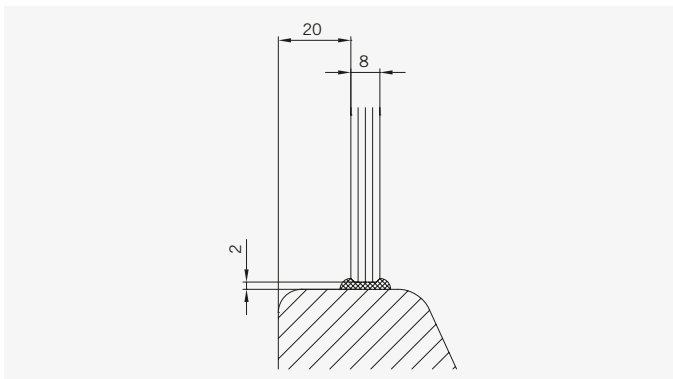
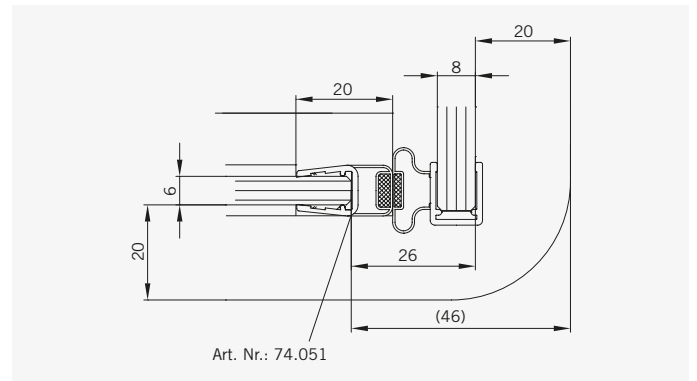
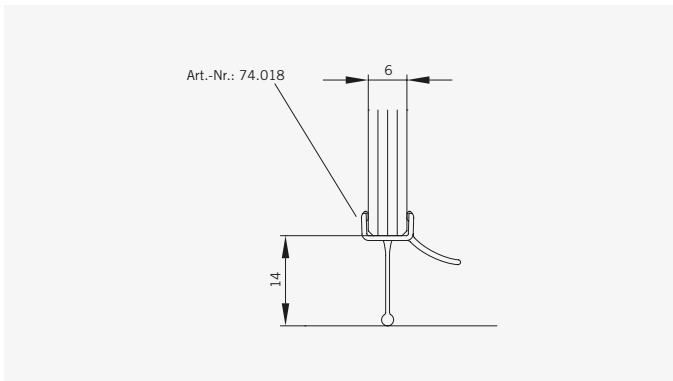


TYP 230 W
TYPE 230 W



Art.-Nr.	Bezeichnung	Description
70.166	Band Glas/Glas 180°	Hinge glass/glass 180°
70.168	Winkel Glas/Wand	Bracket glass/wall
74.018	Wasserabweiser für 6 mm Glas	Water disperser for 6 mm glass
74.051	Magnetdichtung 90° für Pendeltüren	Magnetic seal for 90° double action doors
74.156	Schlauchdichtung für 180° Pendeltürbeschläge, für 8 mm Glas	Soft nose seal for 180° double action doors, for 8 mm glass
75.017	Türknoopf-Griff "Quadrat"	Door knob "Square"
75.052	Haltestange "Quadrat" Glas an Wand	Support bar "Square" glass to wall

Details

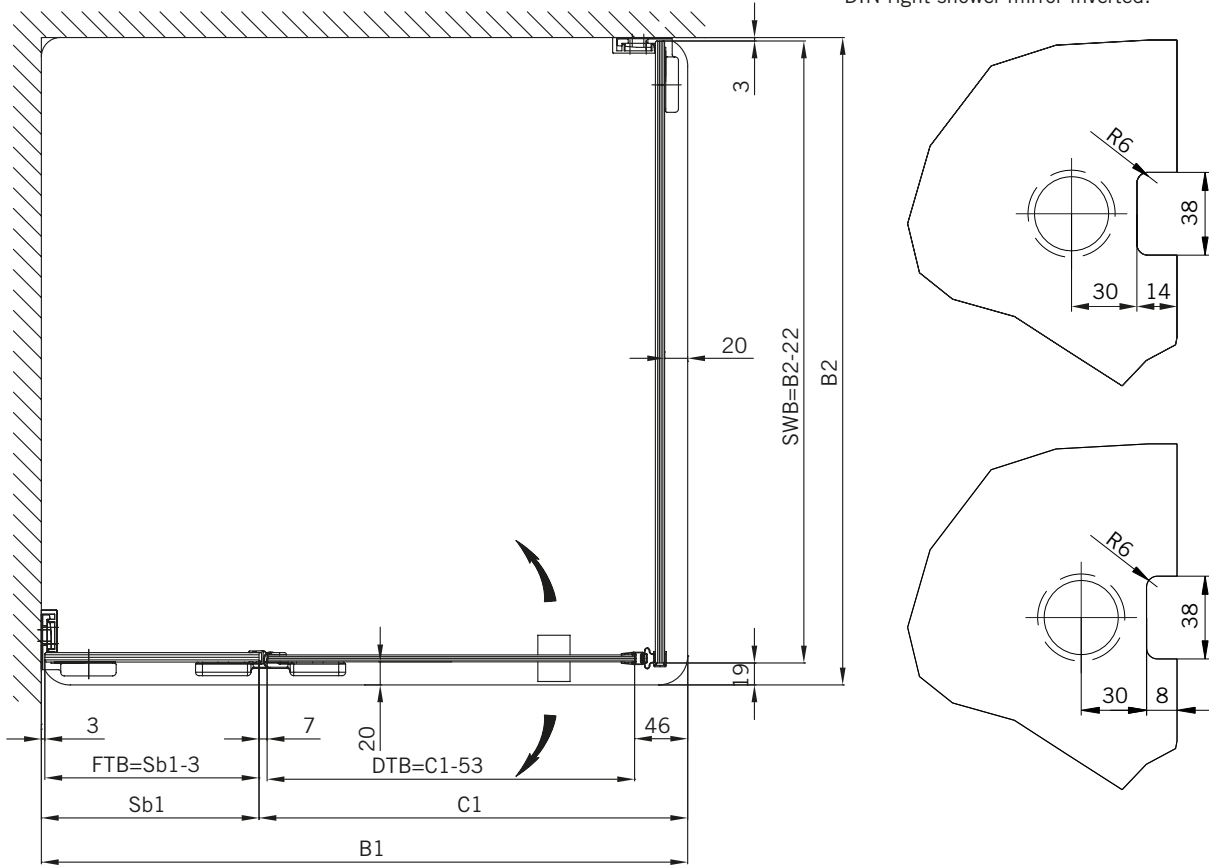


TYP 230 W
TYPE 230 W

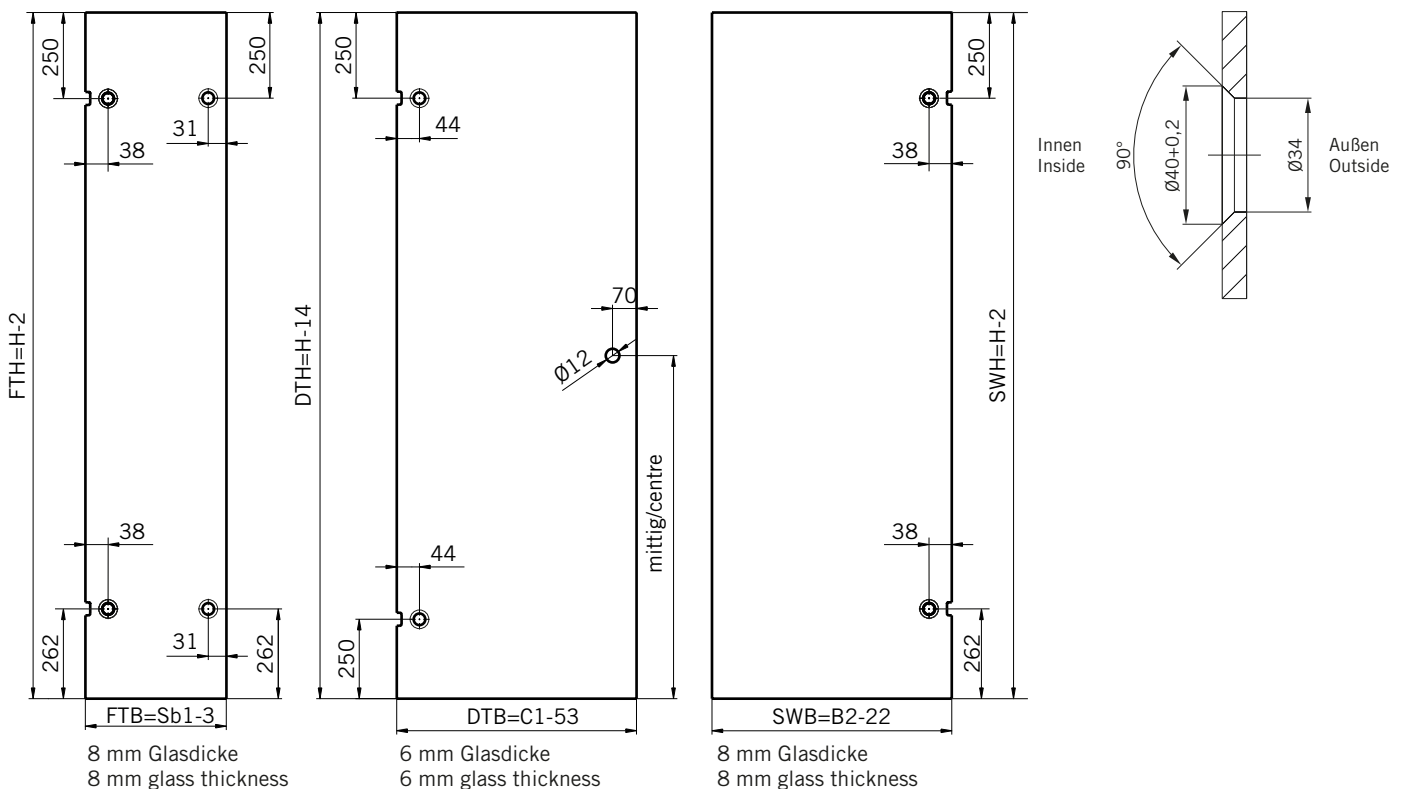
Draufsicht / Für Duschen mit Duschtasse
Top view / For showers with shower tray

Glasbearbeitungen für DIN-Links-Dusche, Außenansicht.
DIN-Rechts spiegelbildlich.

Glass preparation for DIN-left shower, view from outside.
DIN-right shower mirror inverted.



Glasbearbeitung / Für Duschen mit Duschtasse
Glass preparation / For showers with shower tray

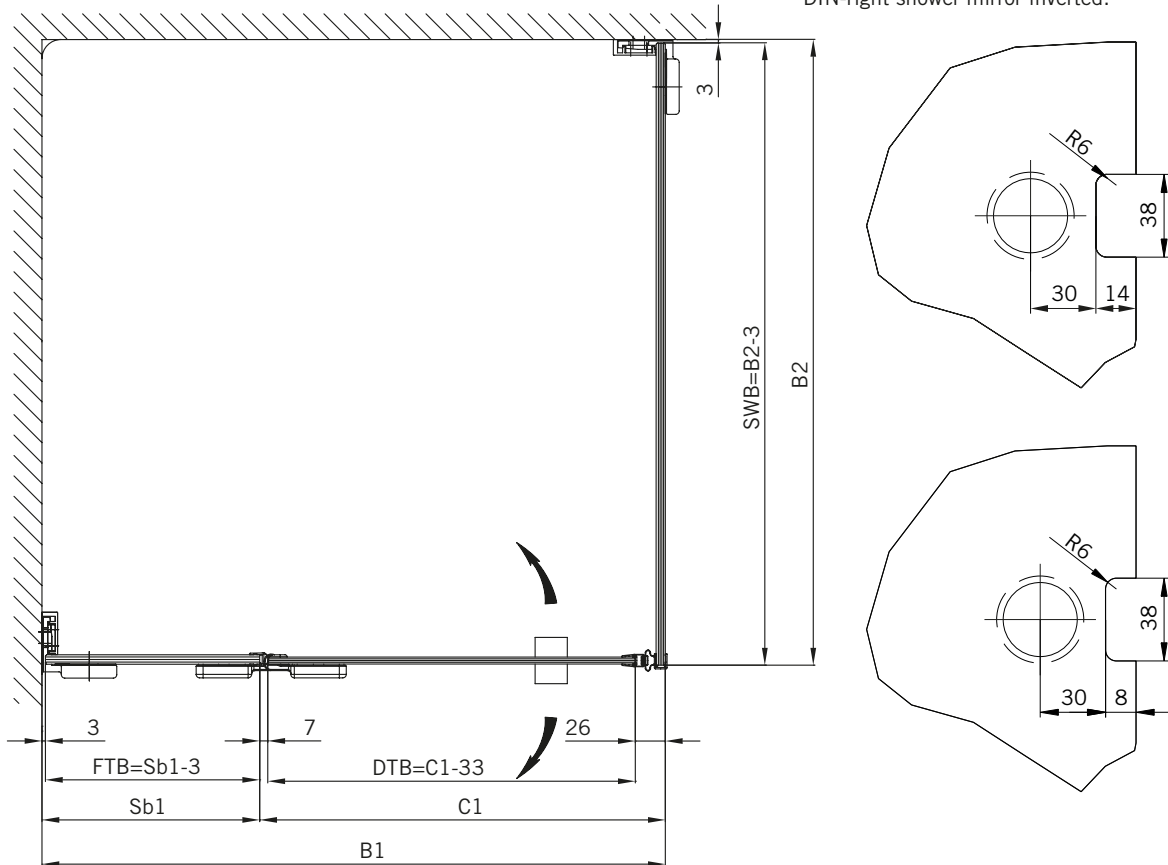


TYP 230 W
TYPE 230 W

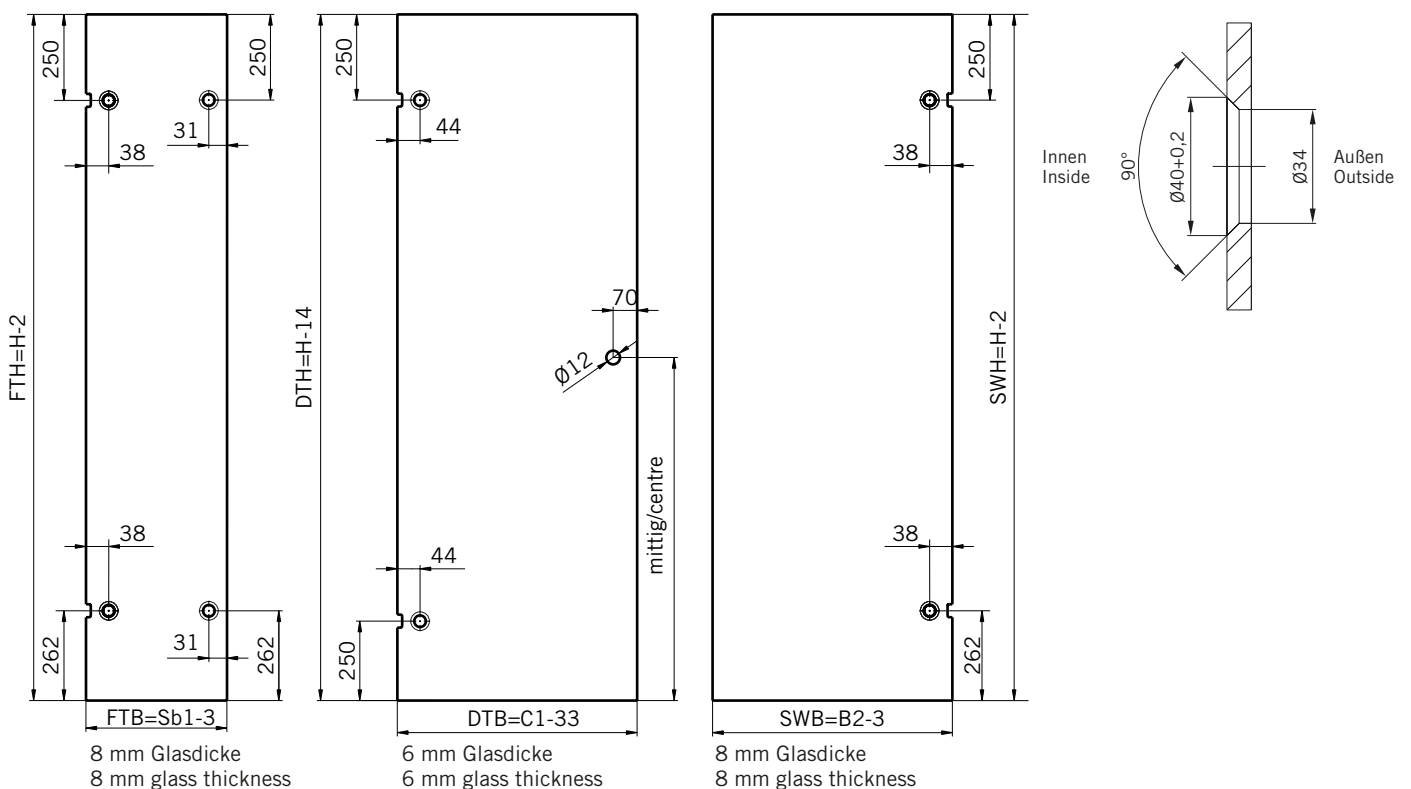
Draufsicht / Für Duschen **ohne** Duschtasse
Top view / For showers **without** shower tray

Glasbearbeitungen für DIN-Links-Dusche, Außenansicht.
DIN-Rechts spiegelbildlich.

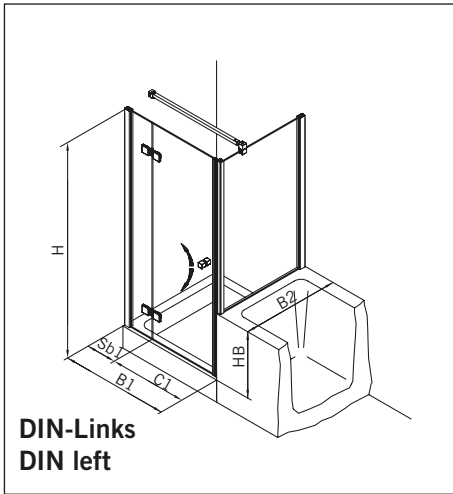
Glass preparation for DIN-left shower, view from outside.
DIN-right shower mirror inverted.



Glasbearbeitung / Für Duschen **ohne** Duschtasse
Glass preparation / For showers **without** shower tray

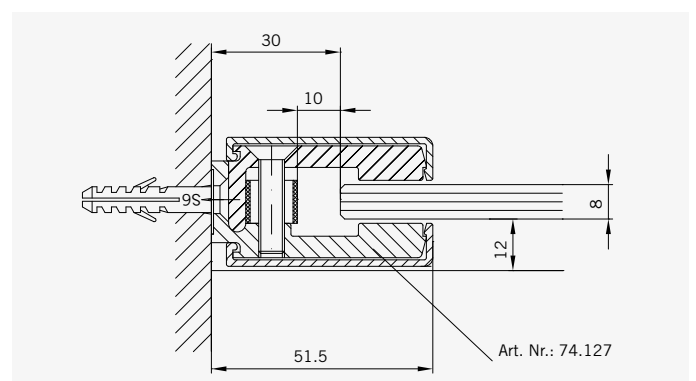
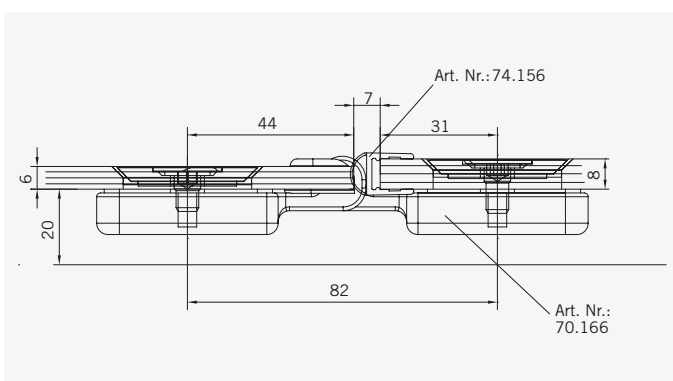
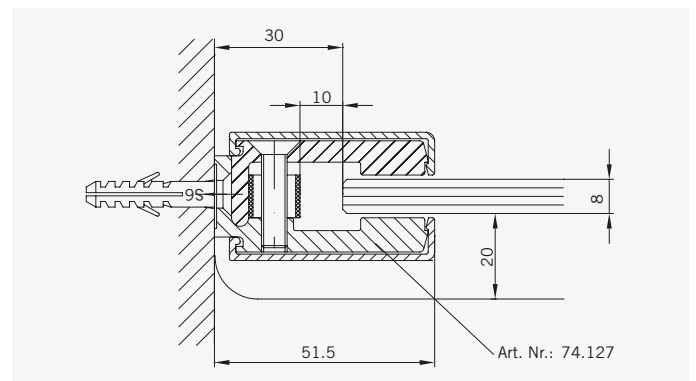
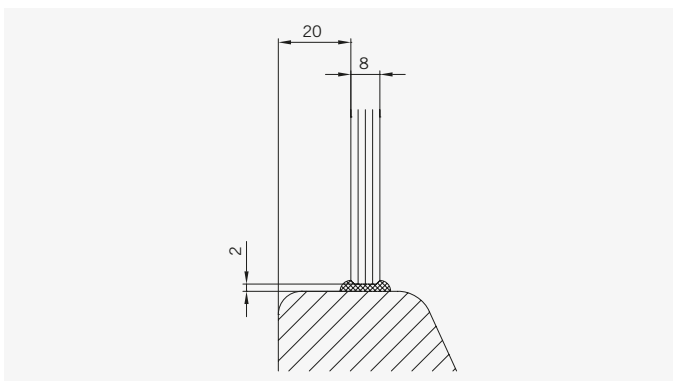
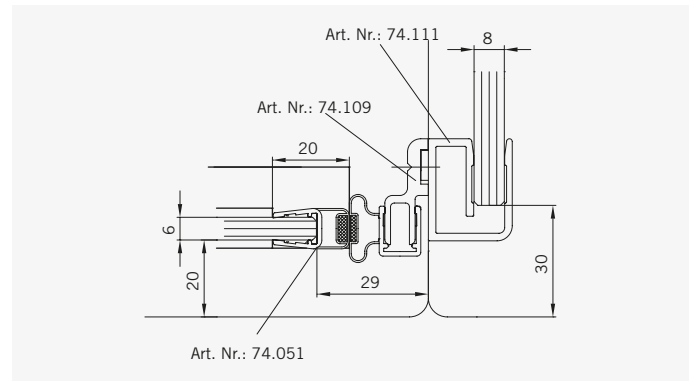
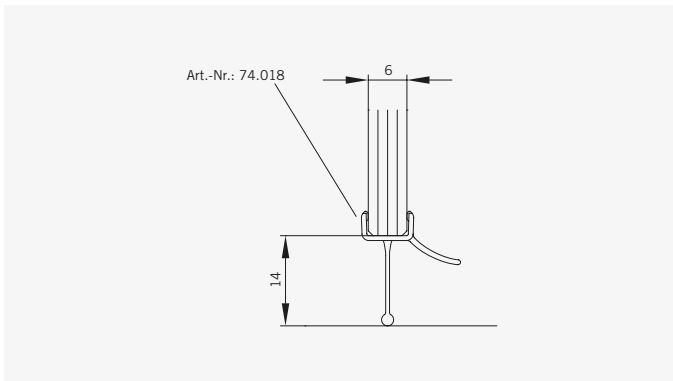


TYP 231 P
TYPE 231 P



Art.-Nr.	Bezeichnung	Description
70.166	Band Glas/Glas 180°	Hinge glass/glass 180°
74.127	Seitenteilaufnahme	Clamp profile
75.034	Abdeckkappe für Seitenteilaufnahme	Cover cap for clamp profile
74.111	Kombination Badewannenaufsatzprofil und Magnetleistenträger	Combination bathtub attachment profile and magnetic support profile
74.018	Wasserabweiser für 6 mm Glas	Water disperser for 6 mm glass
74.051	Magnetdichtung 90° für Pendeltüren	Magnetic seal for 90° double action doors
74.156	Schlauchdichtung für 180° Pendeltürbeschläge, für 8 mm Glas	Soft nose seal for 180° double action doors, for 8 mm glass
75.017	Türknoopf-Griff "Quadrat"	Door knob "Square"
75.052	Haltestange "Quadrat" Glas an Wand	Support bar "Square" glass to wall

Details

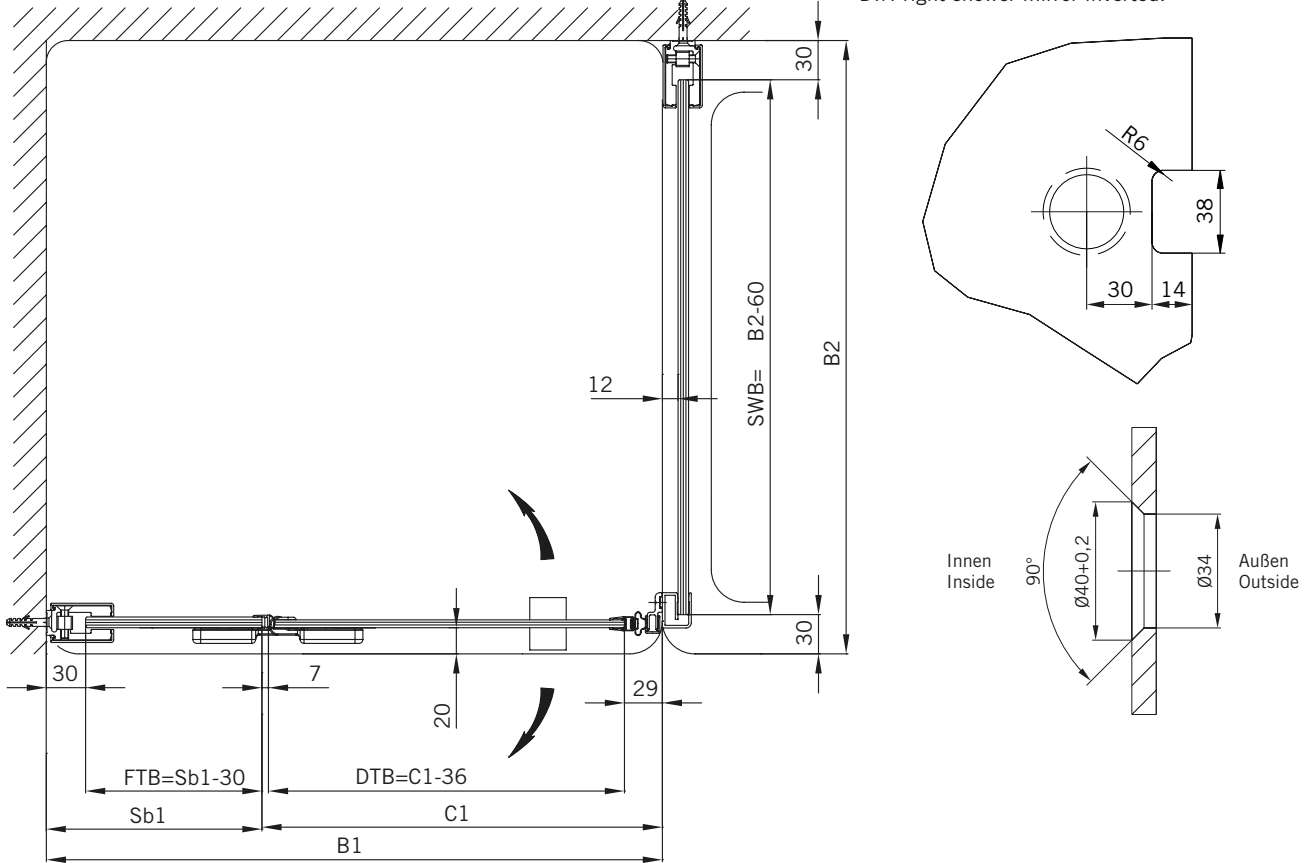


TYP 231 P
TYPE 231 P

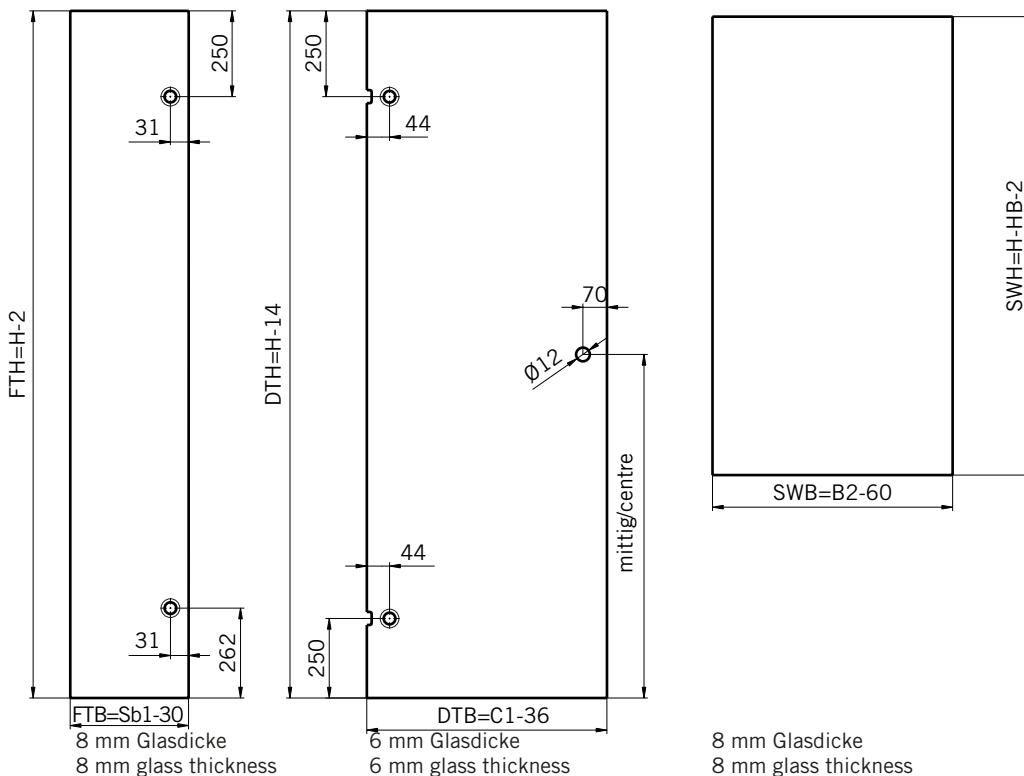
Draufsicht / Für Duschen mit/ohne Duschtasse
Top view / For showers with/without shower tray

Glasbearbeitungen für DIN-Links-Dusche, Außenansicht.
DIN-Rechts spiegelbildlich.

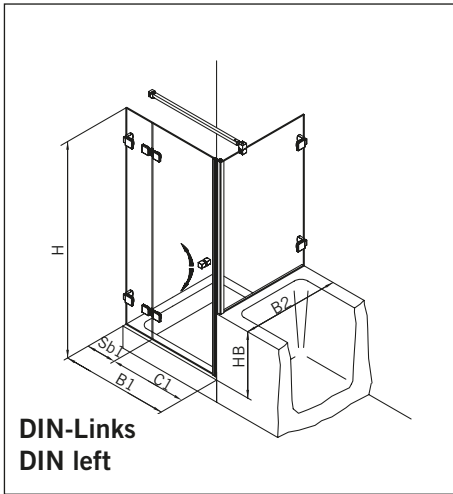
Glass preparation for DIN-left shower, view from outside.
DIN-right shower mirror inverted.



Glasbearbeitung / Für Duschen mit/ohne Duschtasse
Glass preparation / For showers with/without shower tray

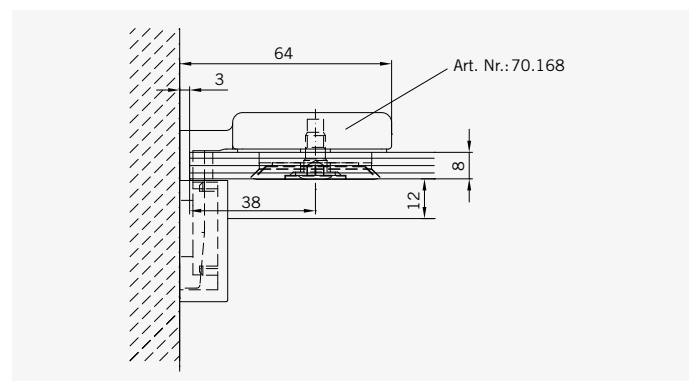
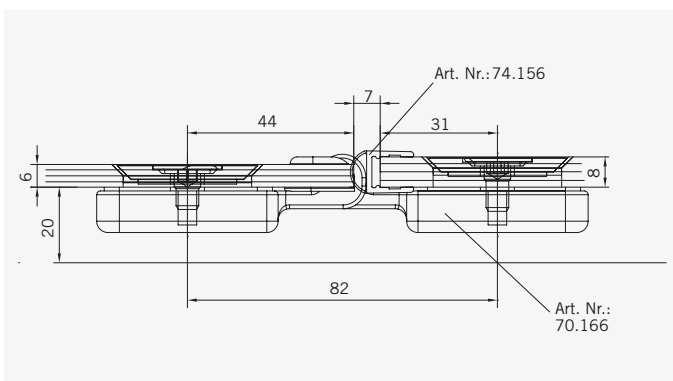
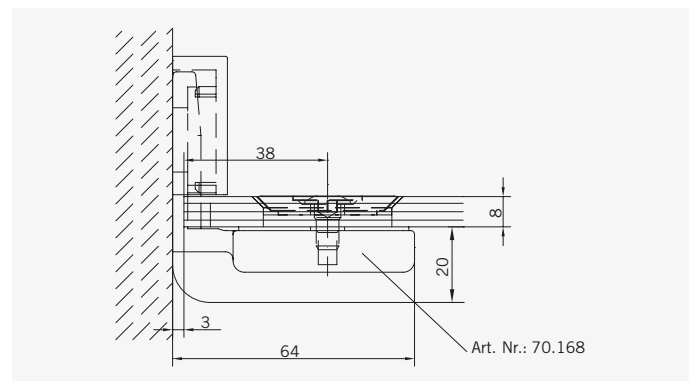
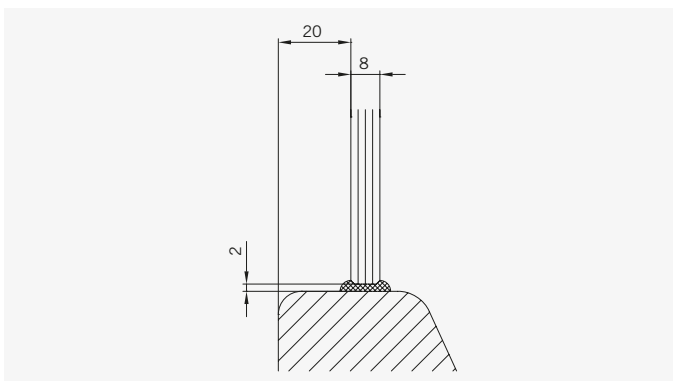
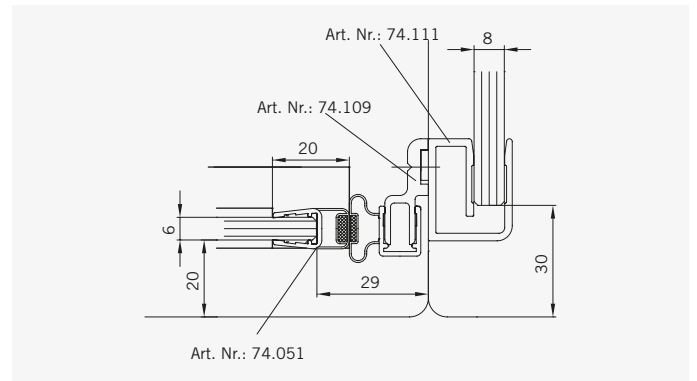
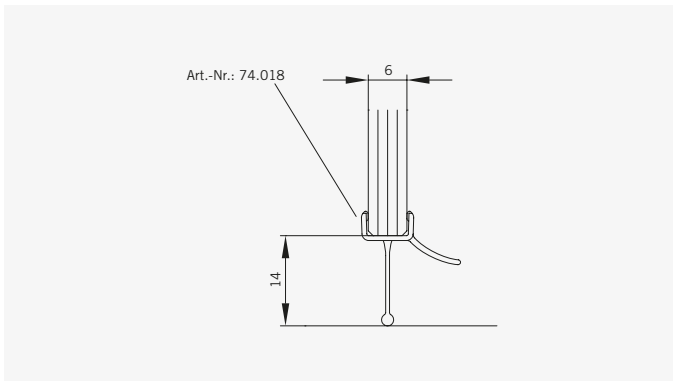


TYP 231 W
TYPE 231 W



Art.-Nr.	Bezeichnung	Description
70.166	Band Glas/Glas 180°	Hinge glass/glass 180°
70.168	Winkel Glas/Wand	Bracket glass/wall
74.111	Kombination Badewannenaufsatzprofil und Magnetleistenträger	Combination bathtub attachment profile and magnetic support profile
74.018	Wasserabweiser für 6 mm Glas	Water disperser for 6 mm glass
74.051	Magnetdichtung 90° für Pendeltüren	Magnetic seal for 90° double action doors
74.156	Schlauchdichtung für 180° Pendeltürbeschläge, für 8 mm Glas	Soft nose seal for 180° double action doors, for 8 mm glass
75.017	Türknoopf-Griff "Quadrat"	Door knob "Square"
75.052	Haltestange "Quadrat" Glas an Wand	Support bar "Square" glass to wall

Details

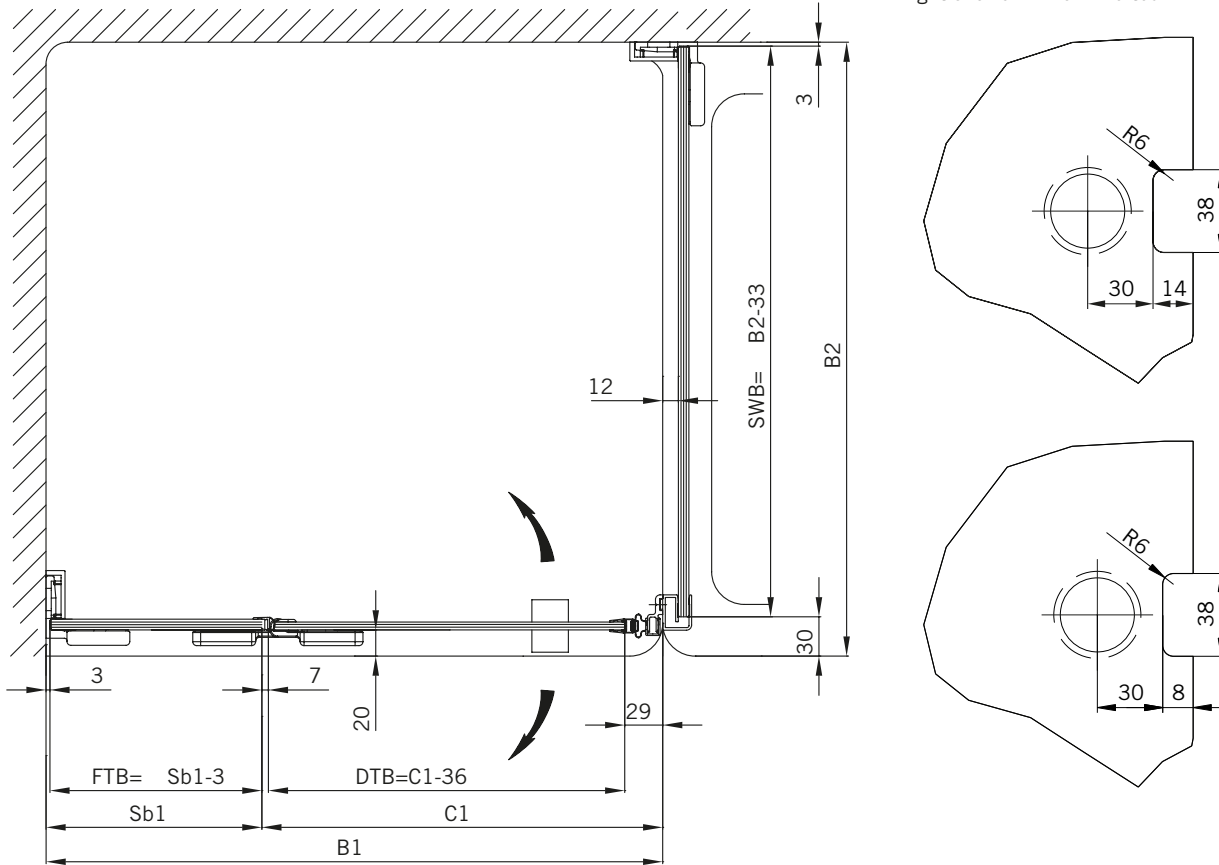


TYP 231 W
TYPE 231 W

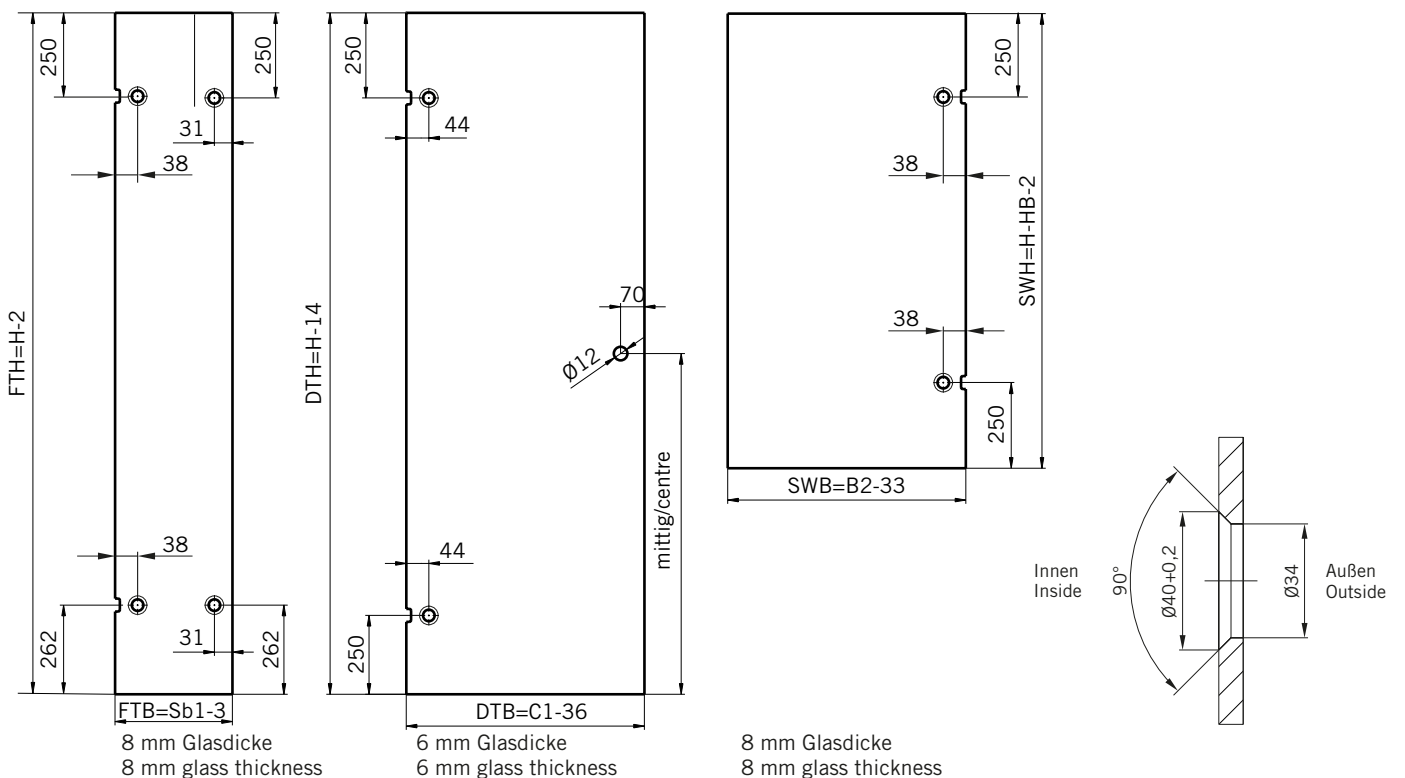
Draufsicht / Für Duschen mit/ohne Duschtasse
Top view / For showers with/without shower tray

Glasbearbeitungen für DIN-Links-Dusche, Außenansicht.
DIN-Rechts spiegelbildlich.

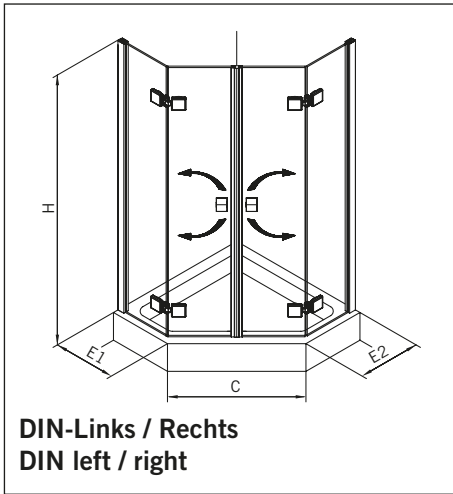
Glass preparation for DIN-left shower, view from outside.
DIN-right shower mirror inverted.



Glasbearbeitung / Für Duschen mit/ohne Duschtasse
Glass preparation / For showers with/without shower tray

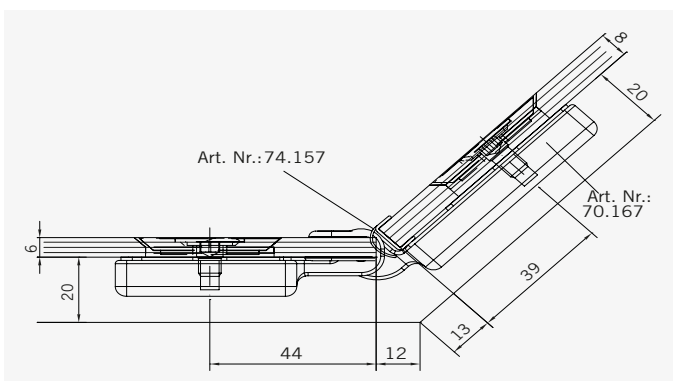
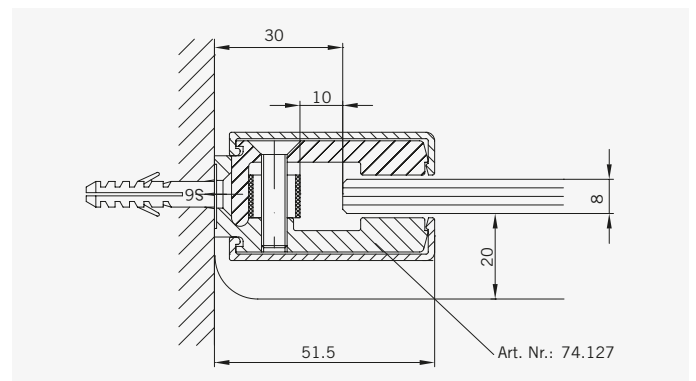
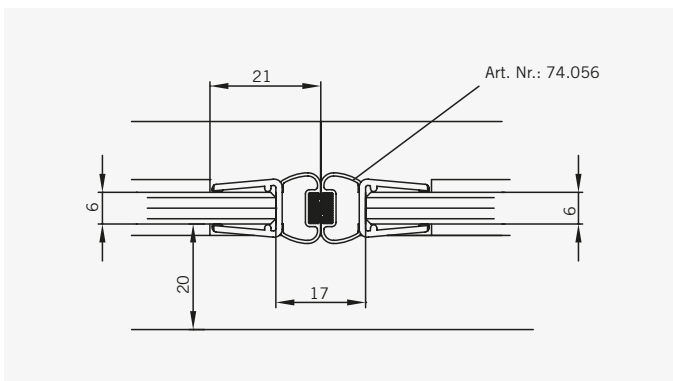
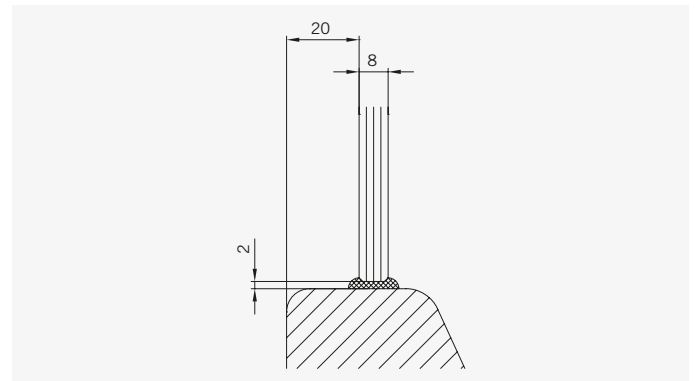
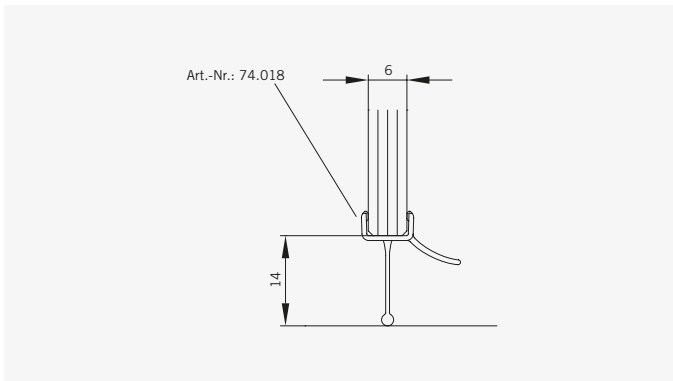


TYP 250 P
TYPE 250 P



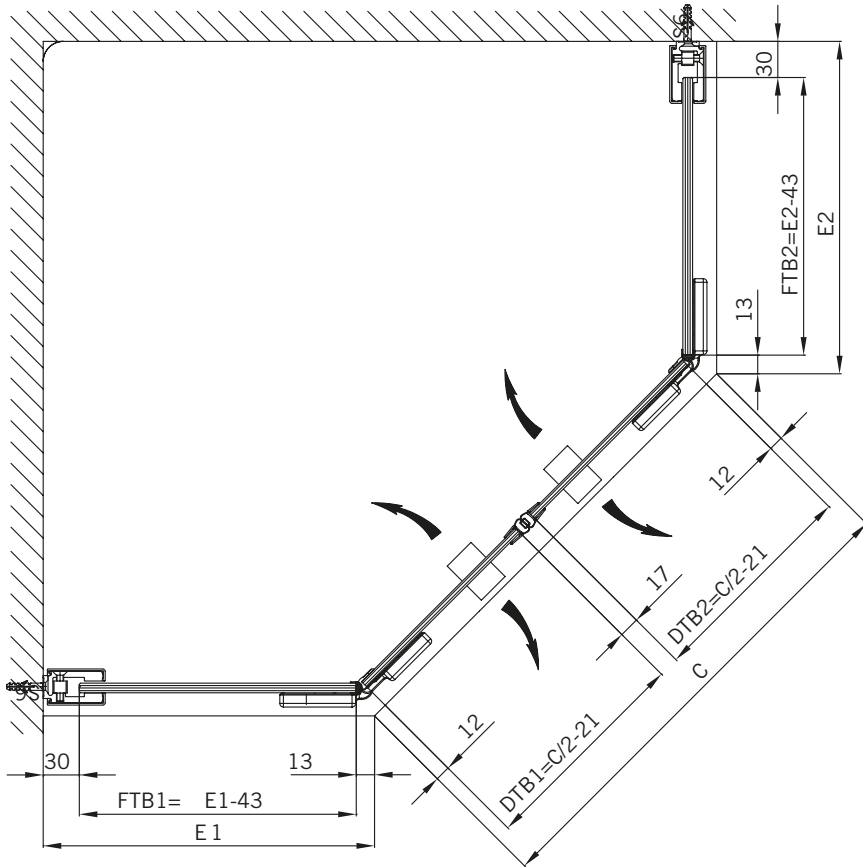
Art.-Nr.	Bezeichnung	Description
70.167	Band Glas/Glas 135°	Hinge glass/glass 135°
74.127	Seitenteilnahme	Clamp profile
75.034	Abdeckkappe für Seitenteilnahme	Cover cap for clamp profile
74.018	Wasserabweiser für 6 mm Glas	Water disperser for 6 mm glass
74.056	Magnetdichtung 180°	Magnetic seal 180°
74.157	Mitteldichtung rund für 135° Pendeltürbeschläge, für 8 mm Glas	Middle seal round for 135° double action doors, for 8 mm glass
75.017	Türknoopf-Griff "Quadrat"	Door knob "Square"

Details



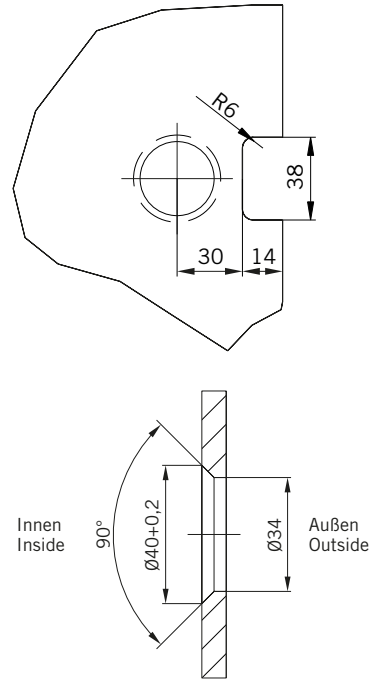
TYP 250 P
TYPE 250 P

Draufsicht / Für Duschen mit Duschtasse
Top view / For showers with shower tray

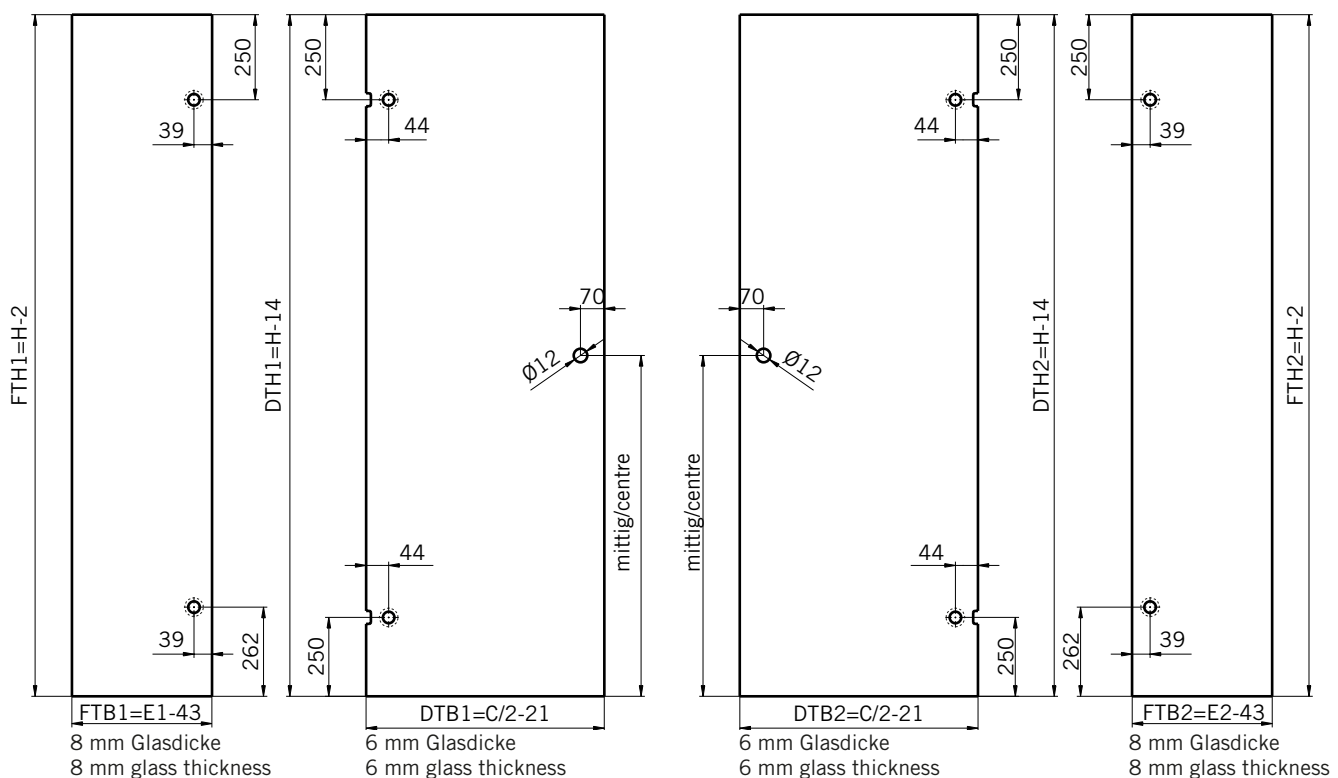


Glasbearbeitungen, Außenansicht:

Glass preparation, view from outside:

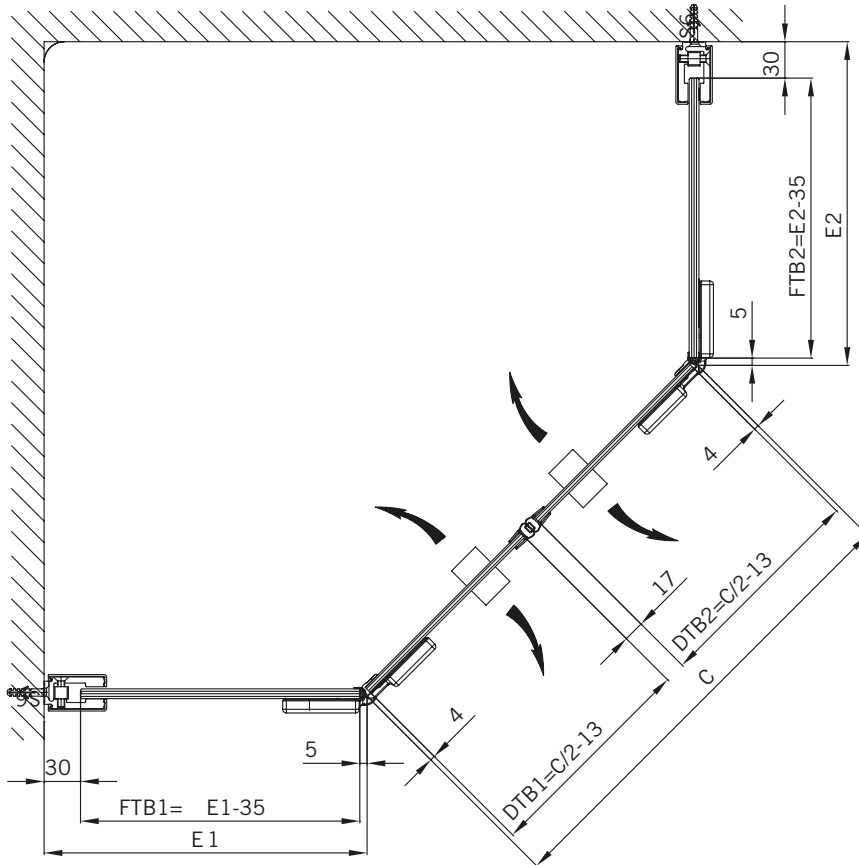


Glasbearbeitung / Für Duschen mit Duschtasse
Glass preparation / For showers with shower tray

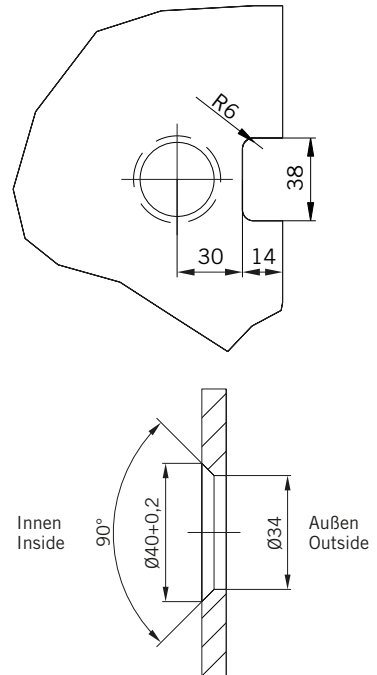


TYP 250 P
TYPE 250 P

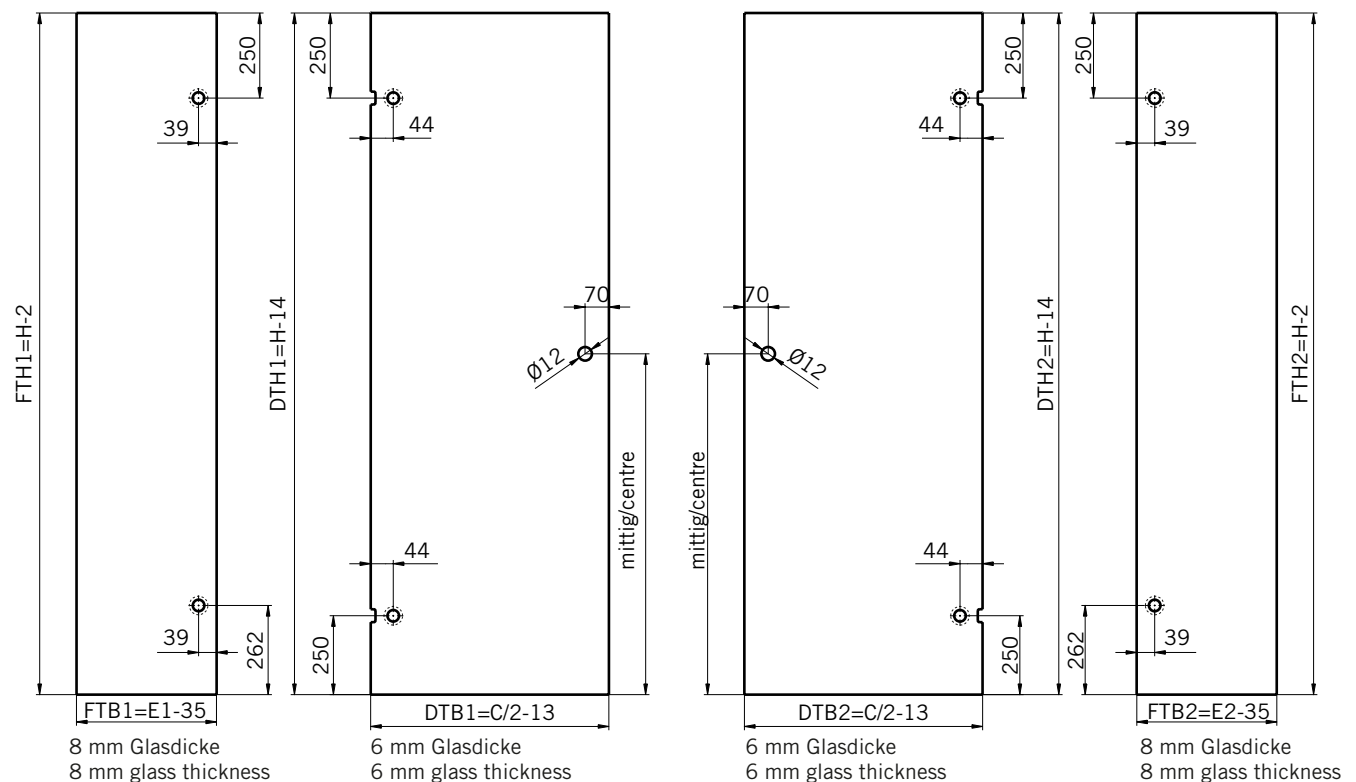
Draufsicht / Für Duschen ohne Duschtasse
Top view / For showers without shower tray



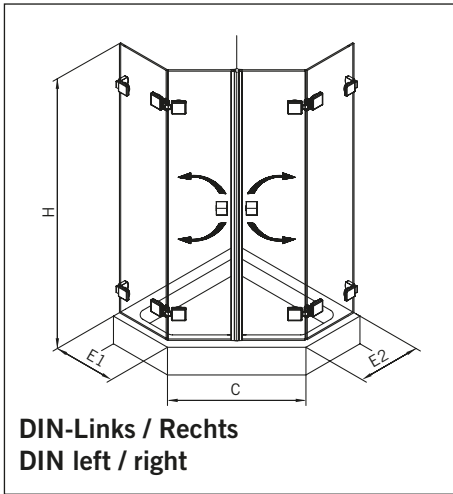
Glasbearbeitungen, Außenansicht:
Glass preparation, view from outside:



Glasbearbeitung / Für Duschen ohne Duschtasse
Glass preparation / For showers without shower tray

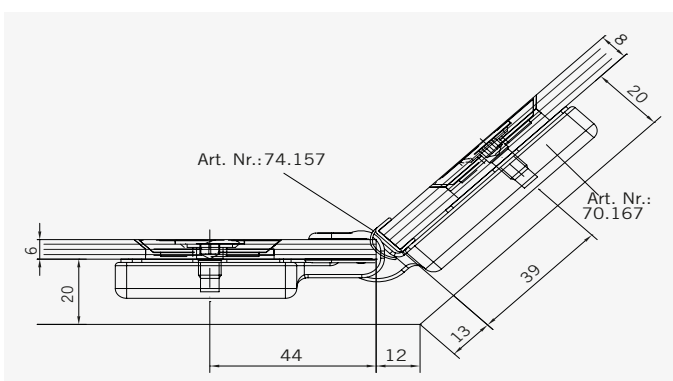
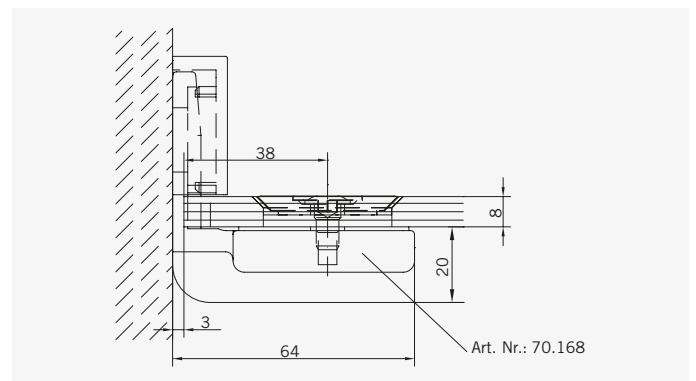
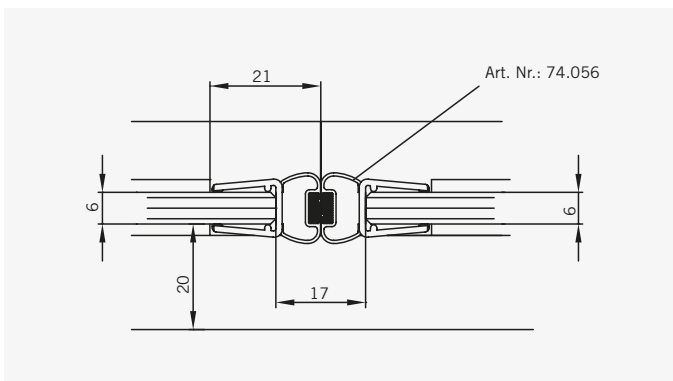
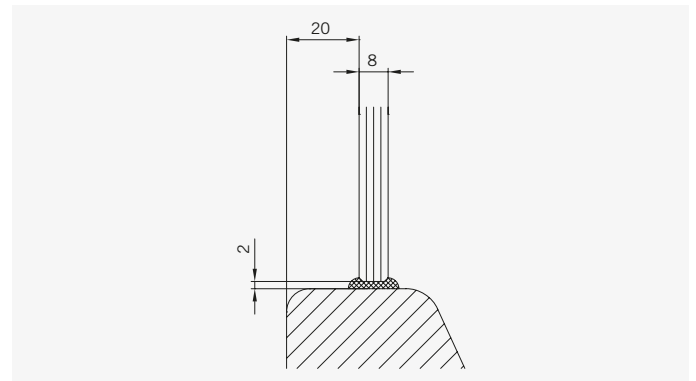
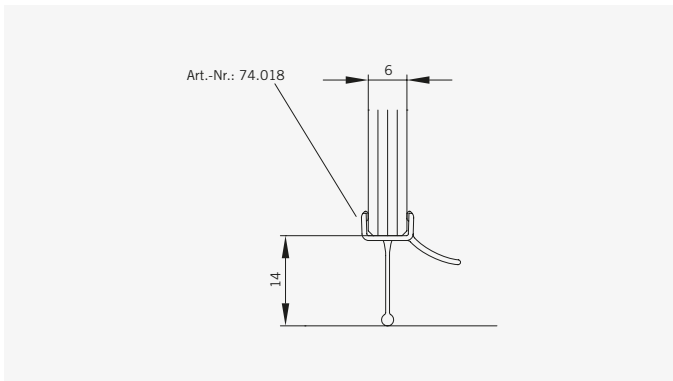


TYP 250 W
TYPE 250 W



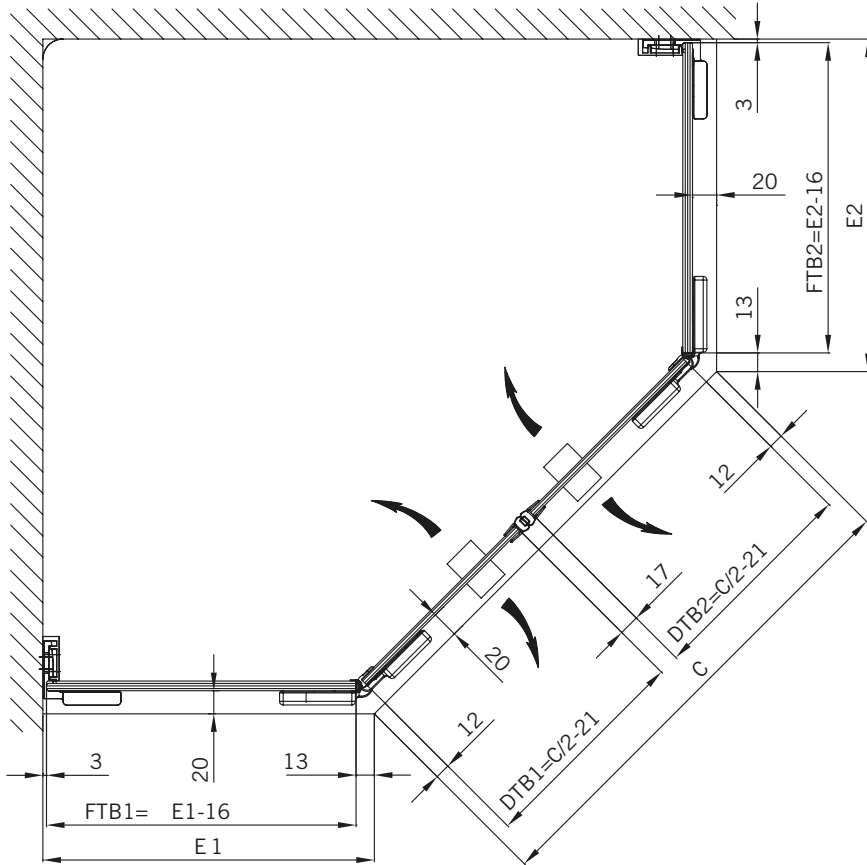
Art.-Nr.	Bezeichnung	Description
70.167	Band Glas/Glas 135°	Hinge glass/glass 135°
70.168	Winkel Glas/Wand	Bracket glass/wall
74.018	Wasserabweiser für 6 mm Glas	Water disperser for 6 mm glass
74.056	Magnetdichtung 180°	Magnetic seal 180°
74.157	Mitteldichtung rund für 135° Pendeltürbeschläge, für 8 mm Glas	Middle seal round for 135° double action doors, for 8 mm glass
75.017	Türknoopf-Griff "Quadrat"	Door knob "Square"

Details



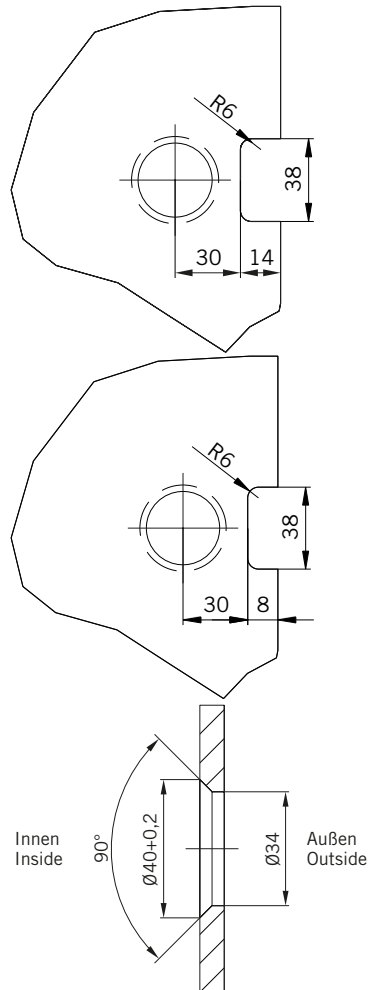
TYP 250 W
TYPE 250 W

Draufsicht / Für Duschen mit Duschtasse
Top view / For showers with shower tray

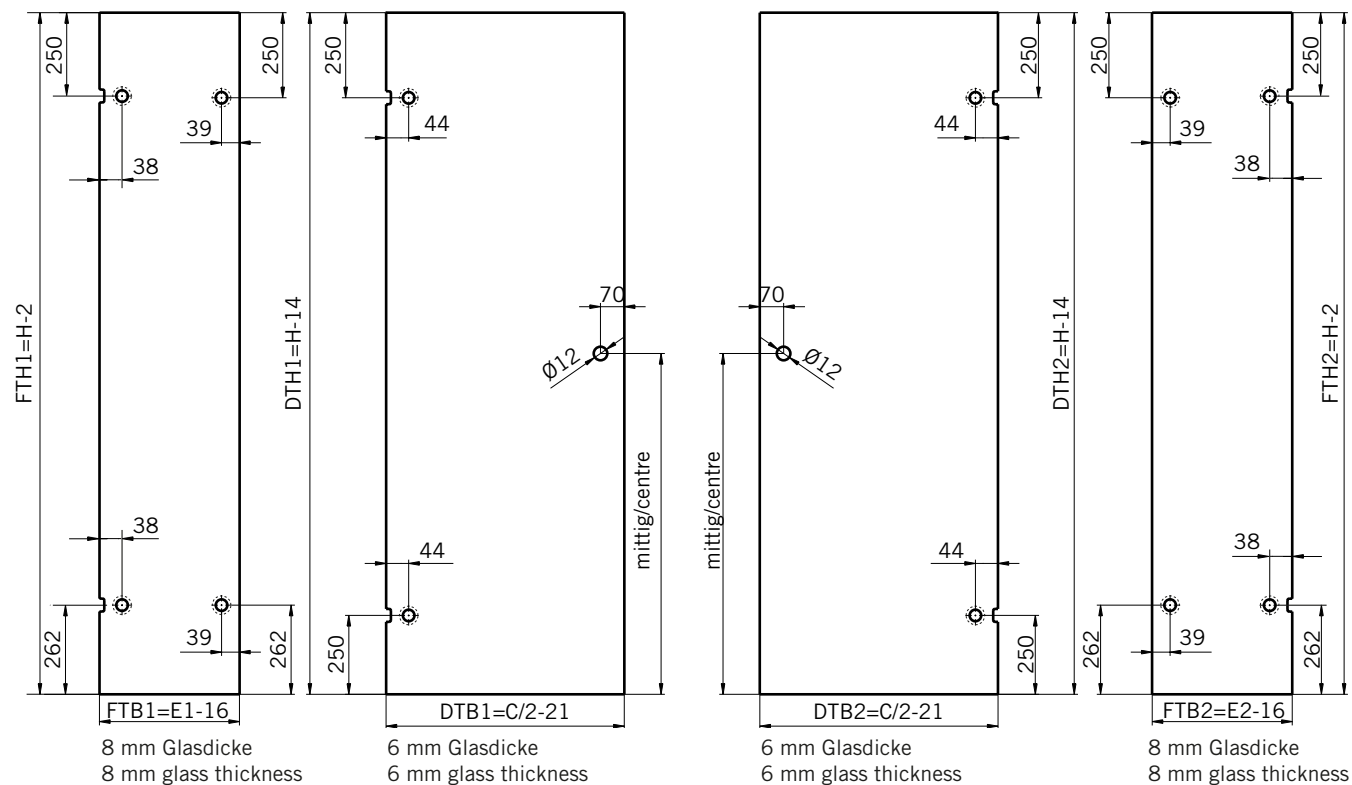


Glasbearbeitungen, Außenansicht:

Glass preparation, view from outside:



Glasbearbeitung / Für Duschen mit Duschtasse
Glass preparation / For showers with shower tray

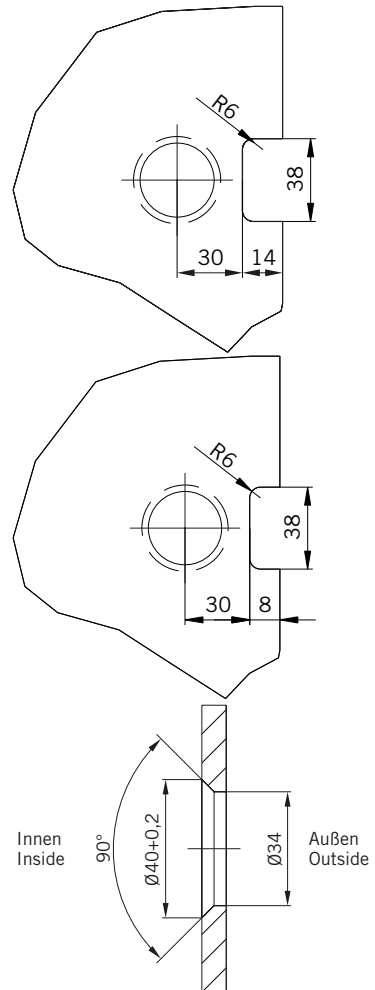
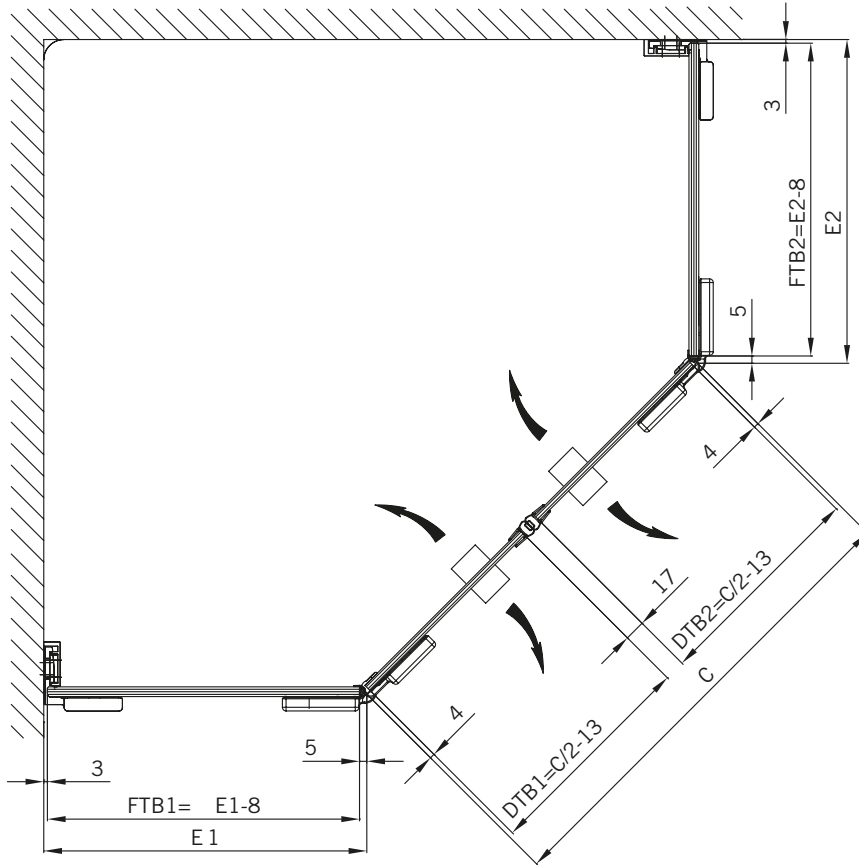


TYP 250 W
TYPE 250 W

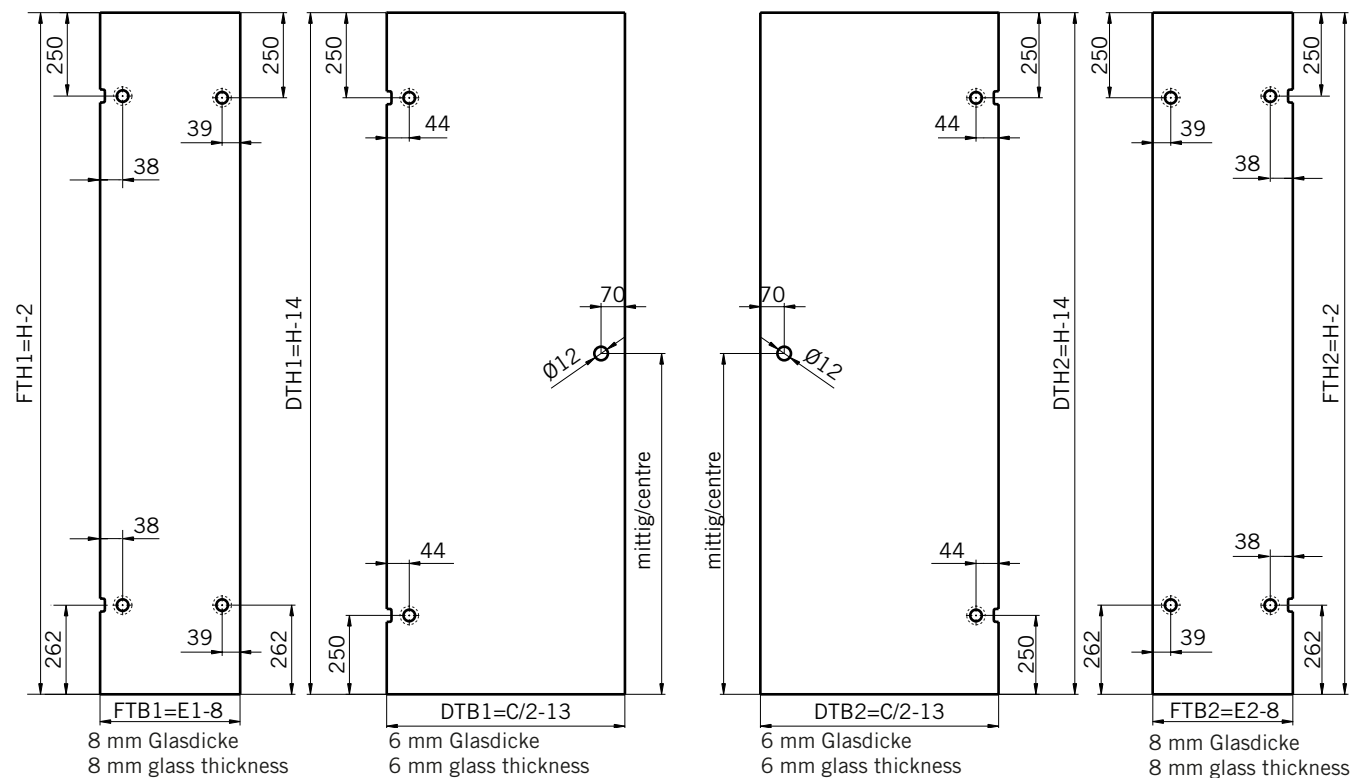
Draufsicht / Für Duschen ohne Duschtasse
Top view / For showers without shower tray

Glasbearbeitungen, Außenansicht:

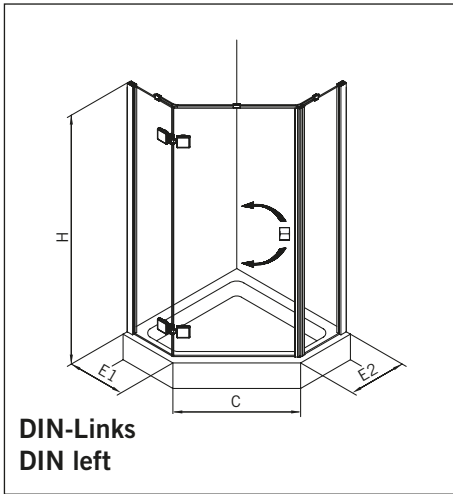
Glass preparation, view from outside:



Glasbearbeitung / Für Duschen ohne Duschtasse
Glass preparation / For showers without shower tray

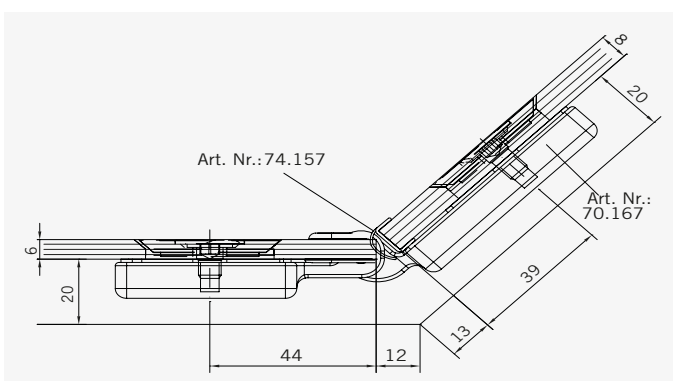
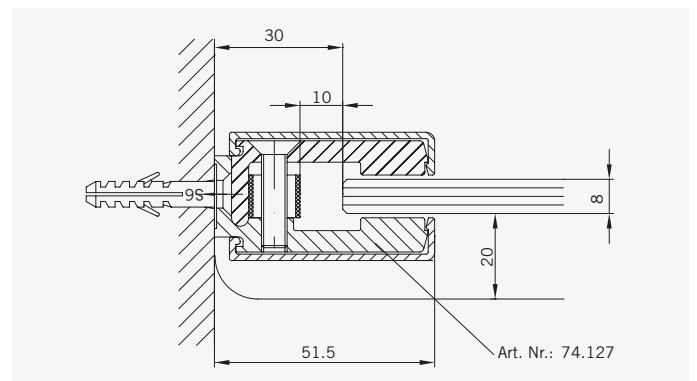
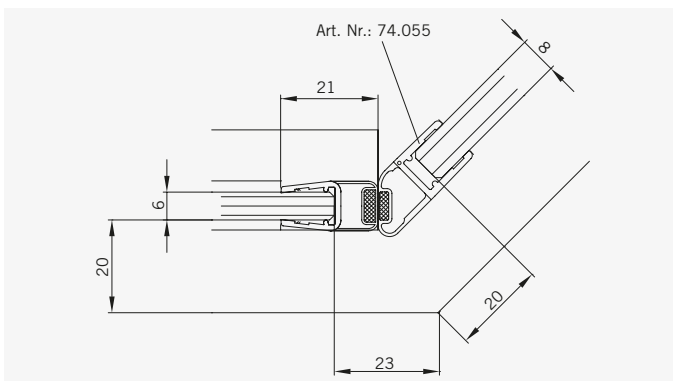
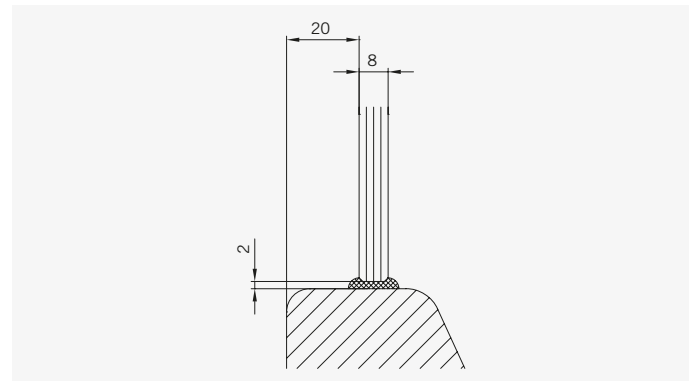
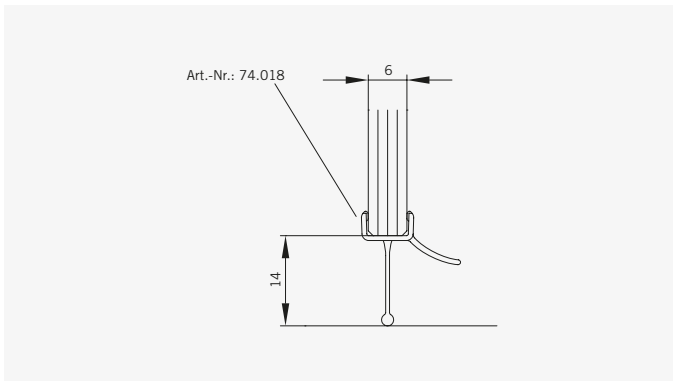


TYP 255 P
TYPE 255 P



Art.-Nr.	Bezeichnung	Description
70.167	Band Glas/Glas 135°	Hinge glass/glass 135°
74.127	Seitenteilaufnahme	Clamp profile
75.034	Abdeckkappe für Seitenteilaufnahme	Cover cap for clamp profile
74.018	Wasserabweiser für 6 mm Glas	Water disperser for 6 mm glass
74.055	Magnetdichtung 135° für Pendeltüren	Magnetic seal for 135° double action doors
74.157	Mitteldichtung rund für 135° Pendeltürbeschläge, für 8 mm Glas	Middle seal round for 135° double action doors, for 8 mm glass
75.017	Türknoopf-Griff "Quadrat"	Door knob "Square"
75.060	Haltestange "Quadrat" für Fünfeckduschen, ohne Anschlag	Support bar "Square" for pentangular showers, without door stop

Details

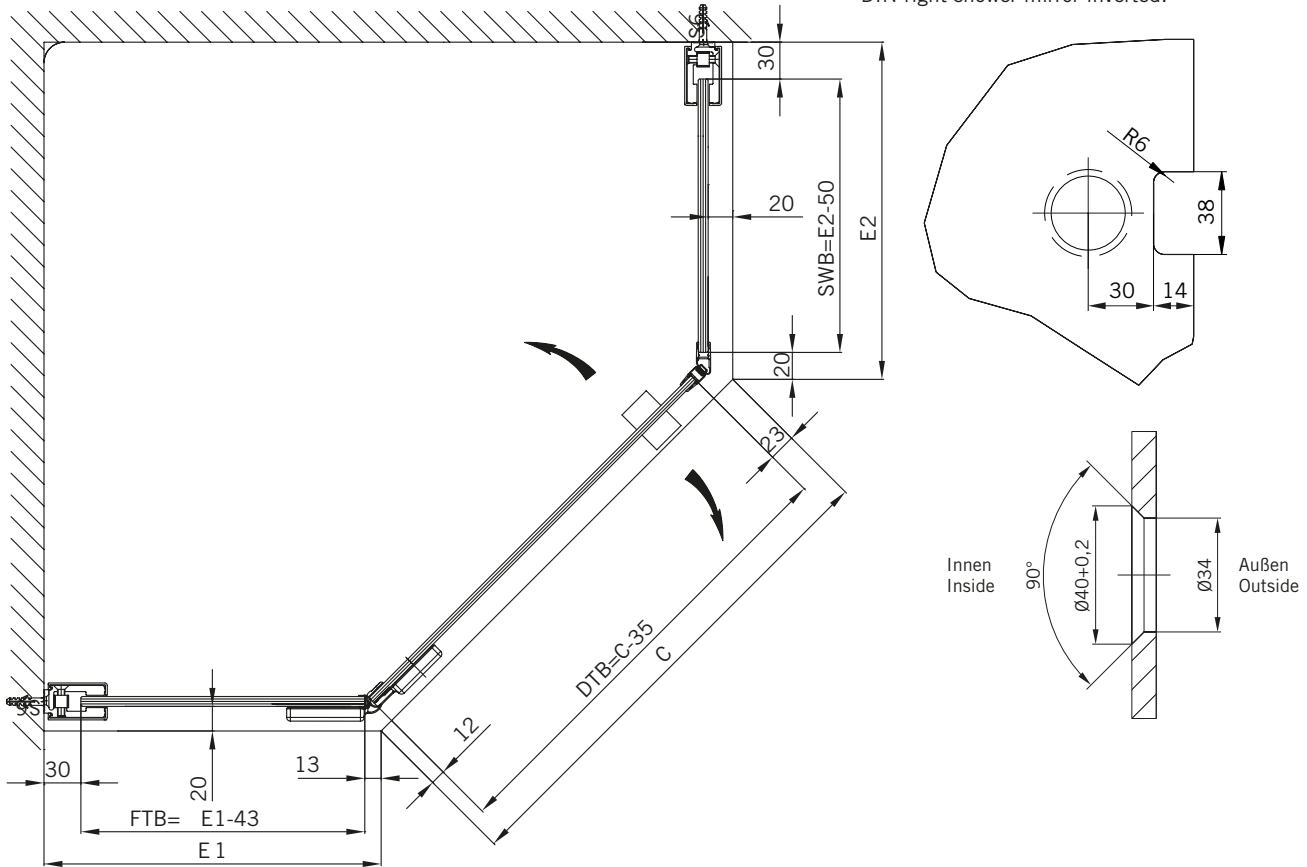


TYP 255 P
TYPE 255 P

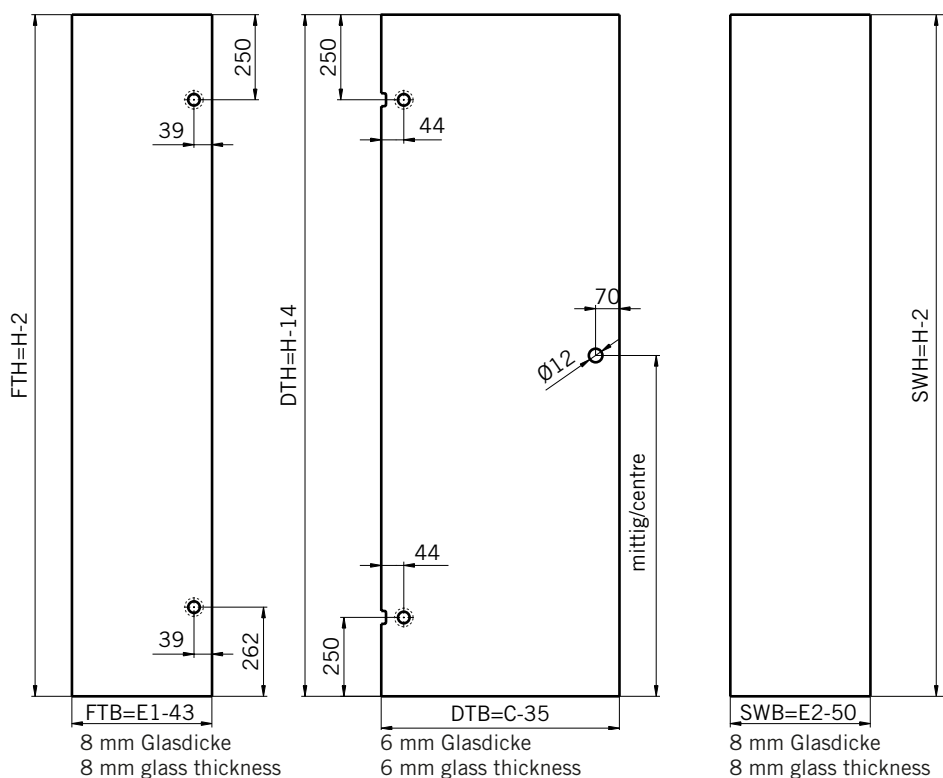
Draufsicht / Für Duschen mit Duschtasse
Top view / For showers with shower tray

Glasbearbeitungen für DIN-Links-Dusche, Außenansicht.
DIN-Rechts spiegelbildlich.

Glass preparation for DIN-left shower, view from outside.
DIN-right shower mirror inverted.



Glasbearbeitung / Für Duschen mit Duschtasse
Glass preparation / For showers with shower tray

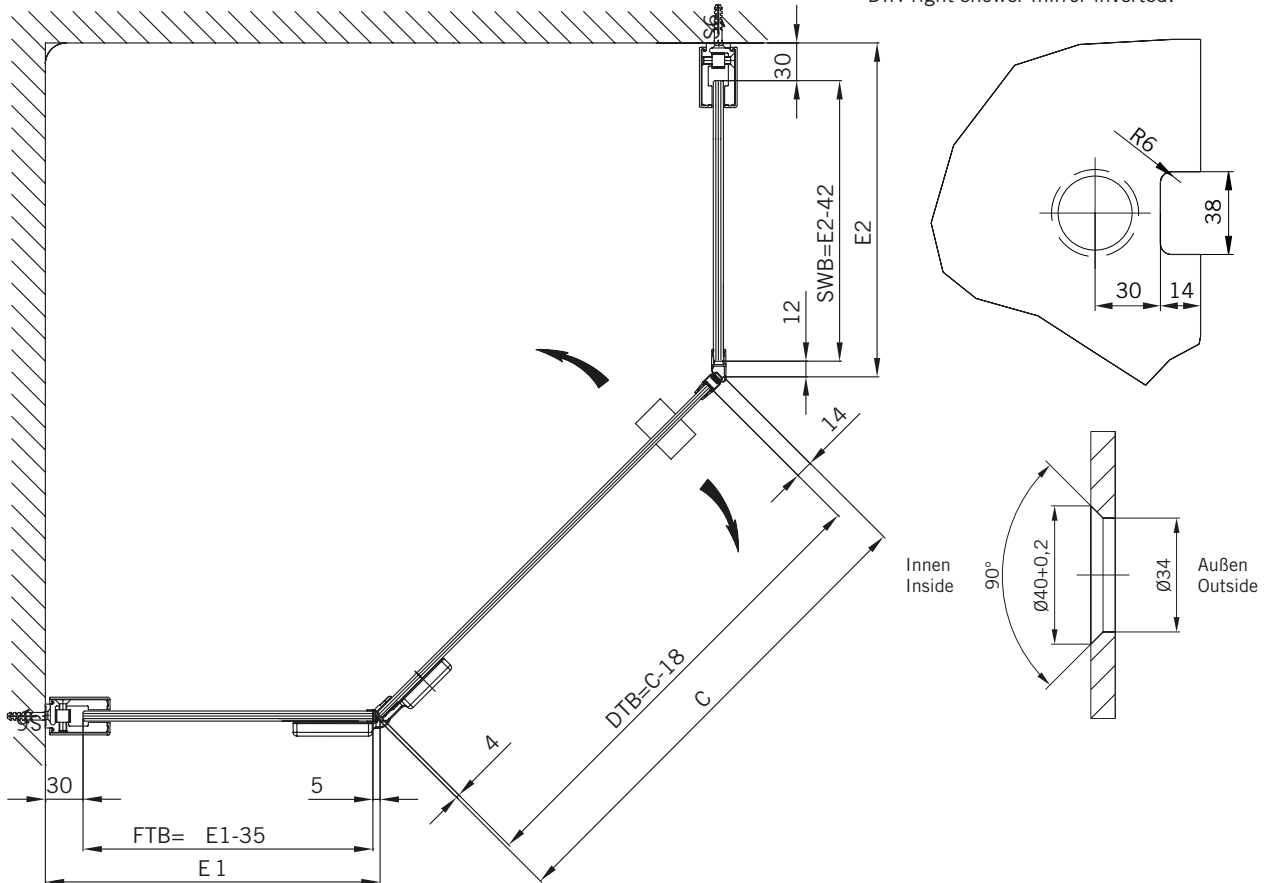


TYP 255 P
TYPE 255 P

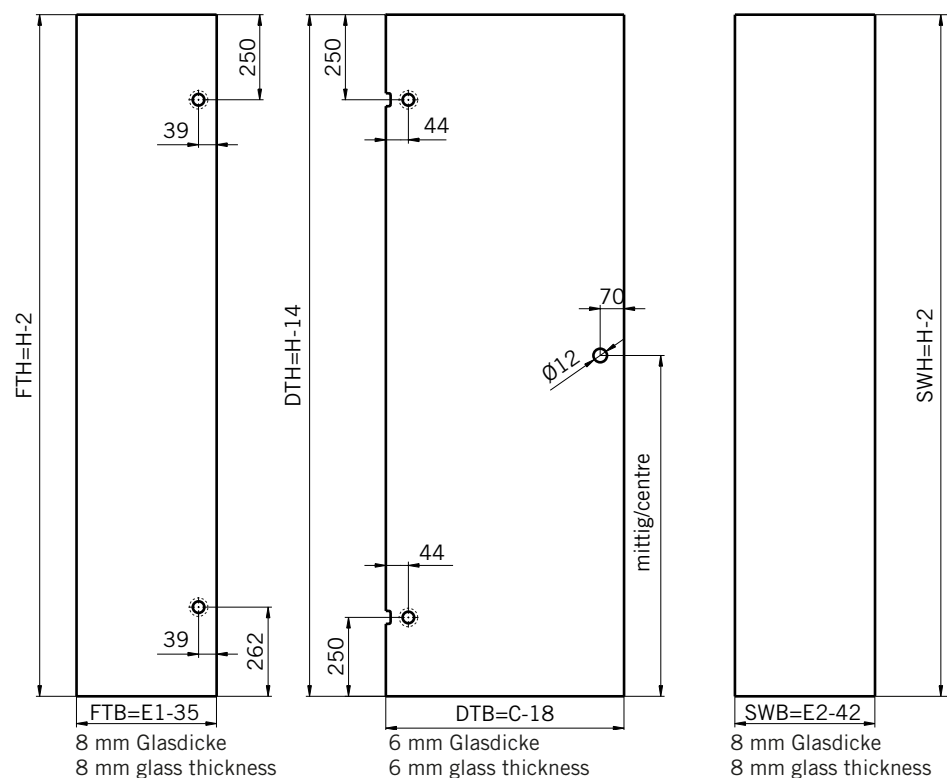
Draufsicht / Für Duschen **ohne** Duschtasse
Top view / For showers **without** shower tray

Glasbearbeitungen für DIN-Links-Dusche, Außenansicht.
DIN-Rechts spiegelbildlich.

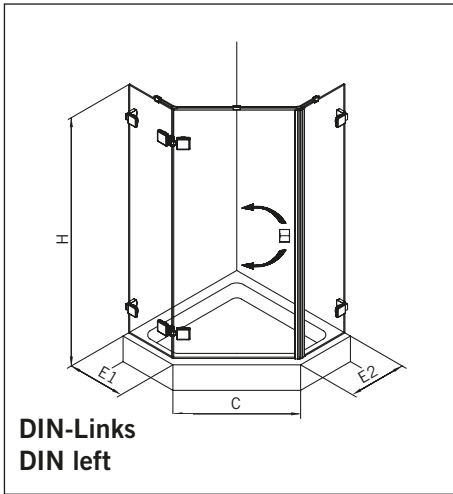
Glass preparation for DIN-left shower, view from outside.
DIN-right shower mirror inverted.



Glasbearbeitung / Für Duschen **ohne** Duschtasse
Glass preparation / For showers **without** shower tray

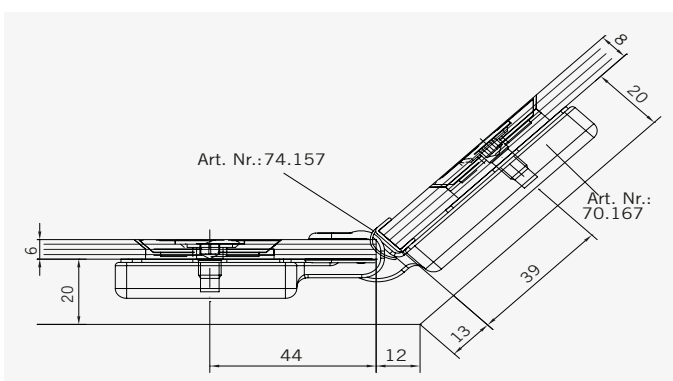
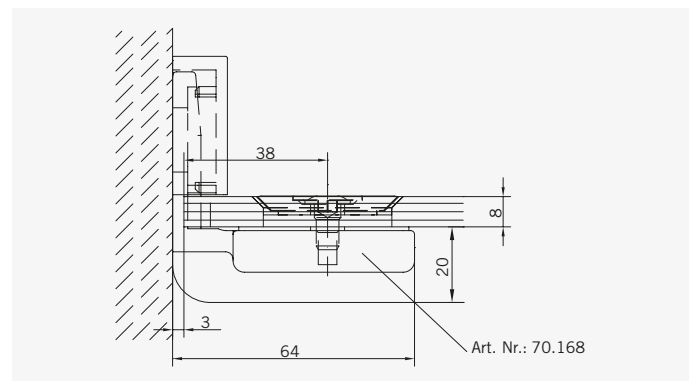
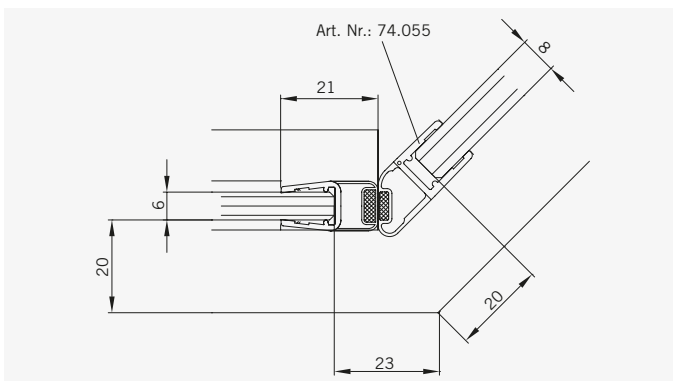
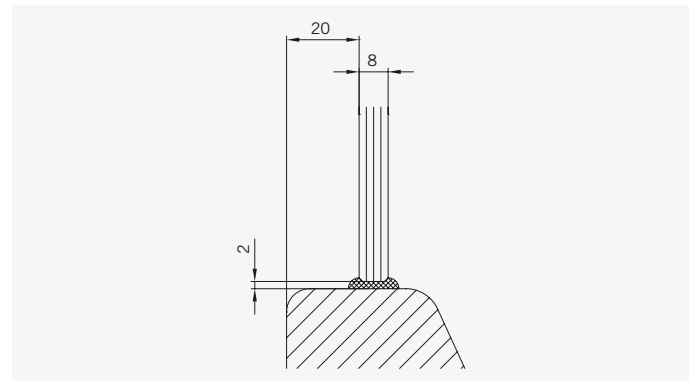
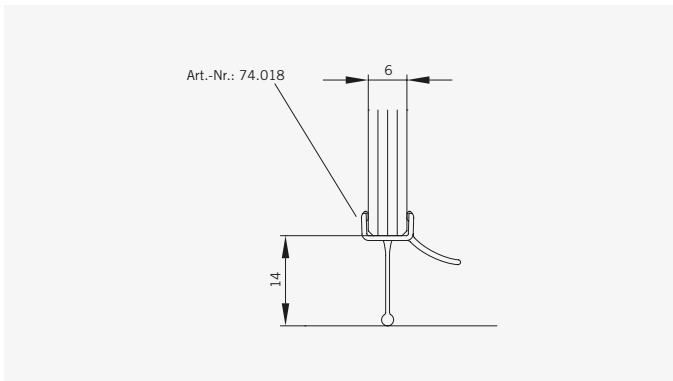


TYP 255 W
TYPE 255 W



Art.-Nr.	Bezeichnung	Description
70.167	Band Glas/Glas 135°	Hinge glass/glass 135°
70.168	Winkel Glas/Wand	Bracket glass/wall
74.018	Wasserabweiser für 6 mm Glas	Water disperser for 6 mm glass
74.055	Magnetdichtung 135° für Pendeltüren	Magnetic seal for 135° double action doors
74.157	Mitteldichtung rund für 135° Pendeltürbeschläge, für 8 mm Glas	Middle seal round for 135° double action doors, for 8 mm glass
75.017	Türknoopf-Griff "Quadrat"	Door knob "Square"
75.060	Haltestange "Quadrat" für Fünfeckduschen, ohne Anschlag	Support bar "Square" for pentangular showers, without door stop

Details

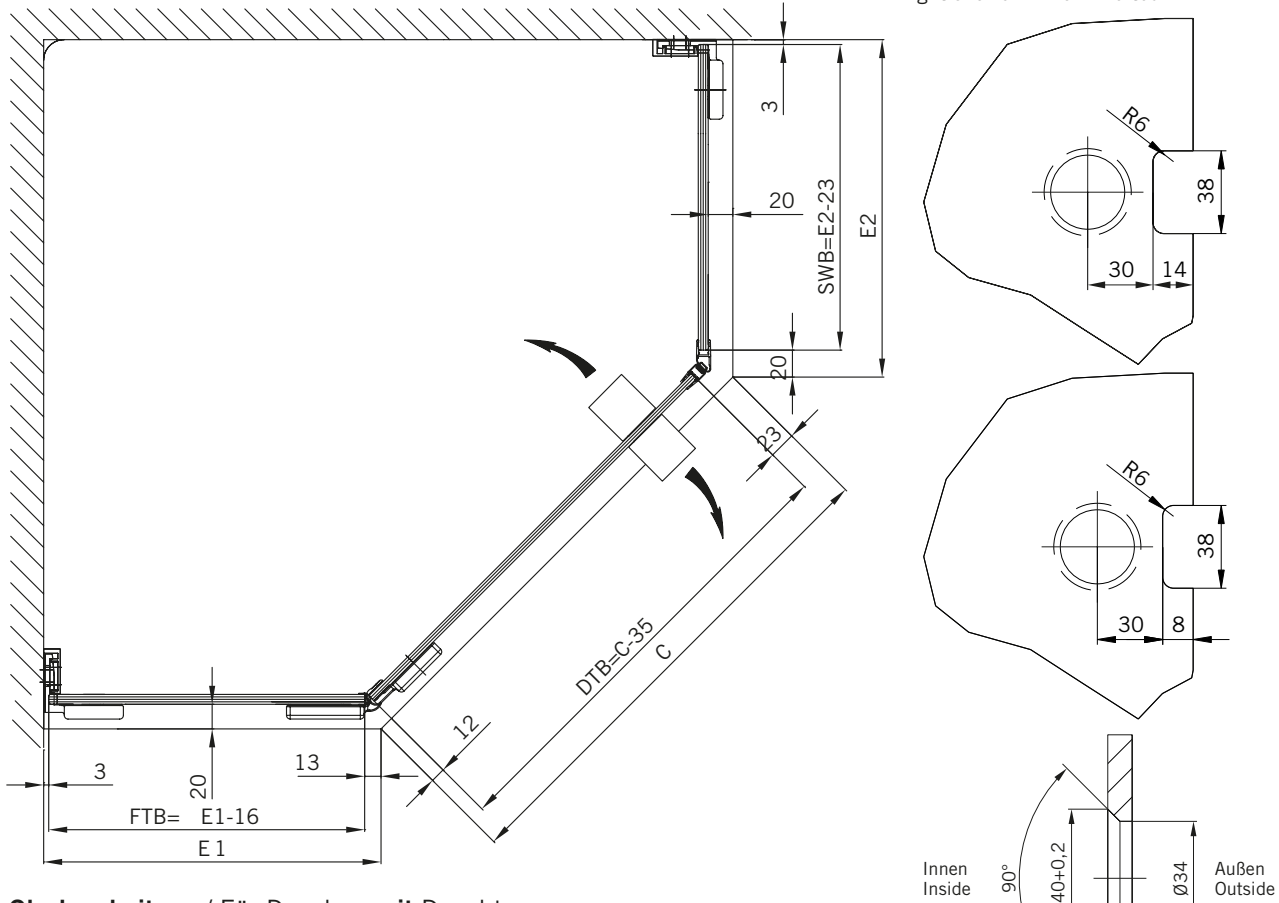


TYP 255 W
TYPE 255 W

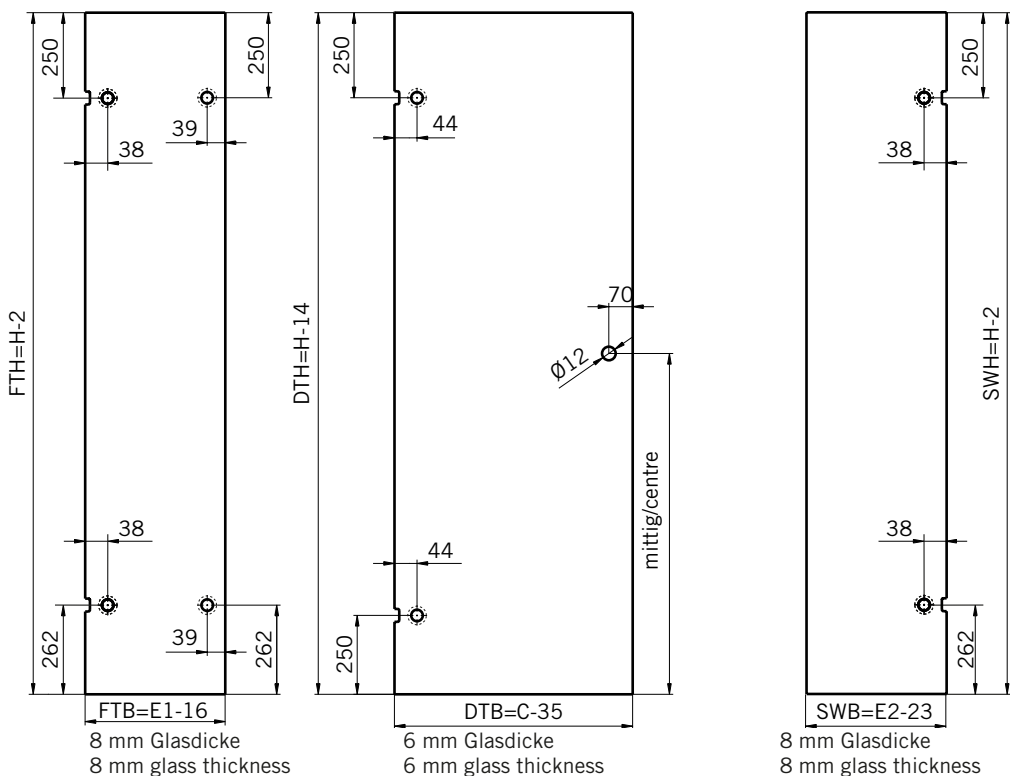
Draufsicht / Für Duschen mit Duschtasse
Top view / For showers with shower tray

Glasbearbeitungen für DIN-Links-Dusche, Außenansicht.
DIN-Rechts spiegelbildlich.

Glass preparation for DIN-left shower, view from outside.
DIN-right shower mirror inverted.



Glasbearbeitung / Für Duschen mit Duschtasse
Glass preparation / For showers with shower tray

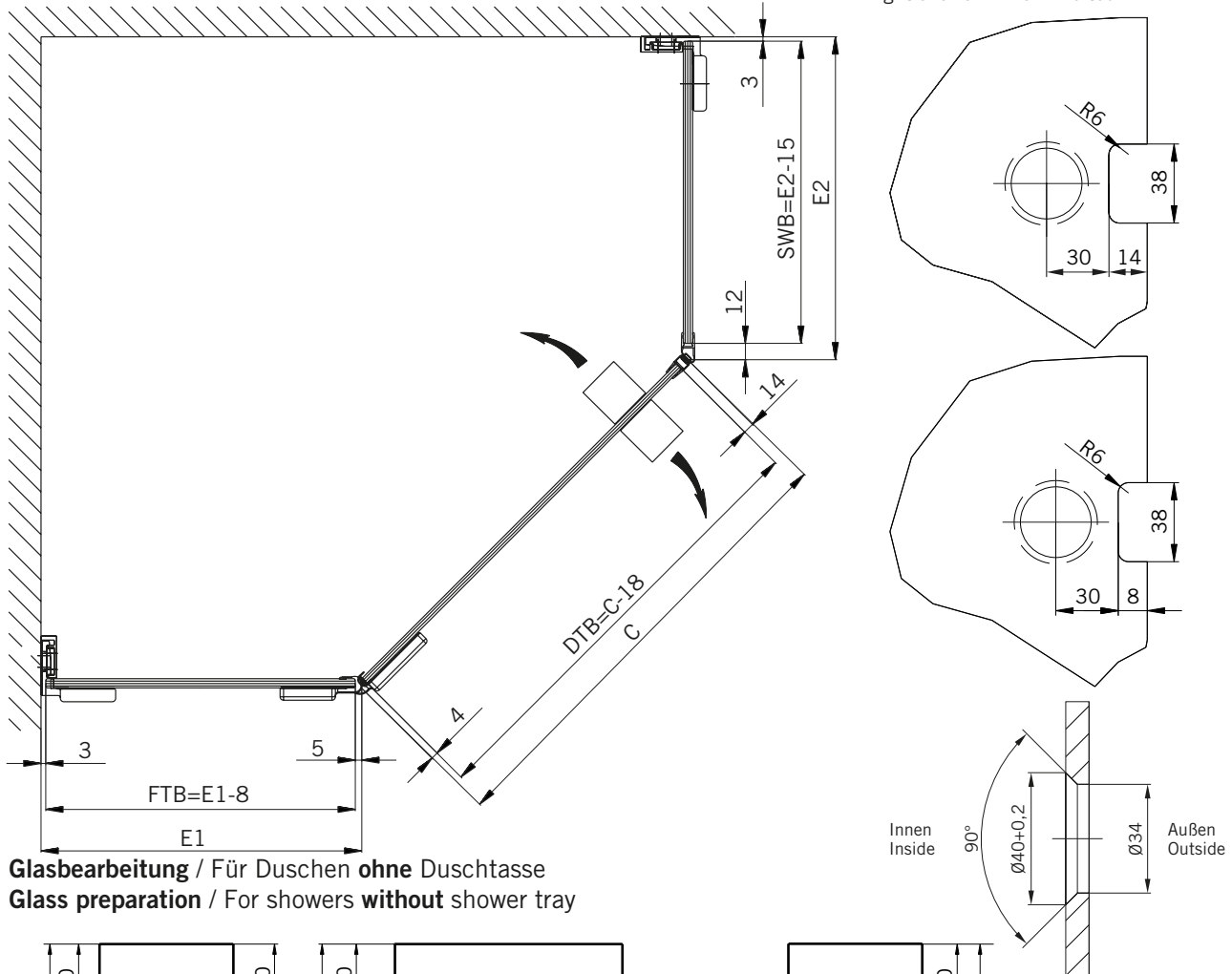


TYP 255 W
TYPE 255 W

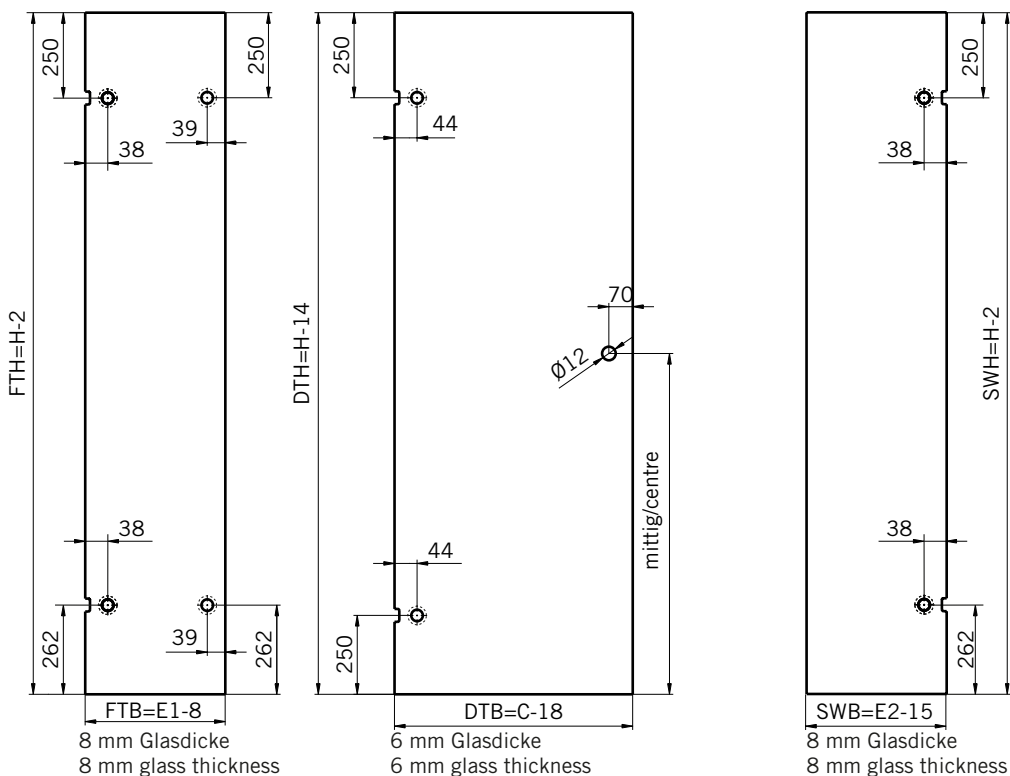
Draufsicht / Für Duschen ohne Duschtasse
Top view / For showers without shower tray

Glasbearbeitungen für DIN-Links-Dusche, Außenansicht.
DIN-Rechts spiegelbildlich.

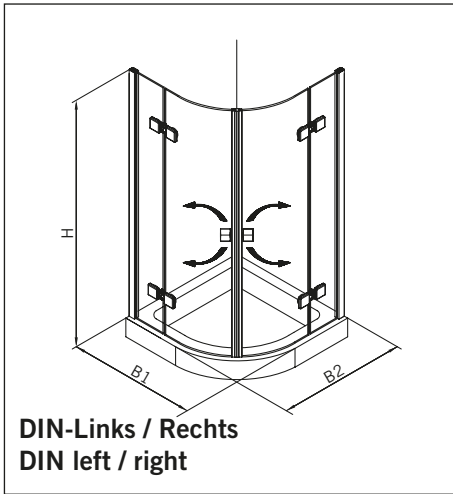
Glass preparation for DIN-left shower, view from outside.
DIN-right shower mirror inverted.



Glasbearbeitung / Für Duschen ohne Duschtasse
Glass preparation / For showers without shower tray

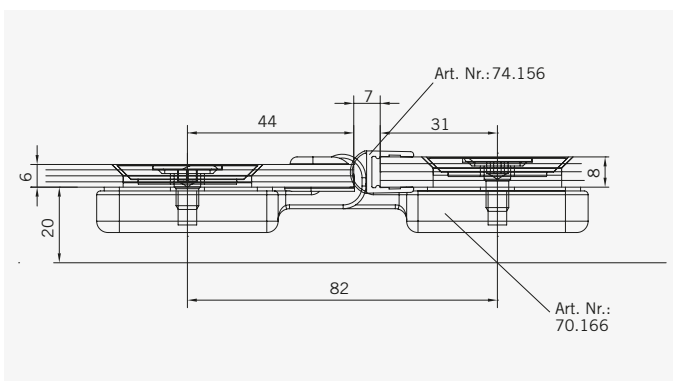
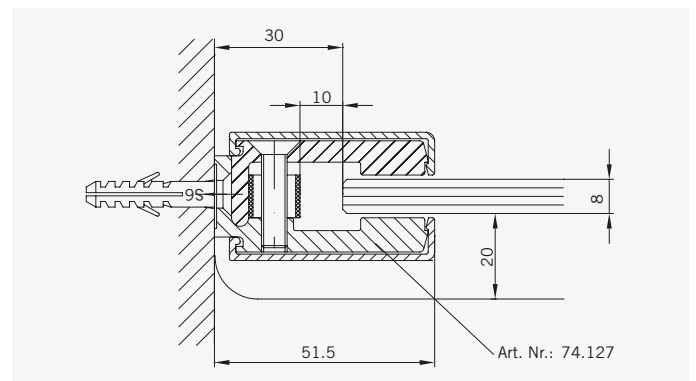
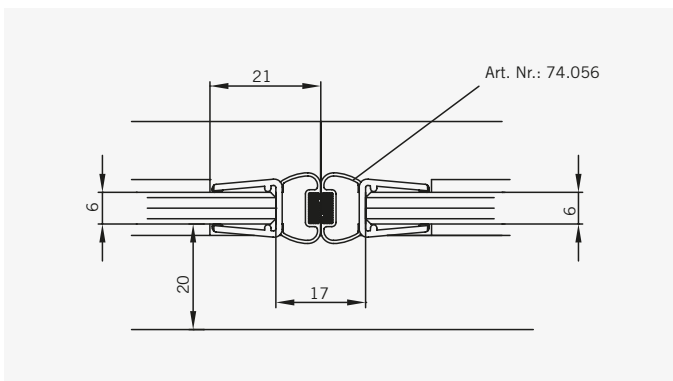
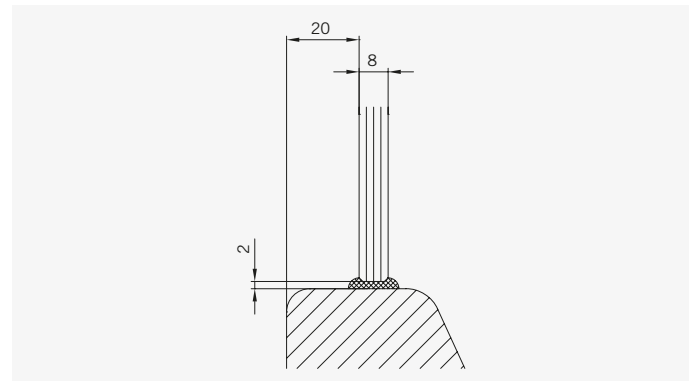
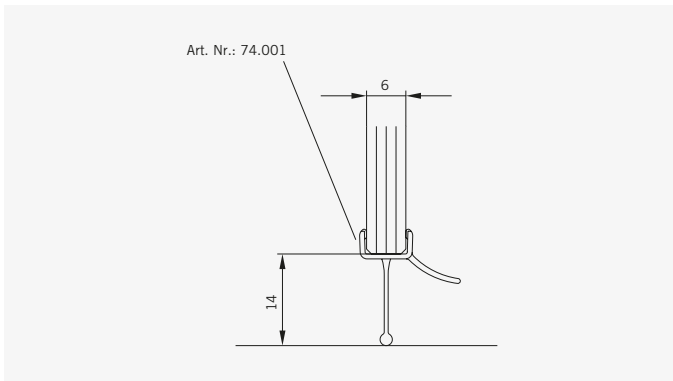


TYP 260 P
TYPE 260 P



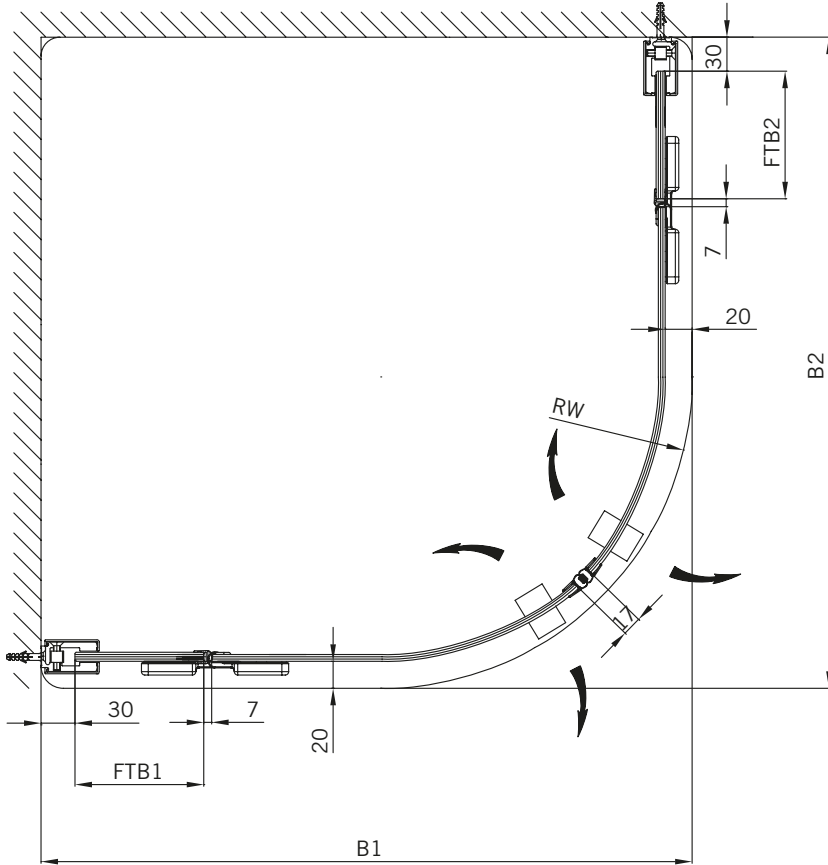
Art.-Nr.	Bezeichnung	Description
70.166	Band Glas/Glas 180°	Hinge glass/glass 180°
74.127	Seitenteilaufnahme	Clamp profile
75.034	Abdeckkappe für Seitenteilaufnahme	Cover cap for clamp profile
74.001	Wasserabweiser für Viertelkreisduschen	Water disperser for curved shower enclosures
74.056	Magnetdichtung 180°	Magnetic seal 180°
74.156	Schlauchdichtung für 180° Pendeltürbeschläge, für 8 mm Glas	Soft nose seal for 180° double action doors, for 8 mm glass
75.017	Türknoopf-Griff "Quadrat"	Door knob "Square"
79.300/301	Gebogenes Türglas (ESG hell) für Typ 260 (RW 500/550)	Curved door glass (TSG clear) for type 260 (RW500/550)

Details



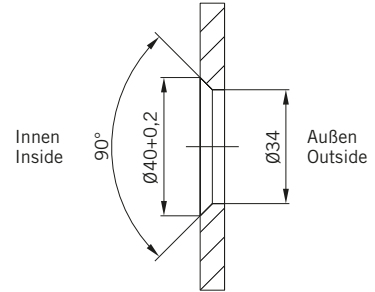
TYP 260 P
TYPE 260 P

Draufsicht / Für Duschen mit Duschtasse
Top view / For showers with shower tray

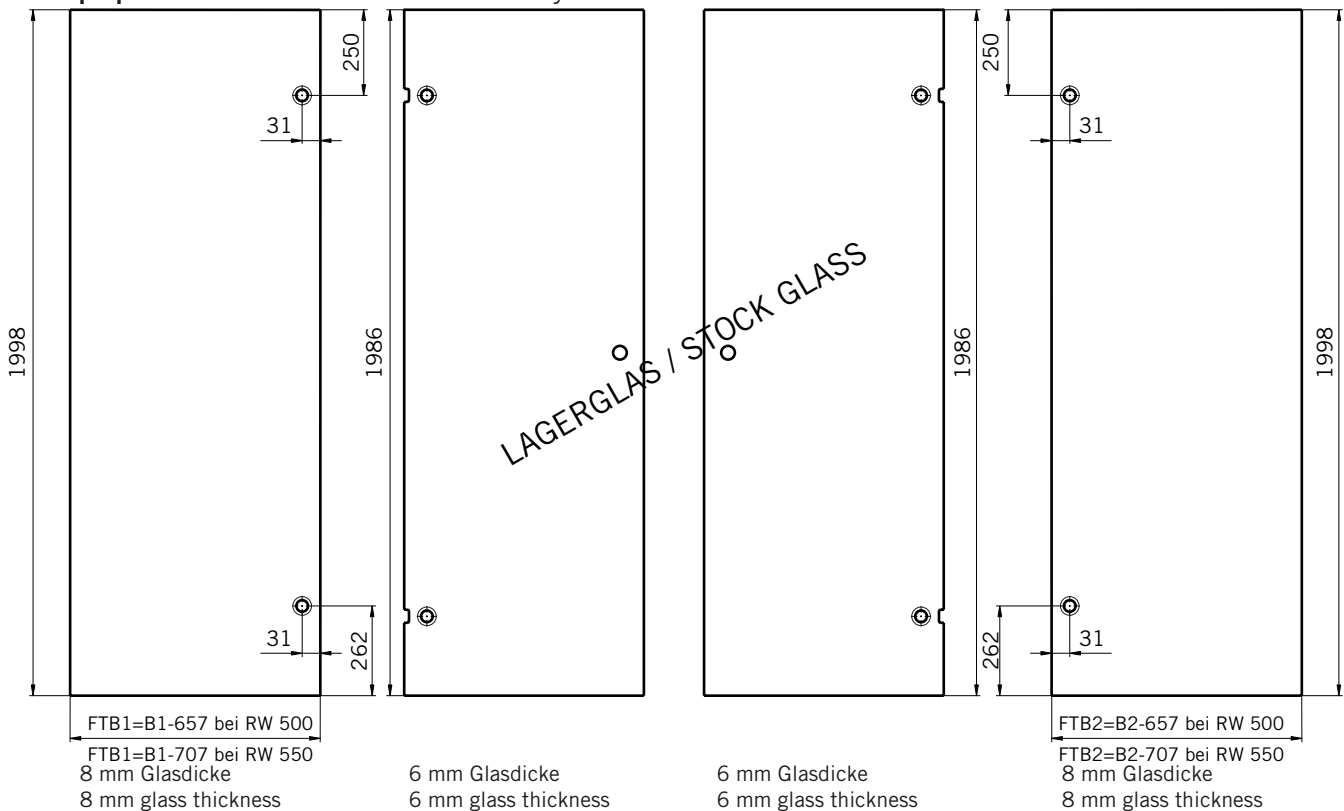


Glasbearbeitungen, Außenansicht:

Glass preparation, view from outside:

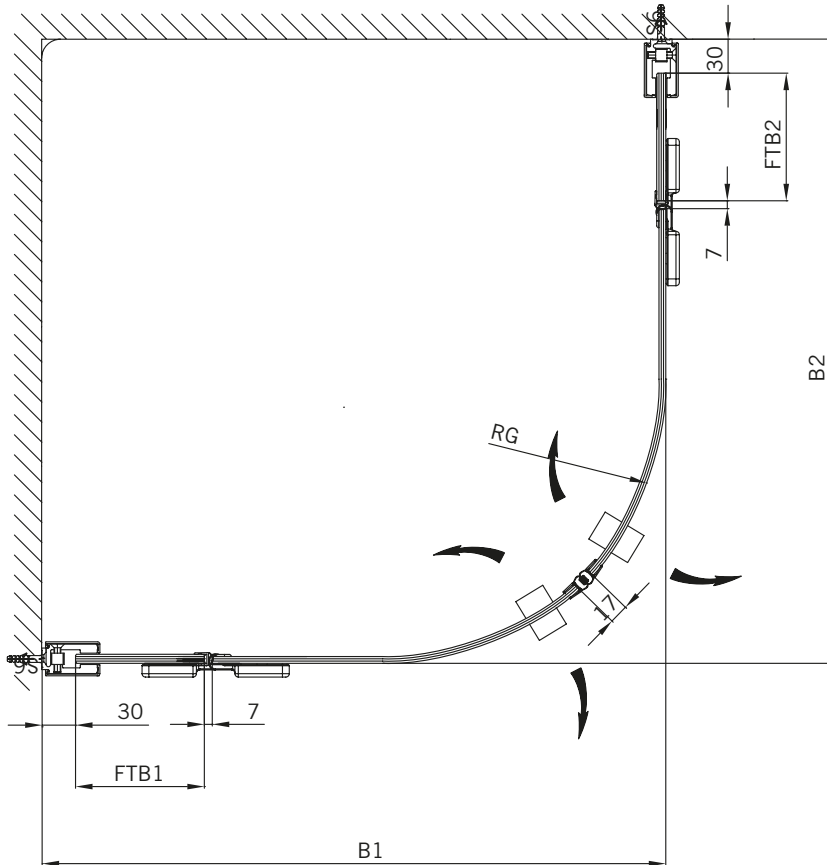


Glasbearbeitung / Für Duschen mit Duschtasse
Glass preparation / For showers with shower tray



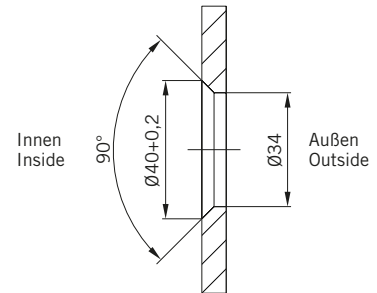
TYP 260 P
TYPE 260 P

Draufsicht / Für Duschen ohne Duschtasse
Top view / For showers without shower tray

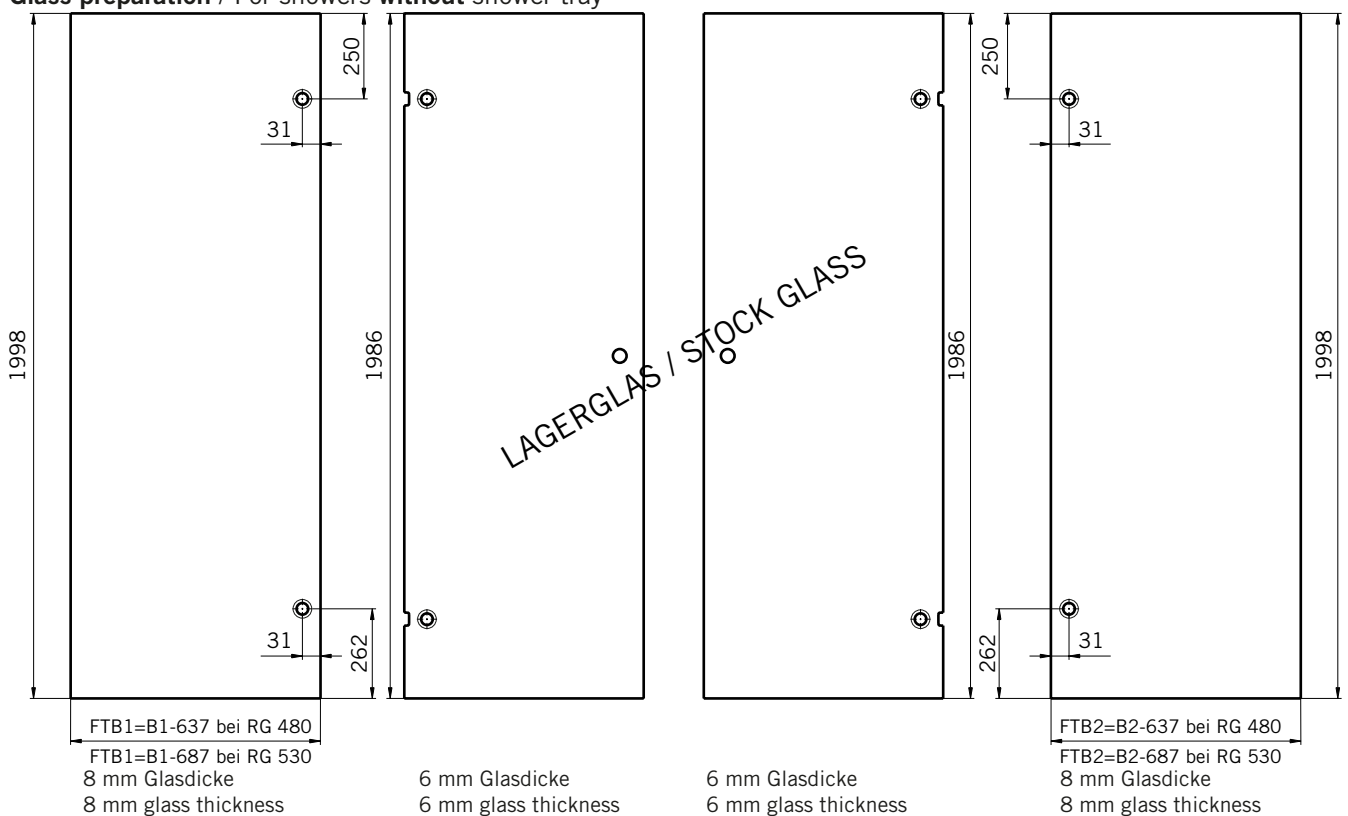


Glasbearbeitungen, Außenansicht:

Glass preparation, view from outside:

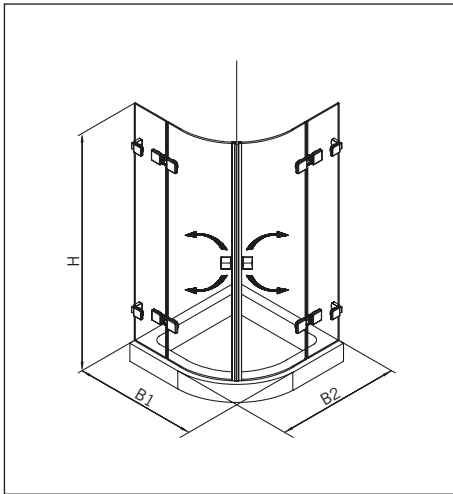


Glasbearbeitung / Für Duschen ohne Duschtasse
Glass preparation / For showers without shower tray



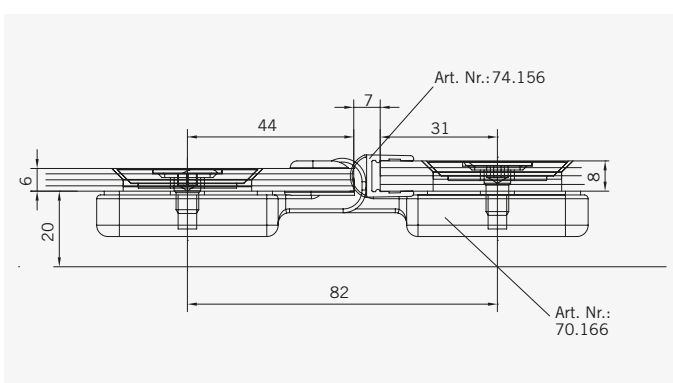
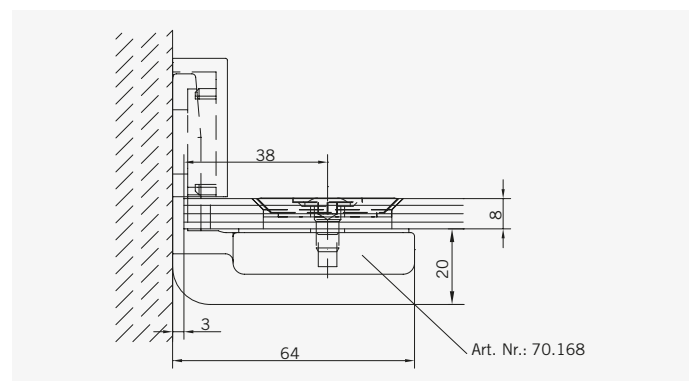
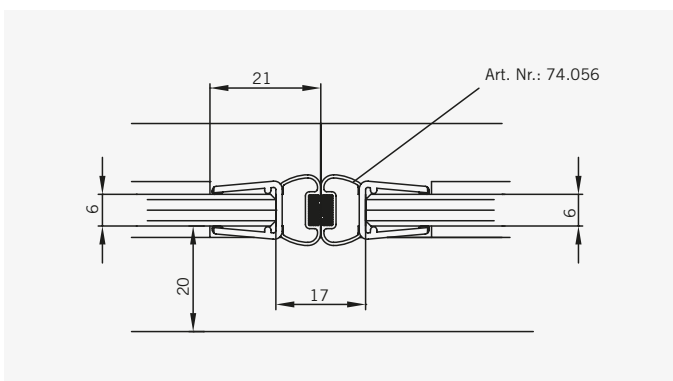
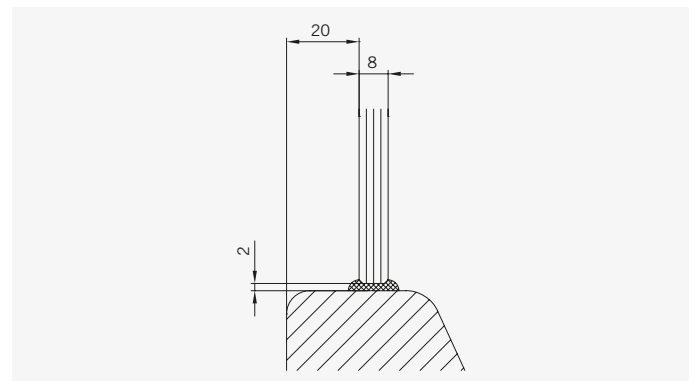
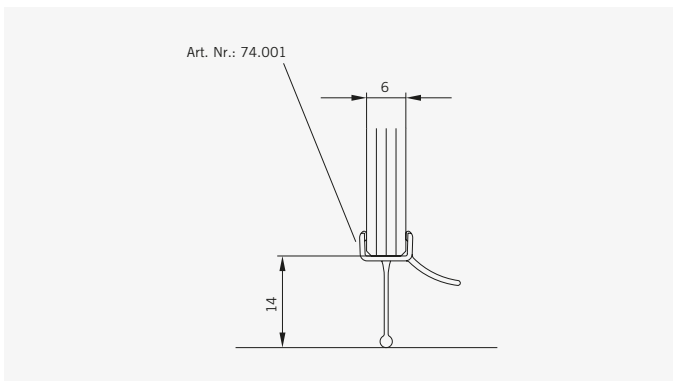
TYP 260 W

TYPE 260 W



Art.-Nr.	Bezeichnung	Description
70.166	Band Glas/Glas 180°	Hinge glass/glass 180°
70.168	Winkel Glas/Wand	Bracket glass/wall
74.001	Wasserabweiser f. Viertelkreisduschen	Water disperser for curved shower enclosures
74.056	Magnetdichtung 180°	Magnetic seal 180°
74.156	Schlauchdichtung für 180° Pendeltürbeschläge, für 8 mm Glas	Soft nose seal for 180° double action doors, for 8 mm glass
75.017	Türknoopf-Griff "Quadrat"	Door knob "Square"
79.300/301	Gebogenes Türglas (ESG hell) für Typ 260 (RW 500/550)	Curved door glass (TSG clear) for type 260 (RW500/550)

Details

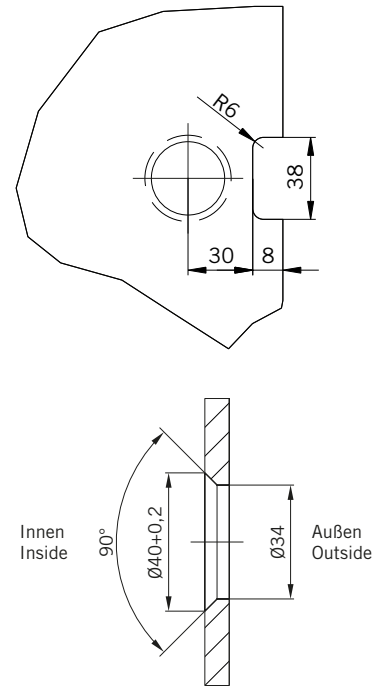
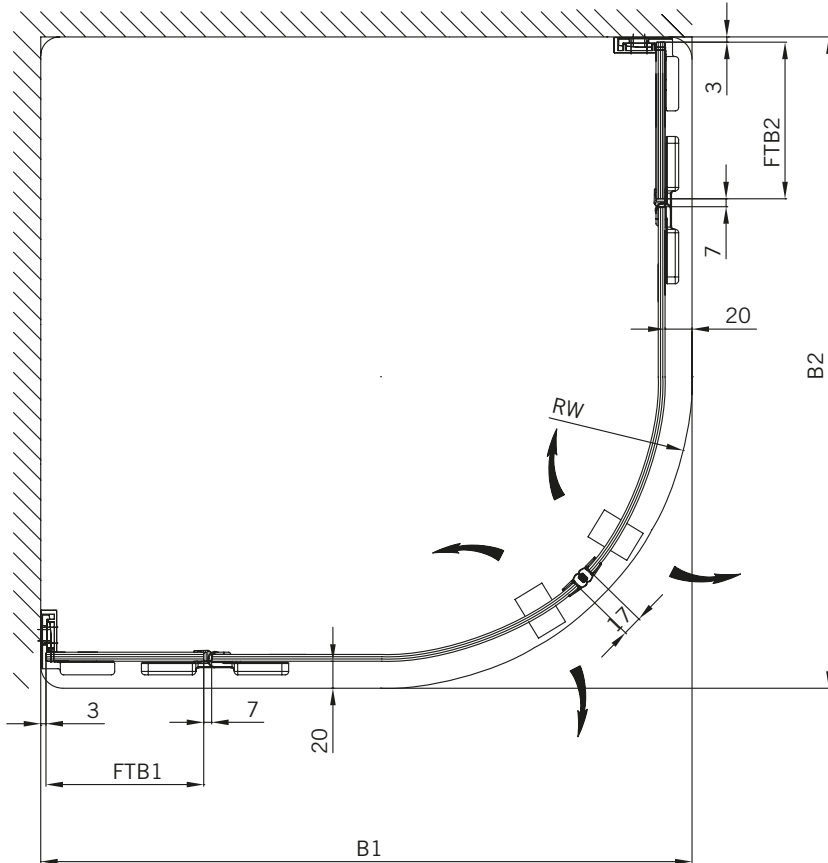


TYP 260 W
TYPE 260 W

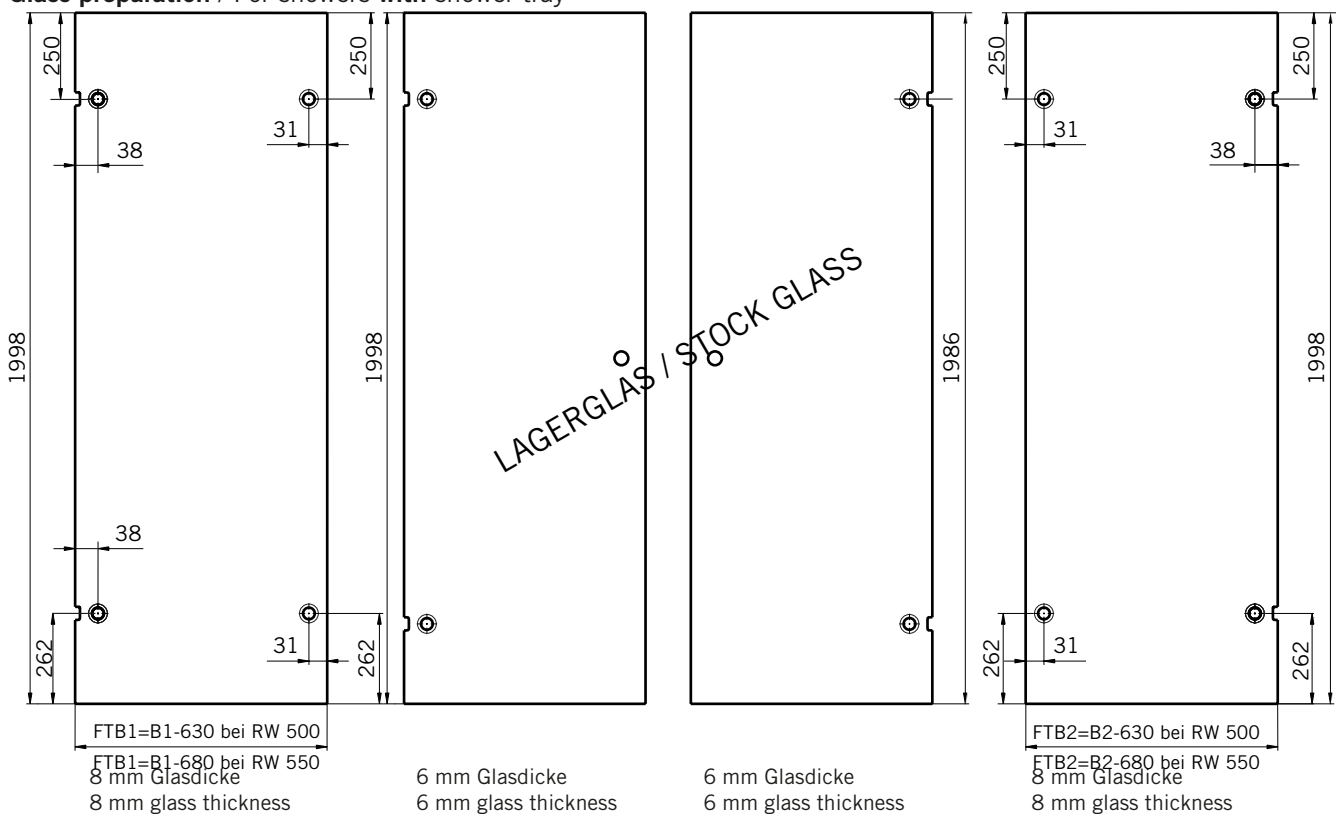
Draufsicht / Für Duschen mit Duschtasse
Top view / For showers with shower tray

Glasbearbeitungen für DIN-Links-Dusche, Außenansicht.
DIN-Rechts spiegelbildlich.

Glass preparation for DIN-left shower, view from outside.
DIN-right shower mirror inverted.

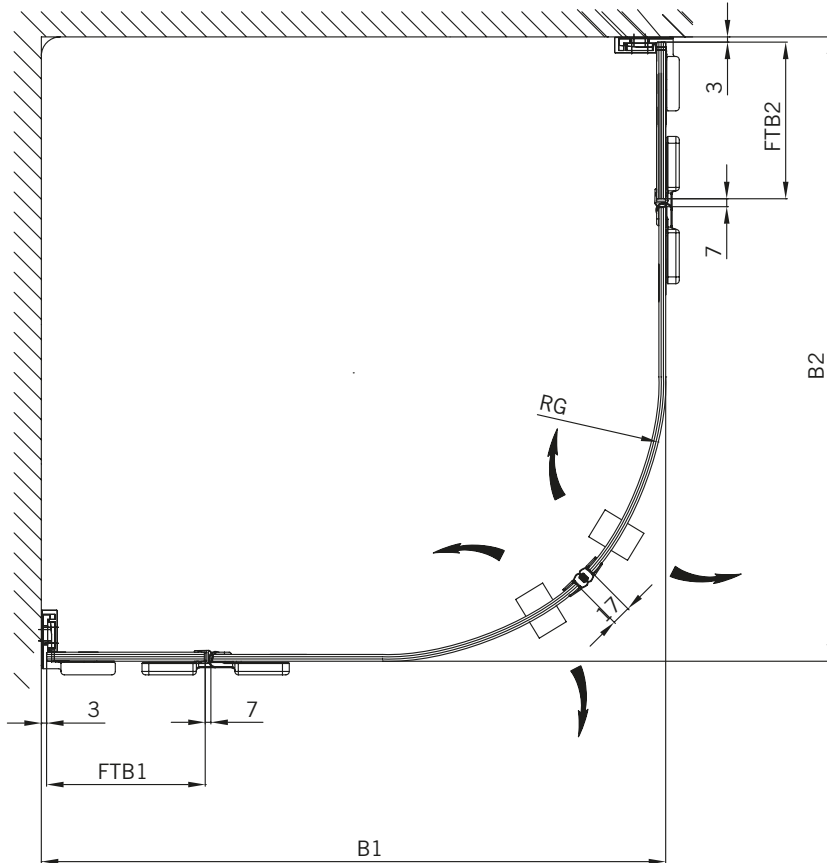


Glasbearbeitung / Für Duschen mit Duschtasse
Glass preparation / For showers with shower tray



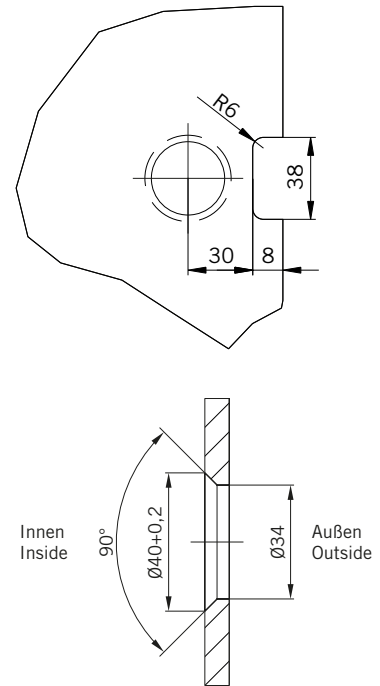
TYP 260 W
TYPE 260 W

Draufsicht / Für Duschen ohne Duschtasse
Top view / For showers without shower tray

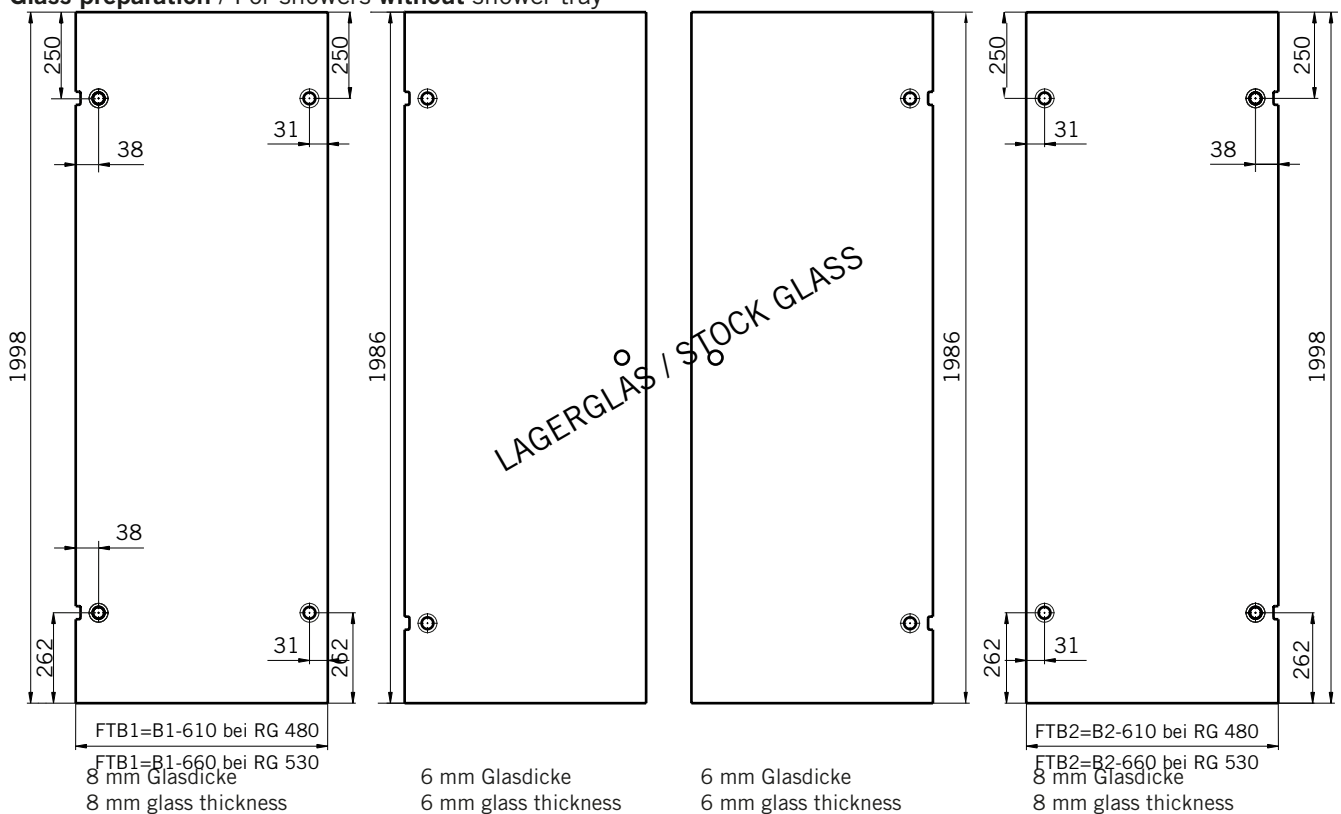


Glasbearbeitungen, Außenansicht:

Glass preparation, view from outside:

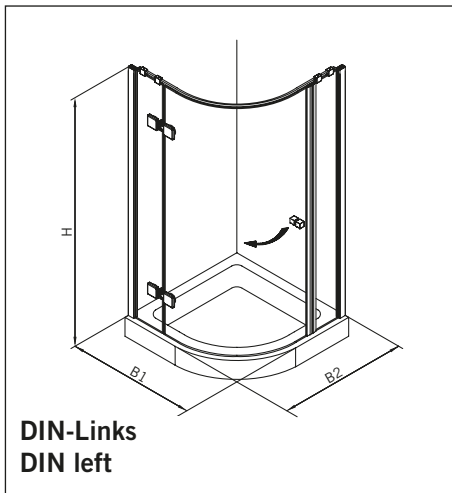


Glasbearbeitung / Für Duschen ohne Duschtasse
Glass preparation / For showers without shower tray



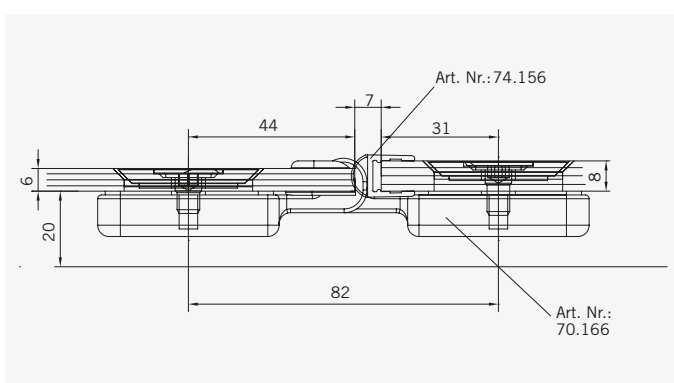
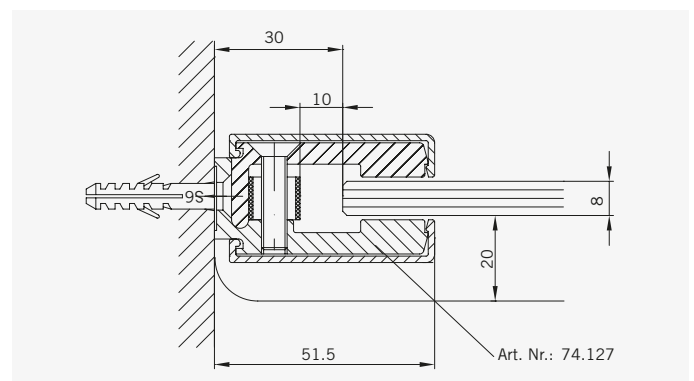
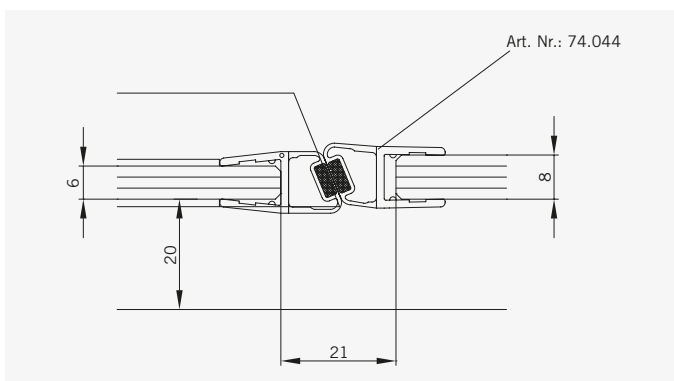
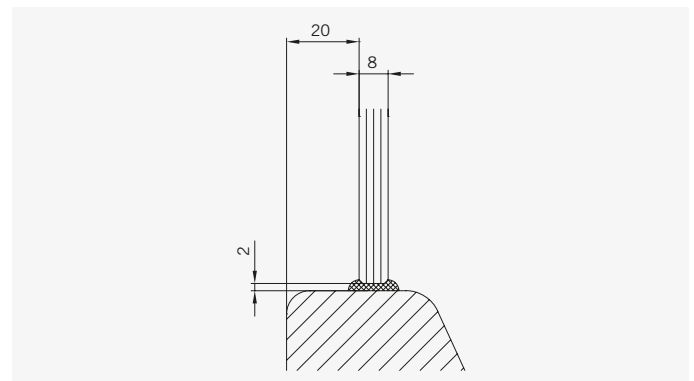
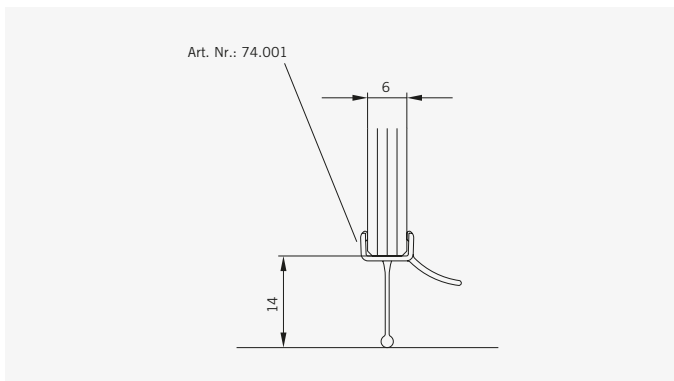
TYP 265 P

TYPE 265 P



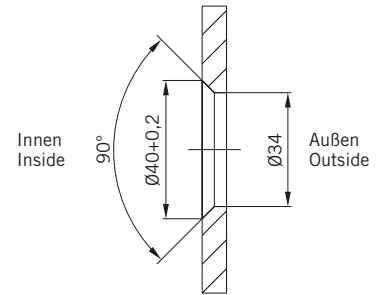
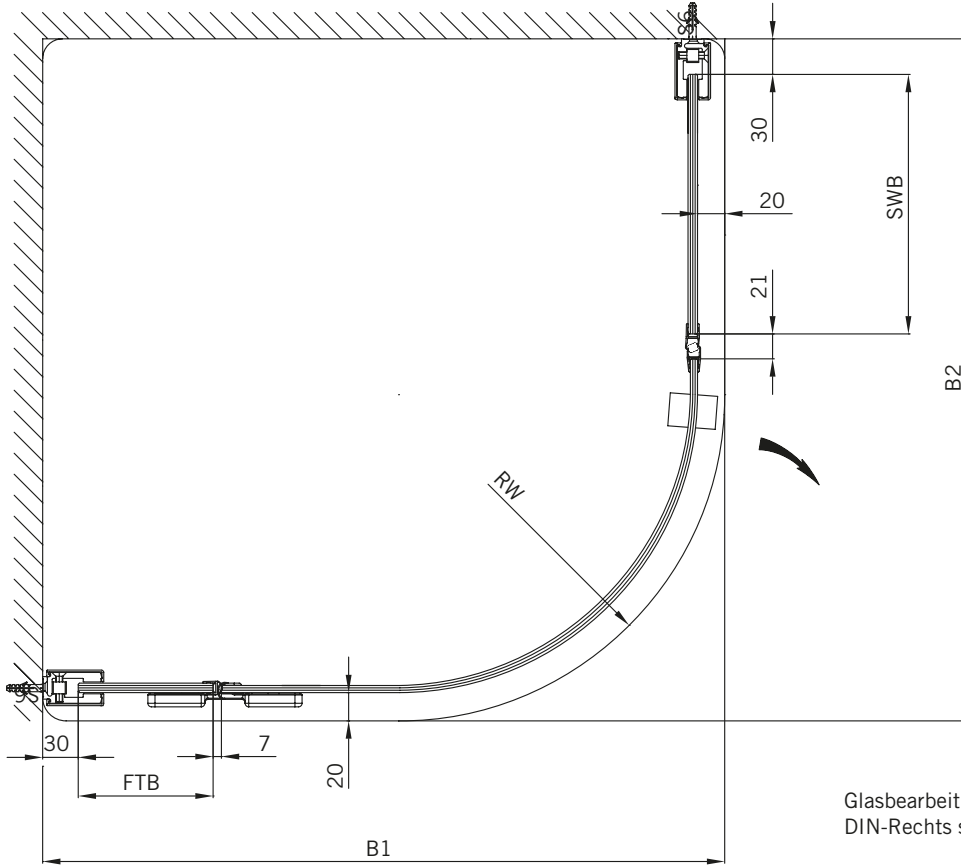
Art.-Nr.	Bezeichnung	Description
70.166	Band Glas/Glas 180°	Hinge glass/glass 180°
74.127	Seitenteilaufnahme	Clamp profile
75.034	Abdeckkappe für Seitenteilaufnahme	Cover cap for clamp profile
74.001	Wasserabweiser für Viertelkreisduschen	Water disperser for curved shower enclosures
74.044	Magnetdichtung 135° für 180°	Magnetic seal 135° for 180°
74.156	Schlauchdichtung für 180° Pendeltürbeschläge, für 8 mm Glas	Soft nose seal for 180° double action doors, for 8 mm glass
75.017	Türknoopf-Griff "Quadrat"	Door knob "Square"
75.059/058	Haltestange "Quadrat" für Rundduschen (RW 500/550)	Support bar "Square" for curved showers (RW500/550)
79.302/303	Gebogenes Türglas (ESG hell) für Typ 265 (RW 500/550)	Curved door glass (TSG clear) for type 265 (RW500/550)

Details



TYP 265 P
TYPE 265 P

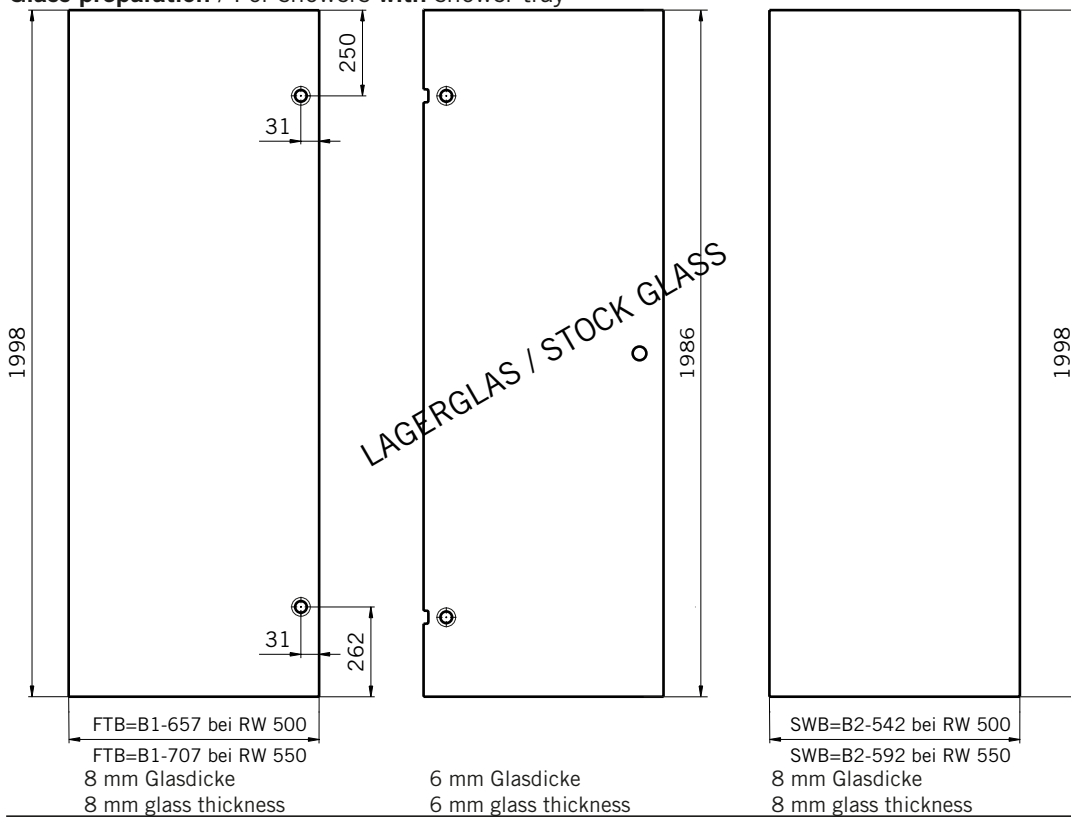
Draufsicht / Für Duschen mit Duschtasse
Top view / For showers with shower tray



Glasbearbeitungen für DIN-Links-Dusche, Außenansicht.
DIN-Rechts spiegelbildlich.

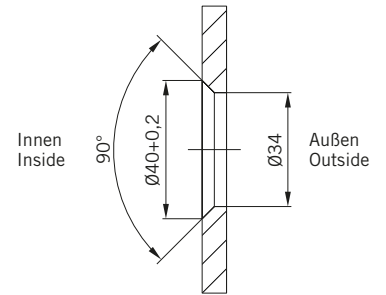
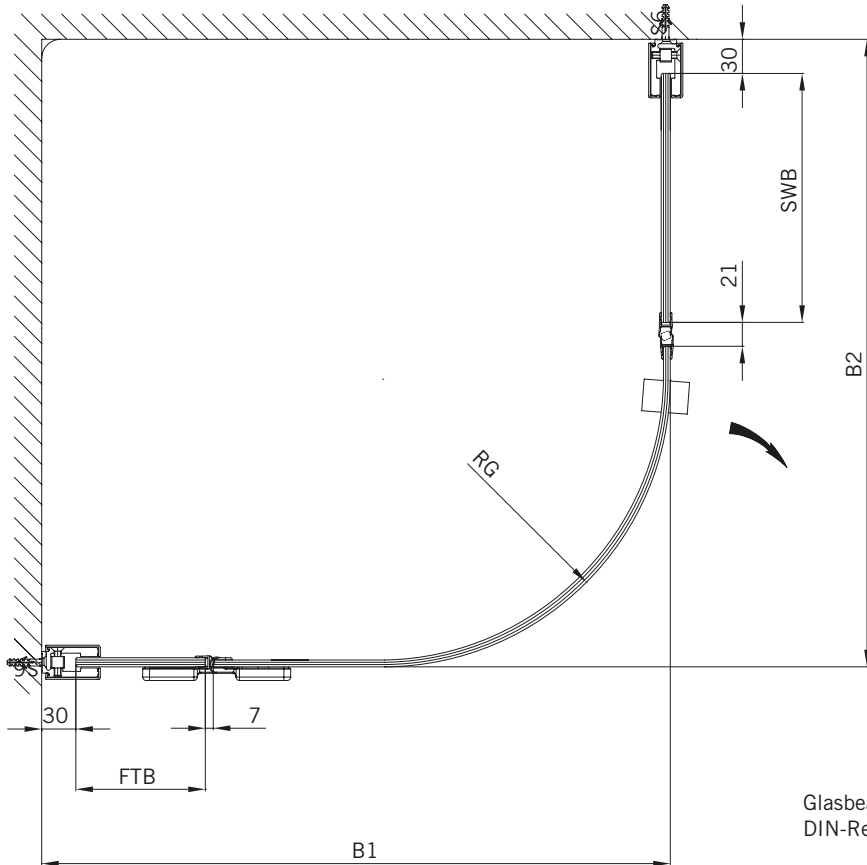
Glass preparation for DIN-left shower, view from outside.
DIN-right shower mirror inverted.

Glasbearbeitung / Für Duschen mit Duschtasse
Glass preparation / For showers with shower tray



TYP 265 P
TYPE 265 P

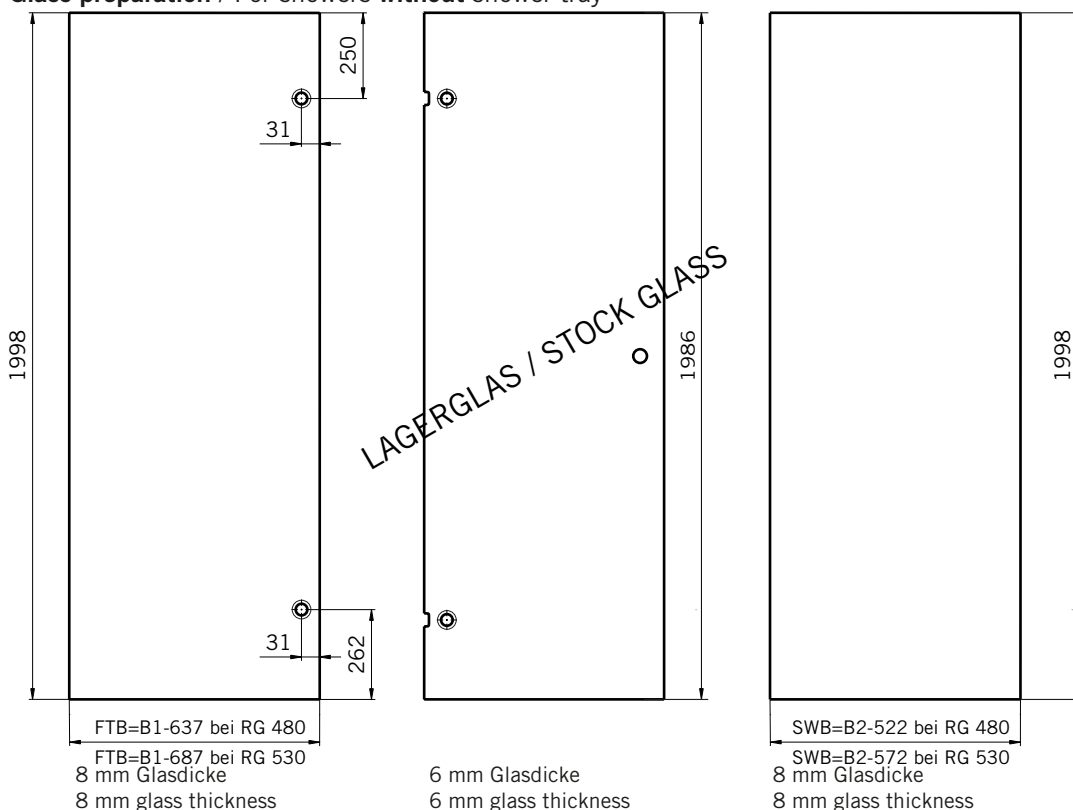
Draufsicht / Für Duschen ohne Duschtasse
Top view / For showers without shower tray



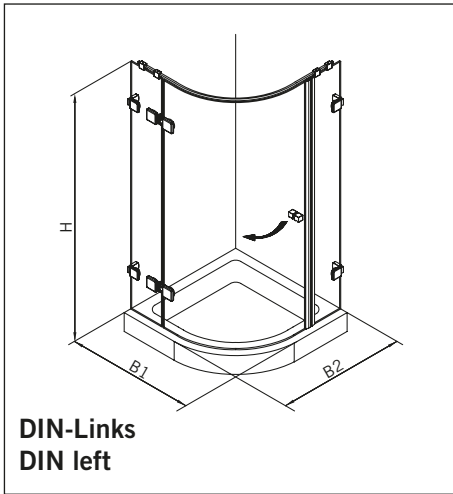
Glasbearbeitungen für DIN-Links-Dusche, Außenansicht.
DIN-Rechts spiegelbildlich.

Glass preparation for DIN-left shower, view from outside.
DIN-right shower mirror inverted.

Glasbearbeitung / Für Duschen ohne Duschtasse
Glass preparation / For showers without shower tray

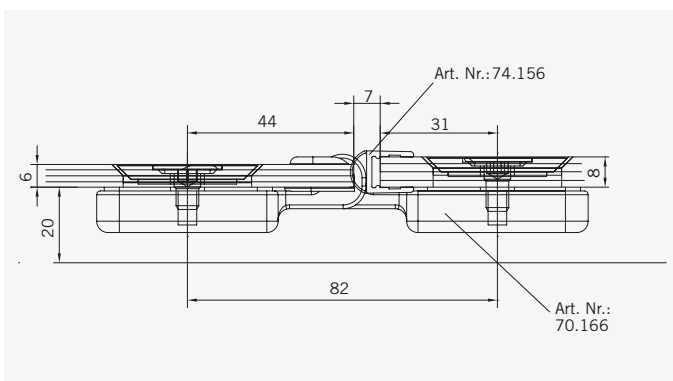
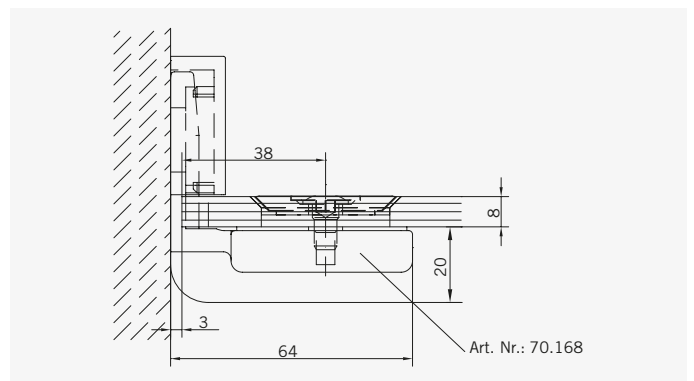
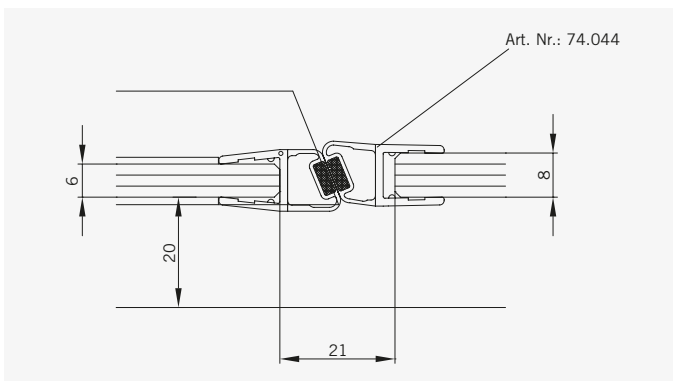
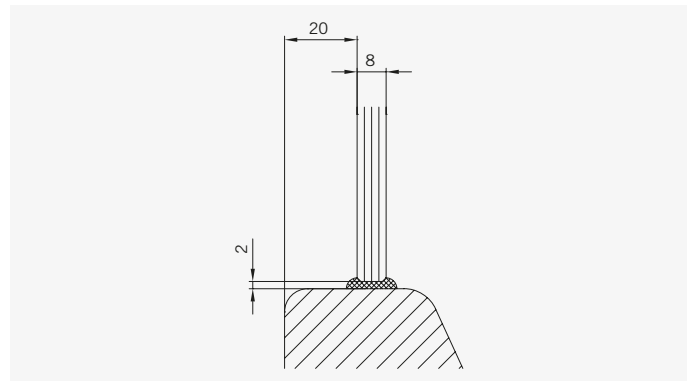
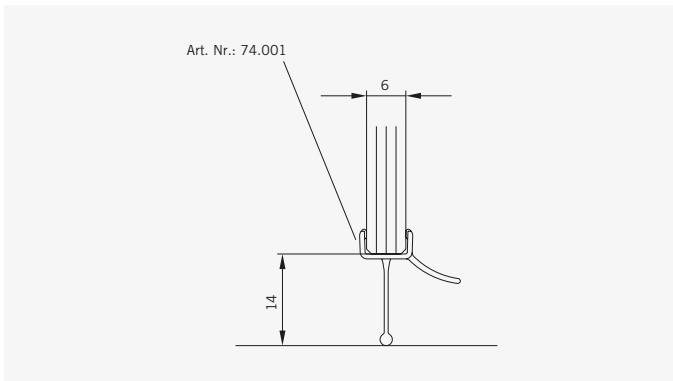


TYP 265 W
TYPE 265 W



Art.-Nr.	Bezeichnung	Description
70.166	Band Glas/Glas 180°	Hinge glass/glass 180°
70.168	Winkel Glas/Wand	Bracket glass/wall
74.001	Wasserabweiser für Viertelkreisduschen	Water disperser for curved shower enclosures
74.044	Magnetdichtung 135° für 180°	Magnetic seal 135° for 180°
74.156	Schlauchdichtung für 180° Pendeltürbeschläge, für 8 mm Glas	Soft nose seal for 180° double action doors, for 8 mm glass
75.017	Türknohf-Griff "Quadrat"	Door knob "Square"
75.059/058	Haltestange "Quadrat" für Rundduschen (RW 500/550)	Support bar "Square" for curved showers (RW500/550)
79.302/303	Gebogenes Türglas (ESG hell) für Typ 265 (RW 500/550)	Curved door glass (TSG clear) for type 265 (RW500/550)

Details

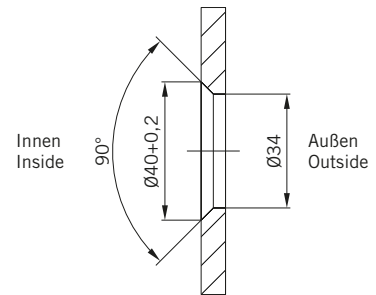
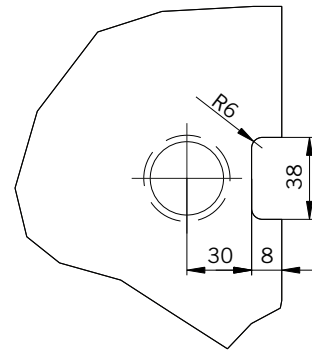
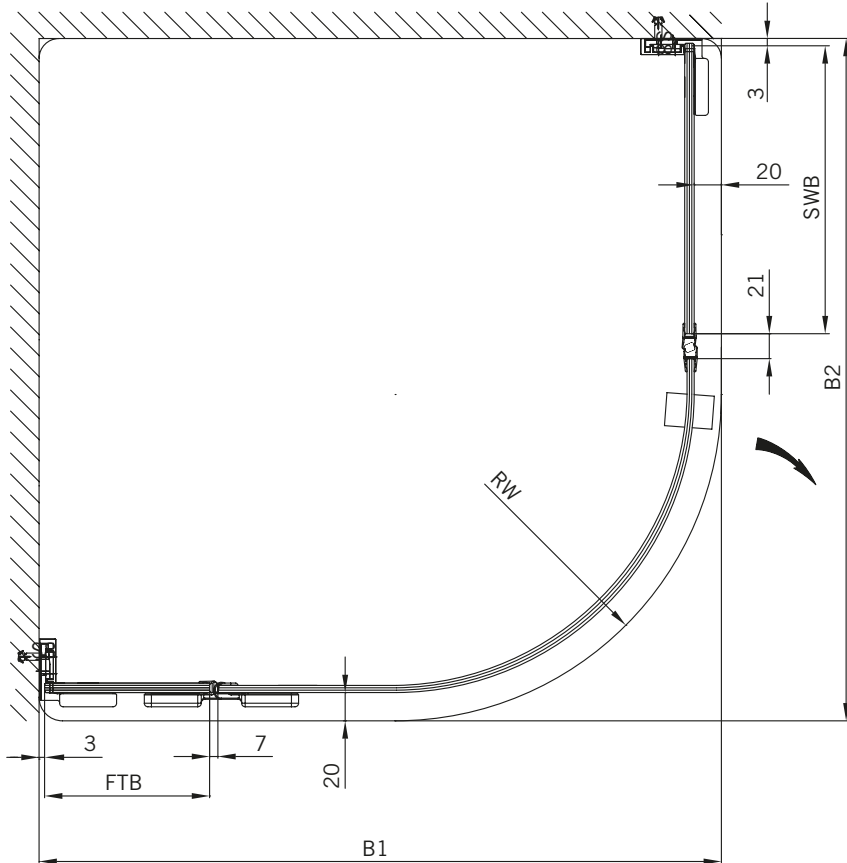


TYP 265 W
TYPE 265 W

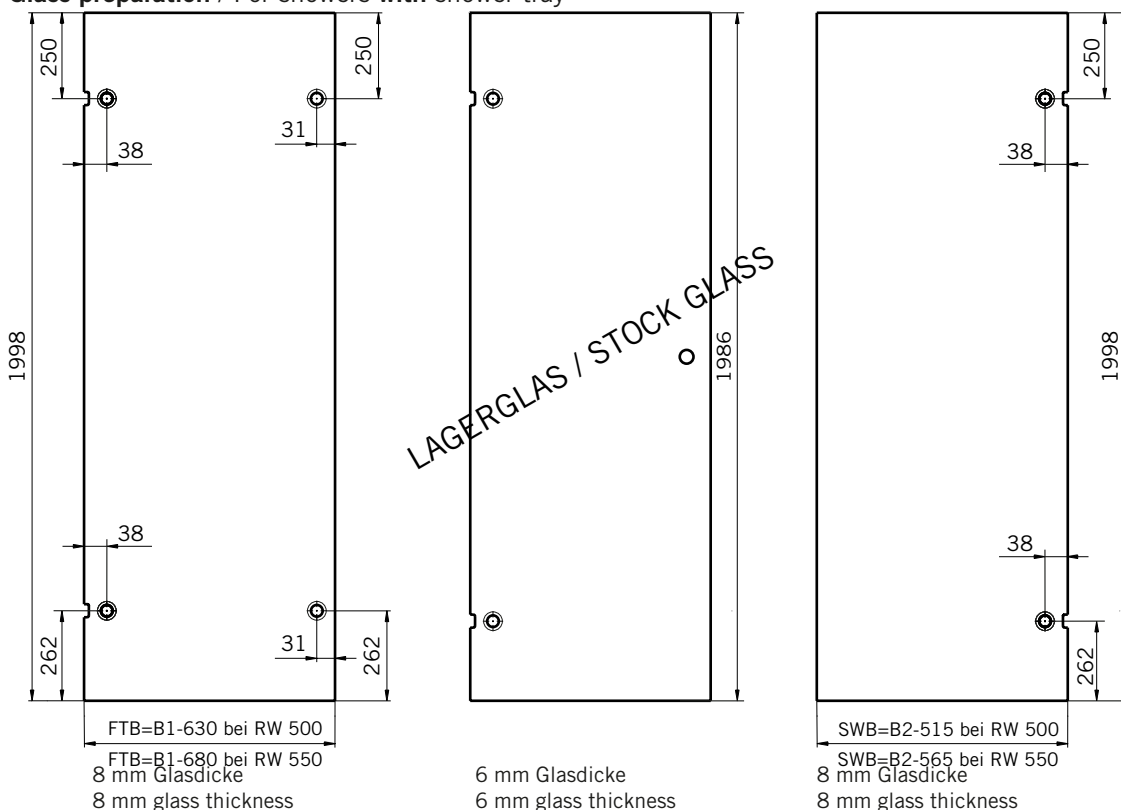
Draufsicht / Für Duschen mit Duschtasse
Top view / For showers with shower tray

Glasbearbeitungen für DIN-Links-Dusche, Außenansicht.
DIN-Rechts spiegelbildlich.

Glass preparation for DIN-left shower, view from outside.
DIN-right shower mirror inverted.



Glasbearbeitung / Für Duschen mit Duschtasse
Glass preparation / For showers with shower tray

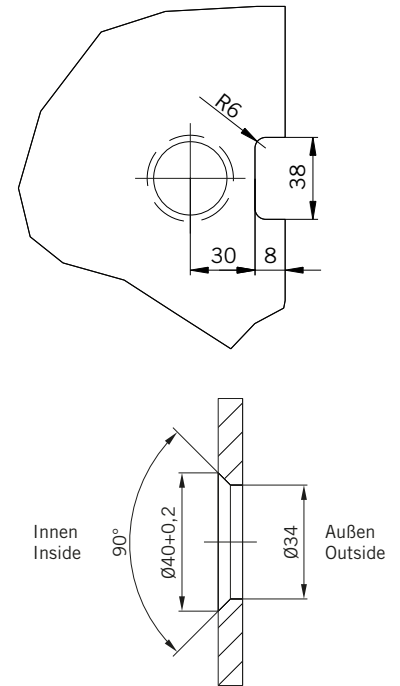
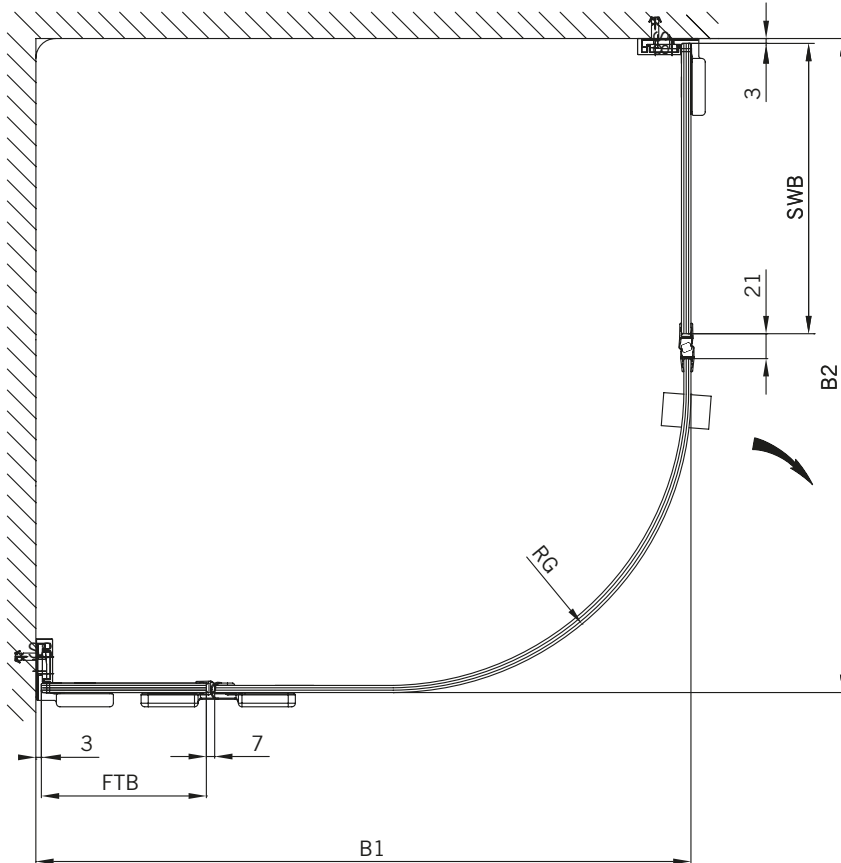


TYP 265 W
TYPE 265 W

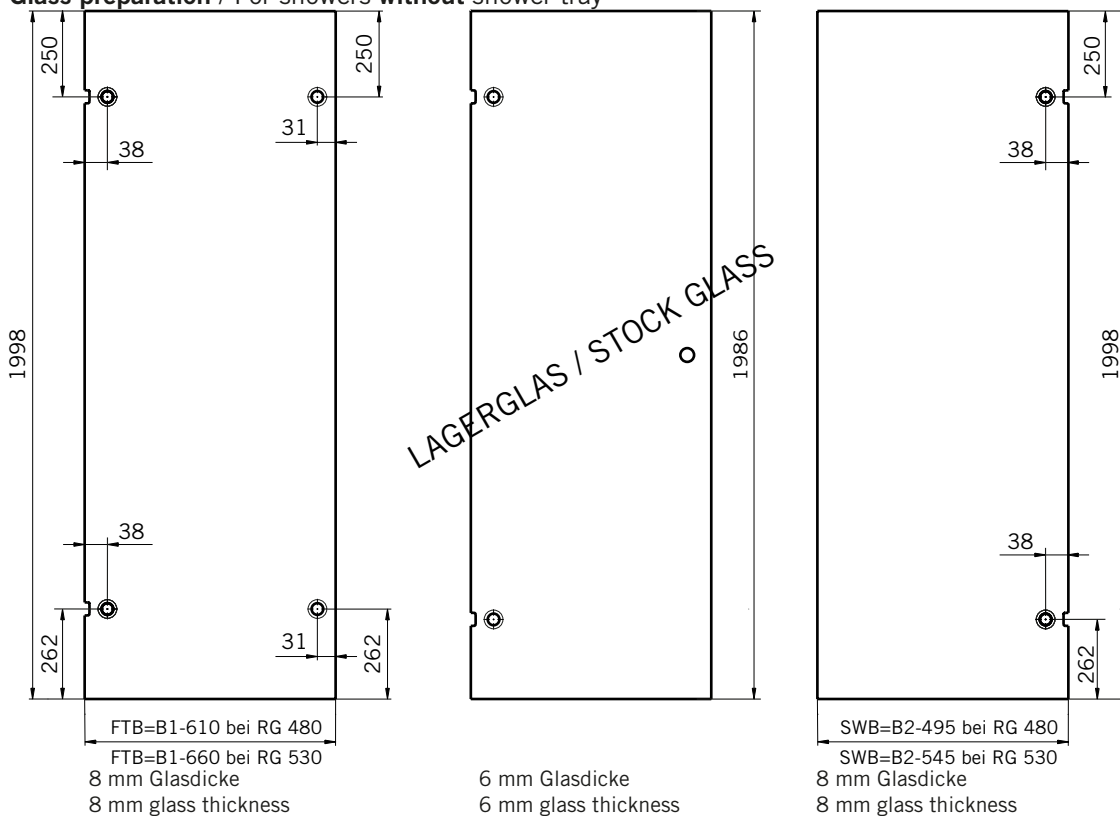
Draufsicht / Für Duschen **ohne** Duschtasse
Top view / For showers **without** shower tray

Glasbearbeitungen für DIN-Links-Dusche, Außenansicht.
DIN-Rechts spiegelbildlich.

Glass preparation for DIN-left shower, view from outside.
DIN-right shower mirror inverted.

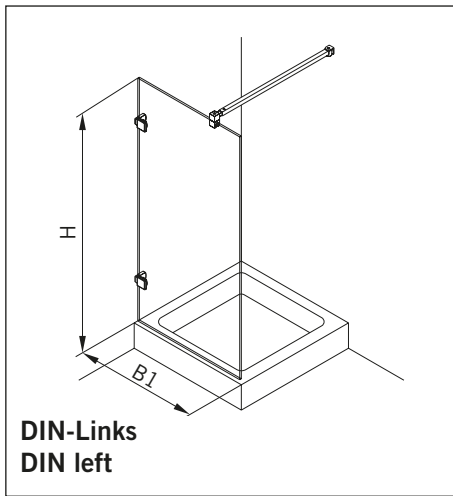


Glasbearbeitung / Für Duschen **ohne** Duschtasse
Glass preparation / For showers **without** shower tray



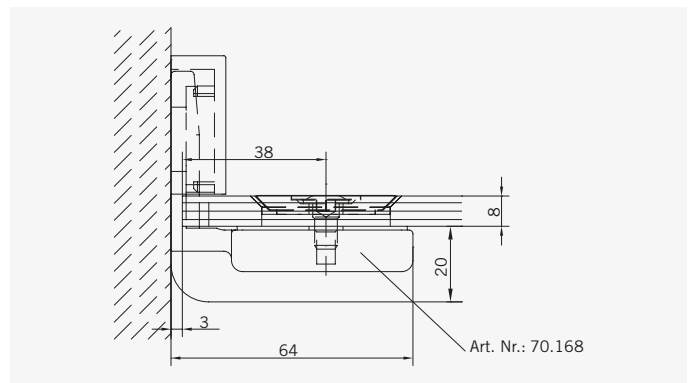
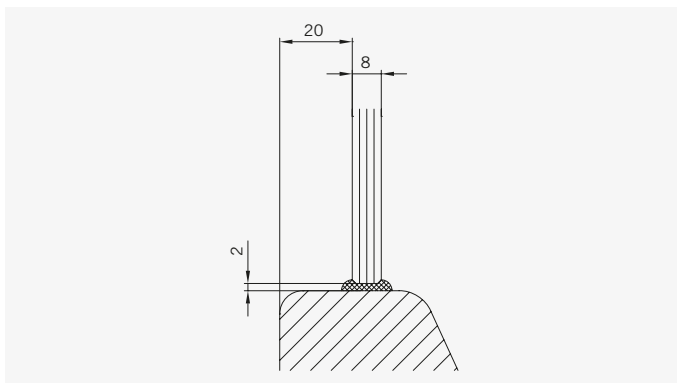
TYP 530

TYPE 530



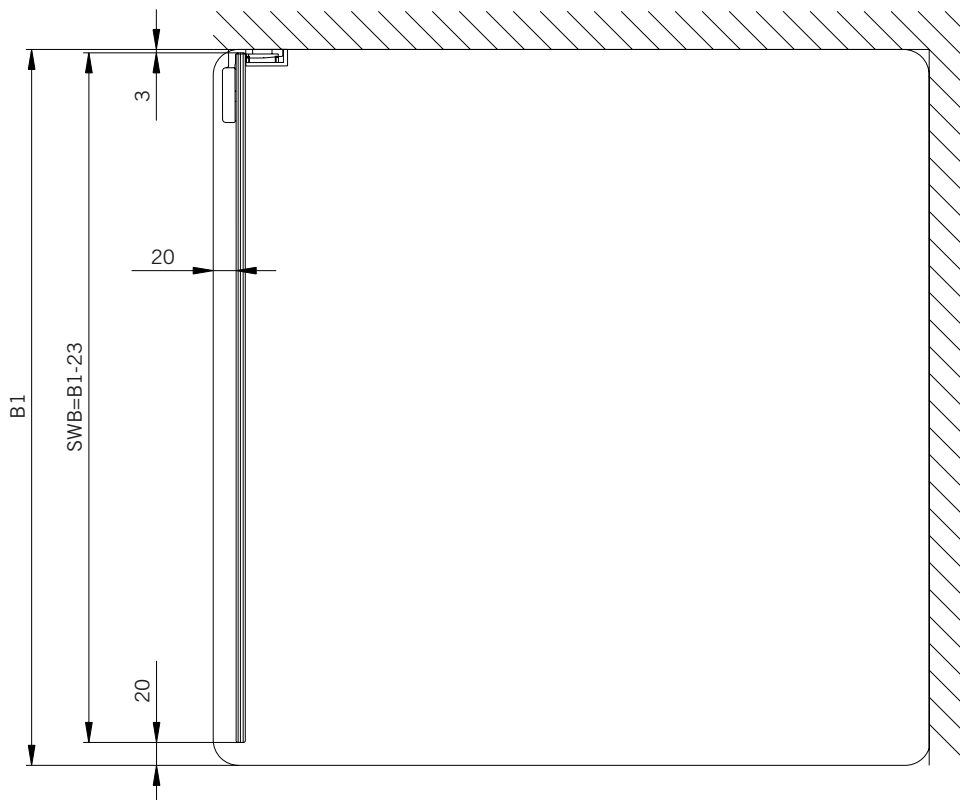
Art.-Nr.	Bezeichnung	Description
70.168	Winkel Glas/Wand	Bracket glass/wall
75.052	Haltestange "Quadrat" Glas an Wand	Support bar "Square" glass to wall

Details

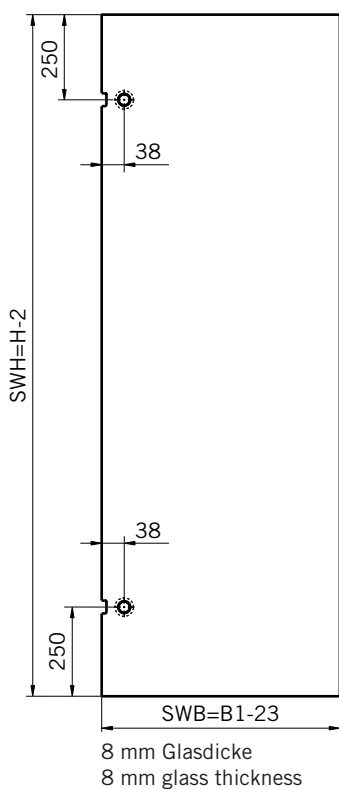


TYP 530
TYPE 530

Draufsicht / Für Duschen mit Duschtasse
Top view / For showers with shower tray

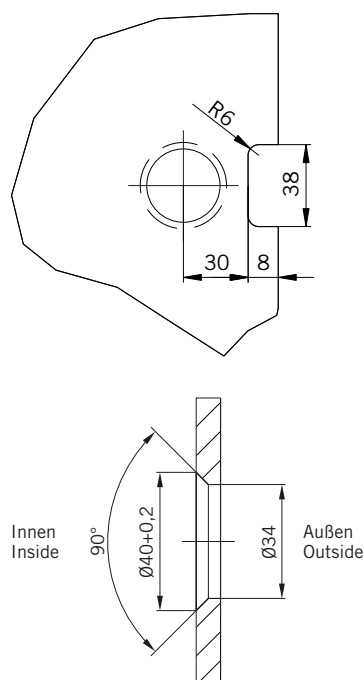


Glasbearbeitung / Für Duschen mit Duschtasse
Glass preparation / For showers with shower tray



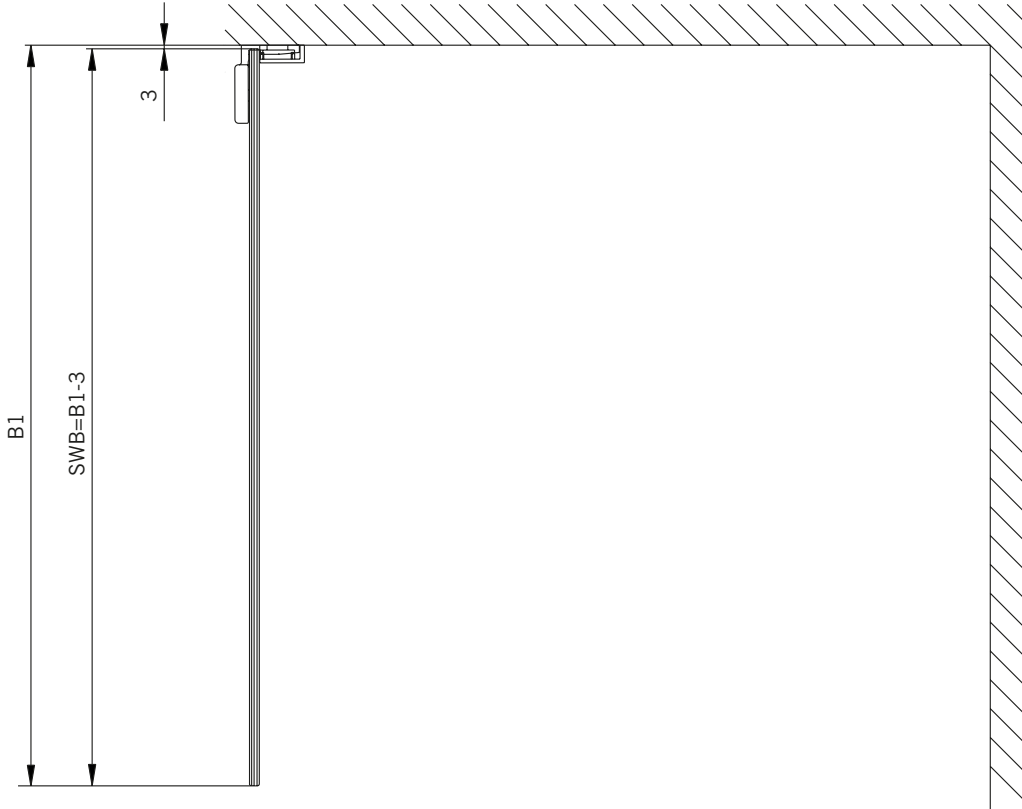
Glasbearbeitungen für DIN-Links-Dusche, Außenansicht.
DIN-Rechts spiegelbildlich.

Glass preparation for DIN-left shower, view from outside.
DIN-right shower mirror inverted.

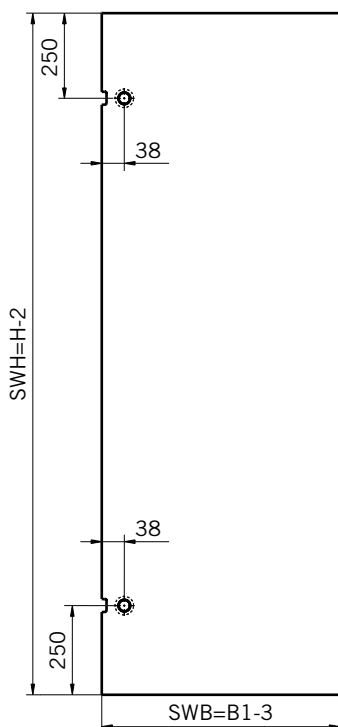


TYP 530
TYPE 530

Draufsicht / Für Duschen **ohne** Duschtasse
Top view / For showers **without** shower tray



Glasbearbeitung / Für Duschen **ohne** Duschtasse
Glass preparation / For showers **without** shower tray



8 mm Glasdicke
8 mm glass thickness

Glasbearbeitungen für DIN-Links-Dusche, Außenansicht.
DIN-Rechts spiegelbildlich.

Glass preparation for DIN-left shower, view from outside.
DIN-right shower mirror inverted.

