

Technische Dokumentation | Technical documentation



Technische Daten

- Pendeltürbeschläge (nach innen / außen öffnend)
- Türbeschläge mit Federmechanismus
- mehrfach und stufenlos einstellbare Nullstellung
- selbstschließend ab 20° (innen/außen)
- Wandbefestigung mit Langlöchern
- nicht sichtbare Verschraubungen
- nicht sichtbare Kapfenbefestigung
- Tragfähigkeit (2 Bänder): 45 kg
- max. Türbreite: 1.000 mm (H: 2.000 mm, 8 mm Glas)
- optimiert zum Einbau ohne Dichtung
- einfache Dichtungsbearbeitung (nur Längenschnitt)
- Glasstärke: 8 mm
- Grundmaterial: Messing

Technical data

- double-action door (inward / outward opening)
- door fittings with spring mechanism
- adaptable and infinitely variable zero positioning
- self-closing from 20° (inward/outward)
- wall fixing with elongated holes
- non-visible fixing
- invisible cap mount
- load capacity (2 hinges): 45 kg
- max. door width: 1.000 mm (h: 2.000 mm, 8 mm glass)
- optimized for the use without seals
- simplified gasket work (simply cut to length)
- glass thickness: 8 mm
- basic material: brass

Standardoberflächen

- glanzverchromt (501)
- RAL Sonderfarbe (399)
- MS schwarz matt (304)

Sonderoberflächen

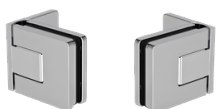
- Sondergalvanik (599)


Standard surfaces

- polished chromed (501)
- RAL special coated colour (399)
- MS black matt (304)

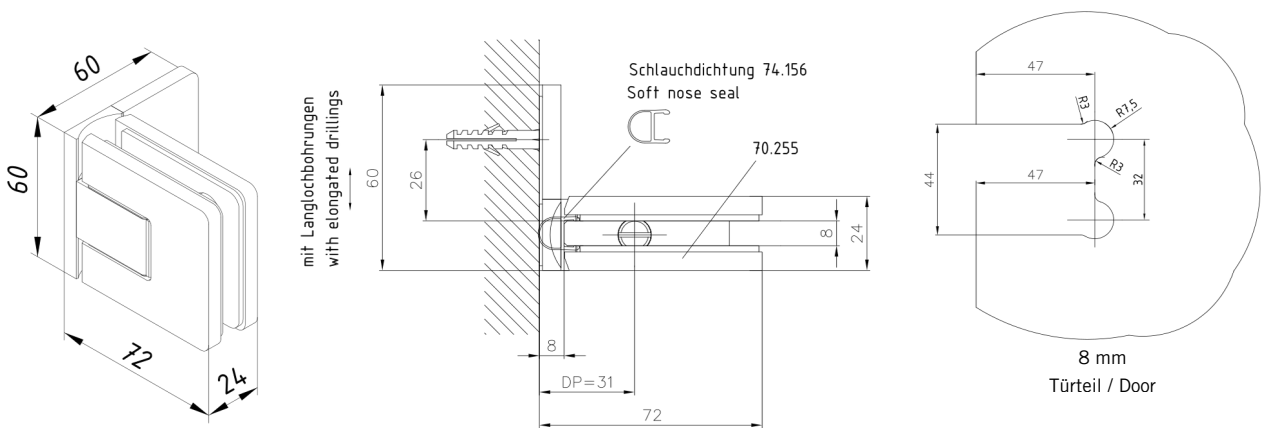
Specail surfaces

- special surface (599)

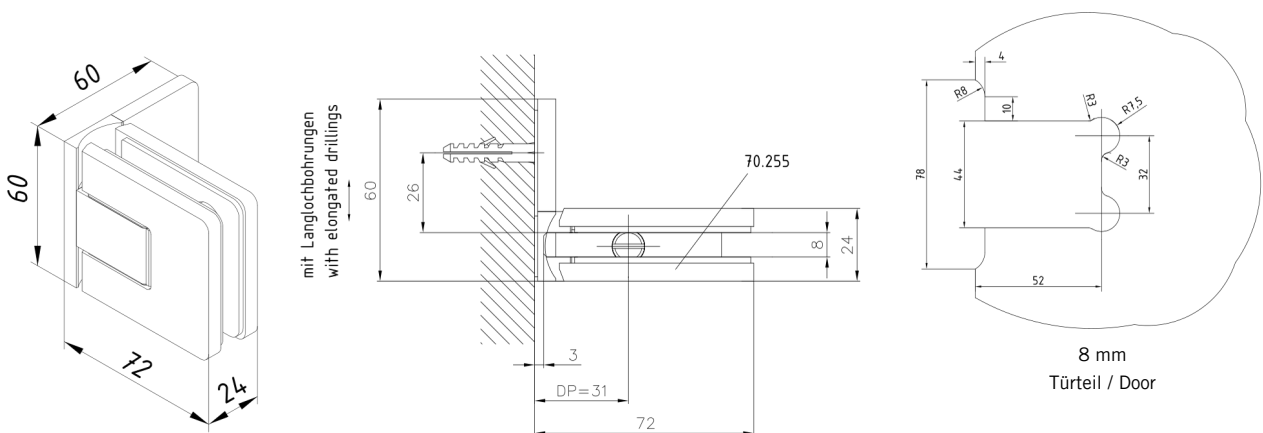



Art.-Nr. 70.255 Art. No. 70.255	Bezeichnung Description	Glasstärke Glass Thickness	Gewicht Weight	Sonderoberfl. Special surfaces	Hinweis Note
	Band Glas/Wand, Wandbefestigung mit Langlöchern Hinge glass/wall, Wall fixing with elongated holes	8 mm	0,56 kg	(399) (599)	Maße/Dichtprofile gelten für 8 mm Glas Measurements/seals valid for 8 mm glass

mit Dichtung I with seals

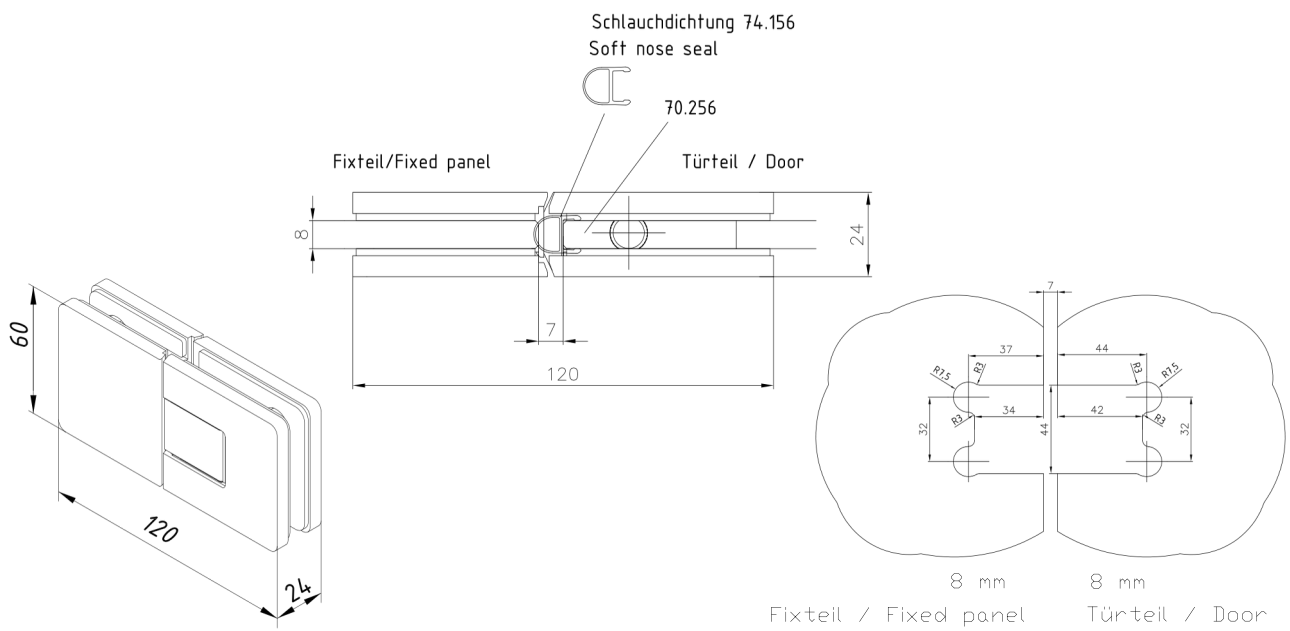


ohne Dichtung I without seals

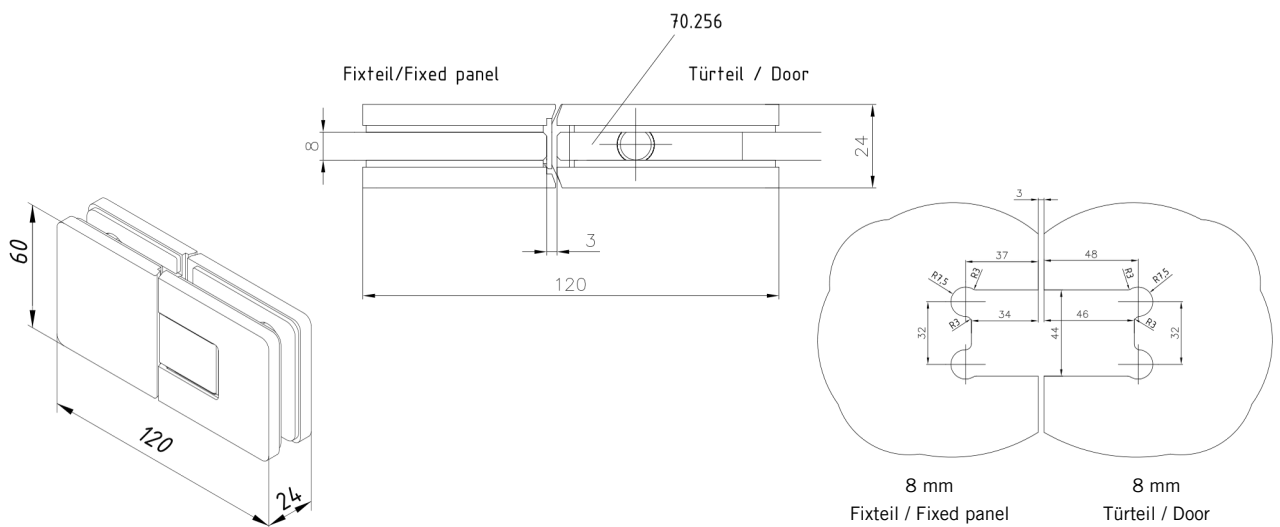



Art.-Nr. 70.256 Art. No. 70.256	Bezeichnung Description	Glasstärke Glass Thickness	Gewicht Weight	Sonderoberfl. Special surfaces	Hinweis Note
	Band Glas/Glas 180° Hinge glass/wall 180°	8 mm	0,78 kg	(399) (599)	Maße/Dichtprofile gelten für 8 mm Glas Measurements/seals valid for 8 mm glass

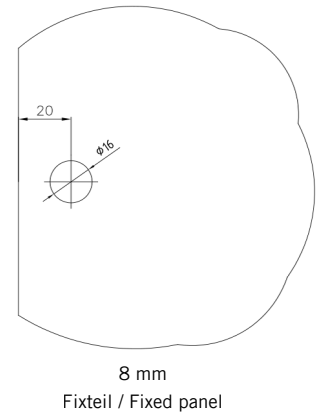
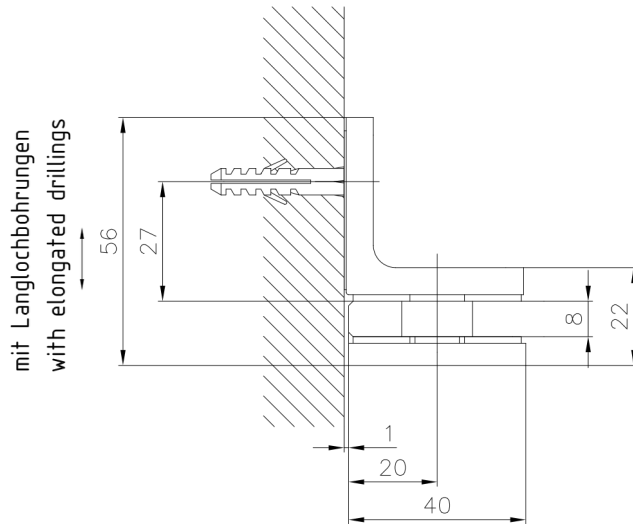
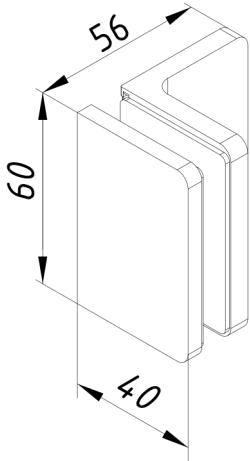
mit Dichtung | with seals



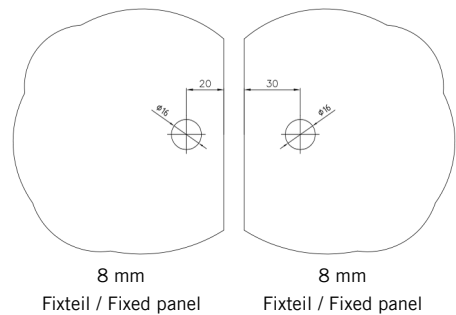
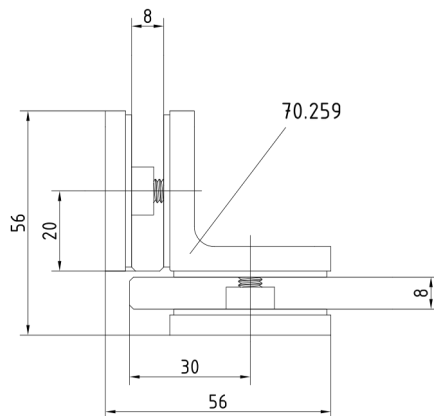
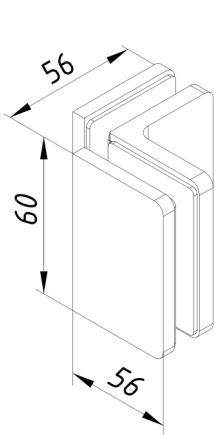
ohne Dichtung | without seals




Art.-Nr. 70.257 Art. No. 70.257	Bezeichnung Description	Glasstärke Glass Thickness	Gewicht Weight	Sonderoberfl. Special surfaces	Hinweis Note
	Winkel Glas/Wand 90° Bracket glass/wall 90°	8 mm	0,34 kg	(399) (599)	Maße gelten für 8 mm Glas Measurements valid for 8 mm glass

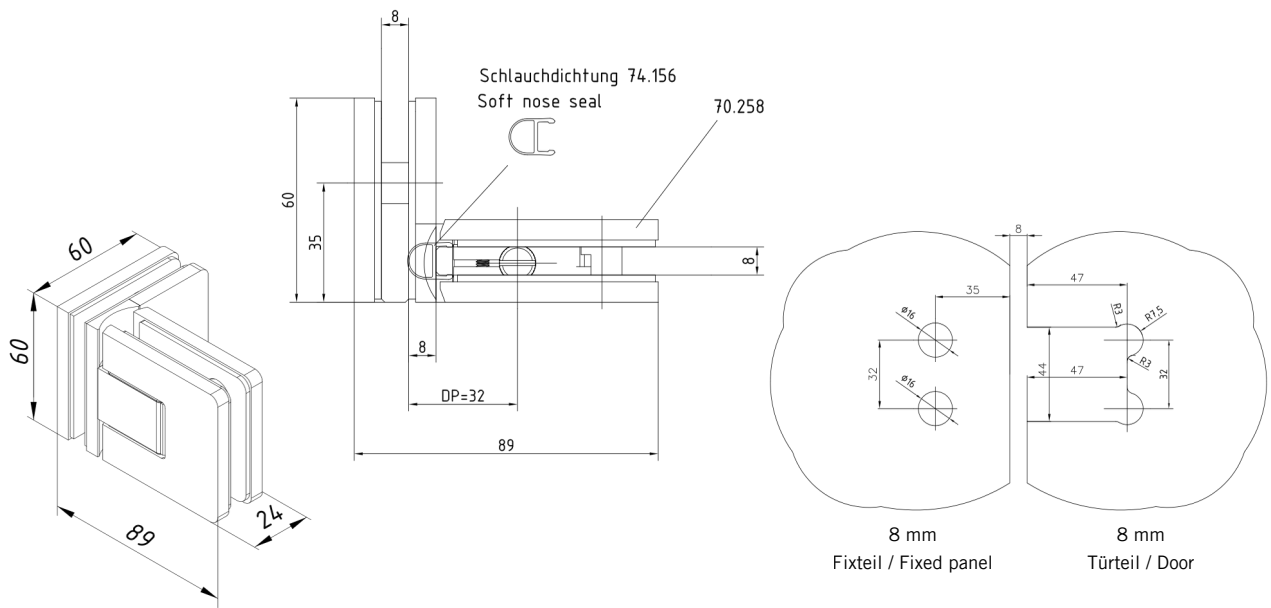


Art.-Nr. 70.259 Art. No. 70.259	Bezeichnung Description	Glasstärke Glass Thickness	Gewicht Weight	Sonderoberfl. Special surfaces	Hinweis Note
	Winkel Glas/Glas 90° Bracket glass/glass 90°	8 mm	0,44 kg	(399) (599)	Maße gelten für 8 mm Glas Measurements valid for 8 mm glass



Art.-Nr. 70.258 Art. No. 70.258	Bezeichnung Description	Glasstärke Glass Thickness	Gewicht Weight	Sonderoberfl. Special surfaces	Hinweis Note
	Band Glas/Glas 90° Hinge glass/wall 90°	8 mm	0,83 kg	(399) (599)	Maße gelten für 8 mm Glas Measurements valid for 8 mm glass

mit Dichtung | with seals



ohne Dichtung | without seals

