

BF 111

Bänder für Glasduschen
Shower hinges



Universell in der Anwendung, einfache Glasbearbeitung, dauerhaft selbstschließend

Bei der Entwicklung der Duschband-Generation **BF 111** wurden die Forderungen der Duschenerrichter und die Erwartungen der Anwender berücksichtigt.

Nach einfacher und sicherer Glasbearbeitung geht auch die Montage der Beschläge schnell von der Hand.

Für ein ungetrübtes Duschvergnügen sorgen die zuverlässige Arretierung in 0-Stellung und die Selbstschließfunktion ab einem Öffnungswinkel von ca. 20°.

Die Acryldichtungen sind passend für 8 mm Glasdicke ausgelegt, aber mit einem Ausgleichsprofil auch für 6 mm Glasdicke verwendbar.

BF 111 Beschläge sind für eine Flügelbreite von max. 1.000 mm bzw. ein Flügelgewicht von max. 40 kg ausgelegt. Alle Modelle sind für Pendel- und Anschlagtüren geeignet. Der maximale Öffnungswinkel bei Anschlagtüren beträgt einseitig 90°.

Die Bänder können rechts und links verwendet werden, wobei der Sitz frei wählbar ist.

Montagevorteile

Für die Montagefreundlichkeit der Bänder **BF 111** sorgt ein

Lagerbock, in dem sich durch zwei Gewindestifte die 0-Lageposition stufenlos verstellen lässt. So sind die Bänder problemlos auf die Pendel- oder Anschlagtür einzustellen, Wandungenauigkeiten und Schrägen schnell und sicher auszugleichen. Die Lochfelder der Anschraubplatten zur Wandbefestigung sind so angeordnet, dass bei der Montage Bohrschrauber verwendet werden können.

Exiting applications, Simple glass preparation, Reliable self-closing

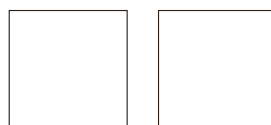
During the development of the generation of **BF 111** shower hinges, the needs of the fitter and the expectations of the user were a priority. The glass preparation is simple and very secure, and installation is uncomplicated. The reliable holding of the door in the closed position, and the self-closing function which operates from approx. 20°, mean that the user can enjoy an untroubled shower.

The clear acrylic seals suit a glass thickness of 8 mm, and the purpose-made make up piece means it can also be used on 6 mm glass.

BF 111 fittings are designed for doors up to 1000 mm wide and a maximum of 40 kg in weight. All models are suitable for both single and double action doors. The maximum opening angle for single action doors is 90°. The hinges can be hung on the right or the left, so there is no restriction on positioning.

Fixing benefits

To improve ease of fixing, **BF 111** hinges incorporate a new positioning device, which allows the closed position to be adjusted using two grub screws. This means that the hinges are easy to position and adjust on both single and double action doors, even where walls are uneven or crooked. The screw holes in the fixing plates for wall mounting have been designed to allow for the use of electric screwdrivers.



Inhalt		Contents	
Duschbänder	3	Shower Hinges	3
Glasbearbeitung	6	Glass preparation	6

Glastür an Wand

Pendeltürband mit Anschraubplatte einseitig verschraubt

Art.-Nr. 70.221

(verfügbare Oberflächen 101, 300, 399, 501, 513)



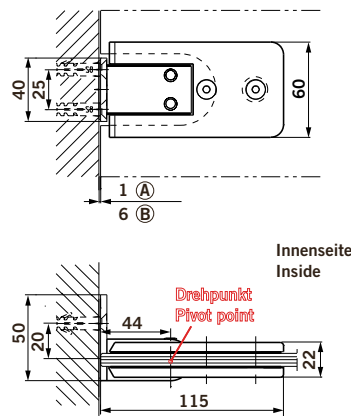
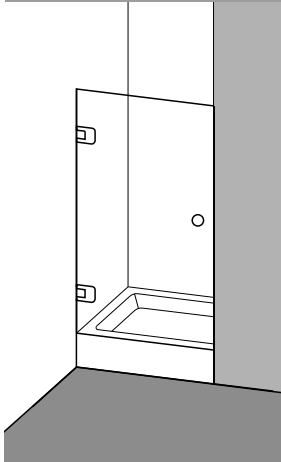
Wall mounted glass door

Double action hinges with single sided fixing plate

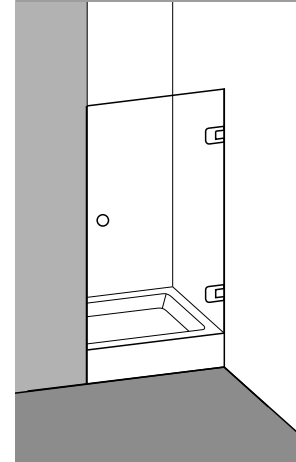
Art. No. 70.221

(available finishes 101, 300, 399, 501, 513)

Anwendungsmöglichkeit



Installation example



Glastür an Wand

Pendeltürband mit Anschraubplatte beidseitig verschraubt

Art.-Nr. 70.222

(verfügbare Oberflächen 101, 300, 399, 501, 513)

A = ohne Dichtungen

B = mit Dichtungen



Wall mounted glass door

Double action hinges with double sided fixing plate

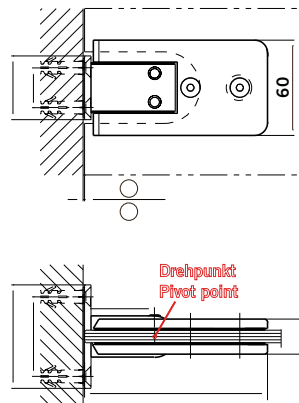
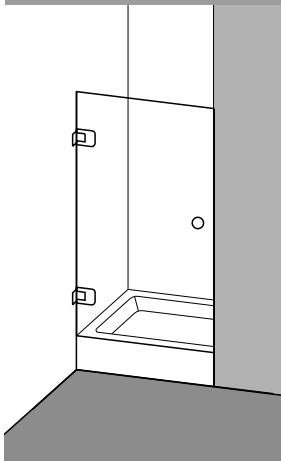
Art. No. 70.222

(available finishes 101, 300, 399, 501, 513)

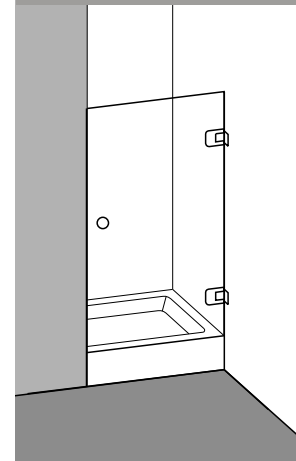
A = without seals

B = with seals

Anwendungsmöglichkeit



Installation example



Glastür an Glas

Pendeltürband
180° fluchtend
Art.-Nr. 70.223
(verfügbare Oberflächen
300, 399, 501, 513)

A = ohne Dichtungen
B = mit Dichtungen

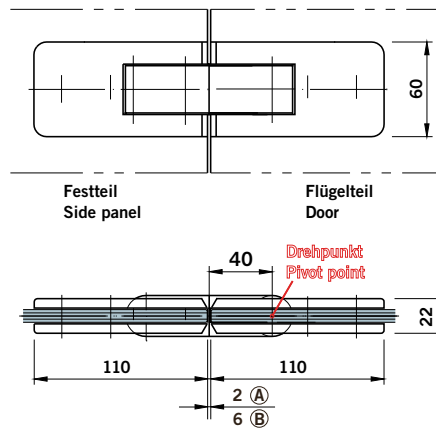
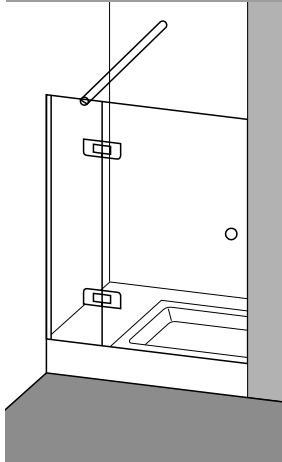


Glass to glass fixing

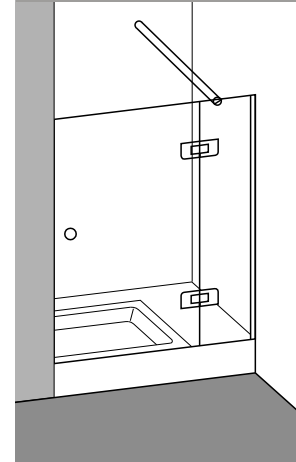
Double action hinges
180° flush
Art. No. 70.223
(available finishes
300, 399, 501, 513)

A = without seals
B = with seals

Anwendungsmöglichkeit



Installation example



Glastür an Glas

Pendeltürband
90° Standwinkel
Art.-Nr. 70.225
(verfügbare Oberflächen
300, 399, 501, 513)

A = ohne Dichtungen
B = mit Dichtungen

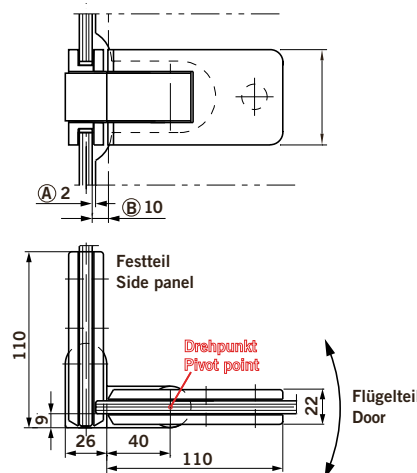
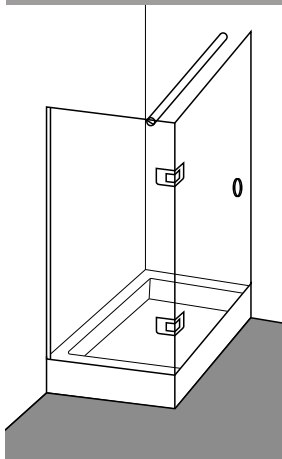


Glass to glass fixing

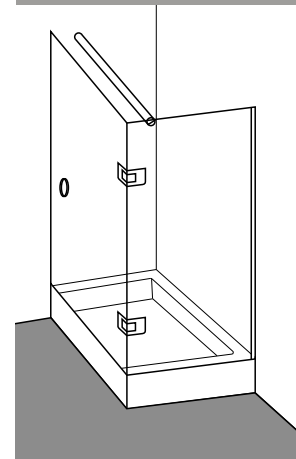
Double action hinges
90° angle
Art. No. 70.225
(available finishes
300, 399, 501, 513)

A = without seals
B = with seals

Anwendungsmöglichkeit



Installation example



Glastür an Glas

Pendeltürband
135° Standwinkel
(Fünfeckdusche)
Art.-Nr. 70.224
(verfügbare Oberflächen
300, 399, 501, 513)

A = ohne Dichtungen
B = mit Dichtungen

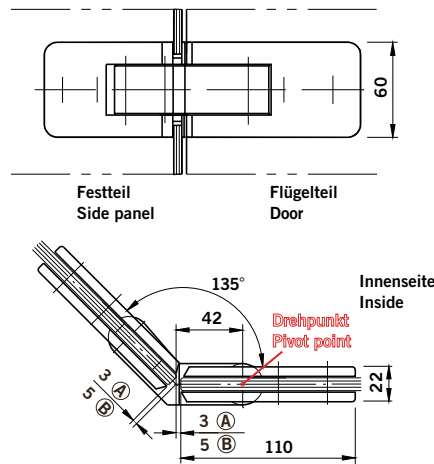
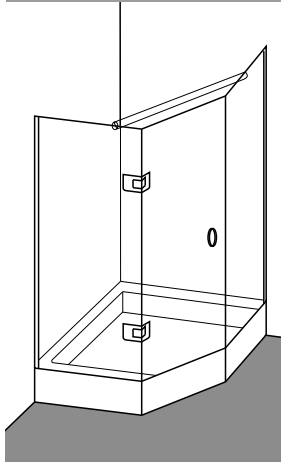


Glass to glass fixing

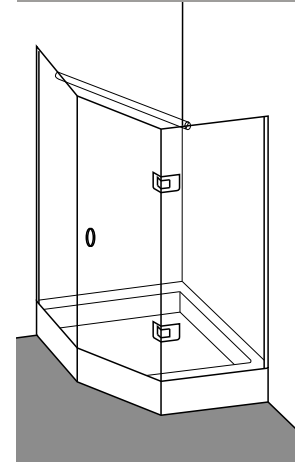
Double action hinges
135° angle (pentagonal
shower enclosure)
Art. No. 70.224
(available finishes
300, 399, 501, 513)

A = without seals
B = with seals

Anwendungsmöglichkeit



Installation example



Festteil an Wand

Wandanschluss
mit Anschraubplatte
beidseitig verschraubt
Art.-Nr. 70.227
einseitig verschraubt
Art.-Nr. 70.226 (ohne Abb.)
(verfügbare Oberflächen
300, 399, 501, 513)

A = ohne Dichtungen
B = mit Dichtungen

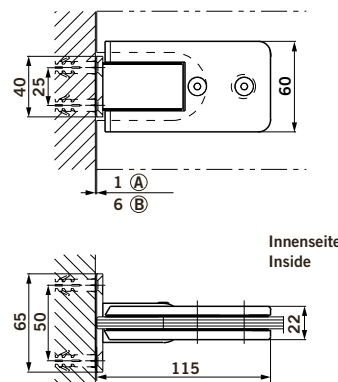
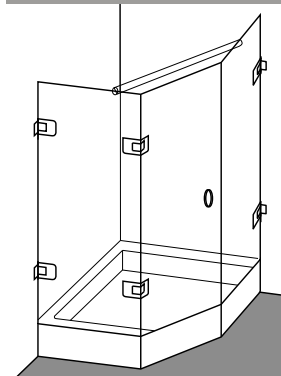


Wall mounted side panel

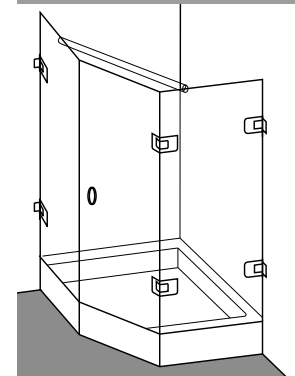
Wall connector
with double sided fixing plate
Art. No. 70.227
single sided fixing plate
Art. No. 70.226 (not shown)
(available finishes
300, 399, 501, 513)

A = without seals
B = with seals

Anwendungsmöglichkeit



Installation example



Bestelldaten

Bei Bestellung bitte zusätzlich zur Art.-Nr. die Kennziffer der gewünschten Oberflächenausführung angeben.

Oberflächenausführungen:

LM EV 1	101
Verkehrweiß	300
Sonderfarbe SF	399
MS glanzverchromt	501
MS velour verchromt	513
MS Sonderausführung (auf Anfrage)	599

Order information

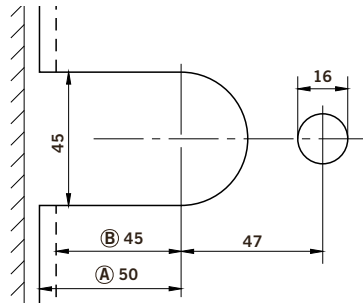
When ordering, please give the art. no. and additionally the reference no. of the finish required.

Finish required:

Aluminium EV 1	101
Traffic white	300
Special powder-coated colour	399
Brass polished chromed	501
Brass satin chromed	513
Brass special treatment (on request)	599

Bandsitz innerhalb der Türseite

zu Art.-Nr. 70.221, 70.222, 70.227, 70.226

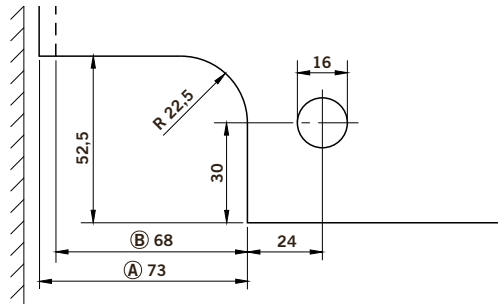


A = ohne Dichtungen

B = mit Dichtungen

Bandsitz an den Türecken

zu Art.-Nr. 70.221, 70.222, 70.227, 70.226

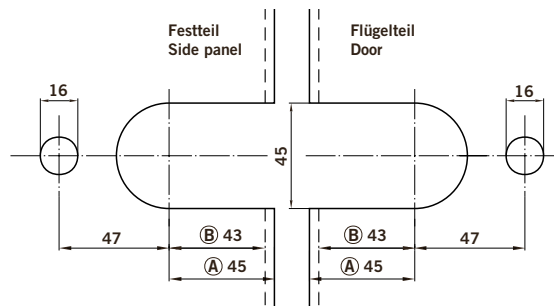


A = ohne Dichtungen

B = mit Dichtungen

Bandsitz innerhalb der Türseite

zu Art.-Nr. 70.223, 70.224

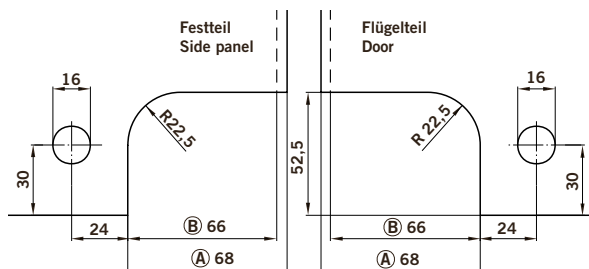


A = ohne Dichtungen

B = mit Dichtungen

Bandsitz an den Türecken

zu Art.-Nr. 70.223, 70.224



A = ohne Dichtungen

B = mit Dichtungen

Hinge position along door edge

for Art. No. 70.221, 70.222, 70.227, 70.226

A = without seals

B = with seals

Hinge position at corner of door

for Art. No. 70.221, 70.222, 70.227, 70.226

A = without seals

B = with seals

Hinge position along door edge

for Art. No. 70.223, 70.224

A = without seals

B = with seals

Hinge position at corner of door

for Art. No. 70.223, 70.224

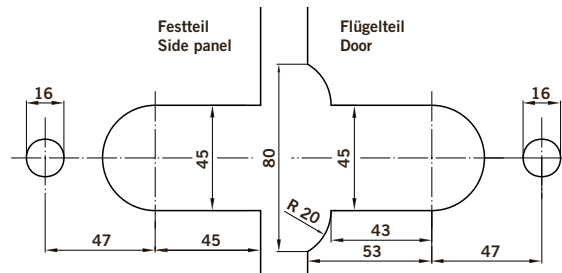
A = without seals

B = with seals

**Bandsitz
innerhalb der Türseite**

zu Art.-Nr. 70.225

ohne Dichtungen



**Hinge position
along door edge**

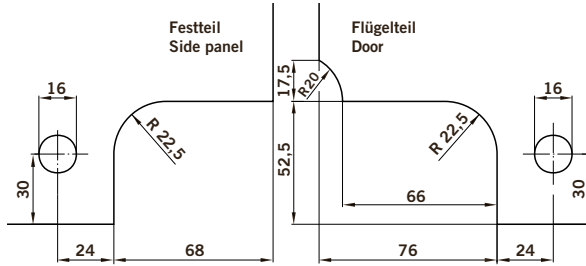
for Art. No. 70.225

without seals

**Bandsitz
an den Türecken**

zu Art.-Nr. 70.225

ohne Dichtungen



**Hinge position
at corner of door**

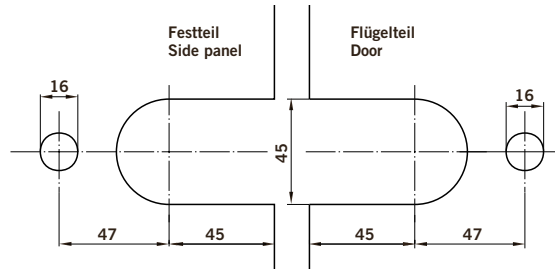
for Art. No. 70.225

without seals

**Bandsitz
innerhalb der Türseite**

zu Art.-Nr. 70.225

mit Dichtungen



**Hinge position
along door edge**

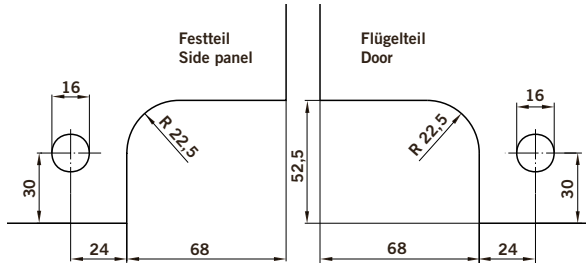
for Art. No. 70.225

with seals

**Bandsitz
an den Türecken**

zu Art.-Nr. 70.225

mit Dichtungen



**Hinge position
at corner of door**

for Art. No. 70.225

with seals